

SF-810

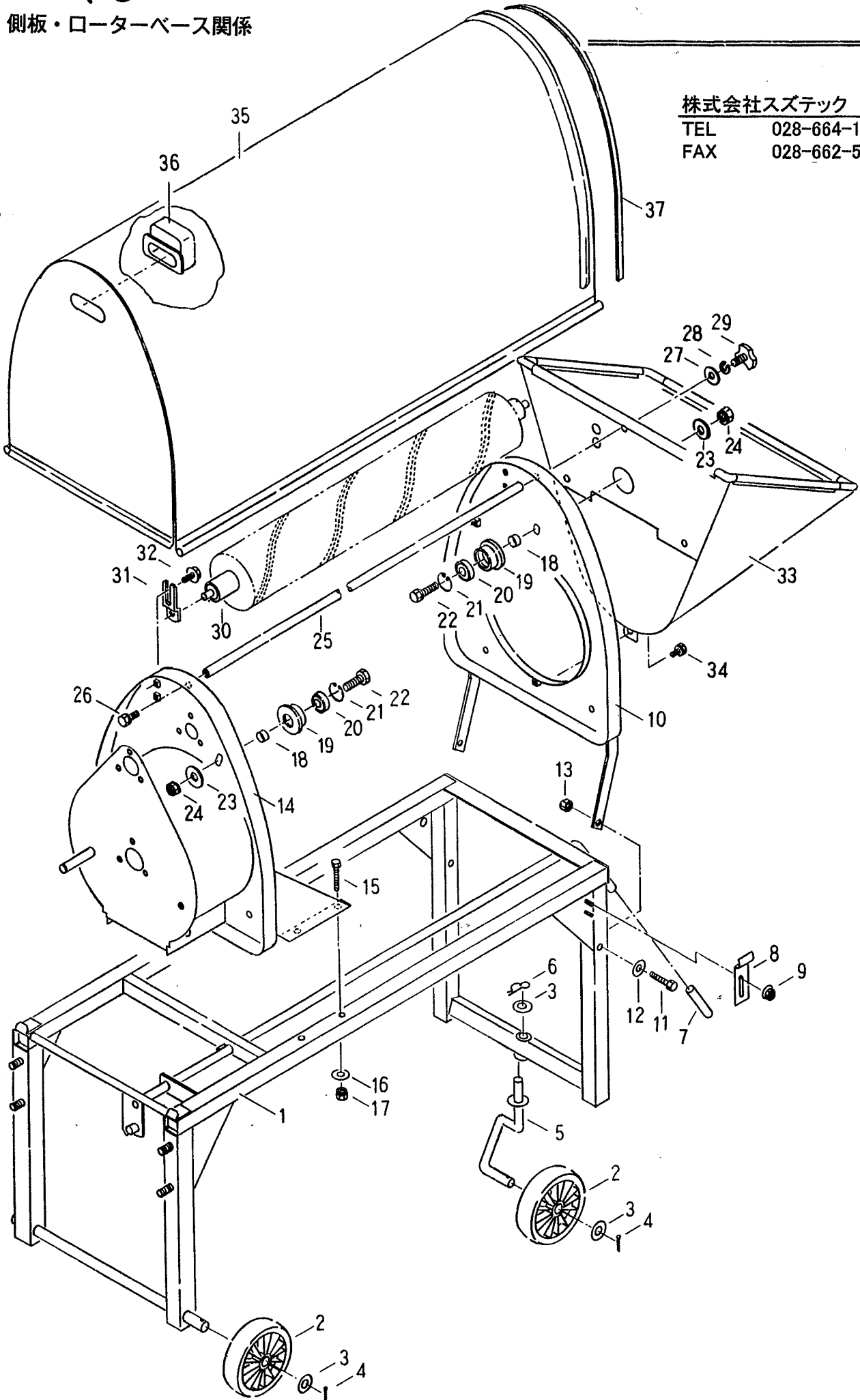
1. 側板・ローターベース関係

様

株式会社スズテック

TEL 028-664-1111

FAX 028-662-5592



SF-810

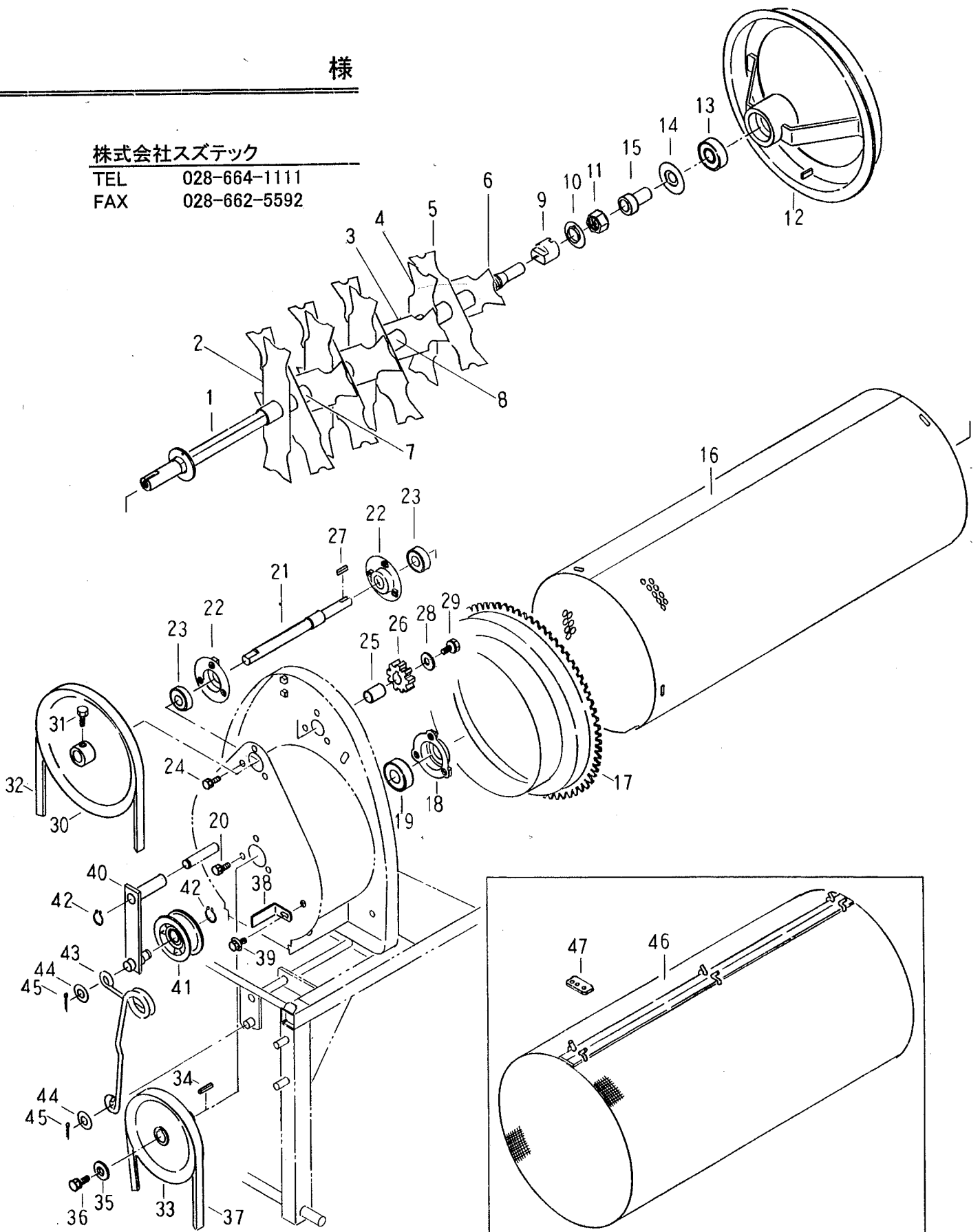
2. 主軸関係

様

株式会社スズテック

TEL 028-664-1111

FAX 028-662-5592



SF-810

2. 主軸関係

見出番号	部品番号	互換性	部品名称	台当個数				規格	備考
2-1	953-1900-000		ロータリーシャフト	1					
2-2	953-2101-000		ロータリーツメ A	8			L=254		
2-3	953-2102-000		ロータリーツメ B	1			L=224		
2-4	953-2103-000		ロータリーツメ C	1			L=204		
2-5	953-2104-000		ロータリーツメ D	1			L=184		
2-6	953-2105-000		ロータリーツメ E	1			L=144		
2-7	905-1212-000		シキリパイプ B	7			L=31		
2-8	3878-1212-000		シキリパイプ A	4			L=48.5		
2-9	975-1176-010		ロックパイプ	1					
2-10	3700-9110-100		ロックプレート	1					
2-11	A303-0122-001		ロッククナット	1			M22×p1.5		
2-12	953-1600-000		シャフトメタル	1					
2-13	0750-0562-224		ボールベアリング	1			62/22		
2-14	953-3900-000		ボウジンリング	1					
2-15	953-1700-000		アダプタ	1					
2-16	953-1501-000		アミ	1			φ8穴		
			アミ	1			φ6穴		
			アミ	1			φ7穴		
			アミ	1			φ10穴		
			アミ	1			φ12穴		
2-17	953-1800-011		ギヤ 80	1					
2-18	977-1390-000		Bメタル	1					
2-19	0750-0062-044		ボールベアリング	1			6204DDU		
2-20	F114-0106-012		SWツキロックカクボルト	3			M6×12		
2-21	977-1182-121		カウンターシャフト	1					
2-22	977-1180-010		メタルプレート	2					
2-23	0750-0062-024		ボールベアリング	2			6202DDU		
2-24	F104-0106-012		ザガネツキロックカクボルト	6			M6×12		
2-25	977-1188-111		カラ	1			L=33		
2-26	975-1184-100		ハグルマ 9	1					
2-27	0571-0005-016		ハイコーキー	1			5×5×16 片丸		
2-28	0350-0150-622		ワッシャ	1			M6×φ22×t2.3		
2-29	F104-0106-016		ザガネツキロックカクボルト	1			M6×16		
2-30	977-1185-021		Vプーリ φ201	1					
2-31	A100-0108-016		ロックカクボルト	1			M8×16		
2-32	0851-0000-048		Vベルト	1			A48		
2-33	953-2200-000		Vプーリ A-144.2	1					
2-34	0571-0005-025		ハイコーキー	1			5×5×25 片丸		
2-35	0350-0160-826		ワッシャ	1			M8×φ26×t3.2		
2-36	F114-0108-016		ザガネツキロックカクボルト	1			M8×16		

SF-810

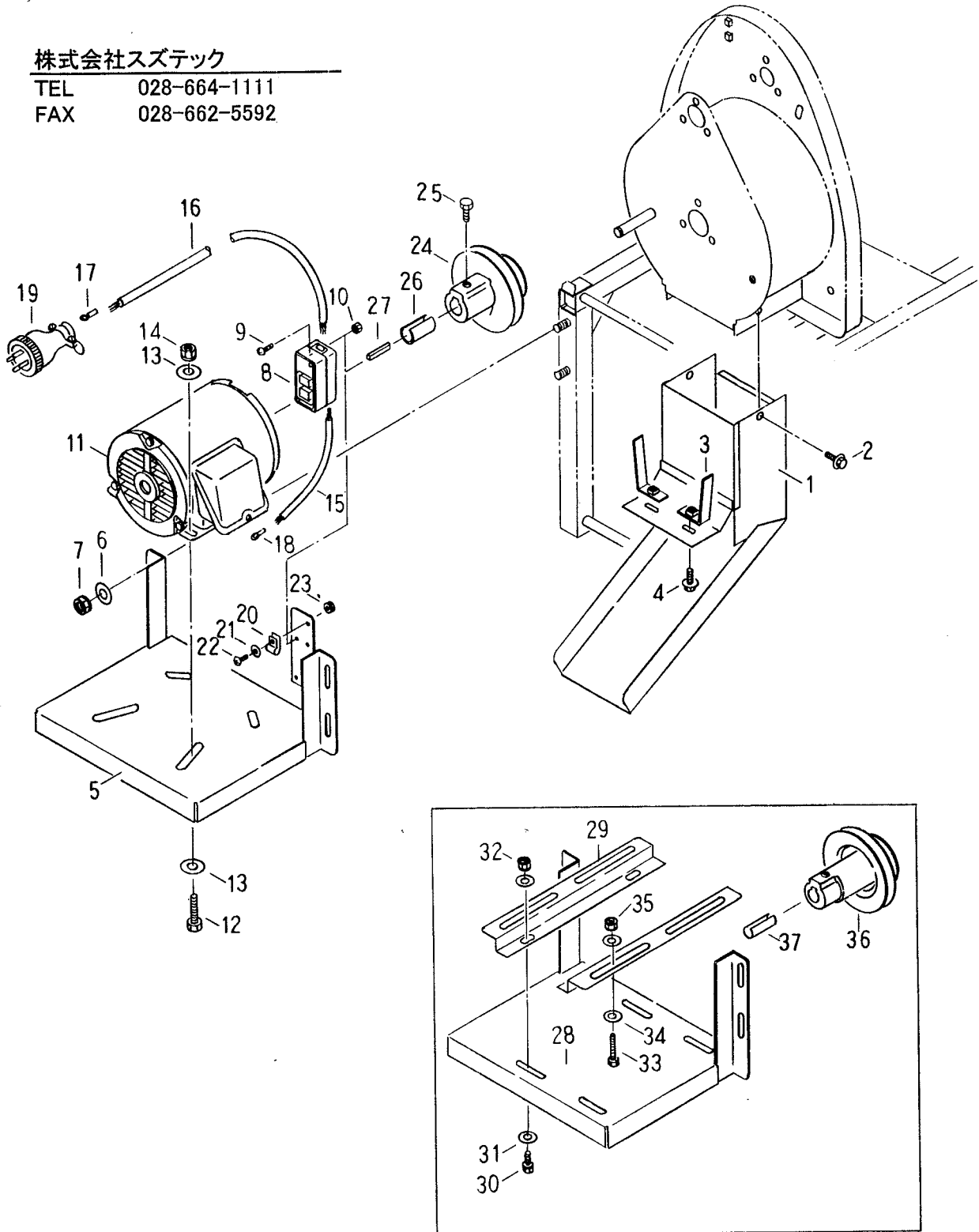
3. テンション・モーターベース関係

様

株式会社スズテック

TEL 028-664-1111

FAX 028-662-5592



SF-810

3. テンション・モーターベース関係

見出番号	部品番号	互換性	部品名称	台当個数				規格	備考
3-1	953-3200-000		シューター	1					
3-2	H104-0106-012		SPWロックカクボルト	2			M6×12		
3-3	953-4100-000		ベルトガイド	2					
3-4	H104-0106-012		SPWロックカクボルト	2			M6×12		
3-5	953-3100-011		モーターベース	1				モーター仕様の場合	
3-6	0350-0140-818		ワッシヤ	4			M8×φ18×t1.6		
3-7	A385-0100-801		スプリングナット	4			M8		
3-8	975-1380-000		スイッチ	1					
3-9	A242-0104-012		ナベコネジ	2			M4×12		
3-10	A385-0100-401		スプリングナット	2			M4		
3-11	963-1100-000		モーター	1			0.75 Kw	モーター工場セットの場合	
3-12	F114-0108-030		SWツキロックカクボルト	4			M8×30	モーター仕様の場合	
3-13	0350-0150-822		ワッシヤ	8			M8×φ22×t2.3	〃	
3-14	A300-0108-001		ロックカクナット	4			M8	〃	
3-15	963-1300-000		ビニールコード A	1			4C-0.75□ 0.3m	モーター工場セットの場合	
3-16	963-1400-000		ビニールコード B	1			4C-0.75□ 5m	〃	
3-17	424-1256-000		絶縁子付圧着端子丸形	15			1.25-3.5 S	〃	
3-18	557-6231-000		裸圧着端子丸形	1			1.25-5	〃	
3-19	557-6230-000		差込みプラグ	1			20A-4P	〃	
3-20	953-4300-000		ナイロンクリップ	1					
3-21	0350-0120-410		ワッシヤ	1			M4×φ10×t0.8		
3-22	A242-0104-016		ナベコネジ	1			M4×16		
3-23	A385-0100-401		スプリングナット	1			M4		
3-24	975-1239-010		モータープーリー	1			ボス内径 φ24		
	976-1239-100		モータープーリー	1			ボス内径 φ19	モーター工場セットの場合	
3-25	A100-0108-016		ロックカクボルト	1			M8×16		
3-26	975-1360-100		モータープーリーカラー-A	1			φ24×φ19		
	975-1361-100		モータープーリーカラー-B	1			φ24×φ22		
3-27	0572-0005-040		ハイコーキー	1			5×5×40		
	0572-0007-040		ハイコーキー	1			7×7×40		
3-28	962-1100-000		エンジンベース	1				エンジン仕様の場合	
3-29	975-1350-010		モーターベース	2				〃	
3-30	F104-0108-016		SWツキロックカクボルト	4			M8×16	〃	
3-31	0350-0140-818		ワッシヤ	8			M8×φ18×t1.6	〃	
3-32	A385-0100-801		スプリングナット	4			M8	〃	
3-33	A110-0108-040		ロックカクボルト	4			M8×40	〃	
3-34	0350-0140-822		ワッシヤ	8			M8×φ22×t2.3	〃	
3-35	A385-0100-801		スプリングナット	4			M8	〃	
3-36	975-1405-010		エンジンプーリー	1				〃	

SF-810

4. マーク関係

様

株式会社スズテック

TEL 028-664-1111

FAX 028-662-5592

