

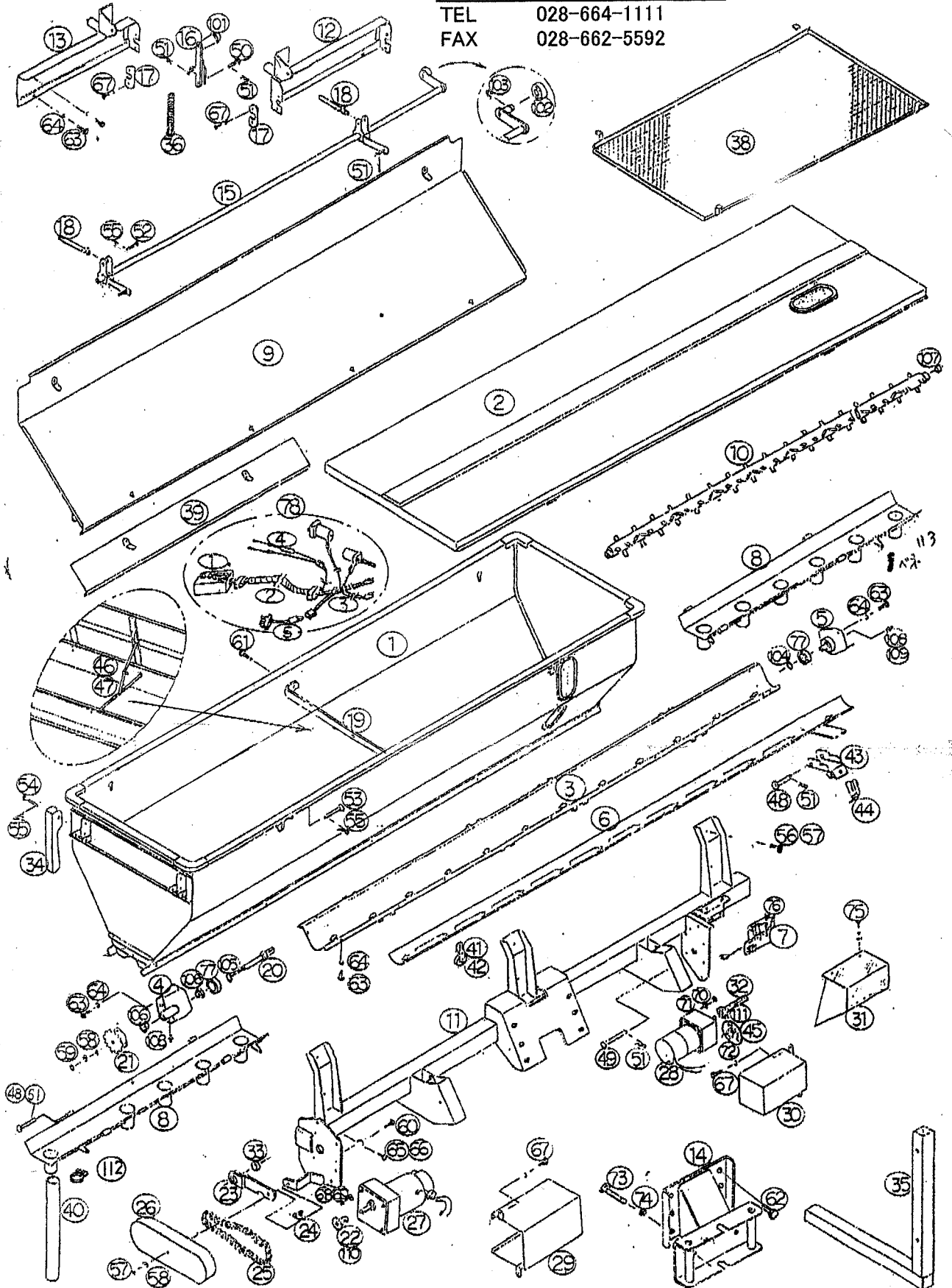
# SF-140N

様

株式会社スズテック

TEL 028-664-1111

FAX 028-662-5592



サンソフーSF140Nパーツリスト

NO. 2

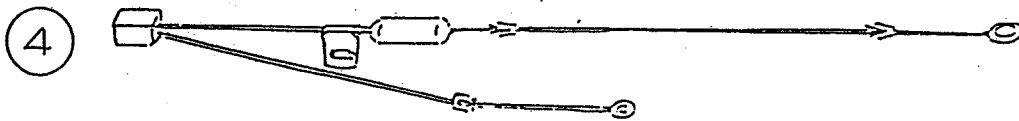
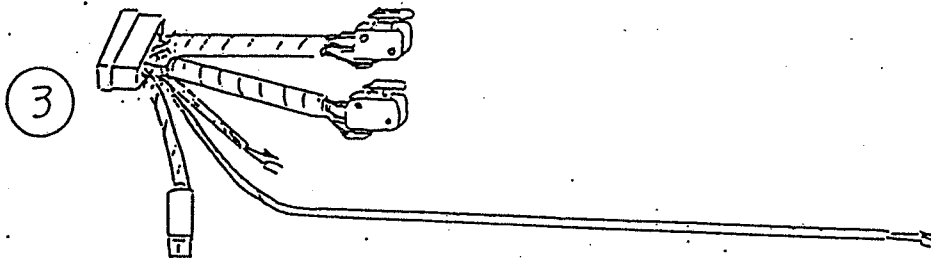
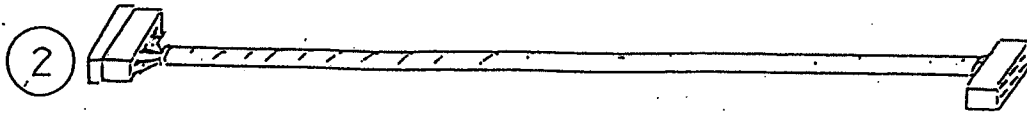
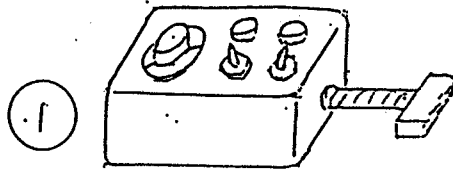
NO	コードNO	部品名称	個数	備考
44	7499001	リミット当たり板	1	
45	7500001	センサーディスク	1	
46	9202001	ストッパーアーム上	1	(ストッパー付)
47	9203001	"          下	1	
48	6809001	ティラーピン	1	φ8×60
49	6965001	"          "	2	φ8×45
50	6829001	ティラーピン	2	φ8×16
51	6818001	アールピン	9	φ8
52	6933001	ティラーピン	2	φ8×22
53		"          "	2	φ8×45
54		"          "	4	φ8×35
55	6601001	アールピン	8	φ6
56		ボルト	6	SUS M8×18 トラス
57		スプリングナット	7	M8
58		平座金	2	M8
59		ワスナット	2	M8
60		ボルト	1	M8×80
61		ボルト(SW付)	2	M8×16
62		"          (          "	4	M10×25
63		ボルト	30	SUS M6×12
64		バネ座金	30	SUS M6
65		ボルト	3	SUS M6×16 トラス
66		スプリングナット	3	M6
67		ボルト(SW付)	10	M6×12
68		ナット	4	M5
69		平座金	4	M5
70		ナット	4	M4
71		平座金	4	M4
72		ボルト(SW付)	2	M8×10
73		"          "	2	M12×75
74		ナット	2	M12
75		ボルト(PW,SW付)	2	M6×12
76	7273001	リミットスイッチ	2	
77	7403001	オイルシール	2	
78	7272001	BOX配線一式	1	ナショナル
78-1	7271001	コントロールBOX	1	"
78-2	7491001	コネクタコード	1	"
78-3	7492001	メインコード	1	"
78-4	7493001	電源コード	1	"
78-5	7811001	光センサーコード	1	"
101	7346001	グリップ	2	φ10 (N016に組付)
102	7847001	ベアリング	1	6201DU (N015に組付)
103	7352001	止め輪	1	C-12 (N015に組付)
104	7353001	Oリング大	1	φ18 (N05に組付)
105	7354001	"          小	1	φ11 (N020に組付)
106	7355001	オイレスメタル	2	80F 1515 (N04に組付)
107	7356001	"          "	1	80F 2215 (N010に組付)
108	7405001	グリスニップル	2	M8
109		平座金	1	M8 SUS
110		六角穴付止めネジ	1	M8×12 (NT付)
111		"          "	2	M8×10 (NT付)
112	7111001	ホースバンド	12	φ43

サンソフ SF140N パーツリスト

NO. 1

NO	コードNO	部 品 名 称	個数	備 考
1	7820001	ホ ッ パ ー	1	
2	7821001	ホ ッ パ ー 蓋	1	
3	9204001	固 定 シ ャ ッ タ ー	1	
4	7823001	シ ャ ッ タ ー 側 板 (ボ ス 付)	1	(メタル仕組)(グリスニップル付)
5	7824001	〃 (軸付)	1	(Oリング仕組)(グリスニップル付)
6	9205001	開 閉 シ ャ ッ タ ー	1	
7		リミットプレート	1	
8	7826001	散 布 口 金 具	2	
9	7827001	振 動 板	1	
10	7828001	ロ ー タ ー 軸	1	(メタル仕組)
11		本 体 フ レ ー ム N	1	
12		振 動 ロ ッ ト フ レ ー ム A	1	
13		〃 B	1	
14	9206001	ソ フ ー 側 ヒ ッ チ	1	
15		振 動 ク ラ ン ク ロ ッ ト	1	(ベアリング仕組)
16	7830001	バネ引きロット	2	(グリップ仕組)
17		ロ ッ ト 押 え プ レ ー ト	8	
18		振 動 ロ ッ ト 棒	2	(φ4ロールピン仕組)
19		ホ ッ パ ー 補 強 バ ー	1	
20	7831001	駆 動 軸	1	(Oリング仕組)
21	7832001	カ ム 付 ス プ ロ ケ ッ ト	1	
22	7833001	モ ー タ ー 側 ス プ ロ ケ ッ ト	1	(M6ボルトNT仕組)
23		引 張 り プ レ ー ト	1	
24	7834001	テ ン シ ョ ン 金 具	1	
25	7835001	チ ェ ン	1	
26	7836001	チ ェ ン カ バ ー	1	
27	7064001	モ ー タ ー (駆 動 用)	1	
28	7837001	〃 (シ ャ ッ タ ー 用)	1	
29	7838001	モ ー タ ー カ バ ー 大	1	駆 動 用
30	7839001	〃 小	1	シ ャ ッ タ ー 用
31	9207001	リミットカバー	1	
32	9208001	開 閉 調 節 ネ ジ	1	(M5 押しボルト NT付)
33	7842001	メ タ ル	1	
34	7843001	ホ ッ パ ー 取 手	4	
35	7844001	ス タ ン ド	2	
36	7845001	振 動 用 引 バ ネ	2	
38	7349001	コ シ ア ミ	1	
39	7850001	延 長 カ バ ー	2	
40	7249001	散 布 ホ ー ス	12	32-38-450φ
41	9201001	シ ャ ッ タ ー ガ イ ド	8	
42	7497001	デ ル リ ン 車	8	φ30
43	7498001	シ ャ ッ タ ー 駆 動 ス テ ー	1	

サンソワ- S F 1 4 0 N 用配線部品



NO	コードNO	品名	備考		
1~4	7488001	スイッチ・配線一式			
2~4	7489001	配線一式			
1	7490001	スイッチBOX	ナショナル		
2	7491001	コネクタコード			
3	7492001	メインコード			
4	7493001	電源コード			