

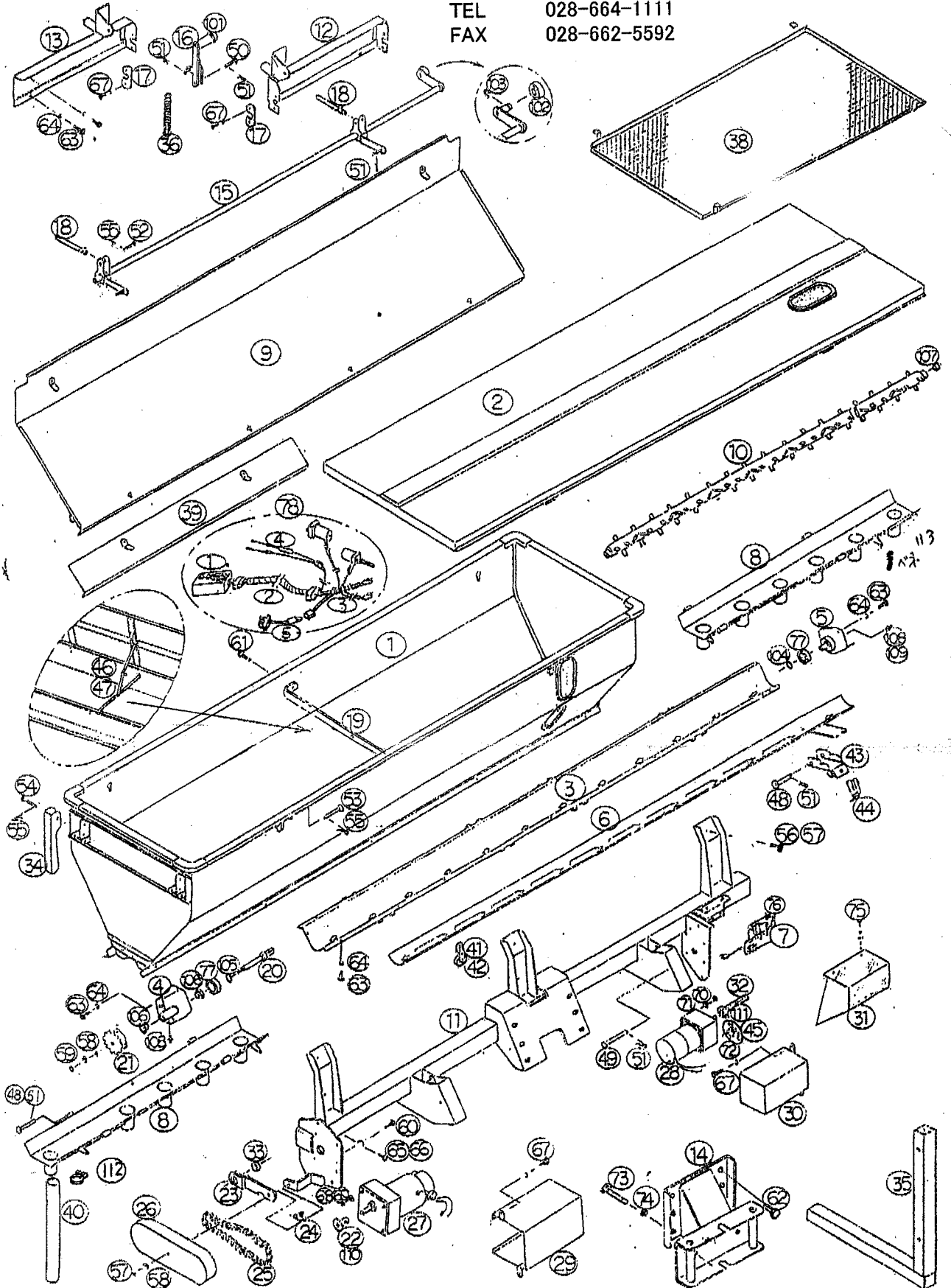
# SF-141

様

株式会社スズテック

TEL 028-664-1111

FAX 028-662-5592



サンソフーSR141 パーツリスト

NO. 1

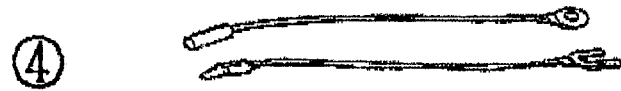
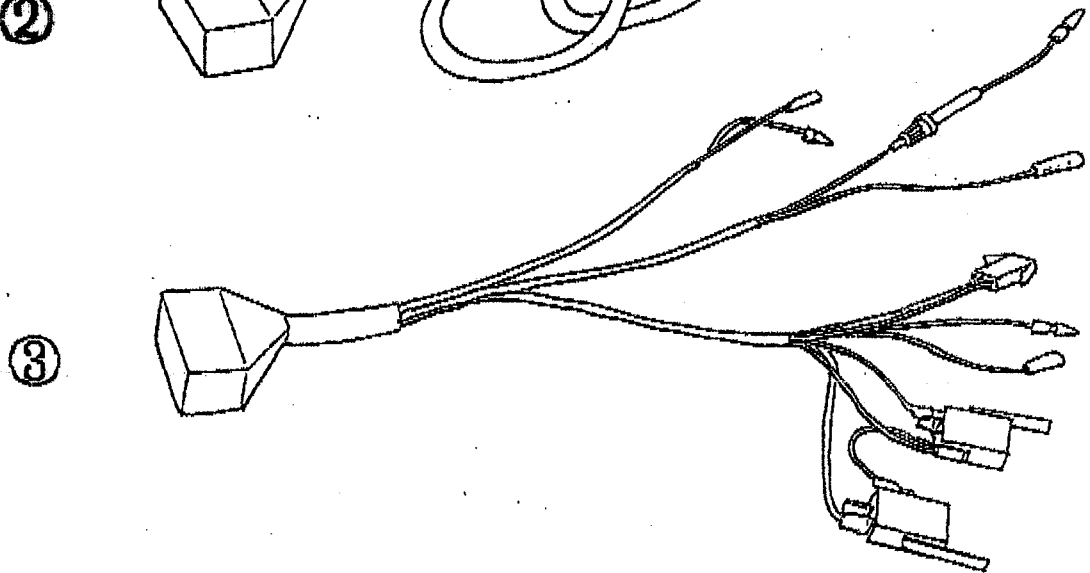
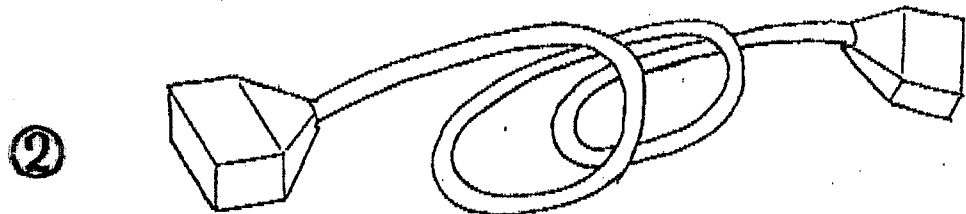
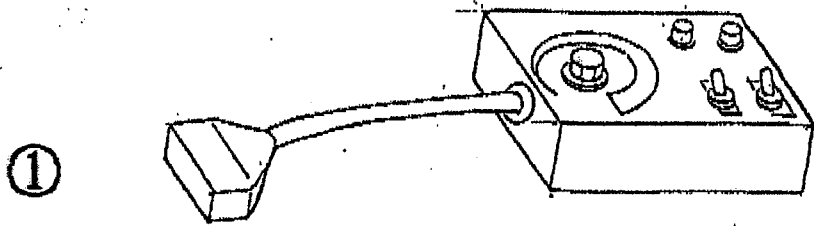
| NO | コードNO   | 部 品 名 称               | 個数 | 備 考                |
|----|---------|-----------------------|----|--------------------|
| 1  | 7320001 | ホ ッ パ ー               | 1  |                    |
| 2  | 7321001 | ホ ッ パ ー 蓋             | 1  |                    |
| 3  | 9204001 | 固 定 シャ ッ タ ー          | 1  |                    |
| 4  | 7323001 | シャ ッ タ ー 側 板 (ボ ス 付)  | 1  | (メタル仕組)(グリスニップル付)  |
| 5  | 7324001 | 〃 (軸付)                | 1  | (Oリング仕組)(グリスニップル付) |
| 6  | 9205001 | 開 閉 シャ ッ タ ー          | 1  |                    |
| 7  |         | リ ミ ッ ト プ レ ー ト       | 1  |                    |
| 8  | 7326001 | 散 布 口 金 具             | 2  |                    |
| 9  | 7327001 | 振 動 板                 | 1  |                    |
| 10 | 7328001 | ロ ー タ ー 軸             | 1  | (メタル仕組)            |
| 11 |         | 本 体 フ レ ー ム N         | 1  |                    |
| 12 |         | 振 動 ロ ッ ト フ レ ー ム A   | 1  |                    |
| 13 |         | 〃 B                   | 1  |                    |
| 14 | 9206001 | ソ ワ ー 側 ヒ ッ チ         | 1  |                    |
| 15 |         | 振 動 ク ラ ン ク ロ ッ ト     | 1  | (ベアリング仕組)          |
| 16 | 7330001 | バ ネ 引 き ロ ッ ト         | 2  | (グリップ仕組)           |
| 17 |         | ロ ッ ト 押 え プ レ ー ト     | 3  |                    |
| 18 |         | 振 動 ロ ッ ト 棒           | 2  | (φ4ロールピン仕組)        |
| 19 |         | ホ ッ パ ー 補 強 バ ー       | 1  |                    |
| 20 | 7331001 | 駆 動 軸                 | 1  | (Oリング仕組)           |
| 21 | 7332001 | カ ム 付 ス プ ロ ケ ッ ト     | 1  |                    |
| 22 | 7333001 | モ ー タ ー 側 ス プ ロ ケ ッ ト | 1  | (M6ボルトNT仕組)        |
| 23 |         | 引 張 り プ レ ー ト         | 1  |                    |
| 24 | 7334001 | テ ン シ ョ ン 金 具         | 1  |                    |
| 25 | 7335001 | チ ェ ン                 | 1  |                    |
| 26 | 7336001 | チ ェ ン カ バ ー           | 1  |                    |
| 27 | 7064001 | モ ー タ ー (駆 動 用)       | 1  |                    |
| 28 | 7337001 | 〃 (シャ ッ タ ー 用)        | 1  |                    |
| 29 | 7338001 | モ ー タ ー カ バ ー 大       | 1  | 駆 動 用              |
| 30 | 7339001 | 〃 小                   | 1  | シャ ッ タ ー 用         |
| 31 | 9207001 | リ ミ ッ ト カ バ ー         | 1  |                    |
| 32 | 9208001 | 開 閉 調 節 ネ ジ           | 1  | (M5 押しボルト NT付)     |
| 33 | 7342001 | メ タ ル                 | 1  |                    |
| 34 | 7343001 | ホ ッ パ ー 取 手           | 4  |                    |
| 35 | 7344001 | ス タ ン ド               | 2  |                    |
| 36 | 7345001 | 振 動 用 引 バ ネ           | 2  |                    |
| 38 | 7349001 | コ シ ア ミ               | 1  |                    |
| 39 | 7350001 | 延 長 カ バ ー             | 2  |                    |
| 40 | 7249001 | 散 布 ホ ー ス             | 12 | 32-38-4502         |
| 41 | 9201001 | シャ ッ タ ー ガ イ ド        | 8  |                    |
| 42 | 7497001 | デ ル リ ン 車             | 8  | φ30                |
| 43 | 7498001 | シャ ッ タ ー 駆 動 ス テ ー    | 1  |                    |

サンソフー SF141 パーツリスト

NO. 2

| NO   | コードNO   | 部品名称             | 個数 | 備考                 |
|------|---------|------------------|----|--------------------|
| 44   | 7499001 | リミット当たり板         | 1  |                    |
| 45   | 7500001 | センサーディスク         | 1  |                    |
| 46   | 9202001 | ストッパーアーム 上       | 1  | (ストッパー付)           |
| 47   | 9203001 | "          下     | 1  |                    |
| 48   | 6809001 | ティラーピン           | 1  | φ8×60              |
| 49   | 6965001 | "                | 2  | φ8×45              |
| 50   | 6829001 | ティラーピン           | 2  | φ8×16              |
| 51   | 6818001 | アールピン            | 9  | φ8                 |
| 52   | 6933001 | ティラーピン           | 2  | φ8×22              |
| 53   |         | "                | 2  | φ8×45              |
| 54   |         | "                | 4  | φ8×35              |
| 55   | 6601001 | アールピン            | 8  | φ6                 |
| 56   |         | ボルト              | 6  | SUS M8×16 トラス      |
| 57   |         | スプリングナット         | 7  | M8                 |
| 58   |         | 平座金              | 2  | M8                 |
| 59   |         | ウスナット            | 2  | M8                 |
| 60   |         | ボルト              | 1  | M8×30              |
| 61   |         | ボルト (SW付)        | 2  | M8×16              |
| 62   |         | "          ( " ) | 4  | M10×25             |
| 63   |         | ボルト              | 30 | SUS M8×12          |
| 64   |         | バネ座金             | 30 | SUS M6             |
| 65   |         | ボルト              | 3  | SUS M6×16 トラス      |
| 66   |         | スプリングナット         | 3  | M6                 |
| 67   |         | ボルト (SW付)        | 10 | M6×12              |
| 68   |         | ナット              | 4  | M5                 |
| 69   |         | 平座金              | 4  | M5                 |
| 70   |         | ナット              | 4  | M4                 |
| 71   |         | 平座金              | 4  | M4                 |
| 72   |         | ボルト (SW付)        | 2  | M3×10              |
| 73   |         | "                | 2  | M12×75             |
| 74   |         | ナット              | 2  | M12                |
| 75   |         | ボルト (PW.SW付)     | 2  | M6×12              |
| 76   | 7273001 | リミットスイッチ         | 2  |                    |
| 77   | 7403001 | オイルシール           | 2  |                    |
| 78   | 7272001 | B O X 配線一式       | 1  | ナショナル              |
| 78-1 | 7271001 | コントロール B O X     | 1  | "                  |
| 78-2 | 7491001 | コネクトコード          | 1  | "                  |
| 78-3 | 7492001 | メインコード           | 1  | "                  |
| 78-4 | 7493001 | 電源コード            | 1  | "                  |
| 78-5 | 7811001 | 光センサーコード         | 1  | "                  |
| 101  | 7346001 | グリップ             | 2  | φ10 (NO18に組付)      |
| 102  | 7347001 | ベアリング            | 1  | 6201DU (NO15に組付)   |
| 108  | 7352001 | 止め輪              | 1  | C-12 (NO15に組付)     |
| 104  | 7353001 | O リング 大          | 1  | φ18 (NO5に組付)       |
| 105  | 7354001 | "          小     | 1  | φ11 (NO20に組付)      |
| 106  | 7355001 | オイレスメタル          | 2  | 80F 1515 (NO4に組付)  |
| 107  | 7356001 | "                | 1  | 80F 2215 (NO10に組付) |
| 108  | 7405001 | グリスニップル          | 2  | M6                 |
| 109  |         | 平座金              | 1  | M6 SUS             |
| 110  |         | 六角穴付止めネジ         | 1  | M6×12 (NT付)        |
| 111  |         | "                | 2  | M6×10 (NT付)        |
| 112  | 7111001 | ホースバンド           | 12 | φ43                |

サンソワ- SF 141 用配線部品



7309001 光センサコード (1B)  
 7790001 スイッチBOX (SF141用)

| NO  | コードNO   | 品名            | 備考    |
|-----|---------|---------------|-------|
| 1~5 | 7272001 | スイッチ・配線一式     |       |
| 2~5 | 7489001 | SF141用配線一式    |       |
| 1   | 7271001 | スイッチBOX       | ナショナル |
| 2   | 7303001 | SF141用コネクタコード |       |
| 3   | 7304001 | SF141用メインコード  |       |
| 4   | 7305001 | SF141用電源コード   |       |
| 5   | 7311001 | 光センサーコード      |       |