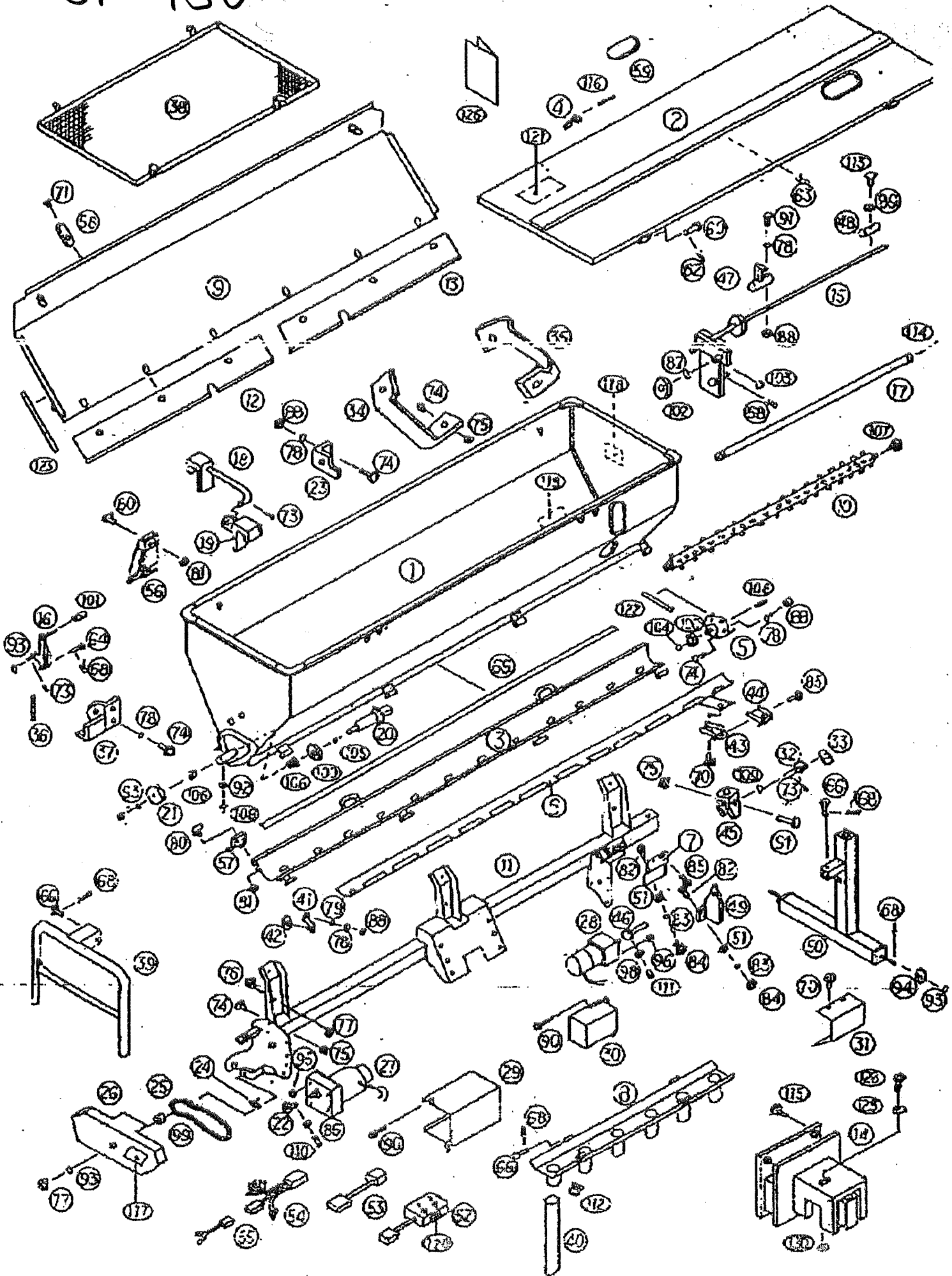


# SF-150



# サンソワ- SF150 部品表と部品図 No.1

No.	コードNo	部 品 名 称	個数	備 考
1	9375001	ホッパー	1	メタル仕組・グリスニップル付
2	9376001	蓋 板	1	
3	9377001	固定シャッター	1	
4		ドアロックバネ	2	No.2に組付
5	9378001	シャッター側板 (軸付)	1	0.7kg仕組・グリスニップル付
6	9379001	開閉シャッター	1	
7		リミットプレート	1	
8	9380001	散布口	2	
9	9381001	振動板	1	
10	7328001	ローター軸	1	メタル仕組
11		本体フレーム	1	
12		延長カバー 左	1	
13		” 右	1	
14	7169001	取付ヒッチ	1	
15		振動ロッド	1	ベアリング仕組
16	7330001	バネ引きロッド	1	ダリップ仕組
17		振動板当てパイプ	1	
18		補強アーム	1	
19		支点アーム	1	
20	7331001	駆動軸	1	リング仕組
21	7332001	カム付スプロケット	1	
22	7333001	モーター側スプロケット	1	M6ボルトNT仕組
23		振動ロッド受け金具	1	
24	7334001	テンション	1	
25	7335001	チェーン	1	
26		チェーンカバー	1	
27	7064001	モーター (駆動用)	1	
28	7337001	” (シャッター用)	1	
29	7338001	モーターカバー 大	1	駆動用
30	7339001	” 小	1	シャッター用
31	9382001	リミットカバー	1	
32	9383001	シャッター調節ネジ	1	No.33・45・73・109付
33		ノブスター	1	M8 No.32に組付
34		ホッパー開き止め 左	1	
35		” 右	1	
36	7345001	振動バネ	1	
37		バネ引きロッドステー	1	
38	7349001	コシアミ	1	
39	9384001	ハンドル	1	
40	7249001	散布ホース	12	32-38-400L
41	9201001	シャッターガイド	8	
42	7497001	デルリン車	8	φ30
43	9385001	シャッター駆動ステー	1	
44	7499001	リミット当り板	1	
45		シャッター調節支点金具	1	No.32に組付

(17-002)

No	コードNo	部 品 名 称	個数	備 考
46	9386001	シャッター開閉ネジ	1	M5 押しボルト NT付
47	9387001	ヒット金具	2	
48		振動クワック位置決めパイ	1	
49		指針金具	1	
50	9388001	キャスタースタンド	1	
51	9237001	マイクロスイッチ	2	ABV121261
52	9345001	コントロールBOX	1	ヒューズ・マジックテープ付
53	9346001	コネクタコード	1	
54	9347001	メインコード	1	
55	9348001	電源コード	1	
56	9389001	トグルラッチ	3	TL300A-1 No1に組付
57	9390001	ストライク	3	TL300-7-1 No3に組付
58		振動板 補強プレート	6	
59		樹脂板	3	No1, 2に貼付
60		平頭ピン	2	φ6×45
62		アールピン	2	φ5
63		"	1	φ6
64		平頭ピン	1	φ8×16
66		"	6	φ8×60
68		アールピン	10	φ8
69		エプシロン	2	L=1350
70		ノブボルト	3	M6×10
71		蝶ボルト	6	M6×10 SUS
72		ピタックステッカー	3	P30
73		割ピン	3	φ2×15 SUS
74		トラスネジ	14	M6×14 SUS
75		ナット	8	M6 SW付
76		トラスネジ	8	M8×16 SUS
77		ナット	8	M8 SW付
78		バネ座金	17	φ6 SUS
79		平座金	9	φ6 SUS
80		トラスネジ	12	M5×12 SUS
81		ナット	12	M5 SUS
82		ボルト	4	M3×18
83		平座金	4	φ3
84		ナット	4	M3 SW付
85		ボルト	2	M6×12 PH-SW付
86		ナット	1	M6
87		平座金	1	M12
88		ナット	15	M8 SUS
89		"	1	M8 SUS
90		ボルト	4	M8×12 SW付

(17-002)

No.	コードNo.	部 品 名 称	個数	備 考
91	U010806030	ボルト	9	M6×30 SUS
92	T010006000	平座金	1	φ6
93	T010008000	"	5	φ8
94	X212002000	ゴム車輪	2	RM-75 No50に組付
95		ナット	4	M5 SW付
96		"	4	M4 SW付
98	U600005000	ナット	2	M5
99	U600008000	ナット	1	M8
100	X820027000	オイルシール	2	
101	X220005300	グリップ	1	φ10 No16に組付
102	X702620100	ベアリング	1	6201DDU No15に組付
103	TF306090000	止め輪	1	F-9 No15に組付
104	X800016000	リング 大	1	φ16 No5に組付
105	X800011000	" 小	1	φ11 No20に組付
106	X771515000	オイレスメタル	2	80F 1515 No1に組付
107	X752015000	"	1	80F 2015 No10に組付
108	U380906000	グリスニップル	2	M6
109	T060808000	ウェーブワッシャー	1	M8 SUS No32に組付
110		六角穴付止めネジ	1	M6×12 (NT付)
111		"	2	M5×12 (NT付)
112	X000400000	ホースバンド	12	φ40
113	U010808020	ボルト	1	M8×20 SUS
114		"	2	M8×10 SW付
115		"	4	M10×25 SW付
116	V400080000	エイバックスリベット	4	3E11-0410
117	S870003000	注意ラベル回転	1	
118	S870002000	" 感電	1	
119	S835103000	" ノブボルト	1	
120	S870001000	" 水ぬれ散禁	1	
121	S835103001	ラベル 散布量目安	1	
122	S215111000	エプトシーラ	2	L=140
123	5131000500	ポリバイルテープ	2	L=280
126		取扱説明書	1	
127		配線バンド	2	
128	U330012030	ノブボルト	1	M12×30
129	T010012000	平座金	1	φ12
130	S215101000	ゴム座	1	φ30×φ10×t4

(1T-002)