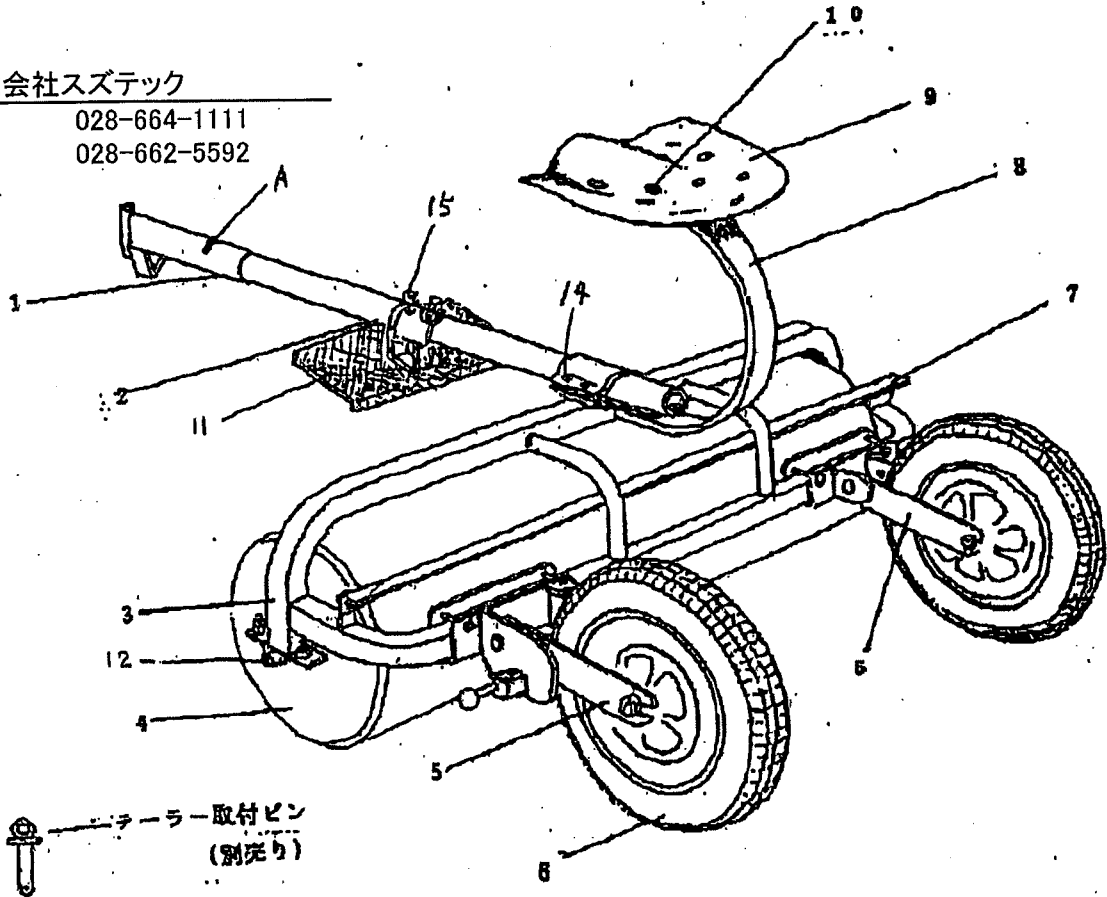


様

株式会社スズテック

TEL 028-664-1111

FAX 028-662-5592



品番	品名	数量	備考
1	ヒッチパイプアッセン	1	
2	牽引管アッセン	1	
3	本体フレームアッセン (1400型)	1	
	" (1200型)	1	
	" (900型)	1	
4	ローラーアッセン (1400型)	1	F.S付
	" (1200型)	1	"
	" (900型)	1	"
5	車輪取付アッセン	2	
6	車輪	2	
7	スケール	1	
	" (1200型)	1	
	" (900型)	1	
8	110kgバネ	1	
9	イス	1	
10	六角ボルト	1	12x35 N.SW付
11	ステアアッセン	1	
12	シャフト (1400型)	1	
	" (1200型)	1	
	" (900型)	1	
13	シャフト固定金具	2	
14	牽引管止ボルト	4	M10x25 N.SW付
15	ステア止ボルト	2	M10x30 N付 11T 鋼板