

SD-400.X

ブラケット

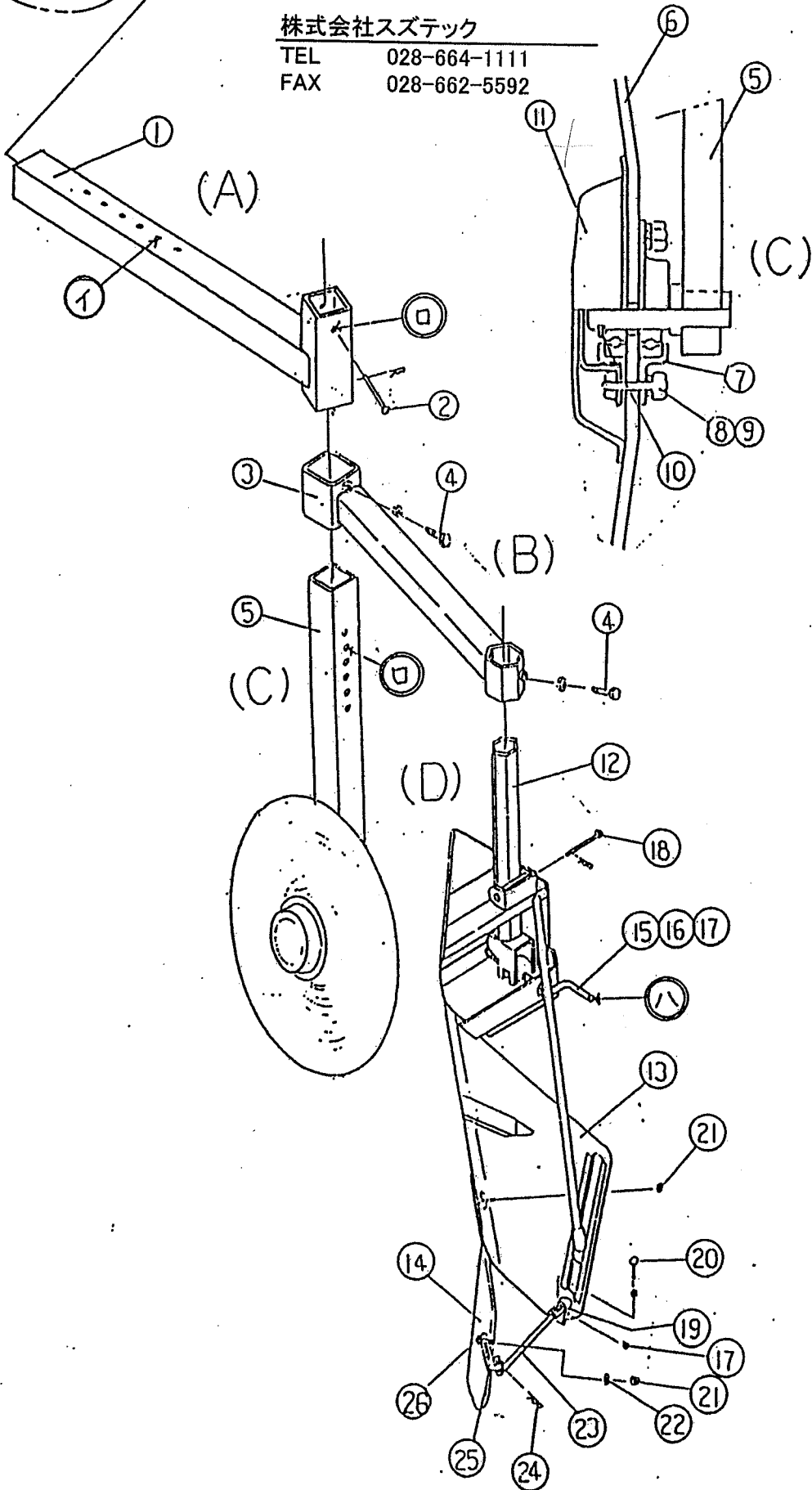
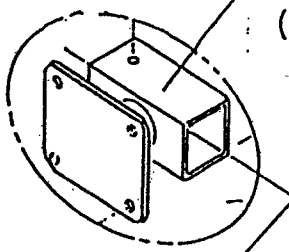
(仕様は別記)

様

株式会社スズテック

TEL 028-664-1111

FAX 028-662-5592



SD-400-X

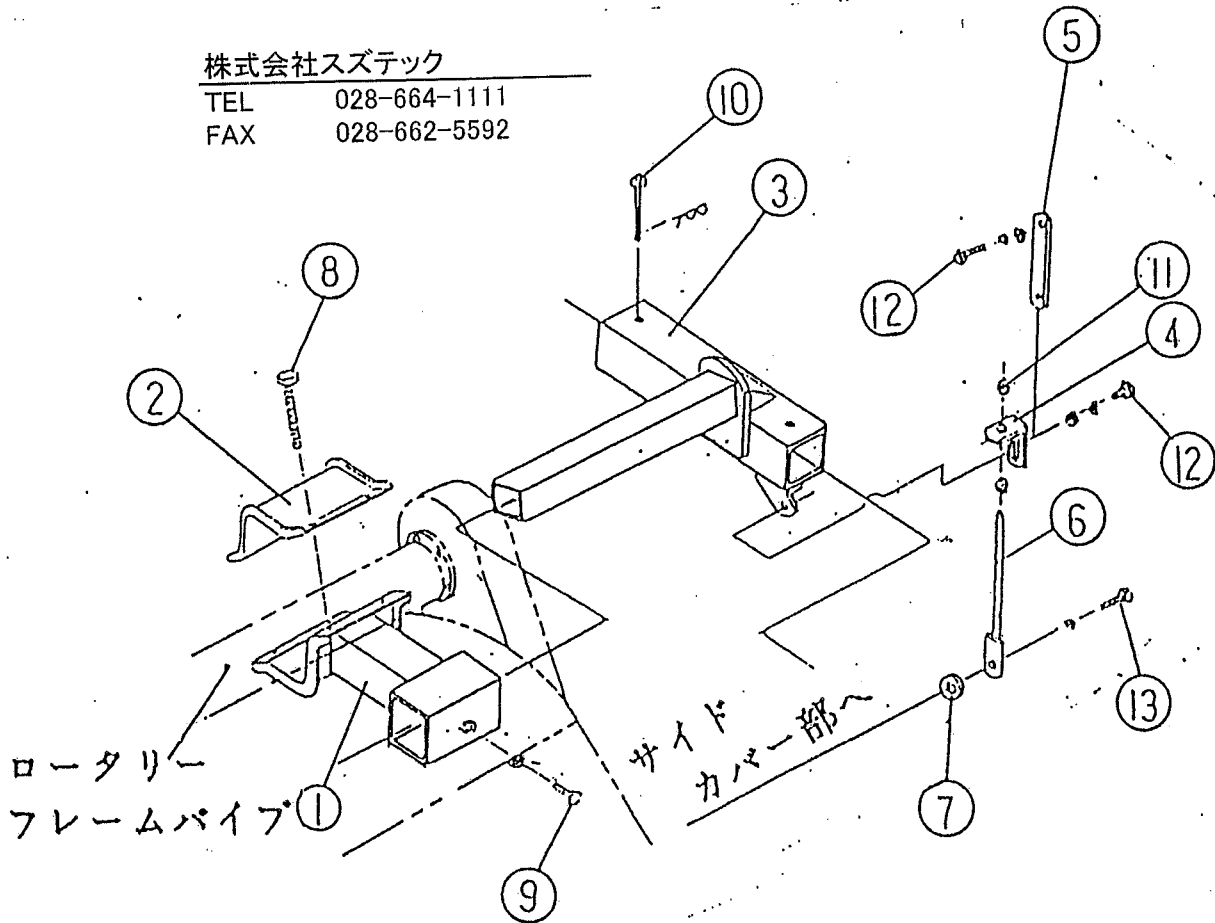
【 部 品 表 】

NO	コードNO	部 品 名	個数	備 考
(A)		フ レ ー ム G		
1	7888001	フ レ ー ム G	1	
2	6805001	ティラーピン	1	φ10×75 Rピン付
(B)		整 形 器 フ レ ー ム		
3	7889001	整形器フレームE	1	
4		ボ ル ト	2	M10×35(7T)NT付
(C)	7887001	デ ス ク 仕 組		
5	7893001	デスク主幹D2	1	
6	7886001	デスク刃40	1	
7	7740001	ベアリングケース	2	ベアリング仕組
8		ボ ル ト	2	M8×20 SPNT付
9		〃	2	M8×20 SW付
10	7741001	止 め 輪	1	軸 用 C-20
11	7742001	カ バ ー	1	
(D)	7902001	整 形 器 (フ レ ー ム E な し)		
12	7901001	主 幹	1	
13		整 形 器 本 体	1	
14	7903001	補 助 羽 根	1	
15	7904001	調 節 ネ ジ	1	M16×120
16	7905001	ネ ジ コ マ	1	M16
17		U ナ ッ ト	2	M10
18	6804001	ティラーピン	1	φ10×65 Rピン付
19		補 助 羽 根 調 節 金 具	1	
20		ボ ル ト	1	M8×20 NT付
21		ス プ リ ン グ ナ ッ ト	2	M10
22		平 座 金	1	M10用
23	7906001	調 節 棒	1	
24		R ピ ン	1	φ12用
25		補 助 羽 根 取 付 ス テ ー B	1	
26		ナ ッ ト	1	M10用
B・D	7890001	整 形 器 仕 組	1	フ レ ー ム E 付

SD-400.X

様

株式会社スズテック
TEL 028-664-1111
FAX 028-662-5592



SD-400-X

NO	コードNO	部 品 名	個数	備 考	
1	7907001	締め付け金具	1		
2	7908001	締め付けプレート	1		
3	7909001 7985001	スライド金具	1		
4	7910001	ターンバックル金具	1		
5	7879001	延長ピース	1		
6	7911001	ターンバックル	1	M12	
7		座 金	1		
8		ボ ル ト	4	M12×75 SW.NT付	
9		〃	1	M12×35 NT付	
10	6805001	ティラーピン	1	φ10×72 Rピン付	
11		ナ ッ ト	2	M12	
12		ボ ル ト	2	M10×25 SPNT付	
13		〃	3	M8×35 (P=1.5) M10×35(P=1.25)	
1~13	7892001	ブラケット X	1		
4~7 11~13	7912001	ターンバックル仕組	1		