

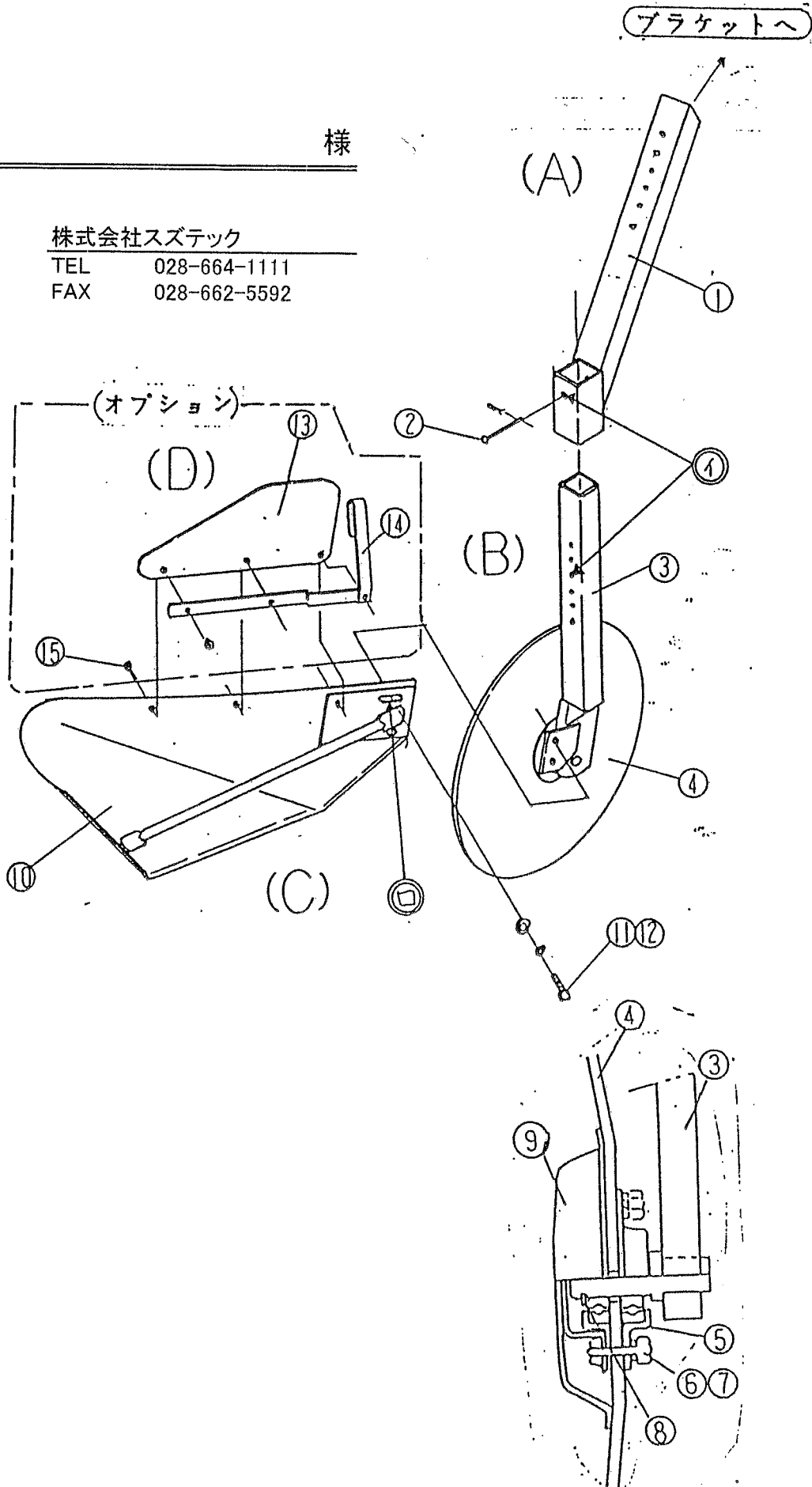
SD-400P

様

株式会社スズテック

TEL 028-664-1111

FAX 028-662-5592



SD-400P

【 部 品 表 】

NO	コードNO	部 品 名	個数	備 考
(A)		フ レ ー ム G		
1	7888001	フ レ ー ム G	1	
2	6805001	ティラーピン	1	φ10×75 Rピン付
(B)	7895001	デ ス ク 仕 組		
3	7896001	デ ス ク 主 幹 D3	1	
4	7886001	デ ス ク 刃 40	1	
5	7740001	ベアリングケース	2	ベアリング仕組
6		ボ ル ト	2	M8×20 SPNT付
7		〃	2	M8×20 SW付
8	7741001	止 め 輪	1	軸 用 C-20
9	7742001	カ バ ー	1	
(C)	7897001	整 形 板		
10		整 形 板	1	
11		ボ ル ト	1	M10×25 SW付
12		〃	1	M10×25 PW.SW付

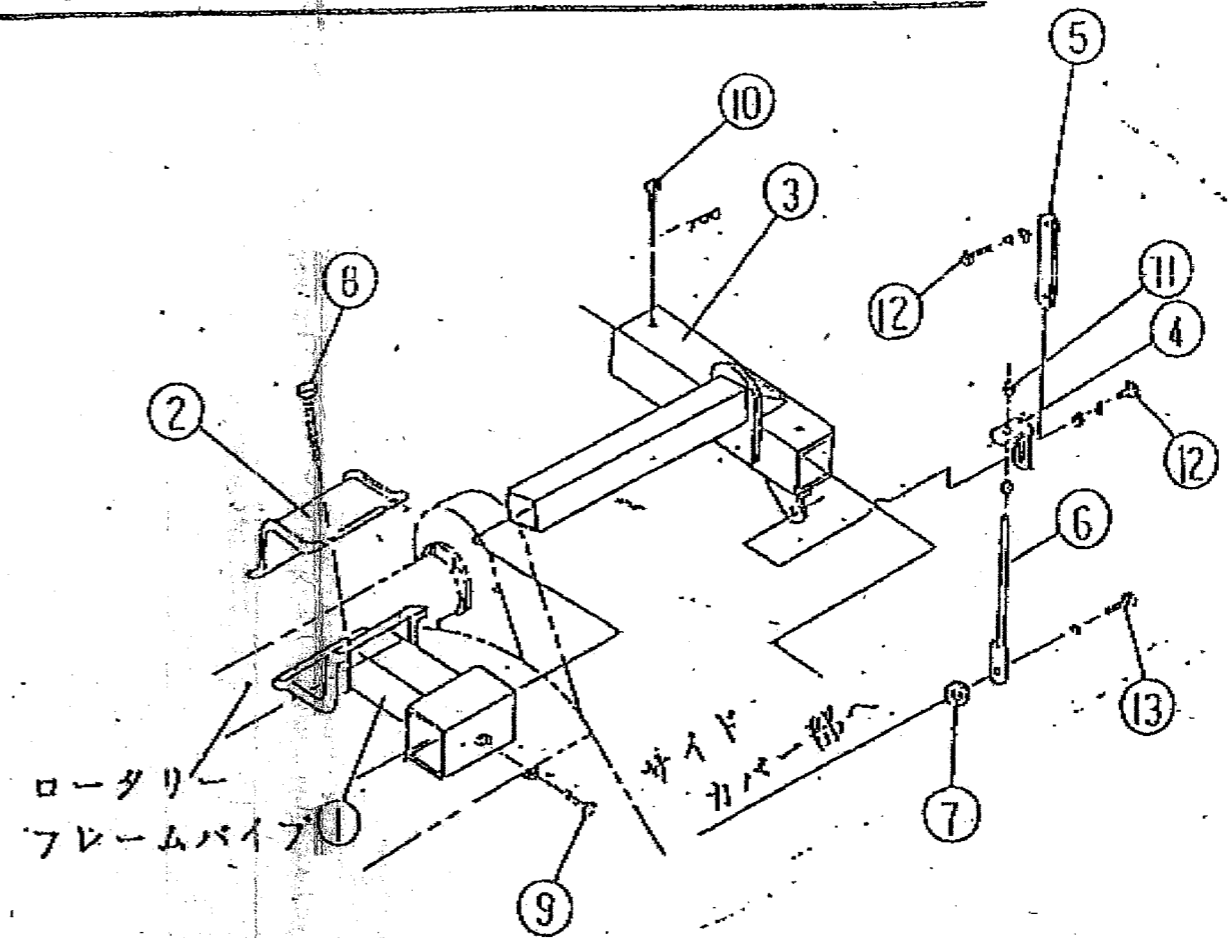
サイドデスクブラケット X (SD400X)

様

株式会社スズテック

TEL 028-664-1111

FAX 028-662-5592



部 品 表

NO	新コードNO	部 品 名	個数	備 考
1	GA7907001000	締め付け金具	1	
2	GA7908001000	締め付けプレート	1	
3	GA7909001000	スライド金具	1	
④	GA7910001000	タンバックル金具	1	
5	GA7879001000	延長ピース	1	
⑥	GA7911001000	タンバックル	1	
7		座 金	1	M12
8		ボ ル ト	4	M12×75 SM. NT付
9		〃	1	M12×35 NT付
10	GA6805001000	ティラーピン	1	φ10×72 Rピン付
11		ナ ッ ト	2	M12
12		ボ ル ト	2	M10×25 SPNT付
13		〃	3	M8×35 M10×35 (P=1.5 P=1.25)
1~13	719842-02010	ブラケット X	1	
4~7	GA7912001000	タンバックル仕組	1	
11~13				