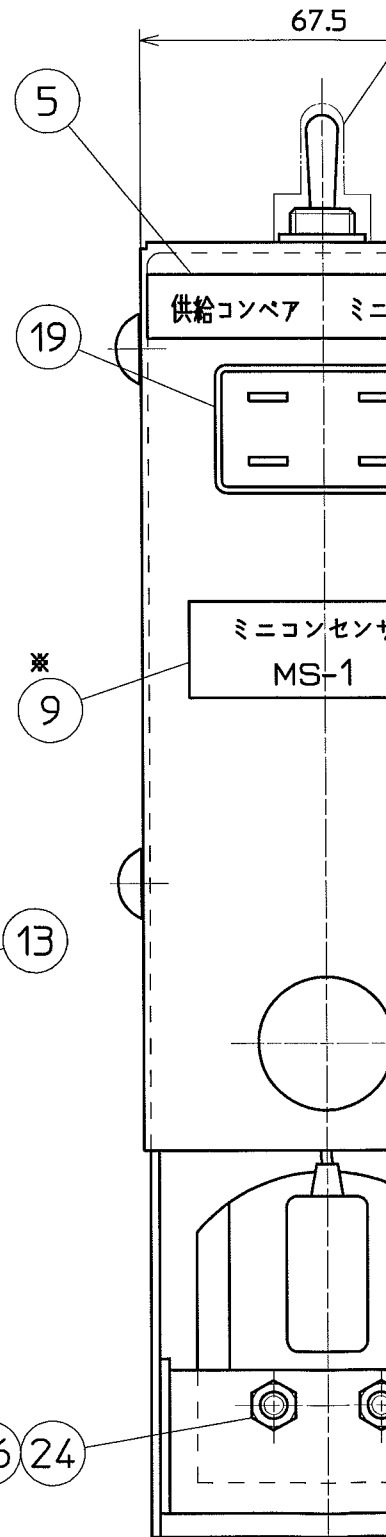
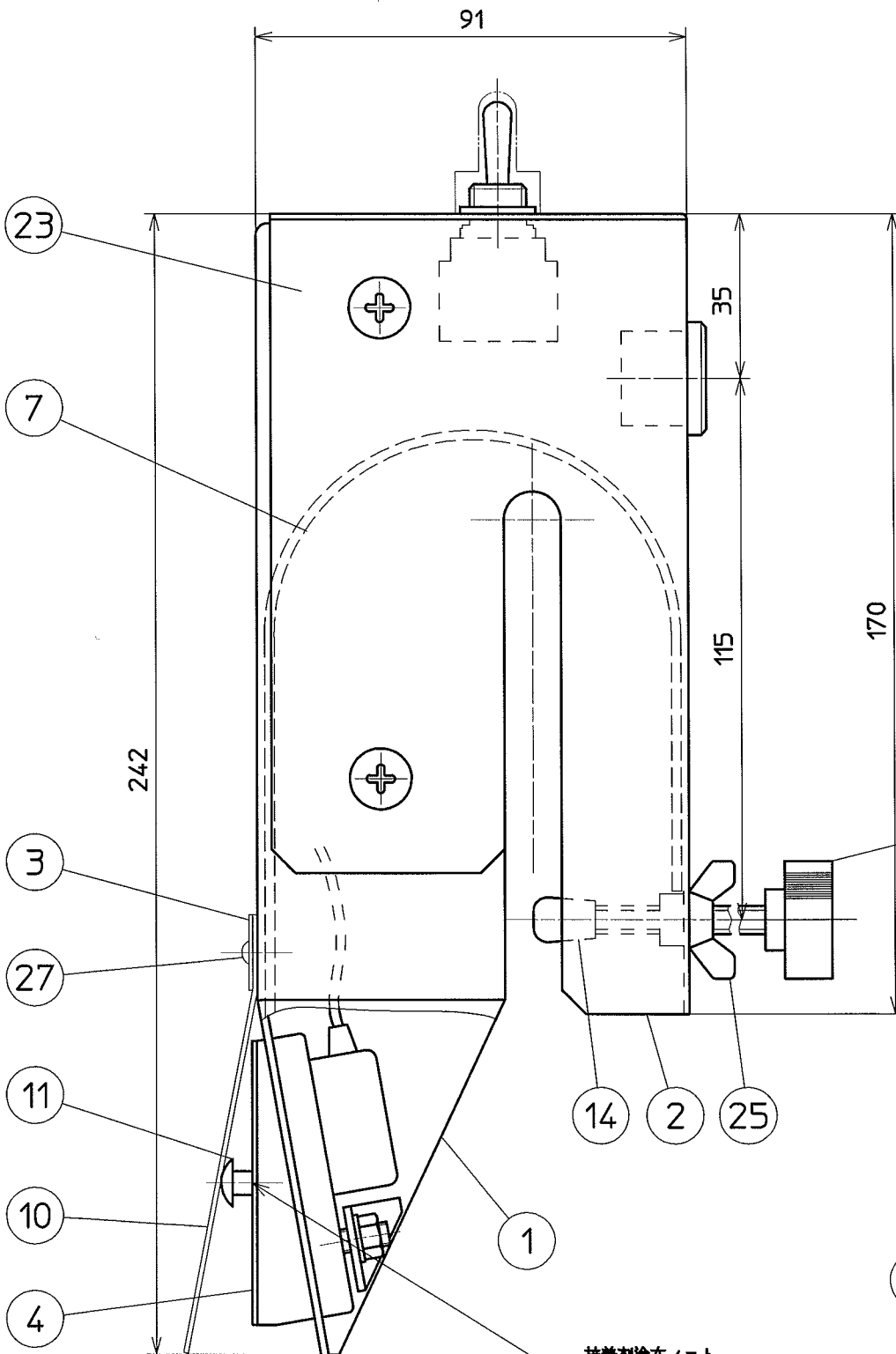
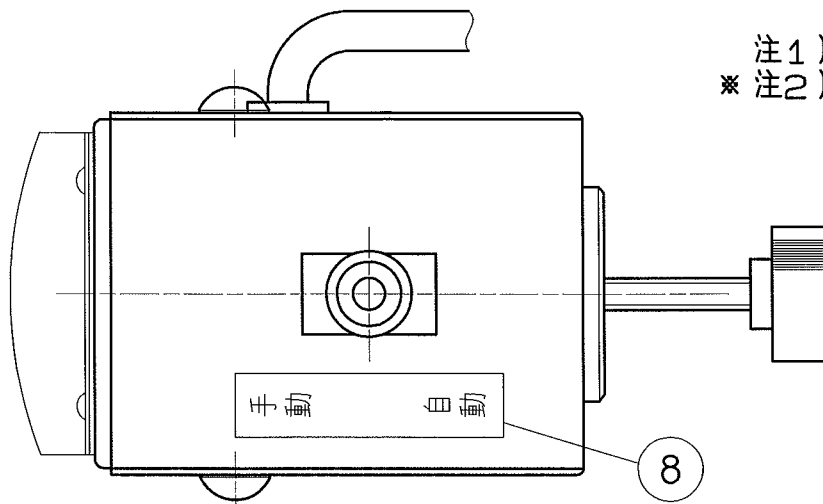


注1)各端子 ハンダ付ノコト。
 ※注2)コンベア-Assy(20304-2)



接着剤塗布ノコト
 (アロンアルファ)