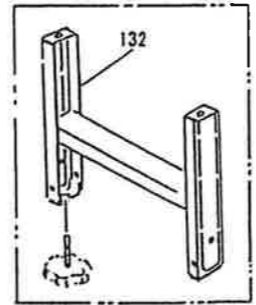
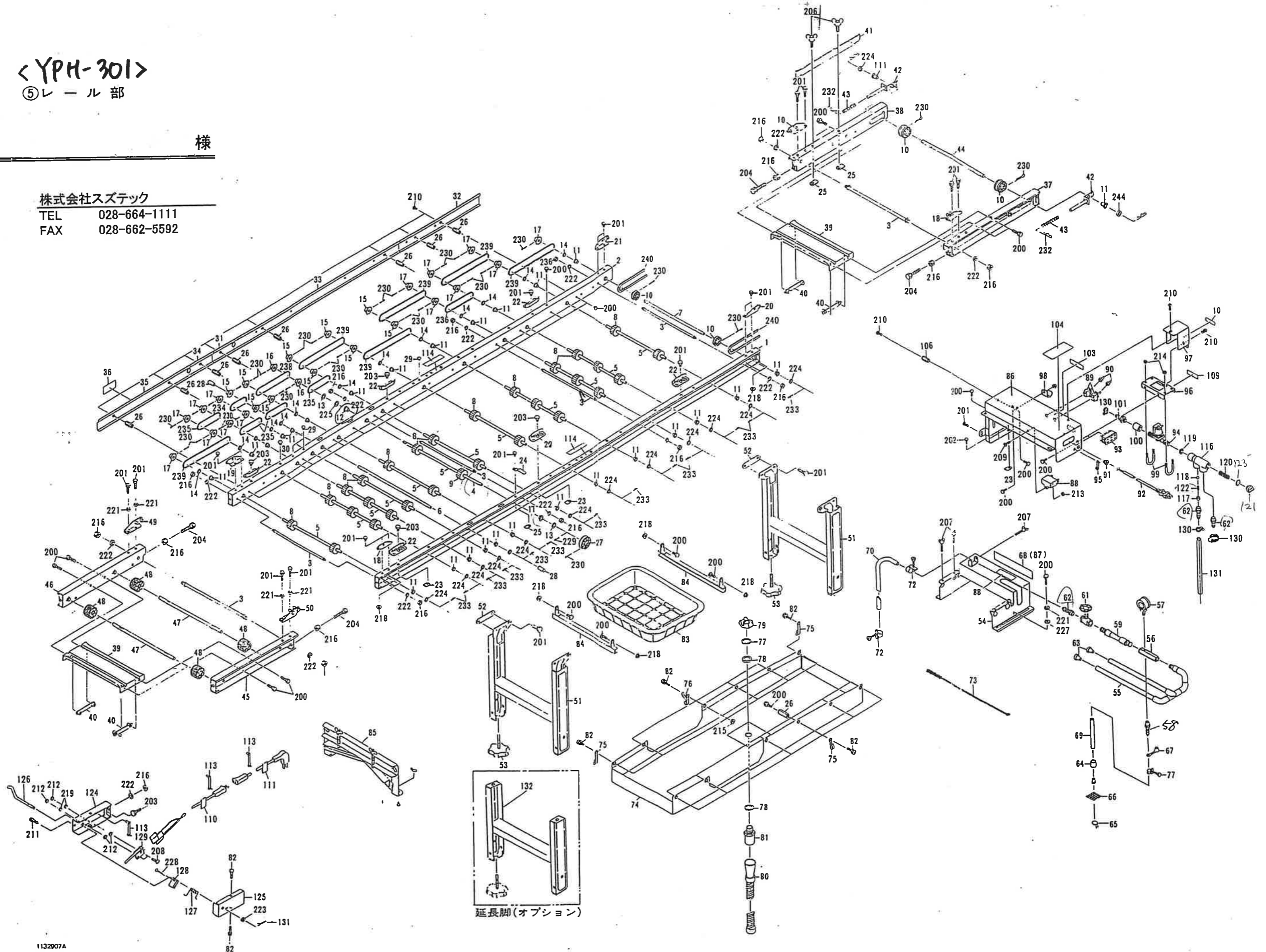


< YPH-301 >  
 ⑤ レール部

様

株式会社スズテック  
 TEL 028-664-1111  
 FAX 028-662-5592



延長脚 (オプション)

# YPH-301

## ⑤レール部(1)

株式会社 スズテック

図No.	コード	名称	個数		備考
			YPH301S	YPH301D	
1	IC6501-11010	レール完結(左)	1	1	
2	IC6501-11020	レール完結(右)	1	1	
3	IC6500-21510	レールストッパーボルト	6	6	HSK-80001310
4	IS6331-41200	主駆動シャフト	1	1	
5	IS6331-41220	シャフト (B)	11	11	
6	IS6331-41240	シャフト (D)	1	1	
7	IS6302-00550	ベルト駆動シャフト	1	1	
8	IC6500-21510	搬送ゴムローラー	27	27	HSK-80001020
9	IS6302-00260	搬送ゴムローラー (B)	2	2	軸径φ12用
10	IS6301-41130	φ46Vプーリー	4	4	
11	IC6500-21530	オイルレスベアリング	28	28	HSK-80335090
12	IS6040-71070	オイルレス軸受 (B)	2	2	
13	IS6331-41090	スペーサー	2	2	
14	IS6040-11640	丸座	13	13	
15	IS6301-41140	スプロケット (8T)	10	10	軸径φ10用
16	IS6301-41150	スプロケット (8T)	2	2	軸径φ12用
17	IS6301-41430	スプロケット (8T)	14	14	PA製
18	IC6501-41160	折りタタミ金具 (A)	2	2	
19	IC6501-41170	折りタタミ金具 (B)	2	2	
20	IC6501-41440	折りタタミ金具 (E)	1	1	
21	IC6501-41450	折りタタミ金具 (F)	1	1	
22	IS6040-51640	ガイド板	6	6	
23	IS6303-41030	マワリ止メナット (M8)	5	5	
24	IS6303-41360	ベルト押工板	1	1	
25	IS6303-41020	マワリ止メナット (M6)	3	3	
26	IS6331-41170	支柱 (B)	14	14	ℓ = 37
27	IS6301-31060	φ75Vプーリー	1	1	
28	IS6331-41080	シャフトカバー	2	—	
29	IS6040-11060	ヒラキャップ (φ7)	3	3	
30	IS6331-41060	ヒラキャップ (φ9)	1	—	
31	IS6333-31170	レールカバー (J)	1	1	ℓ = 133
32	IC6501-31120	レールカバー (A)	1	1	ℓ = 500
33	IC6501-31130	レールカバー (B)	1	1	ℓ = 1055
34	IC6501-31140	レールカバー (C)	1	1	ℓ = 145
35	IC6501-31150	レールカバー (D)	1	1	ℓ = 580
36	IS6301-41350	注油マーク	1	1	
37	IC6501-31160	補助レール (A) (左)	1	1	
38	IC6501-31170	補助レール (A) (右)	1	1	
39	IC6500-21500	レール補助枠	2	2	HSK-80001260
40	IC6500-21520	オビナット	4	4	HSK-80001320
41	IS6060-03020	片寄り防止板	1	1	
42	IC6501-41150	ベルト張り金具	2	2	
43	IS6302-00540	圧縮バネ	2	2	
44	IS6302-00560	従動シャフト (ベルト)	1	1	
45	IC6501-31180	補助レール (B)(左)	1	1	
46	IC6501-31190	補助レール (B)(右)	1	1	
47	IC6500-23530	遊動ローラーシャフト	2	2	HSK-80347050
48	IC6500-23540	遊動ローラー	4	4	HSK-80001340
49	IC6501-41180	折りタタミ金具 (C)	1	1	
50	IC6501-41190	折りタタミ金具 (D)	1	1	

# YPH-301

## ⑤レール部(2)

図No.	コード	名称	個数		備考
			YPH301S	YPH301D	
51	IS6303-31010	脚	2	2	
52	IS6303-41010	オビナット	4	4	
53	IC6501-31200	高サ調節ボルト	4	4	
54	IC6501-21080	灌水箱	1	1	
55	IC6501-31330	灌水ノズル	1	1	
56	IC6501-41600	吸込ノズル	1	1	
57	IS6302-00470	圧力計	1	1	
58	IS6339-41080	ホースノズル	1	1	
59	IC6501-41390	バルブソケット完結	1	1	
60	IC6501-41680	フランジブッシュ	1	1	
61	IC6501-41250	グローブバルブ	1	1	
62	IS6301-41650	ホースノズル (A)	3	3	
63	IC6500-41500	ゴム栓	1	1	HSK-80347140 <sup>20208</sup> -45316
64	IC6501-41220	ウエイト	1	1	20208-45316
65	IC6501-41230	クリップ	1	1	
66	IC6501-41240	アミ	1	1	
67	IC6501-41270	ゴムキャップ	1	1	
68	IC6501-31500	灌水メイバン	1	1	50Hz用
69	IS6302-00580	ビニールホース	1	1	φ9×12×2000
70	IS6302-00570	ビニールホース	1	1	φ15×19×1550
71	23010-01200	ホースバンド	1	1	φ12
72	23010-01900	ホースバンド	2	2	φ19
73	IC6500-41520	ノズルブラシ	1	1	HSK-80347150 <sup>20206</sup> -39101
74	IC6501-31300	水受けシート	1	1	20208-39101
75	IC6501-41210	フック	8	8	
76	IC6501-41200	ホース受けフック	4	4	
77	IS6040-51530	ワッシャ	1	1	
78	IS6040-51510	パッキン	2	2	
79	IS6303-41050	ナット	1	1	
80	IS6040-51550	排水ホース	1	1	
81	IS6040-51520	バルブソケット	1	1	
82	IS6301-41490	バネザガネ組込ナベ小ネジ	14	14	
83	IC6501-31100	穀受けカゴ	1	1	
84	IC6501-41140	モミ受け吊り金具	2	2	
85	IS6331-20170	ブラシ Assy	1	1	
86	IS6331-21140	モーターベース完結	1	1	
87	IC6501-31510	灌水銘板	1	1	60Hz用
88	IC6501-41650	灌水注意エフ銘板	1	1	
89	IS6040-31070	スナップスイッチ	2	2	
90	IS6040-31080	ゴムキャップ	2	2	
91	IS6040-31060	コードブッシュ	1	1	
92	IS6302-00590	電源コード (F)	1	1	
93	IS6140-31050	ACソケット	1	1	
94	IS6140-17100	ウォーターバルブ	1	1	
95	IS6303-41400	コードクランプ	1	1	
96	IS6331-31060	バルブベース	1	1	
97	IS6331-31050	バルブカバー	1	1	
98	IS6331-41340	ホース受け	1	1	
99	IS6140-17060	Uボルト	2	2	
100	IS6140-41190	ソケット	1	1	

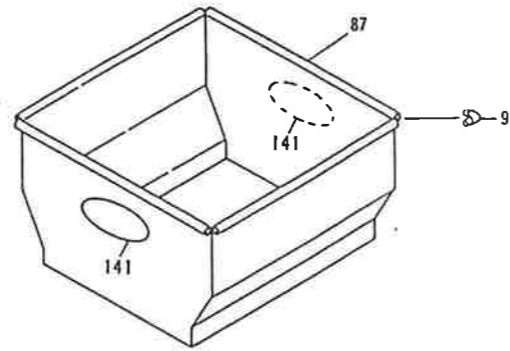




# <YPH-301>

## ⑥ホッパ部

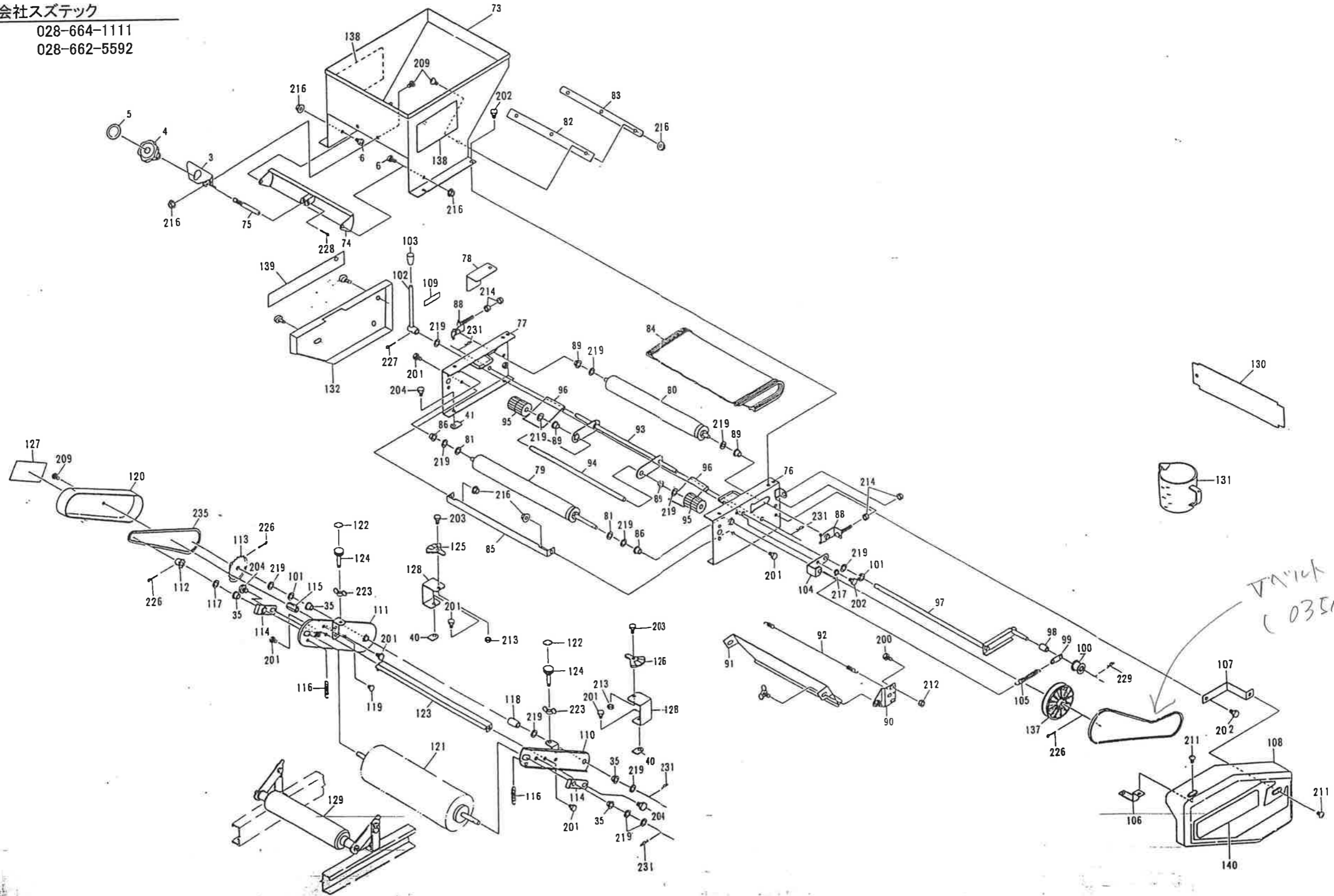
様



株式会社スズテック

TEL 028-664-1111

FAX 028-662-5592



アタック A-33  
(03511-00033)

# YPH-301

## ⑥ホッパ部(1)

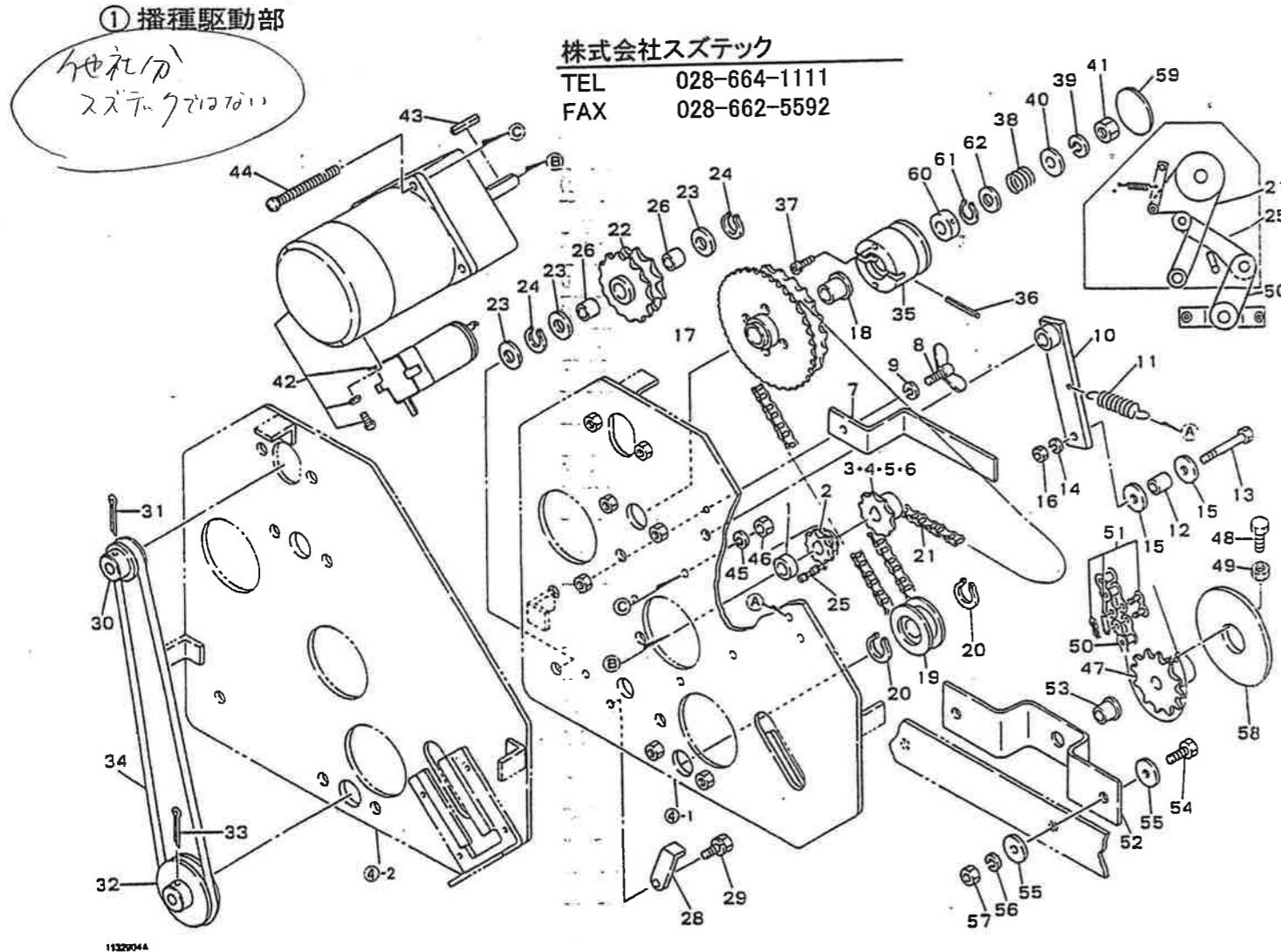
図No	コード	名称	個数		備考
			YPH301S	YPH301D	
3	IC6500-31510	ハケ調節ハンドル受金	1	1	HSK-80201020
4	IS6040-51020	調節ハンドル	1	1	
5	IS6040-11320	モミ増減マーク	1	1	
6	IC6500-31500	段付ネジ	2	2	HSK-80201130
9	IS6301-41690	コーナーゴム	—	4	
35	IC6500-31520	オイルレスベアリング	2	2	HSK-80001070
40	IS6303-41020	マワリ止メナット	2	2	M6
41	IS6303-41030	マワリ止メナット	8	8	M8
73	IS6331-21161	ホッパー完結	1	1	
74	IS6331-31081	シャッター	1	1	
75	IS6331-41050	調節シャフト	1	1	
76	IS6331-31031	コンベアフレーム (左)	1	1	
77	IS6331-31041	コンベアフレーム (右)	1	1	
78	IS6331-41620	カバー	1	1	
79	IS6331-31010	駆動ローラー	1	1	
80	IS6331-31020	従動ローラー	1	1	
81	IS6040-11740	スプーサー	2	2	
82	IS6331-41500	ゴムタレ (ウシロ)	1	1	
83	IS6355-41170	ゴム押エ (ウシロ)	1	1	
84	IS6331-21010	コンベアベルト	1	1	
85	IS6040-51990	スクレッパー	1	1	
86	IS6302-00001	オイルレス軸受 (C)	2	2	
87	IC6501-31360	補助ホッパー	—	1	
88	IS6302-00310	ベルト張り金具	2	2	
89	IC6500-31520	オイルレスベアリング	2	8	HSK-80001070
90	IS6308-41270	ブラケット	2	2	
91	IS6331-31250	土反射板	—	1	
92	IS6040-51270	振動バネ	1	—	
93	IS6331-31070	ローラーアーム	—	1	
94	IS6331-41130	フリーローラーシャフト	—	1	
95	IC6500-23520	搬送ゴムローラー	—	4	HSK-80001020
96	IS6331-41600	シャヘイ板	—	2	
97	IS6303-31070	テンションアーム	1	1	
98	IS6303-41140	カラー	1	1	
99	IS6040-51800	バネカケ板	1	1	
100	IS6301-41310	テンションプーリー	1	1	
101	IS6040-11640	丸座	1	2	
102	IS6040-51250	レバー	1	1	
103	IS6040-51140	ニギリ	1	1	
104	IS6331-41260	バネカケ	1	1	
105	IS6040-51350	レバーバネ	1	1	
106	IS6331-41030	カバー取付金具 (A)	1	1	
107	IS6331-41180	カバー取付金具 (C)	1	1	
108	IS6331-21021	カバー (フク土)	1	1	
109	IS6040-51910	クラッチ断続マーク	1	1	
110	IS6331-31090	ブラシアーム (左)	—	1	
111	IS6331-31100	ブラシアーム (右)	—	1	
112	IS6331-41010	スプロケット (11T)	—	1	
113	IS6331-41020	スプロケット (42T)	—	1	
114	IS6331-41150	軸受板	—	2	



# 部品表 <<YPH-301>>

様

## ① 播種駆動部



株式会社スズテック  
TEL 028-664-1111  
FAX 028-662-5592

## ① 播種駆動部(1)

図No.	コード	名称	個数	備考
1	1C6500-18310	モータカラー	1	
2	1C6500-12010	モータスプロケット 11	1	
3	1C6500-12050	コウカンスプロケット 11	1	
4	1C6500-12060	コウカンスプロケット 14	1	
5	1C6500-19080	コウカンスプロケット 17	1	(出荷時セット済)
6	1C6500-12110	コウカンスプロケット 22	1	
7	1C6500-12130	スプロケットオサエ	1	
8	26647-060152	チョウボルト 6×15	1	
9	22217-060000	バネザガネ 6	1	
10	1C6500-12150	テンション...	1	
11	1C6500-12160	テンションバネ	1	
12	1C6500-12171	テンションカラー	1	
13	26117-060302	ボルト 6×30	1	
14	22217-060000	バネザガネ 6	1	
15	22157-060000	ザガネ (ダイマル 6)	2	

## ① 播種駆動部(2)

図No.	コード	名称	個数	備考
16	26717-060002	ナット 6	1	
17	1C6500-12211	メインスプロケット 45	1	
18	1C6500-12260	ツバツキブッシュ A	1	
19	1C6500-12231	アイドラ	1	
20	22241-000120	トメワC (ジク 12)	2	
21	1C6500-12250	クドウチェーン A	1	
22	1C6500-12311	チュウカンスプロケット 25-11	1	
23	22137-100000	ザガネ (ミガキ 10)	3	
24	22242-000100	トメワC (ジク 10)	2	
25	1C6500-12320	クドウチェーン B	1	
26	1C6500-12330	オイレス 10×12×10	2	
28	1C6500-12350	チェーンバリ	1	
29	26018-060142	ボルト (ヒラスーパ 6×14)	1	
30	1C6500-12411	プーリ (ショウ)	1	
31	22417-320250	ワリピン 3.3×25	1	
32	1C6500-12431	プーリ (ダイ)	1	
33	22417-320320	ワリピン 3.2×25	1	
34	1C6500-12450	マルベルト	1	
35	1C6500-12272	クラッチツマミ	1	
36	22351-040030	スプリングピン 4×30	1	
37	26450-040052	六角穴付ボルト 4×5	2	
38	1C6500-12281	クラッチバネ	1	
39	22217-080000	バネザガネ 8	1	
40	22137-080000	ザガネ (ミガキ 8)	1	
41	26717-080000	ナット 8	1	
42	1C6500-18012	モータ CMP	1	
43	22550-040250	キ 4×25	1	
44	26557-050602	ボルト 5×60	4	
45	22217-050000	バネザガネ 5	4	
46	26717-050002	ナット 5	4	
47	1C6500-23110	ダイクドウスプロケット	1	
48	26117-080202	ボルト 8×20	1	
49	26717-080002	ナット 8	1	
50	1C6500-23071	レールクドウチェーン	1	
51	1C6500-23080	チェーンジョイント	1	
52	1C6500-23150	レールジクウケ	1	
53	1C6500-23160	ツバツキブッシュ C	1	
54	26117-060162	ボルト 6×16	2	
55	22157-060000	ザガネ (ダイマル 6)	4	
56	22217-060000	バネザガネ 6	2	
57	26717-060000	ナット 6	2	
58	1C6500-23171	スプロケット ガバー	1	
59	1C6500-85210	クラッチツマミマーク	1	
60	1C6500-12290	ロールピンカラー	1	
61	22252-000250	トメワC (アナ 25)	1	
62	22137-20000	ザガネ (ミガキ 12)	1	





< YPH-301 >

様

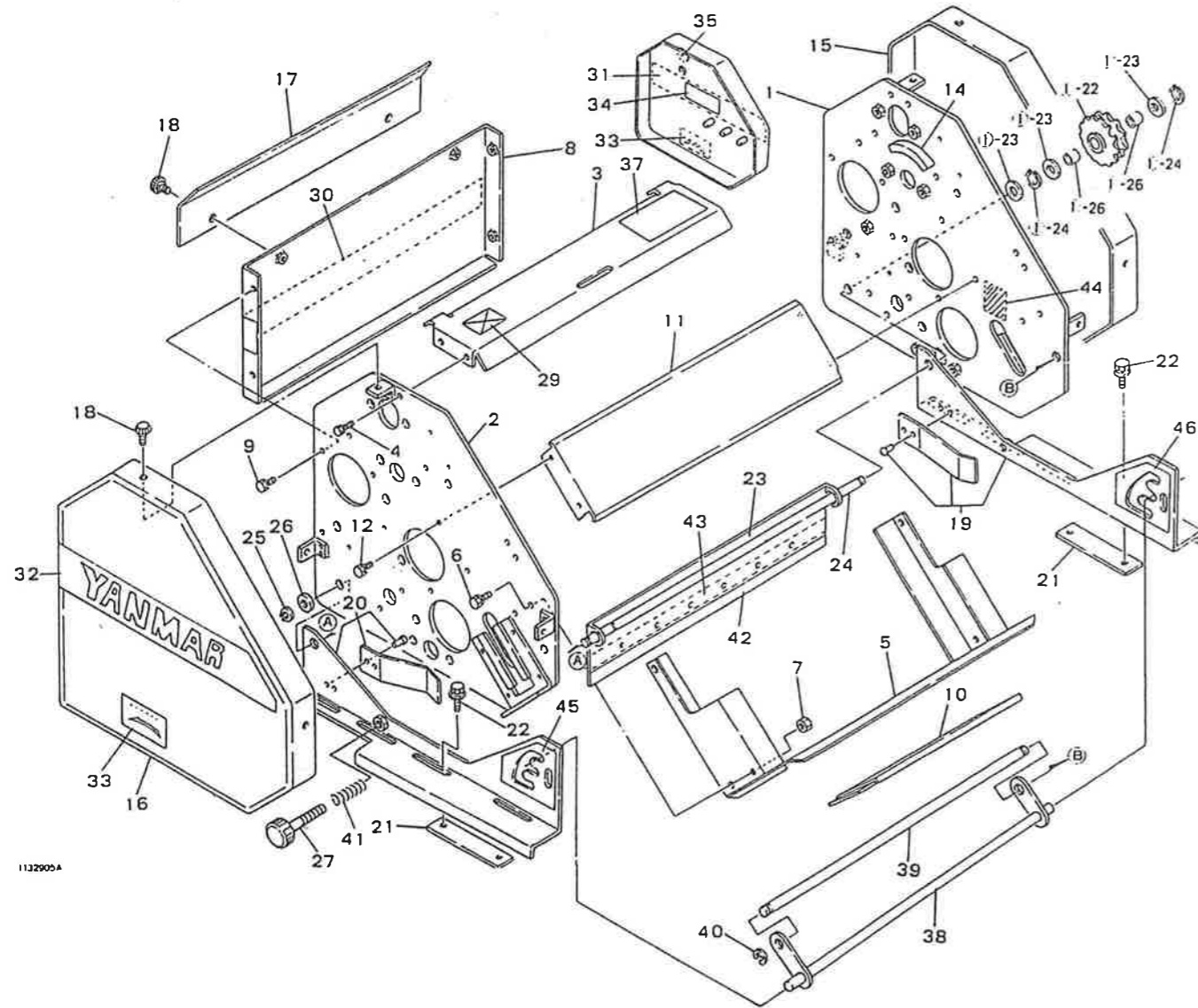
④ フレームカバー部

他社か  
スズテック製か?

株式会社スズテック

TEL 028-664-1111

FAX 028-662-5592



④ フレームカバー部

図No.	コード	名称	個数	備考
1	IC6500-15011	クリダシケース ソクイタ (L)	1	
2	IC6500-15021	クリダシケース ソクイタ (R)	1	
3	IC6500-15150	ジョウブカバー	1	
4	26016-060122	ボルト (スーパロック 6×12)	4	
5	IC6500-15183	ゼンブカバー	1	
6	26016-060122	ボルト (スーパロック 6×12)	6	
7	26717-060002	ナット 6	6	
8	IC6500-15230	コウブカバー	1	
9	26016-060122	ボルト (スーパロック 6×12)	4	
10	IC6500-15250	シャッター	1	
11	IC6500-15280	ベルトササエ	1	
12	26016-050122	ボルト (スーパロック 5×12)	2	
13	22137-060000	ザガネ (ミガキ 6)	2	
14	IC6500-15130	スポンジ	2	
15	IC6500-15312	クリダシケースカバー (L)	1	
16	IC6500-15321	クリダシケースカバー (R)	1	
17	IC6500-15350	ケースフタ	1	
18	IC6500-15370	ユリアネジ	4	
19	IC6500-15411	トリツケダイ (L)	1	
20	IC6500-15421	トリツケダイ (R)	1	
21	IC6500-15470	トリツケナット	2	
22	26018-060122	ボルト (ヒラスーパ 6×12)	4	
23	IC6500-15512	ミズキリイタ	1	
24	IC6500-15531	チュウカンジク	1	
25	22242-000100	トメワC ジク10	1	
26	22137-100000	ザガネ (ミガキ10)	1	
27	IC6500-15611	サムスクリュー マルガタ	2	
29	IC6500-85011	キタイメイバン	1	
30	IC6500-85031	カタシキマーク	1	
31	IC6500-85050	ヤンマーマーク (L)	1	
32	IC6500-85060	ヤンマーマーク (R)	1	
33	IC6500-85151	ナエバコハバチョウセツマーク	2	
34	IC6500-85133	ハシュリョウハリマーク	1	
35	IC6500-85231	クラッチチュウイマーク	1	
36	IC6500-85090	コウテイハリマーク	2	
37	IC6500-85171	モミチュウイマーク	1	
38	IC6500-15430	チョウセツロッド	1	
39	IC6500-15440	ロッドジク	1	
40	22272-000080	トメワE 8	2	
41	IC6500-15460	ハコガイドバネ	2	
42	IC6500-15520	ミズキリゴム	1	
43	IC6500-14090	フィルムホルダ	1	
44	IC6500-85120	チエンガケマーク	1	
45	IC6500-85301	ナエバココウティマーク (R)	1	
46	IC6500-85311	ナエバココウティマーク (L)	1	