

パーツリスト

[コントロールボックス]

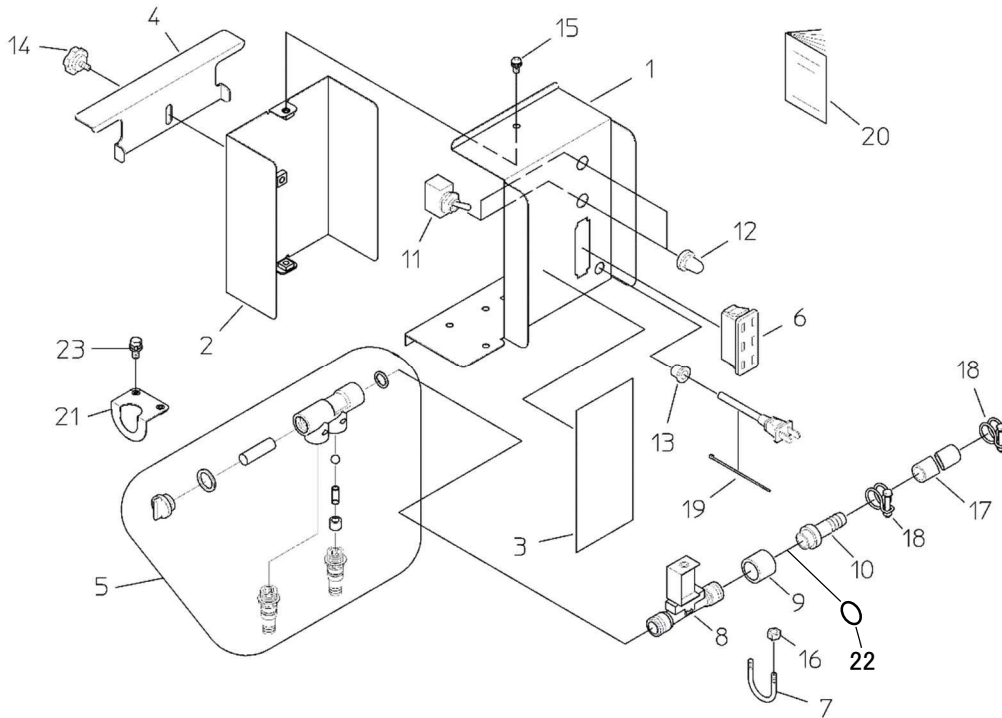


図 No.	部品コード	部 品 名 称	個 数	摘 要
1	29202-31131	コントロールボックス	1	
2	29202-31140	カバー(後)	1	
3	29202-31150	表示ラベル	1	
4	29202-41350	ガイドプレート	1	
5	20060-30161	減圧弁 Assy	1	
6	29202-31050	AC ソケット	1	
7	29202-41030	U ボルト	1	
8	29202-41170	ウォーターバルブ	1	G1/2 100V
9	29202-41190	ソケット	1	PT1/2
10	20000-41850	段付ホースノズル	1	PF1/2
11	00980-43920	スナップスイッチ	2	
12	20030-46120	ゴムキャップ	2	
13	20208-48411	コードブッシュ	1	
14	20000-42520	ノブボルト	1	M6×10
15	20000-42380	バネ平組込十字穴付ナベ小ネジ	2	M5×10
16	01200-00504	六角ナット	4	M5
17	06600-015200	ビニールホース	1	φ 15×19×2m
18	06710-12000	ホースバンド	3	φ 20 用
19	00980-41540	インシュロックタイ	1	L100
20	29202-41360	取扱説明書	1	
21	20064-41270	減圧弁固定金具 (条)	1	
22	04100-42124	Oリング	1	P21
23	20000-41780	バネ平組込六角ボルト	2	M6×12

[センサ部]

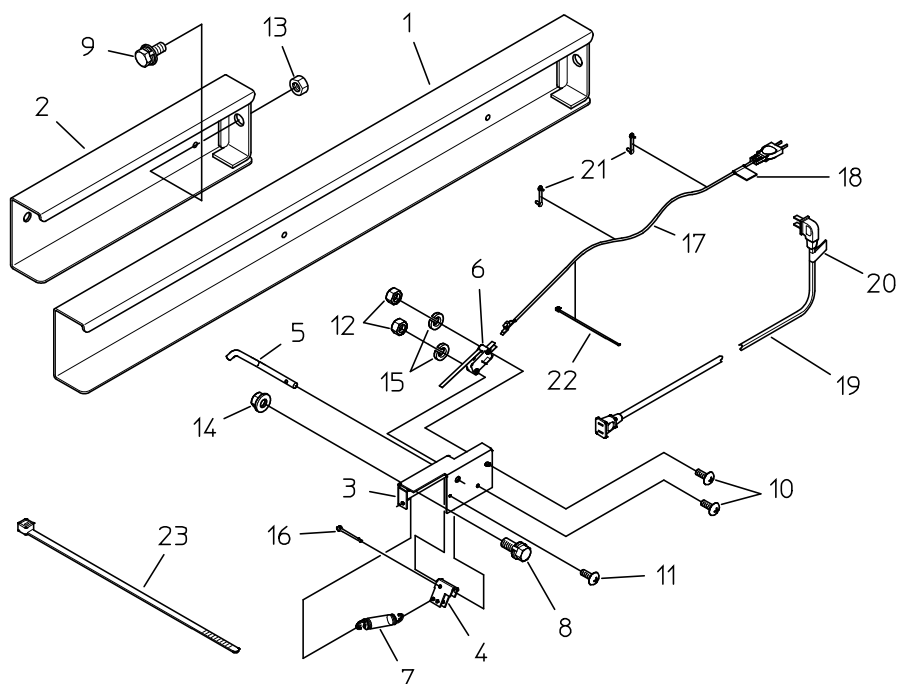


図 No.	部品コード	部 品 名 称	個 数	摘 要
1	29202-31100	センサーアーム	1	
2	29202-41280	センサケース	1	
3	20307-31270	センサーブラケット(A)	1	
4	20307-41631	U板	1	
5	20048-42390	センサー棒	1	
6	20033-41600	マイクロスイッチ	1	
7	00930-40033	引張バネ	1	
8	20000-41780	バネ平組込六角ボルト	1	M6×12
9	20000-41750	バネ平組込六角ボルト	1	M8×16
10	01110-00316	十字穴付ナベ小ネジ	2	M3×16
11	01113-00308	十字穴付ナベタッピンネジ	1	M3×8
12	01200-00303	六角ナット	2	M3
13	01200-00807	六角ナット	1	M8
14	01250-00606	座金付ナット	1	M6
15	01400-00307	バネザガネ	2	M3
16	01500-03015	割ピン	1	φ3×15
17	00980-41111	センサーコード	1	L=950
18	20041-41420	コード接続マーク	1	
19	00980-41140	中間コード(L)	1	L=1500
20	20041-41410	センサ接続マーク	1	
21	20033-41400	コードクランプ	2	
22	00980-41200	プッシュマウントタイ	1	L=130
23	13201-41278	コードバンド	3	L=250

[配線図]

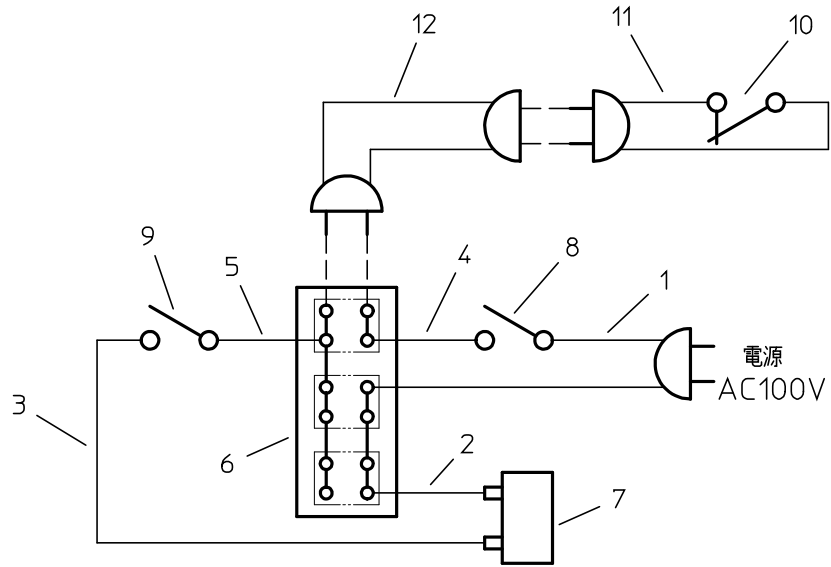


図 No.	部品コード	部品名称	個数	摘要
1	00980-44290	電源コード	1	5m
2	29202-41311	中間コード(A)	1	
3	29202-41321	中間コード(B)	1	
4	29202-41331	中間コード(C)	1	
5	29202-41341	中間コード(D)	1	
6	29202-31050	AC ソケット	1	3口
7	29202-41170	ウォーターバルブ	1	G1/2 100V
8	00980-43920	スナップスイッチ	1	メインスイッチ
9	00980-43920	スナップスイッチ	1	カンスイスイッチ
10	20033-41600	マイクロスイッチ	1	
11	00980-41111	センサーコード	1	L=950
12	00980-41140	中間コード(L)	1	L=1500