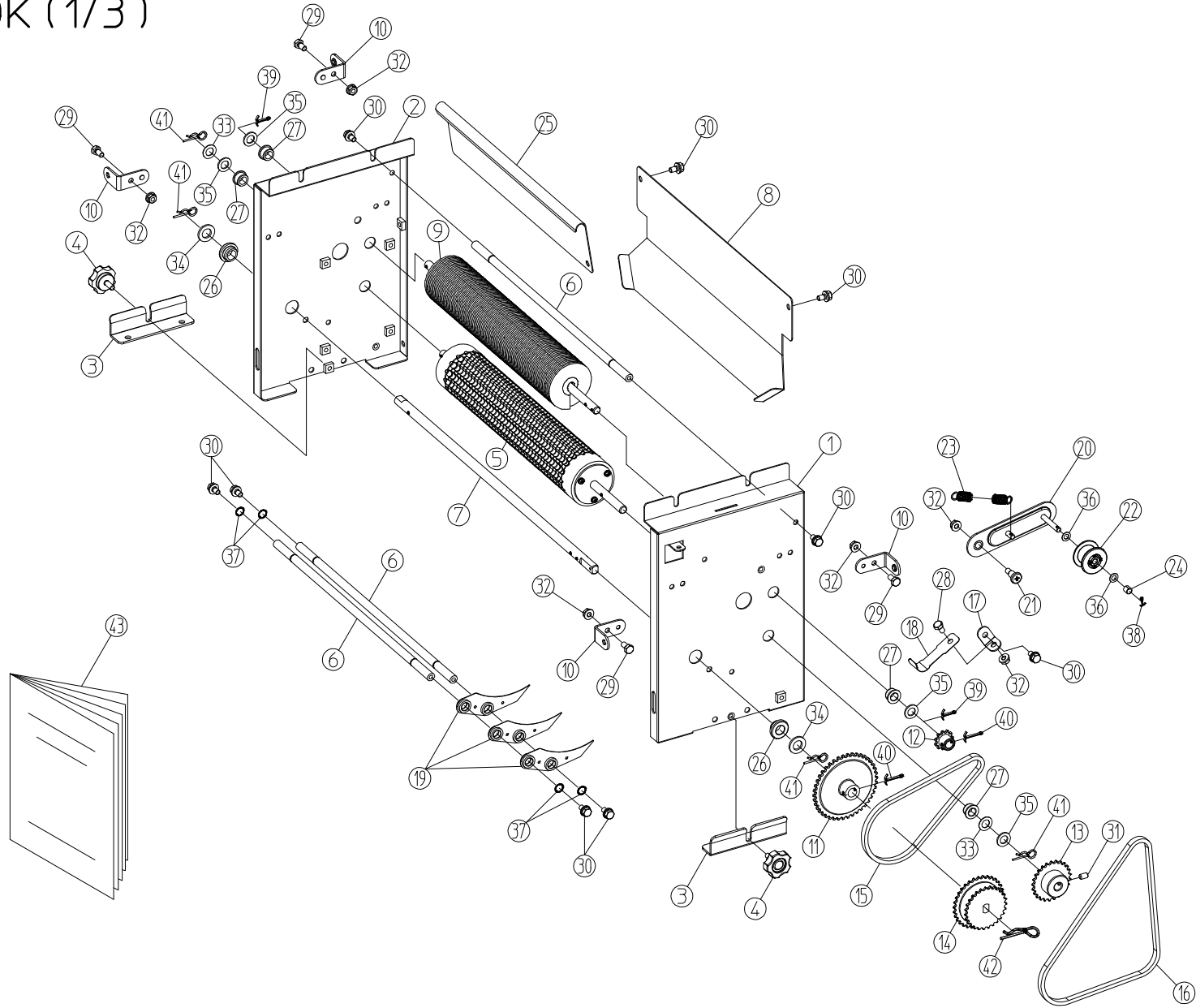


FR300K (1/3)

1. 播種部



FR300K

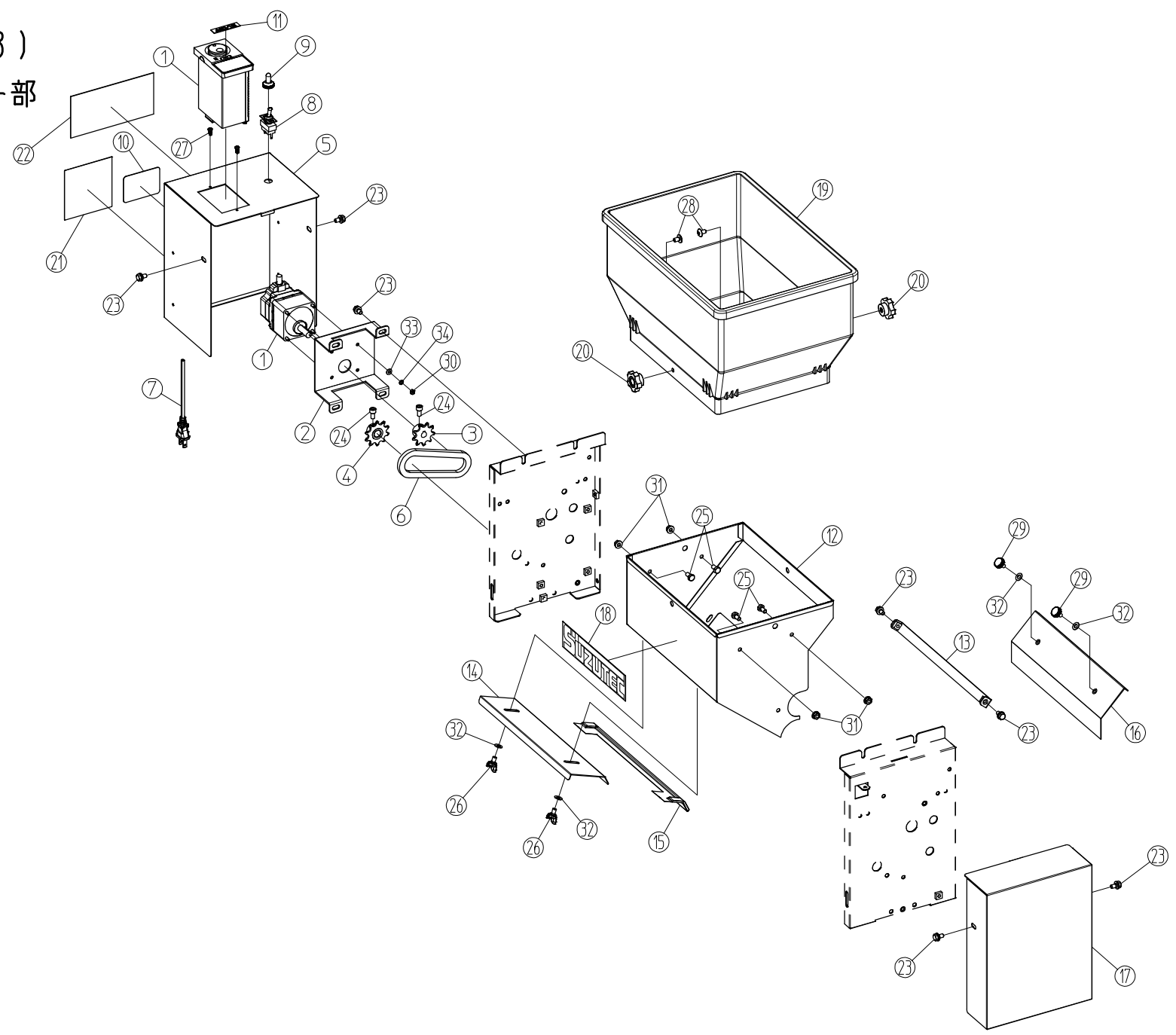
1.播種部

No.	コード	名 称	個数	備 考
1	20040-31200	スタンドL	1	
2	20040-31210	スタンドR	1	
3	20040-41240	スタンド取付板	2	
4	99005-41070	ノブボルト(M6×15)	2	
5	20040-31120	ハシュローラーφ60	1	
6	29206-41090	ストッパーパイプ	3	
7	29206-41180	カウンターシャフト	1	
8	20040-31170	モミガイド	1	
9	29206-31080	回転ブラシ	1	
10	20041-41521	カバー取付金具	4	
11	20041-41040	スプロケット(42T)	1	#25 12P
12	20035-41010	スプロケット(11T)	1	#25 10P
13	20147-41270	スプロケット(25T)	1	#25 10M
14	20048-41040	ダブルスプロケット(B)	1	27T-33T #25
15	03003-25067	ローラーチェーン	1	#25 67L
16	03003-25092	ローラーチェーン	1	#25 92L
17	20045-41280	テンション台	1	
18	20048-41130	テンションバネ	1	
19	20048-31010	フォーク(C)	41	
20	20050-41290	テンションアーム(Ⅱ)	1	
21	20050-41310	段付ネジ(Ⅱ)	1	
22	20000-41310	テンションブーリー	1	
23	00930-40018	引張バネ	1	
24	20041-41300	テンションカラー	1	L=7
25	29206-41480	飛散カバー	1	
26	20000-41800	オイルレス軸受(D)	2	12×18
27	20208-41303	オイルレス軸受	4	10×15
28	01000-00610	六角ボルト	1	M6×10
29	01000-00612	六角ボルト	4	M6×12
30	20000-41780	バネ平組込六角ボルト	9	M6×12
31	01360-20610	六角穴付止ネジ	1	M6×10
32	01250-00606	座金付ナット	6	M6
33	20208-42303	スペーサー	2	
34	01420-01223	ヒラザガネ	2	M12
35	01420-01016	ヒラザガネ	4	M10
36	01420-00608	ヒラザガネ	2	M6
37	04100-00619	Oリング	4	
38	01500-02012	割ピン	1	2×12
39	01500-03020	割ピン	2	3×20
40	01500-03025	割ピン	2	3×25

No.	コード	名 称	個数	備 考
41	01501-00918	Rピン	4	φ9
42	01511-01226	Rピン(B)	1	φ12
43	20040-41161	取扱説明書	1	
44				
45				
46				
47				
48				
49				
50				
51				
52				
53				
54				
55				
56				
57				
58				
59				
60				
61				
62				
63				
64				
65				
66				
67				
68				
69				
70				
71				
72				
73				
74				
75				
76				
77				
78				
79				
80				

FR300K (2/3)

2. 駆動部・ホッパー部

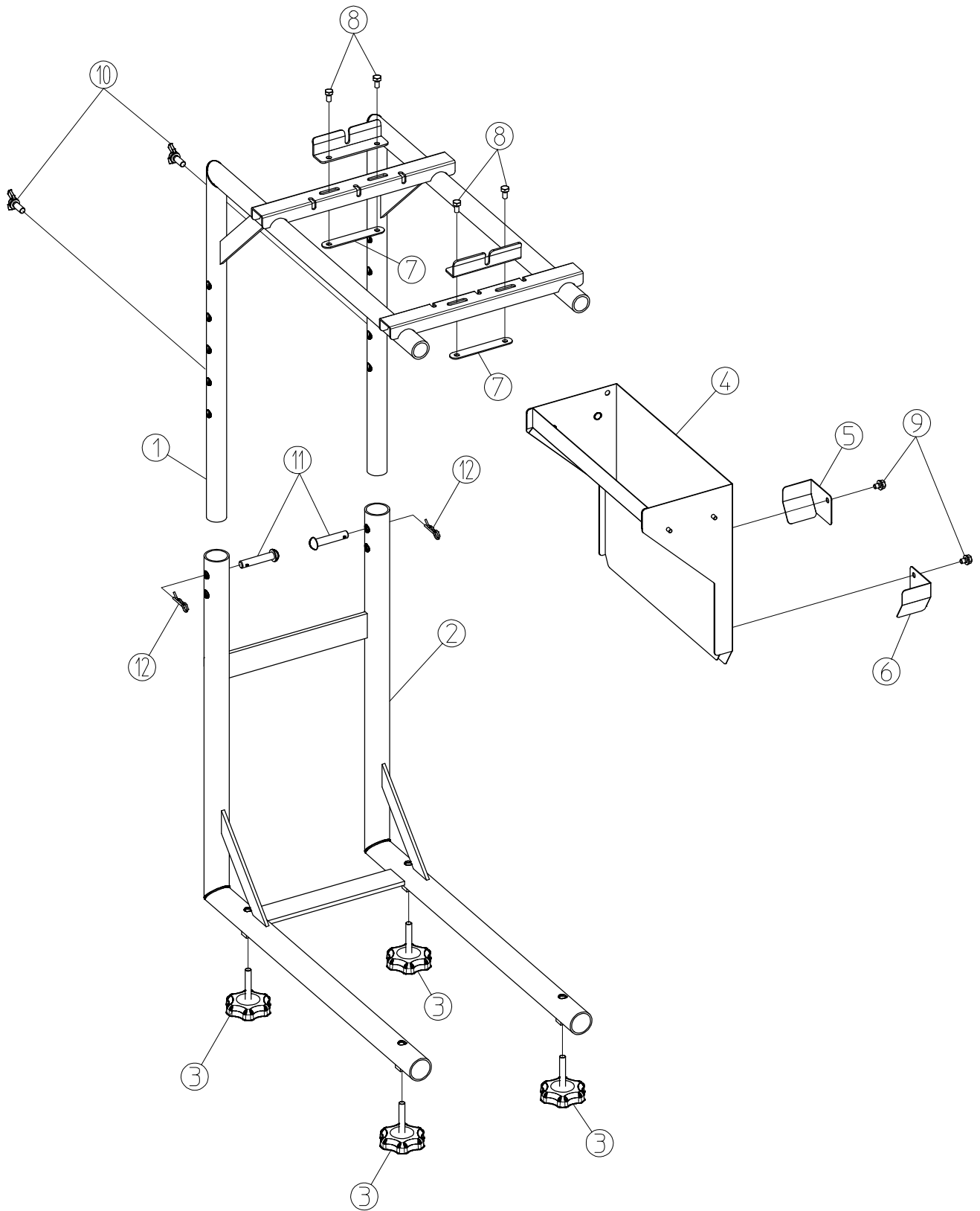


FR300K

2.駆動部・ホッパー部

No.	コード	名称	個数	備考
1	20040-21060	DCブラシレスモーターFR300	1	
2	20040-31090	モータ取付台	1	
3	20000-43730	モータスプロケット(9T)	1	#410 10K
4	20000-42250	スプロケット(10T)	1	#410 12M
5	20040-31100	カバーR	1	
6	03003-41024	ローラーチェーン	1	#410 24L
7	20040-41150	電源コード	1	
8	00980-43920	スナップスイッチ	1	
9	20030-46120	ゴムキャップ	1	
10	20050-41610	注意マーク	1	
11	20070-41940	コントローラーラベル	1	
12	20040-31180	厚播きホッパー完結	1	
13	29207-41290	スクレツパーB	1	
14	29206-41160	ウシロ板(B)	1	
15	29206-41280	漏れ防止シート	1	
16	20040-31190	シャッター	1	
17	29206-31050	カバーL	1	
18	20040-31220	型式ラベルFR300K	1	
19	20060-21082	補助ホッパー(ハシュ)	1	
20	20000-43650	ノブナット	2	M6
21	00992-40120	注意ラベルCL-9	1	
22	20040-41250	播種量換算ラベル	1	
23	20000-41780	バネ平組込六角ボルト	10	M6×12
24	01010-10612	六角穴付ボルト	2	M6×12
25	01000-00612	六角ボルト	4	M6×12
26	01020-90610	チョウボルト	2	M6×10
27	01113-00410	十字穴付ナベタツピンネジ	2	M4×10
28	01114-00610	十字穴付トラス小ネジ	2	M6×10
29	20000-41910	化粧ネジ	2	M6×10
30	01200-00403	六角ナット	4	M4
31	01250-00606	座金付ナット	4	M6
32	01421-00610	ヒラザガネ	4	M6
33	01421-00408	ヒラザガネ	4	M4
34	01400-00410	バネザガネ	4	M4
35				
36				
37				
38				
39				
40				

FR300K (3/3)
3.ホッパースタンド



FR300K

3.ホッパースタンド

No.	コード	名称	個数	備考
1	29206-21141	スタンド(A)完結	1	
2	29206-21151	スタンド(B)完結	1	
3	20041-31200-A	高さ調節ボルト	4	
4	20040-31160	シュート完結W	1	
5	20040-41100	コーナー板L	1	
6	20040-41110	コーナー板R	1	
7	20033-41010	オビナツ	2	P75
8	01000-00612	六角ボルト	4	M6×12
9	20000-41740	バネ平組込六角ボルト	2	M6×10
10	01020-00820	チョウボルト	2	M8×20
11	01506-11050	丸頭ピン	2	φ10×50
12	01501-01023	Rピン	2	φ10
13				
14				
15				
16				
17				
18				
19				
20				
21				
22				
23				
24				
25				
26				
27				
28				
29				
30				
31				
32				
33				
34				
35				
36				
37				
38				
39				
40				