

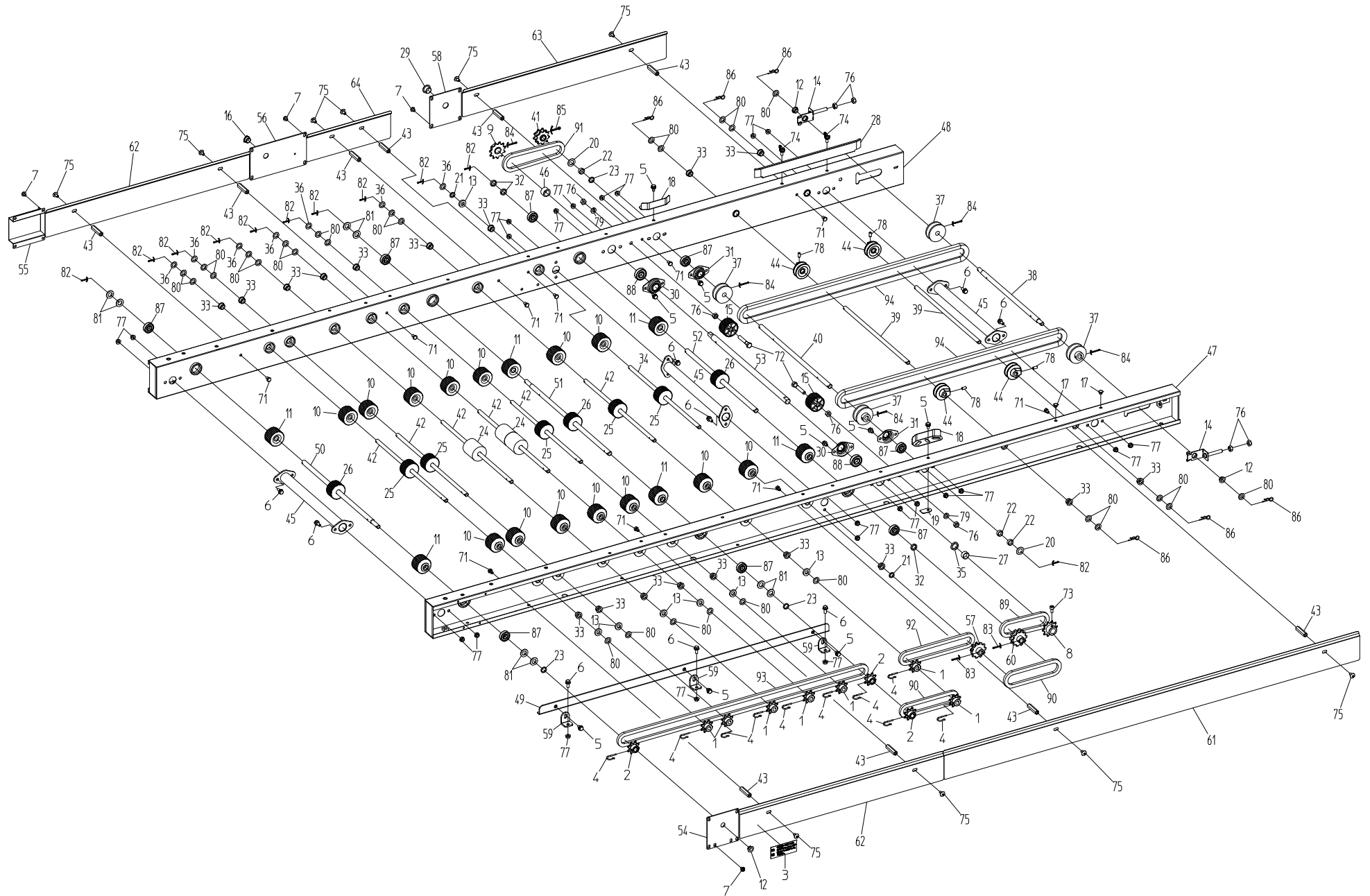
H805パーツリスト

目次

No.		No.		
1	床土レーンASSY	21	播種駆動部ASSY	
2	スタンドASSY	22	補助ホッパーASSY	
3	操作ボックスと搬送駆動ASSY	23	ロールガイドAssy	
4	床土駆動部ASSY	24	フォークAssy	
5	土入れホッパーASSY	25	トウメイカバーAssy	
6	回転ブラシ(BB)ASSY	26	テンション(A)Assy	
※	7	播種レーンASSY	27	テンション(B)Assy
	8	播種レーンカバーASSY	28	テンション(C)Assy
	9	モミウケAssy	29	スタンドASSY
	10	水受ケ(A)Assy	30	サイドカバー (左) Assy
	11	水受(B)ASSY	31	サイドカバー (右) Assy
	12	延長水受(A)ASSY	32	箱ガイドAssy
13	覆土駆動部ASSY	33	延長レーンAssy	
14	覆土レーンASSY	34	2段式脚(A)Assy	
15	ジョイントヒッチASSY	35	覆土受ケASSY	
16	ジョイント駆動(A)ASSY	36	キャストAssy	
17	ジョイント駆動(B)ASSY	37	スミトリ装置(P)ASSY	
18	光電スイッチ(床土)ASSY	38	スミトリ装置(後)ASSY	
19	光電スイッチ(播種)ASSY	39	灌水装置(A)Assy	
20	播種部ASSY	40	灌水装置(B)Assy	

※No.7~12 別途お問い合わせ下さい。

1 床土レールASSY_H805



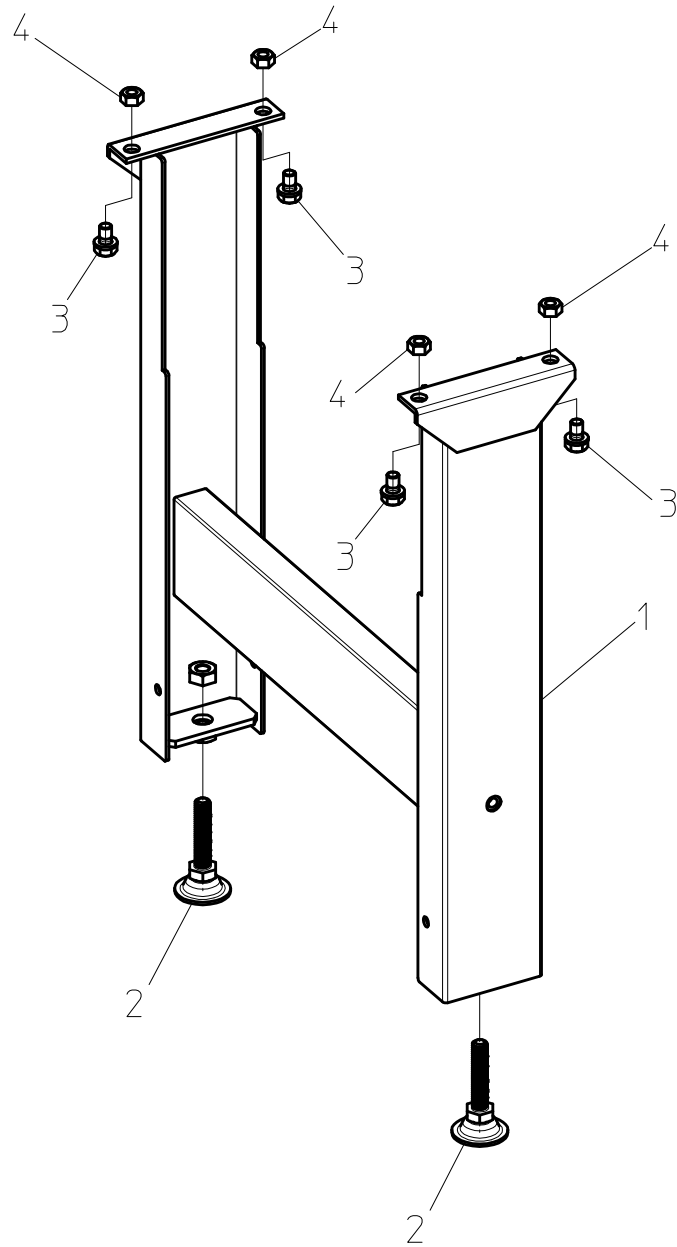
1 床土レールASSY

H805

No.	部品番号	部品名称	個数	備考
1	20000-41140	スプロケット(8T)	7	8T 10P
2	20000-41150	スプロケット(8T)	3	8T 12P
3	20000-41350	注油マーク	1	
4	20000-41500	Rピン	10	φ20用
5	20000-41780	バネ平組込六角ボルト	13	M6×12
6	20000-42010	バネ平組込六角ボルト	15	M6×16
7	20000-42380	バネ平組込十字穴付ナベ小ネジ	16	M5×10
8	20000-42740	スプロケット(10T)	1	10T 15M
9	20000-43810	スプロケット(11T)	1	11T 15P
10	20000-43830	搬送ゴムローラー E	14	φ10用
11	20000-43840	搬送ゴムローラー F	6	φ12用
12	20005-411	オイルレスベアリング	3	10×13
13	20005-419	丸座	7	t4
14	20013-41109	ベルト張り金具	2	
15	20013-41112	遊動ローラー	2	8×44
16	20021-41117	オイルレス軸受(B)	1	12×15
17	20030-41116	ヒラキャップ	2	穴7用
18	20030-41119	ガイド板	2	
19	20033-41020	マワリ止メナット	4	M6
20	20035-41090	スペーサー	2	φ12 t1.2
21	20035-41350	スペーサー	2	φ10 L2.5
22	20038-41240	カラー(A)	3	φ12 L6
23	20038-41250	カラー(B)	4	φ12 L3
24	20048-42080	ゴムローラー(S)	3	10×44 L50
25	20072-41920	搬送ゴムローラーJP(10)	5	10×44
26	20072-41930	搬送ゴムローラーJP(12)	3	12×44
27	20075-42050	カラー	1	φ15 L9
28	20112-31111	片寄り防止板	1	
29	20117-42930	フランジブッシュ	1	15×17
30	20134-41110	ベアリングケースA	2	#6002
31	20134-41120	ベアリングケース(B)	2	#6001
32	20134-41360	カラー(B)	3	φ12 L4
33	20208-41303	オイルレス軸受	18	10×15
34	20208-42301	駆動ローラーシャフト(H)	1	φ10×376
35	20323-41070	カラー(A)	1	φ15 L4

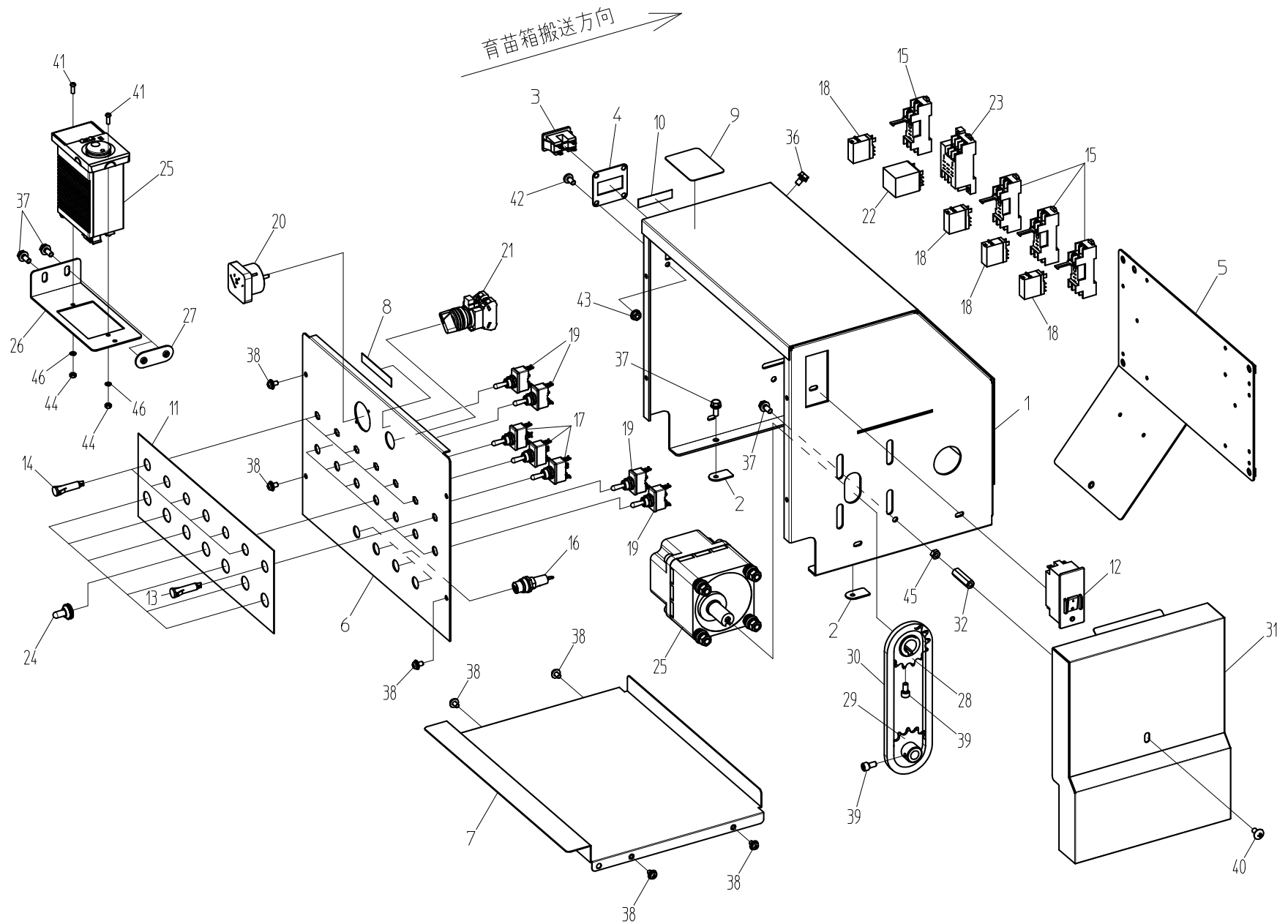
No.	部品番号	部品名称	個数	備考
36	20208-42303	スペーサー	7	0.8×10.5×18
37	20208-42309	Vプーリー(A50)	4	
38	20224-41530	ローラーシャフト(D)-(A)	1	φ12×344
39	20224-41540	ローラーシャフト(D)-(B)	2	φ10×344
40	20226-41030	プーリー駆動シャフト	1	φ12×376
41	20226-41050	早送りスプロケット	1	9T-9T 12P
42	20227-42020	ローラーシャフト(B)	6	φ10×375
43	20228-41020	支柱	10	M6×44
44	20228-41660	Vプーリー(M)	4	
45	20234-31010	レールストッパー金具	3	
46	20238-41290-A	カラー	1	16.1×14
47	20240-11000	床土レール完結(L)	1	
48	20240-11010	床土レール完結(R)	1	
49	20240-31050	床土チェーンガイド	1	
50	20240-41010	ジョイントシャフト	1	φ12×405
51	20240-41020	回転ブラシシャフト	1	φ12×453.5
52	20240-41330	副駆動シャフト	1	φ12×376
53	20240-41030	搬送駆動シャフト	1	φ15×423
54	20240-41050	ジョイントホルダー(A)	1	
55	20240-41061	ジョイントホルダー(B)	1	
56	20240-41070	ホルダープレート	1	
57	20240-41080	ダブルスプロケット(10-8)	1	8T-10T 10P
58	20240-41090	駆動軸補助プレート	1	
59	20240-41150	チェンガイド支持板	3	
60	20240-41270	ダブルスプロケット(C)完結	1	10T-10T 12P
61	20240-31100	レールカバー床土(LA)	1	
62	20240-31110	レールカバー床土(LB)	2	
63	20240-31120	レールカバー床土(RA)	1	
64	20240-41100	レールカバー床土(RB)	1	
65				
66				
67				
68				
69				
70				

2 スタンドASSY_H805



No.	部品番号	部品名称	個数		備考	
1	20240-31010	脚完結	6			
2	20240-41170	レベルアジャスター	12		M10×50	
3	20000-41760	バネ組込六角ボルト	24		M8×14	
4	01200-00807	六角ナット	24		M8	

3 操作ボックスと搬送駆動ASSY_H805



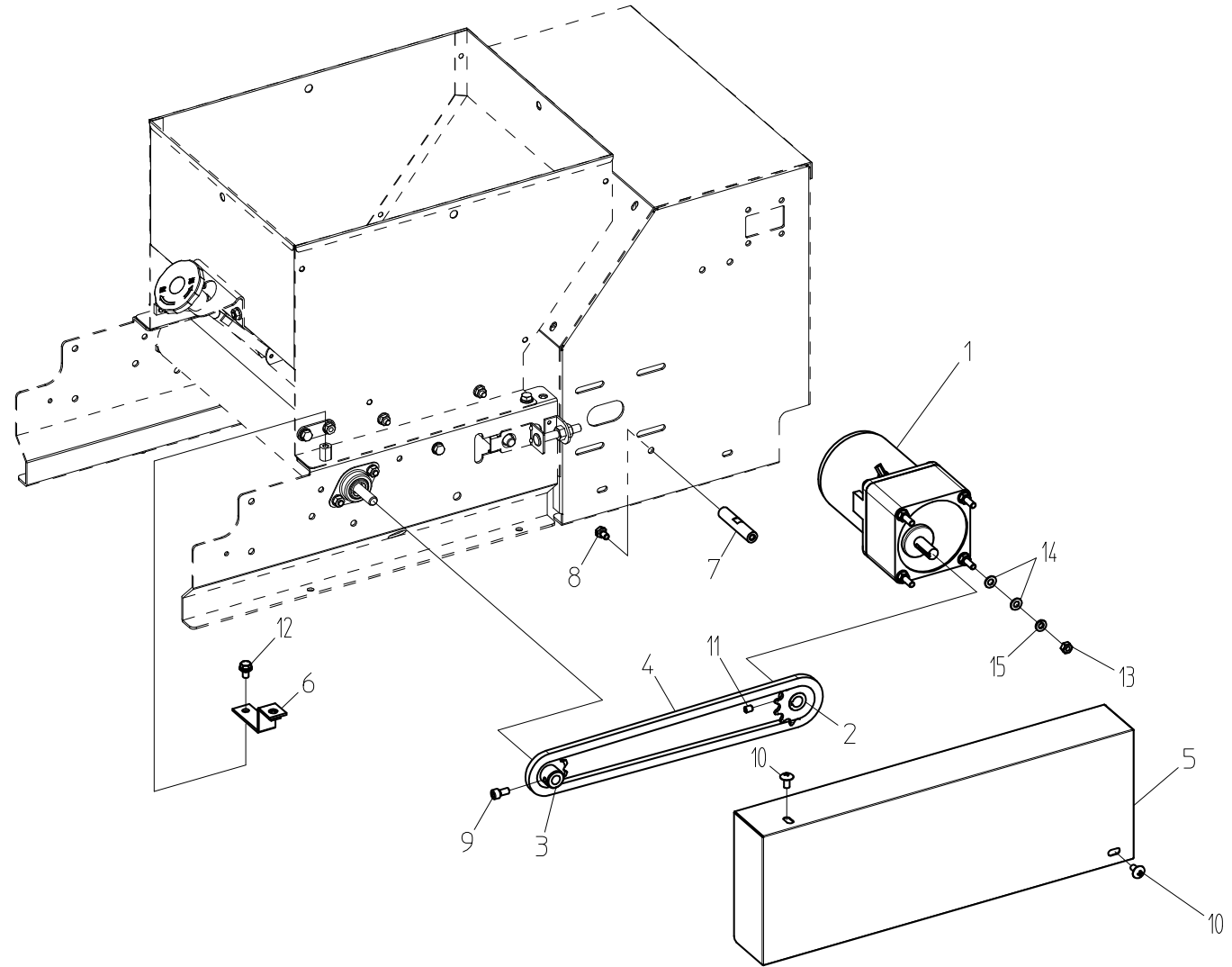
3 操作ボックスと搬送駆動ASSY

H805

No.	部品番号	部品名称	個数	備考
1	20240-21030	モーターベース完結	1	
2	20033-41020	マワリ止メナット	4	M6
3	20074-41540	ACソケット	1	2口
4	20072-41101	コンセント取付板	1	
5	20240-31230	端子台取付板	1	
6	20074-31231	操作パネル(6700)	1	
7	20240-31330	アンダーカバー	1	
8	20074-41281	能力切替ラベル(6700)	1	
9	20050-41610	注意マーク	1	
10	20072-41450	注意ラベル	1	
11	20240-31360	操作盤ラベル	1	
12	00980-43250	漏電ブレーカー	1	
13	00980-41360-A	ネオンブラケットA	1	
14	00980-41360-B	ネオンブラケットB	6	
15	00980-43450	リレーソケット	4	
16	20224-41420	ヒューズホルダー	4	
17	00980-43460	スナップスイッチ	3	
18	00980-43440	リレー	4	
19	00980-42800	トグルスイッチ	4	
20	20072-41181	電圧計(MK)	1	
21	00980-44800	セレクトスイッチ	1	
22	00980-44790	リレー(LY3N)	1	
23	00980-44820	ソケット(金具付)	1	
24	20030-46120	ゴムキャップ	7	
25	20240-21040	駆動モータ(搬送)	1	120W 1/50
26	20240-41140	コントローラ取付金具	1	
27	20050-41020	オビナット(S)	1	M6 P33
28	20000-43800	スプロケット(14T)	1	14T 18K
29	20000-41660	スプロケット(14T)	1	14T 12M
30	03003-41038	ローラーチェーン	1	#410 38L
31	20240-31080	モーターカバー(搬送)	1	
32	20035-41170	支柱(B)	1	M6×37
33				
34				
35				

No.	部品番号	部品名称	個数	備考
36	20000-41780	バネ平組込六角ボルト	5	M6×12
37	20000-42010	バネ平組込六角ボルト	7	M6×16
38	20000-42380	バネ平組込十字穴付ナベ小ネジ	8	M5×10
39	01010-10612	六角穴付ボルト	2	M6×12
40	01114-00612	十字穴付トラス小ネジ	1	M6×12
41	01110-00412	十字穴付ナベ小ネジ	2	M4×12
42	01110-00612	十字穴付ナベ小ネジ	4	M6×12
43	01250-00606	座金付ナット	4	M6
44	01200-00403	六角ナット	2	M4
45	01200-00605	六角ナット	1	M6
46	01400-00410	バネザガネ	2	M4
47				
48				
49				
50				
51				
52				
53				
54				
55				
56				
57				
58				
59				
60				
61				
62				
63				
64				
65				
66				
67				
68				
69				
70				

4 床土駆動部ASSY_H805

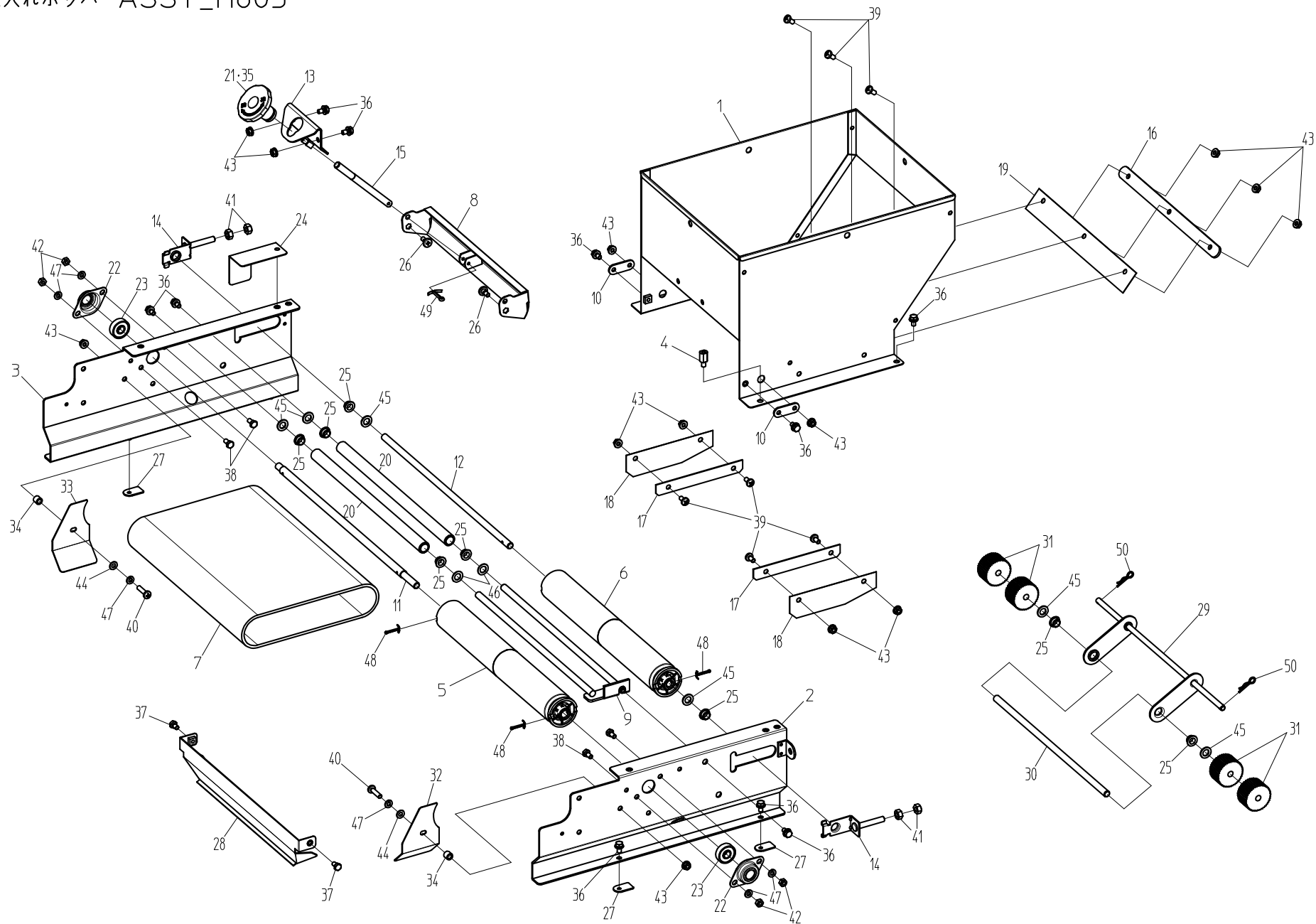


4 床土駆動部ASSY

H805

No.	部品番号	部品名称	個数	備考
1	20050-31420	ギヤードモートル	1	40W 1/36
2	20208-43211	モータースプロケット(12丁)	1	12T 12K
3	20218-44215	覆土駆動スプロケット	1	10T 10M
4	03003-41058	ローラーチェーン	1	#410 58L
5	20240-31130	モーターカバー(ホツパー)	1	
6	20035-41030	カバー取付金具(A)	1	
7	20175-41290	支柱(60)	1	M6×60
8	01000-00610	六角ボルト	1	M6×10
9	01010-10612	六角穴付ボルト	1	M6×12
10	01114-00612	十字穴付トラス小ネジ	2	M6×12
11	01360-20608	六角穴付止ネジ	1	M6×8
12	20000-41780	バネ平組込六角ボルト	1	M6×12
13	01200-00605	六角ナット	4	M6
14	01421-00610	ヒラザガネ	8	M6
15	01400-00615	バネザガネ	4	M6
16				
17				
18				
19				
20				
21				
22				
23				
24				
25				
26				
27				
28				
29				
30				
31				
32				
33				
34				
35				

5 土入れホッパー-ASSY_H805



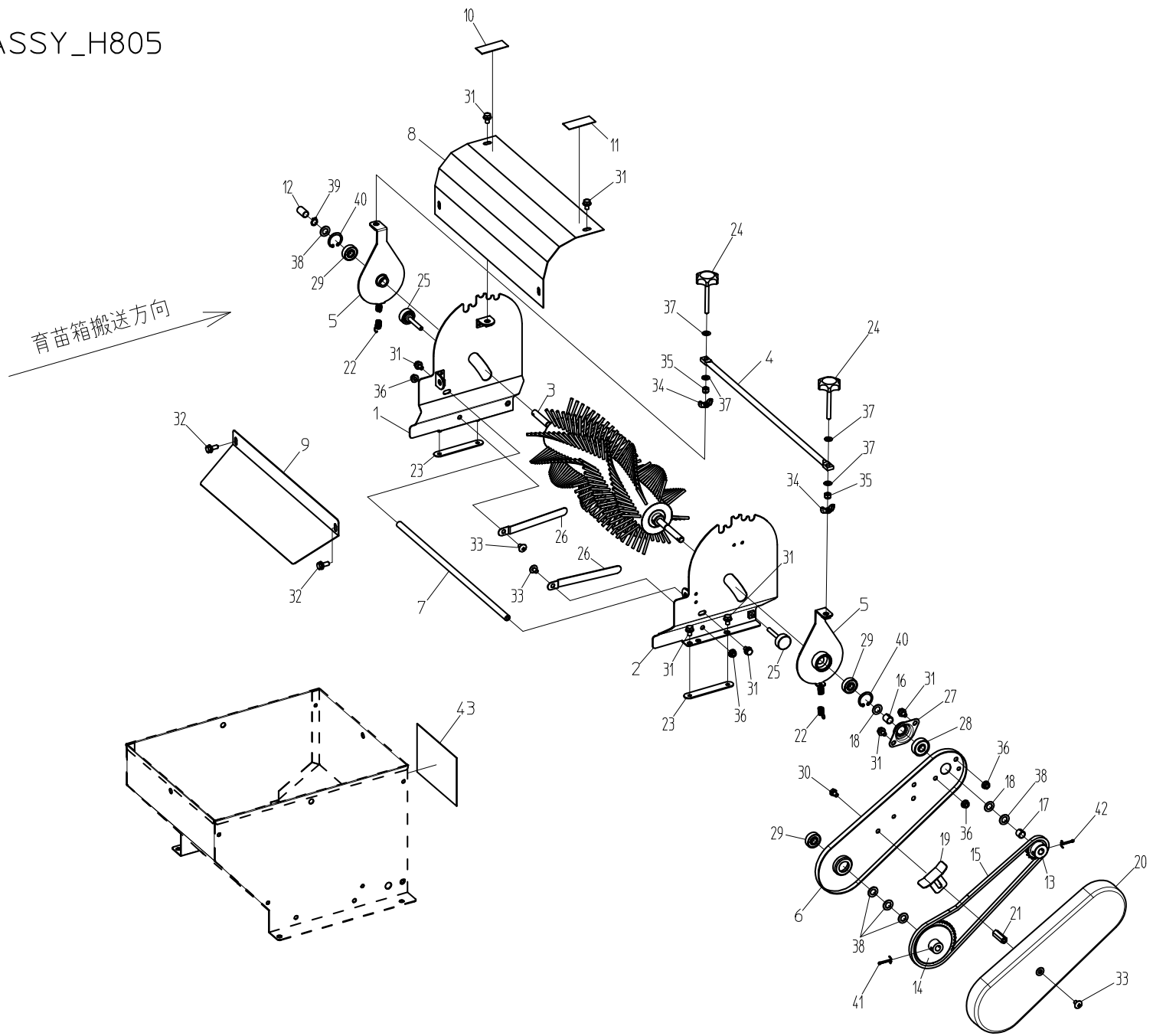
5 土入れホッパーASSY

H805

No.	部品番号	部品名称	床土	覆土	備考
1	20060-21102	床土ホッパー完結	1	1	
2	20240-31140	コンベアフレーム(L)	1	1	
3	20240-31150	コンベアフレーム(R)	1	1	
4	20070-41700	固定ポスト(白)	1	1	
5	20238-21130	ベルトローラー(12)	1	1	
6	20048-21120	ベルトローラー	1	1	
7	20126-21050	コンベアベルト	1	1	
8	20035-31082	シャッター	1	1	
9	20069-41200	連結パイプ完結	1	1	
10	20048-41801	シャッター軸板	2	2	
11	20240-41190	駆動シャフト	1	1	11.95×436
12	20048-41631	従動シャフト	1	1	10×387
13	20007-311	ハケ調節ハンドル受金	1	1	
14	20013-41109	ベルト張り金具	2	2	
15	20070-41800	調節ネジ	1	1	10×135
16	20126-41170	ゴム押エ(ウシロ)	1	1	
17	20701-41250	ゴム押エ(B)	2	2	
18	20701-41680	ゴムタレB(側板)	2	2	
19	20133-41070	タレゴム(ウシロ)	1	1	
20	20133-41020	ローラー	2	2	13×18×332L
21	20030-44138	調節ハンドル	1	1	
22	20000-42320	ベアリングケース(D)	2	2	#6200
23	02202-06200	ボールベアリング	2	2	#6200UU
24	20035-41620	カバー(右)	1	1	
25	20005-411	オイルレスベアリング	8	6	10×13
26	20041-41700	段付ネジ(5)	2	2	M6×φ8×5
27	20033-41020	マワリ止メナット	4	4	M6
28	20075-31330	土反射板	1		
29	20133-31040	ローラーアーム	1		
30	20035-41130	フリーローラーシャフト	1		
31	20004-409	搬送ゴムローラー	4		
32	20060-41141	土ガイド板(右)		1	
33	20060-41151	土ガイド板(左)		1	
34	20511-41180-A	カラー		2	6.5×9
35	20030-423	モミ増減マーク	1	1	

No.	部品番号	部品名称	床土	覆土	備考
36	20000-41780	ハネ平組込六角ボルト	14	14	M6×12
37	01000-00610	六角ボルト	2		M6×10
38	01000-00612	六角ボルト	4	4	M6×12
39	01110-00612	十字穴付ナベ小ネジ	7	7	M6×12
40	01110-00625	十字穴付ナベ小ネジ		2	M6×25
41	01200-00807	六角ナット	4	4	M8
42	01200-00605	六角ナット	4	4	M6
43	01250-00606	座金付ナット	11	13	M6
44	01421-00610	ヒラザガネ		2	M6
45	01420-01016	ヒラザガネ	6	4	M10
46	20208-42303	スペーサー	2	2	t0.8
47	01400-00615	ハネザガネ	4	6	M6
48	01500-03025	割ピン	3	3	3×25
49	01500-04030	割ピン	1	1	4×30
50	01501-00818	Rピン	2		8
51					
52					
53					
54					
55					
56					
57					
58					
59					
60					
61					
62					
63					
64					
65					
66					
67					
68					
69					
70					

6 回転ブラシ(BB)ASSY_H805



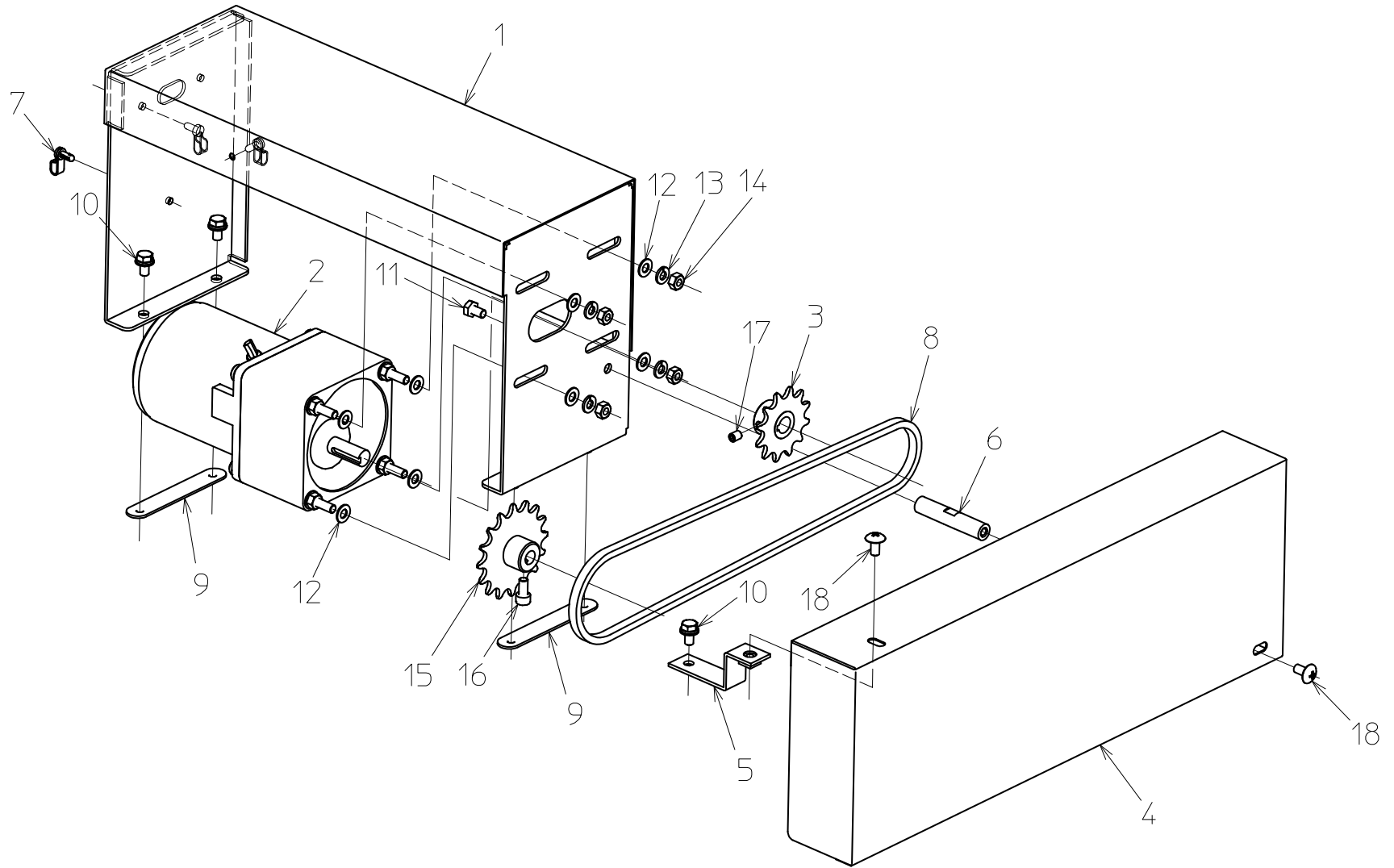
6 回転ブラシ(BB)ASSY

H805

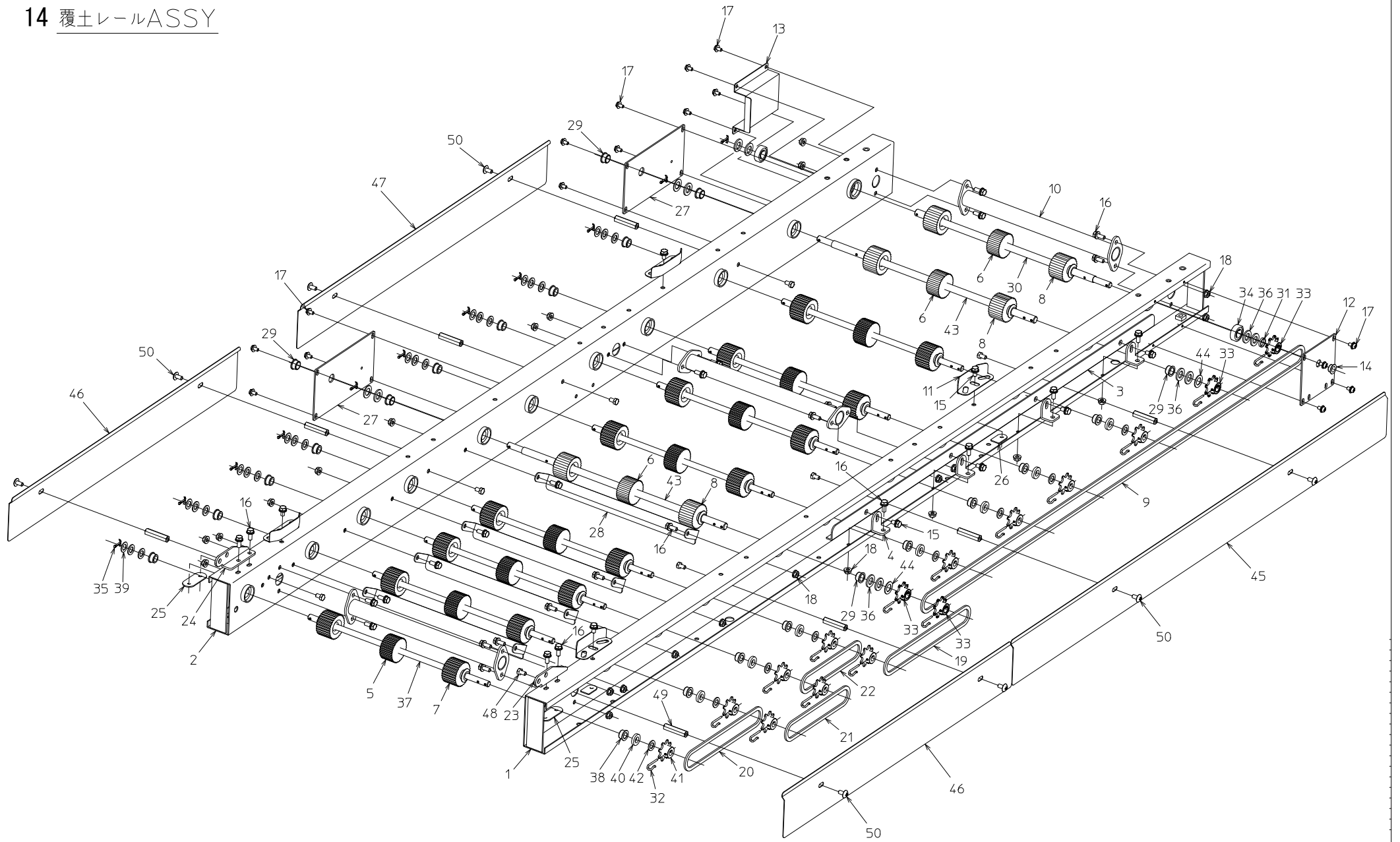
No.	部品番号	部品名称	個数	備考
1	20048-31831	回転ブラシスタンド(L)	3	T1.6
2	20048-31841	回転ブラシスタンド(R)	3	T1.6
3	20238-31070	回転ブラシ(P)	3	
4	20075-41360	調節バー	3	
5	20240-31220	フランジロット(BB)	6	
6	20227-32210	ブラシアームR	3	
7	20048-42200	ストッパーシャフト(N)	3	10×370.4
8	20048-42310	回転ブラシカバー	3	
9	20238-31250	ブラシカバー	3	
10	20048-42350	カキトリマーク(L)	3	
11	20048-42360	カキトリマーク(R)	3	
12	20048-42420	シャフトカバー(20)	3	φ10用
13	20112-44115-B	スプロケット(19T)	3	19T 10P
14	20035-41020	スプロケット(42T)	3	42T 10P
15	03003-25108	ローラーチェーン	3	#25 108L
16	20141-41410	フォークカラー(13)	3	10.2×13
17	20136-41130	フォークカラー(B)	3	10.2×10
18	20208-42303	スペーサー	6	t0.8
19	20238-41420	テンション	3	
20	20075-31530	チェンカバー	3	
21	20035-41160	支柱(A)	3	M6×30
22	20050-41450	引張バネ	6	
23	20033-41010	オビナット	6	M6 P75
24	20000-43350	調節ボルト(M6×60)	6	M6×60
25	20113-41170	調節ネジ	6	M6×40
26	20048-42431	箱ガイド	6	
27	20000-42320	ベアリングケース(D)	3	#6200
28	02202-06200	ボールベアリング	3	#6200UU
29	02202-06000	ボールベアリング	9	#6000UU
30	01000-00610	六角ボルト	3	M6×10
31	20000-41780	バネ平組込六角ボルト	30	M6×12
32	20000-42010	バネ平組込六角ボルト	6	M6×16
33	01114-00610	十字穴付トラス小ネジ	9	M6×10
34	01290-90600	チョウナット	6	M6
35	20133-41220	ロックナット	6	M6

No.	部品番号	部品名称	個数	備考
36	01250-00606	座金付ナット	12	M6
37	01421-00610	ヒラザガネ	12	M6
38	01420-01016	ヒラザガネ	15	M10
39	02100-01010	C形止メ輪	3	軸10
40	02101-02612	C形止メ輪	6	穴26
41	01500-03025	割ピン	3	3×25
42	01500-03030	割ピン	3	3×30
43	20060-31242	回転ブラシ調節マーク	1	
44				
45				
46				
47				
48				
49				
50				
51				
52				
53				
54				
55				
56				
57				
58				
59				
60				
61				
62				
63				
64				
65				
66				
67				
68				
69				
70				

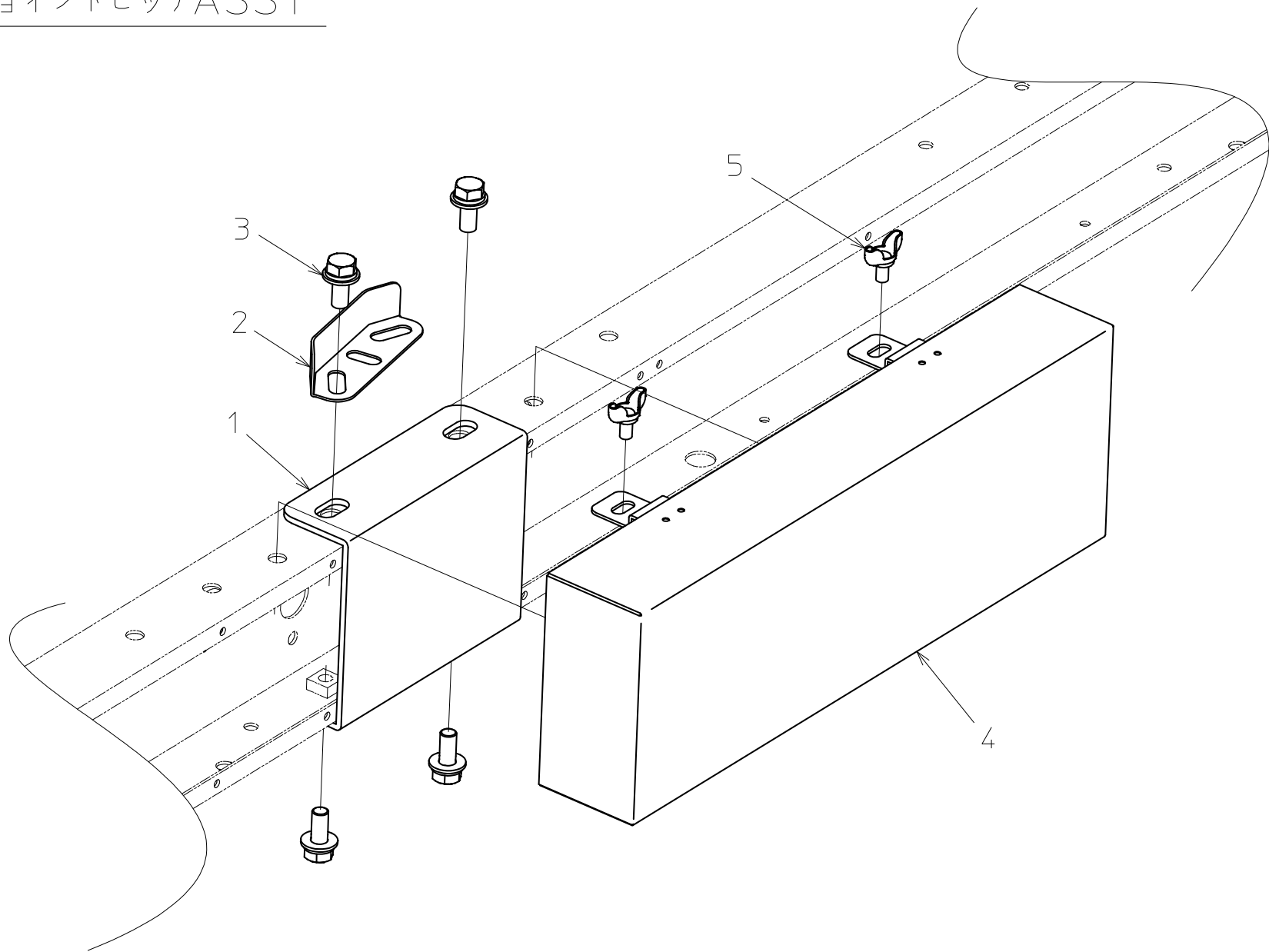
13 覆土駆動部ASSY



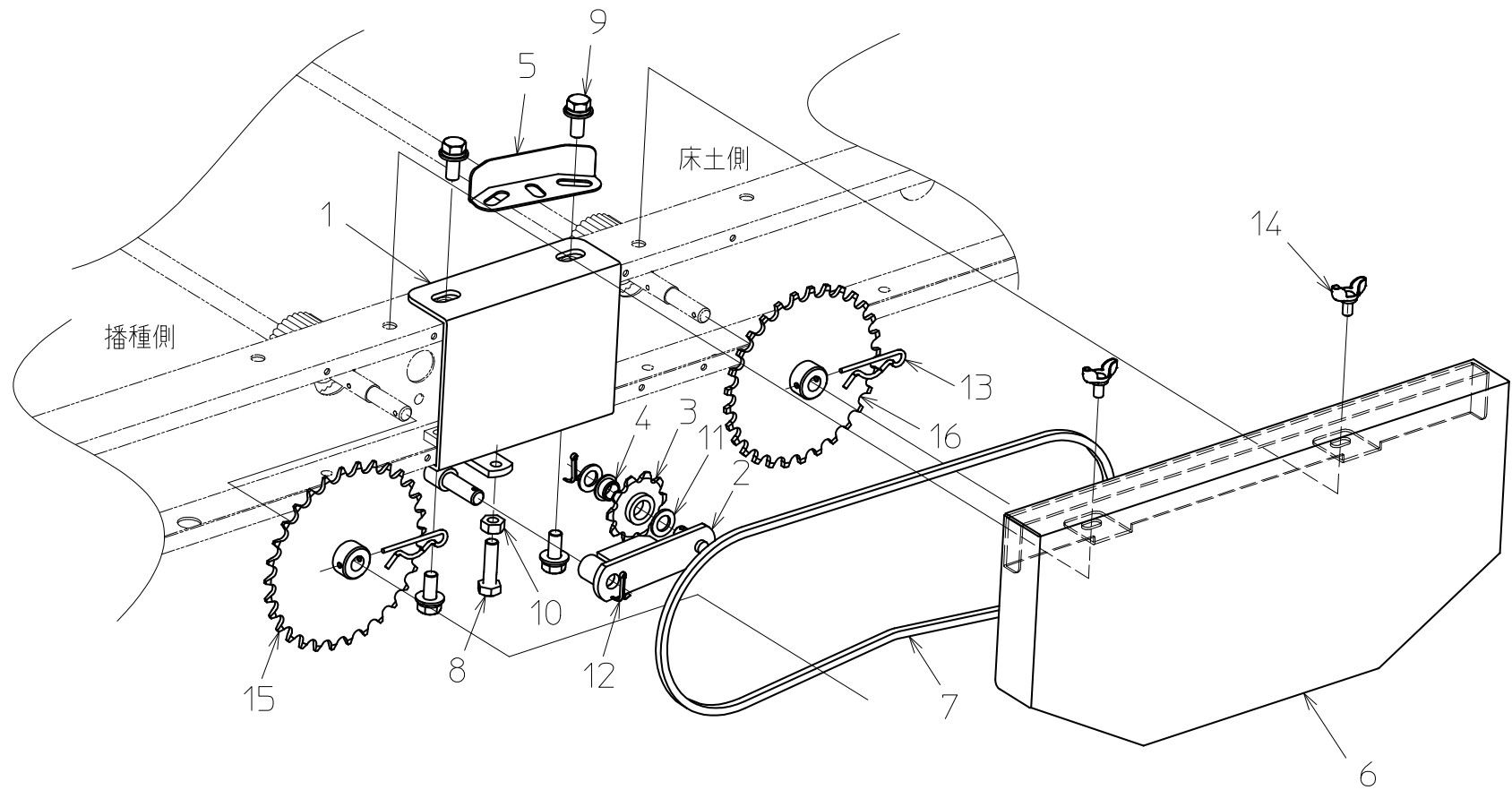
14 覆土レールASSY



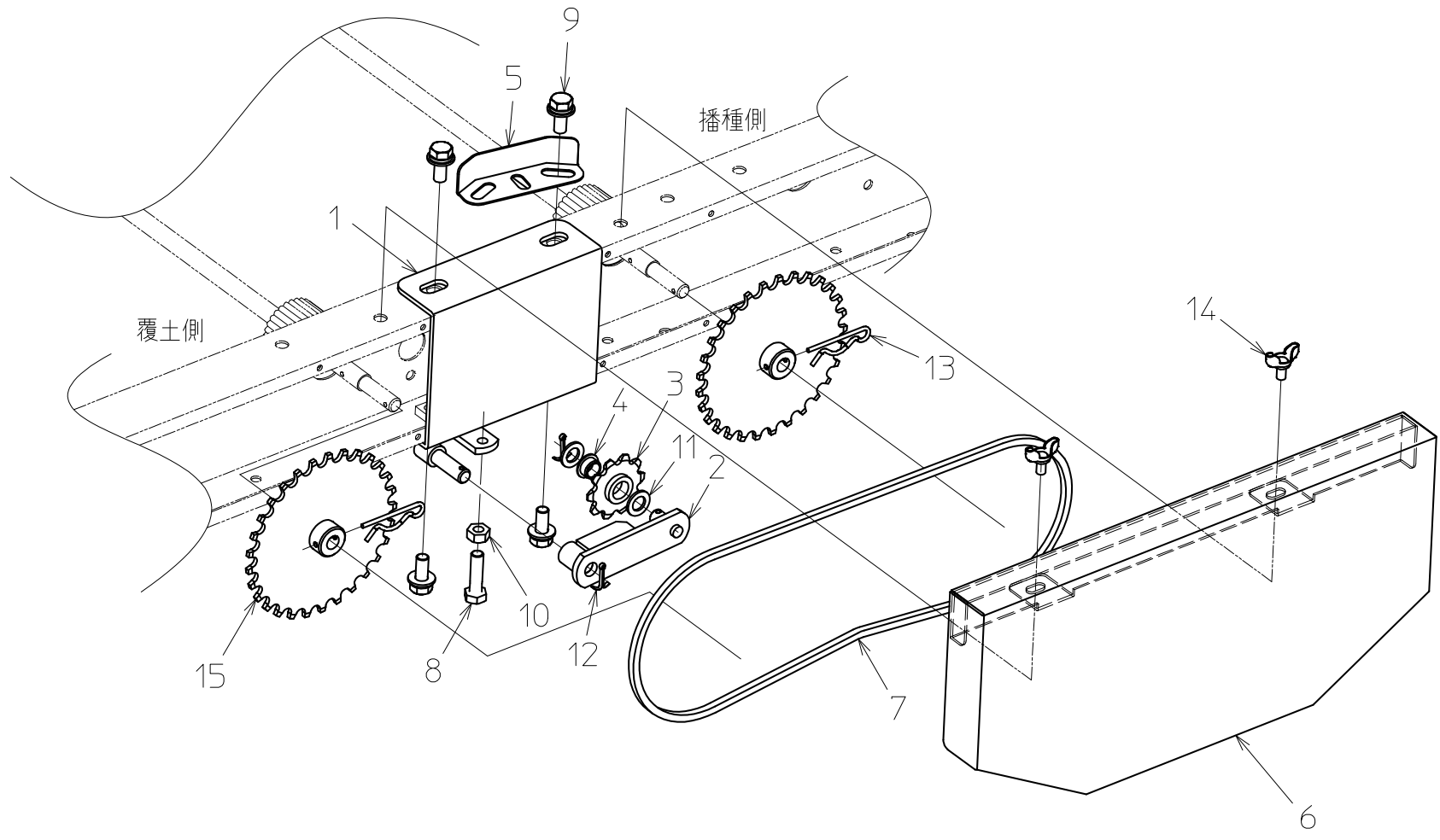
15 ジョイントヒッチASSY



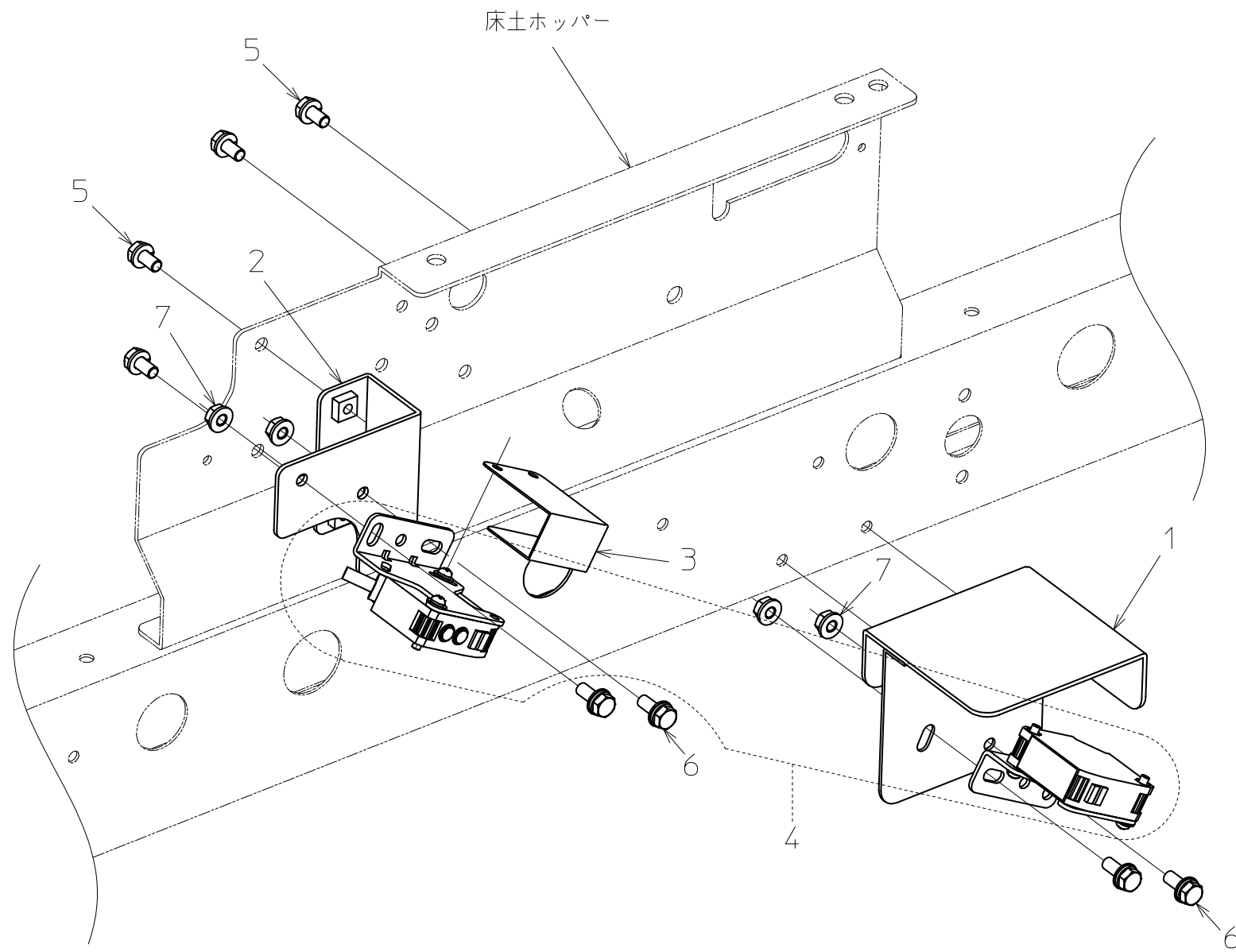
16 ジョイント駆動(A)ASSY



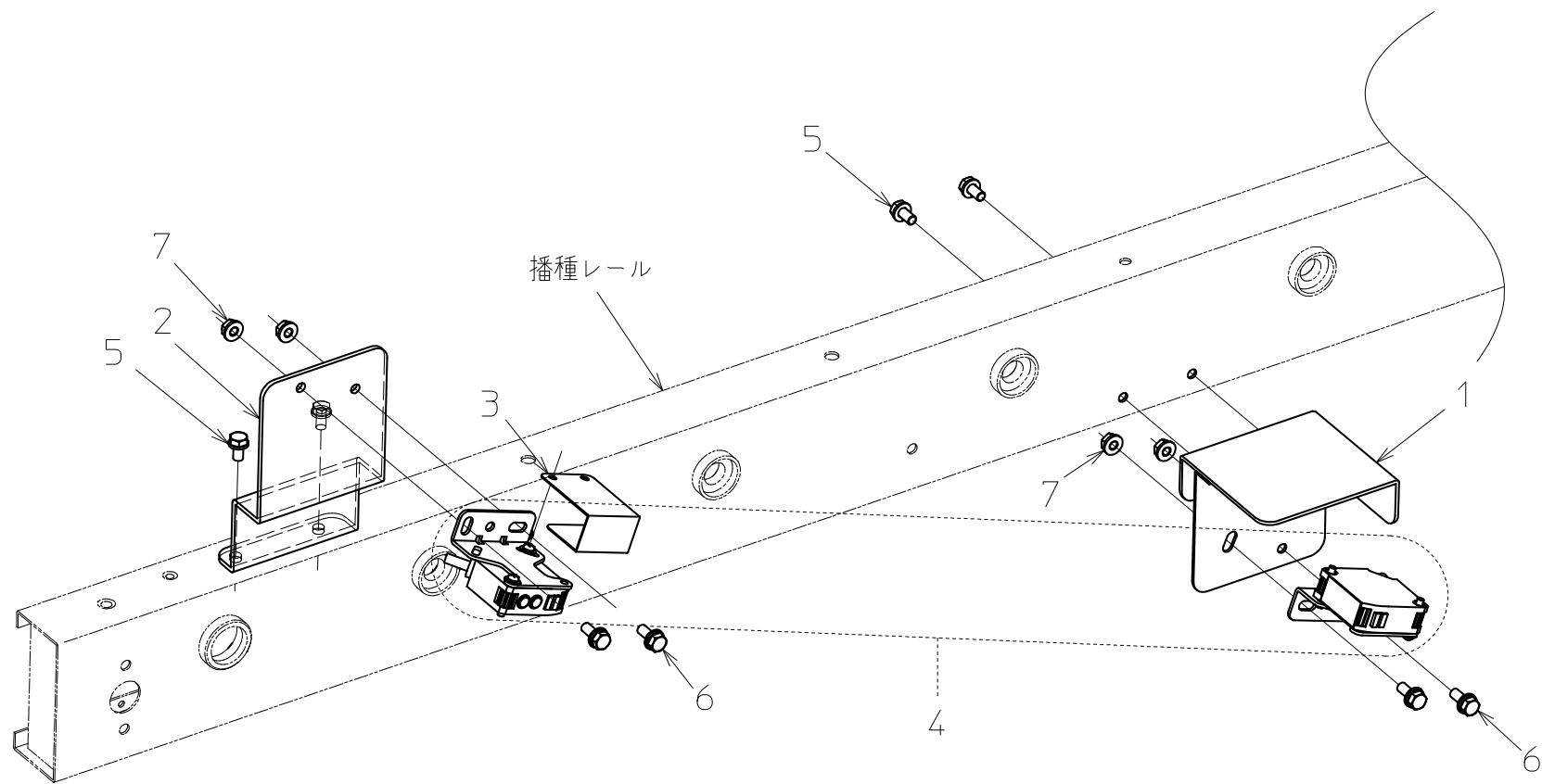
17 ジョイント駆動(B) ASSY



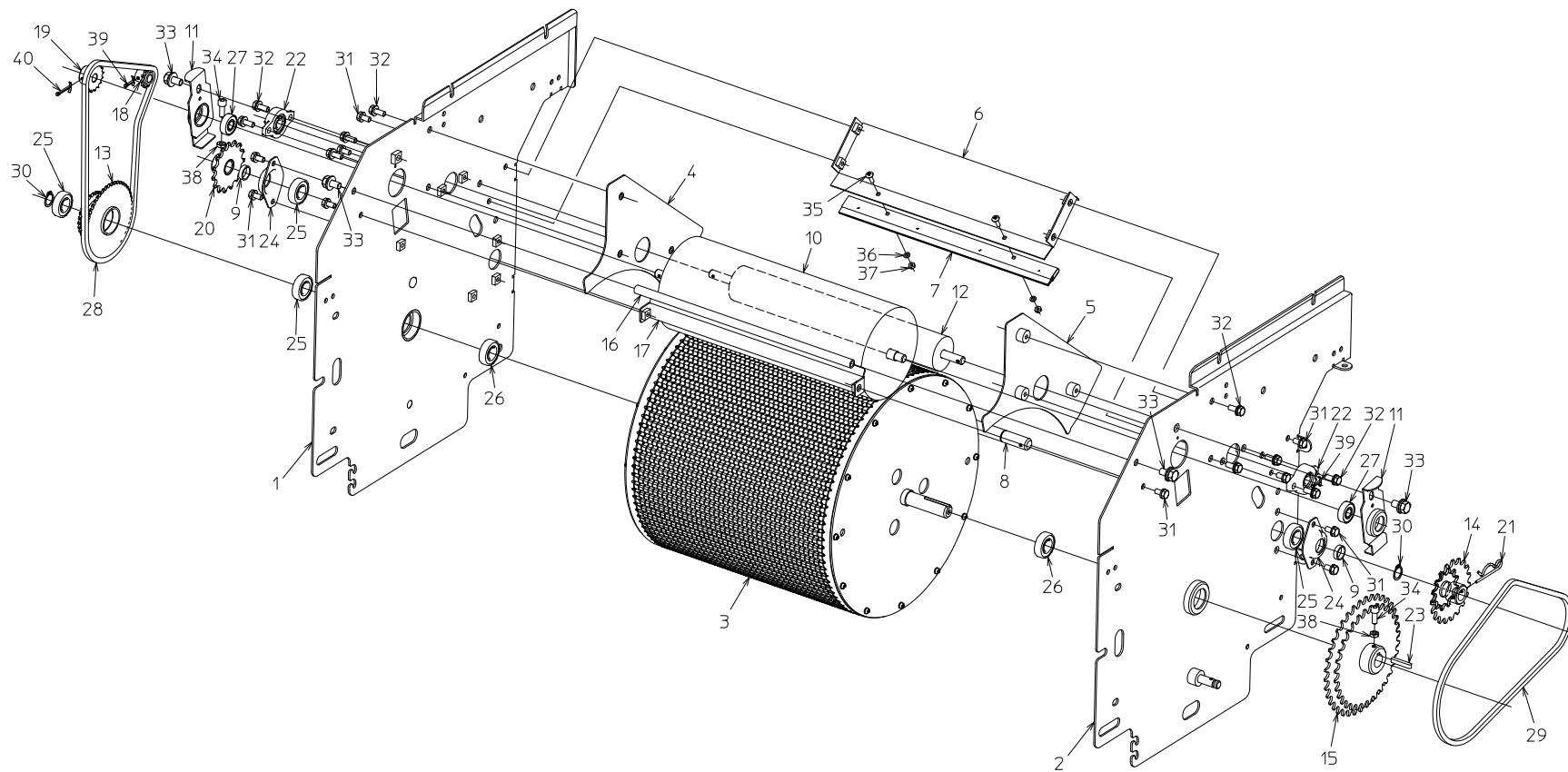
18 光電スイッチ(床土)ASSY



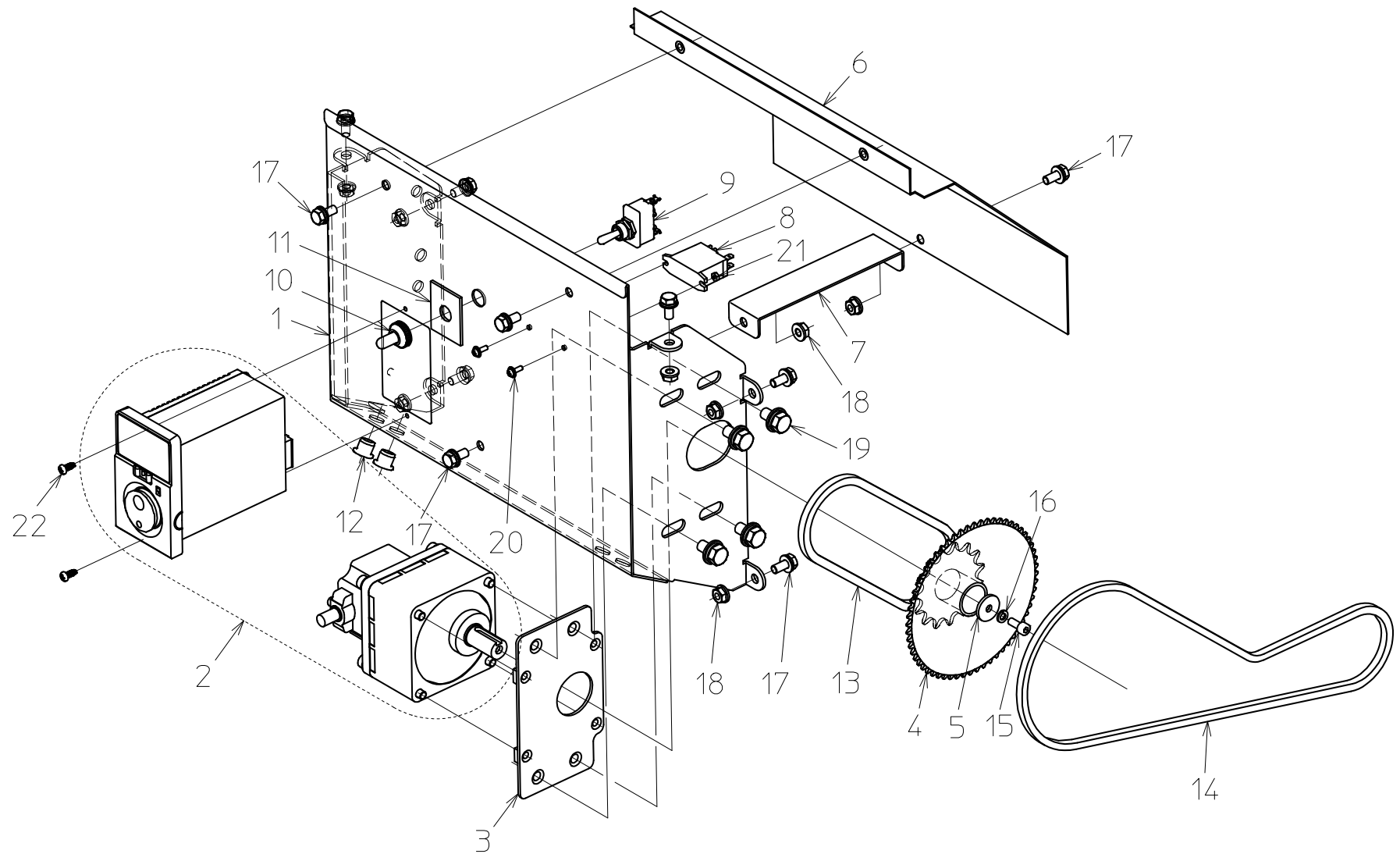
19 光電スイッチ(播種)ASSY



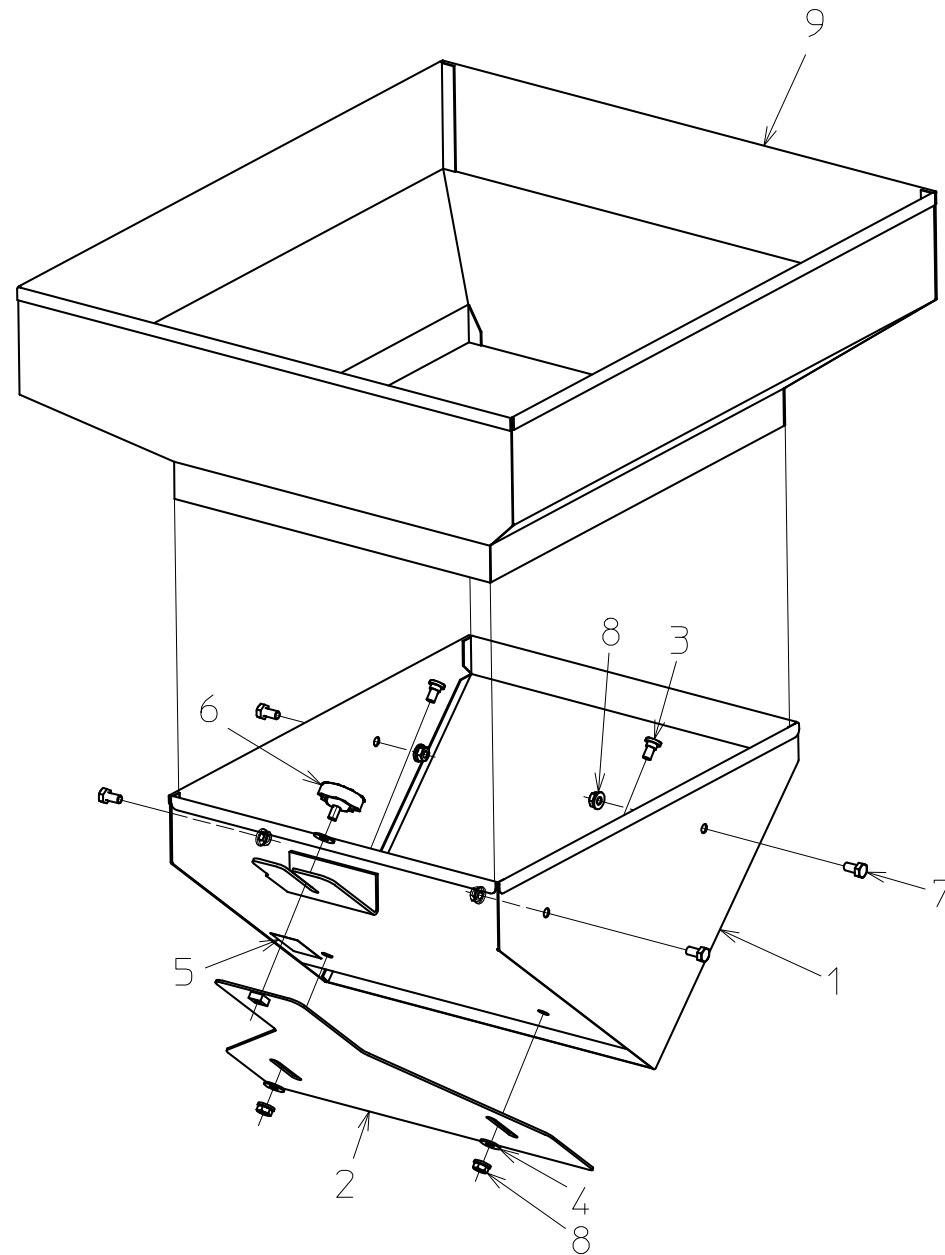
20 播種部ASSY



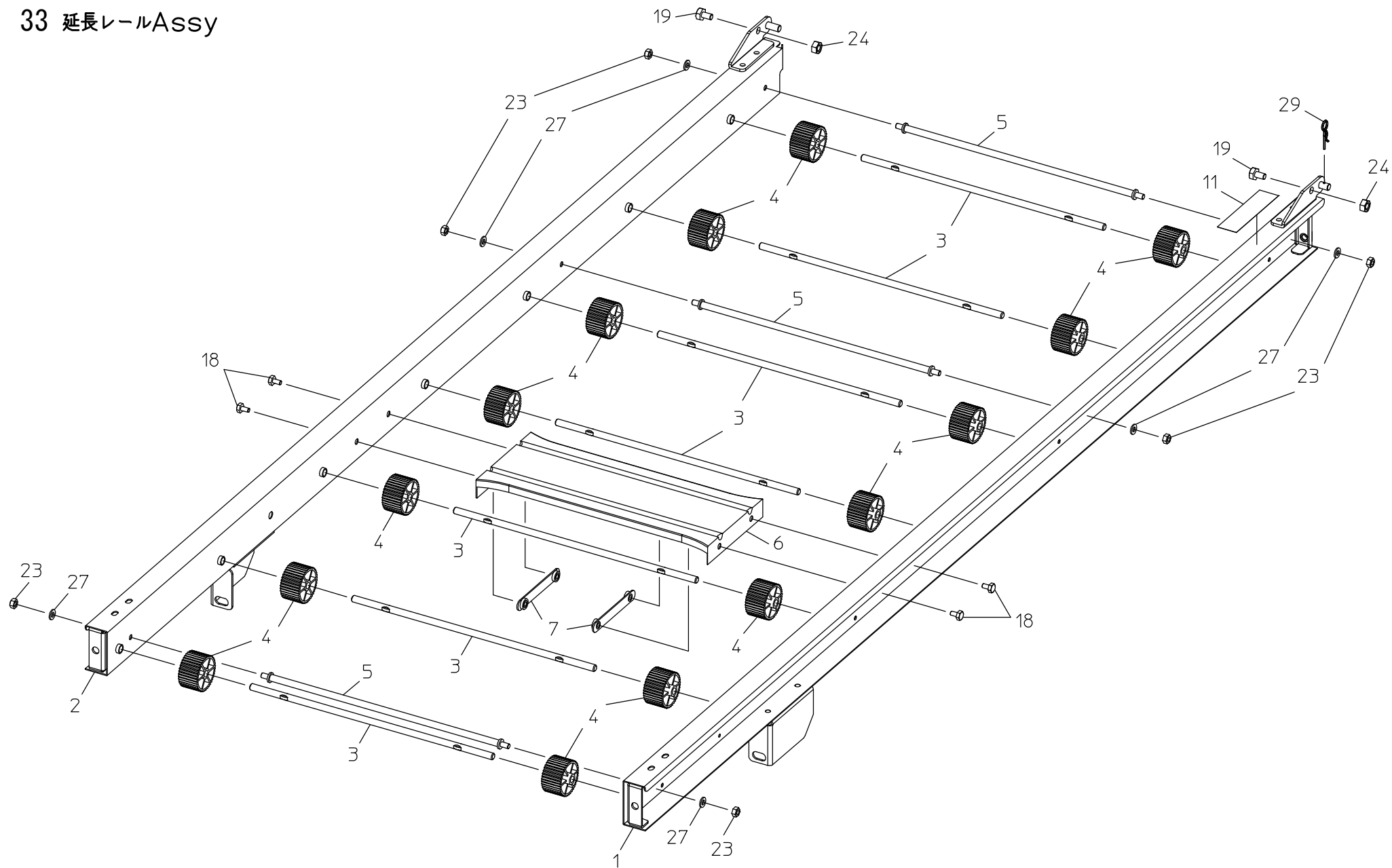
21 播種驅動部ASSY



22 補助ホッパーASSY



33 延長レールAssy

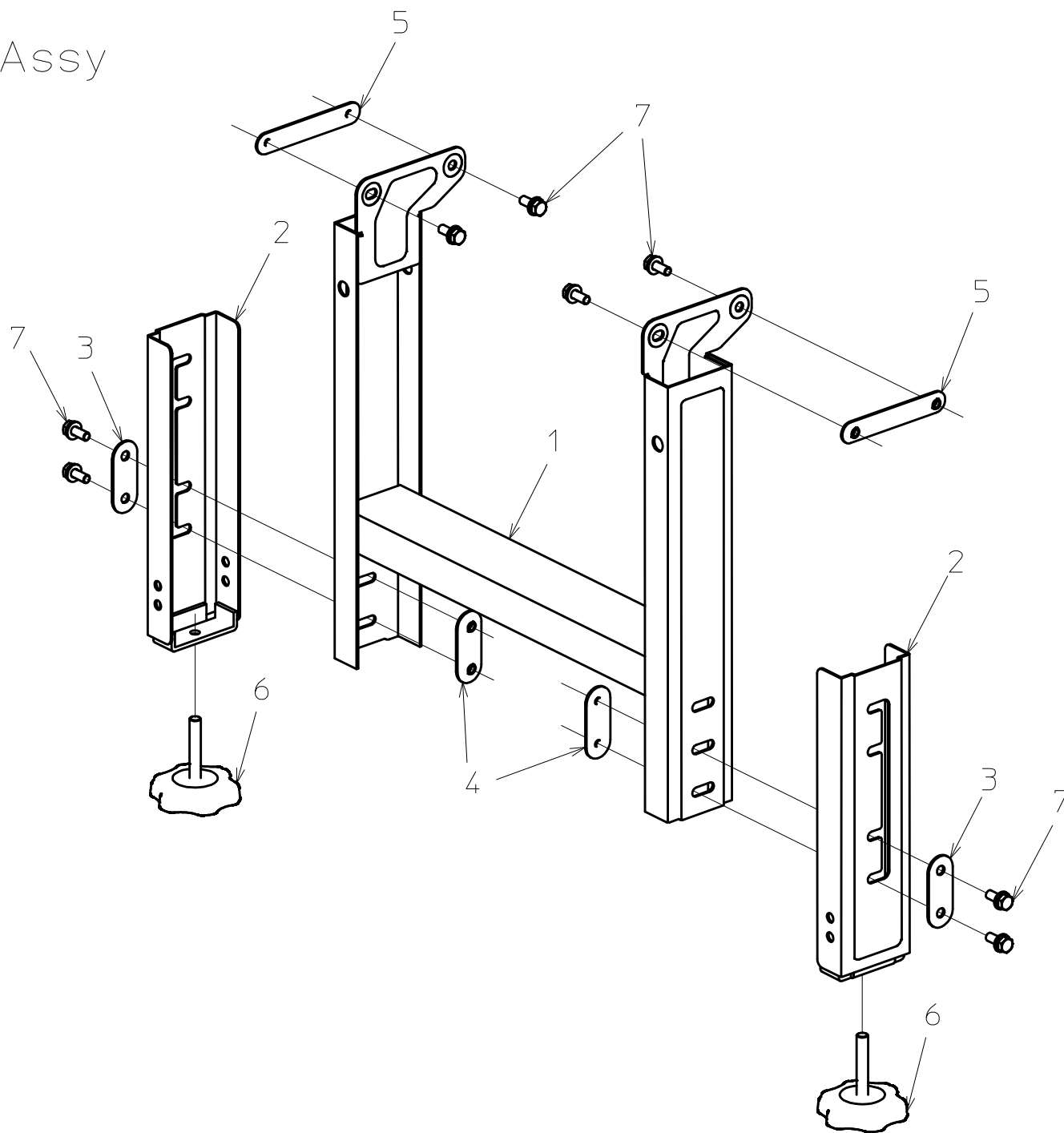


33 延長レールASSY

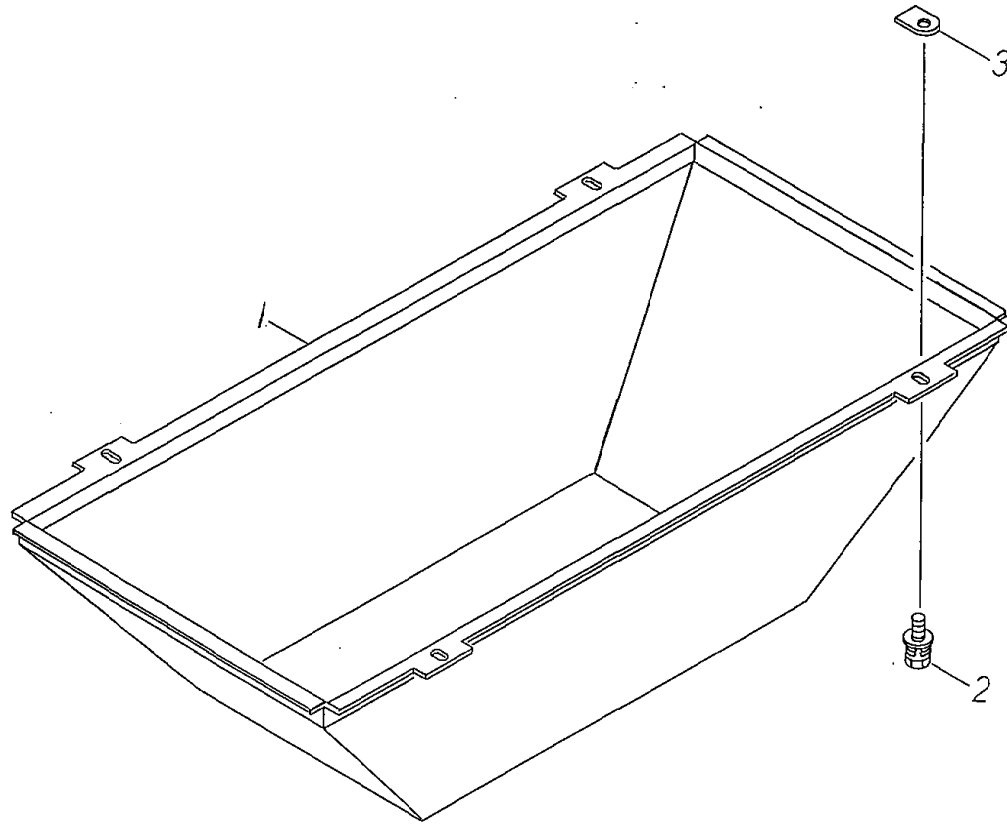
H805

No.	部品番号	部品名称	個数	備考
1	20240-21060	延長レール(L)	1	
2	20240-21070	延長レール(R)	1	
3	20013-41111	遊動ローラーシャフト	7	
4	20013-41112	遊動ローラー	14	8×44
5	20000-42590	レールストッパーボルト	3	
6	20013-31102	レール補助枠	1	
7	20013-41103	オビナット	2	
8				
9				
10				
11	00992-40340	注意ラベル CL-20	1	
12				
13				
14				
15				
16				
17				
18	01000-00610	六角ボルト	4	M6×10
19	01000-00812	六角ボルト	2	M8×12
20				
21				
22				
23	01200-00605	六角ナット	6	M6
24	01200-00807	六角ナット	2	M8
25				
26				
27	01400-00615	バネザガネ	6	M6
28				
29	01501-00818	Rピン	1	8
30				
31				
32				
33				
34				
35				

34 2段式脚(A) Assy

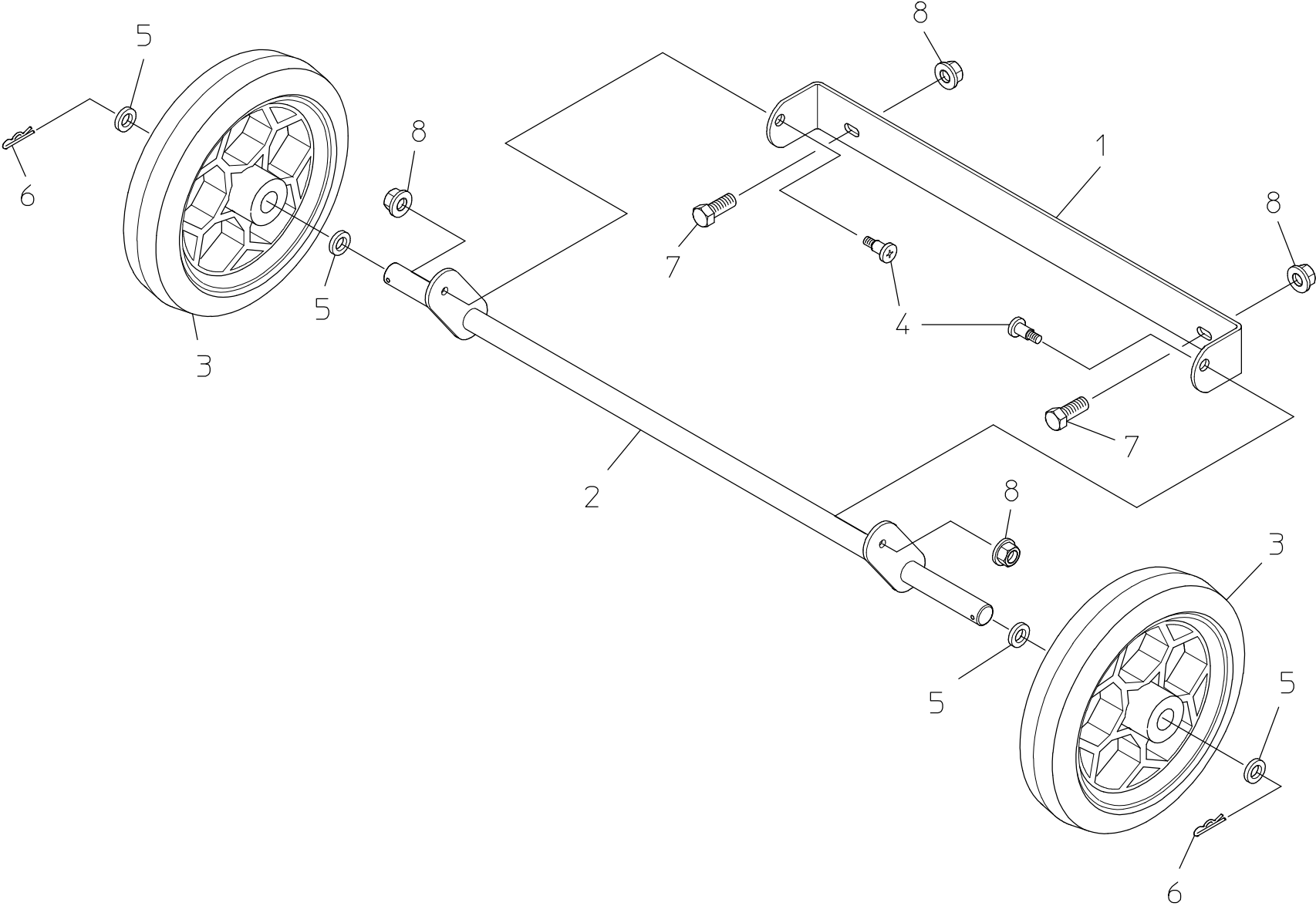


35 覆土受ケ ASSY



NO	部品番号	部品名称	個数	摘要
1	20227-22130	覆土受ケ	1	
2	20000-41780	バネ平組込六角ボルト	4	M6X 12
3	20033-41020	マワリ止メナット	4	M6
4				
5				
6				
7				
8				
9				
10				
11				
12				
13				
14				
15				
16				
17				
18				
19				
20				
21				
22				
23				
24				
24				
26				
27				
28				
29				
30				
31				
32				
33				
34				
35				
36				

36 キャスター-Assy

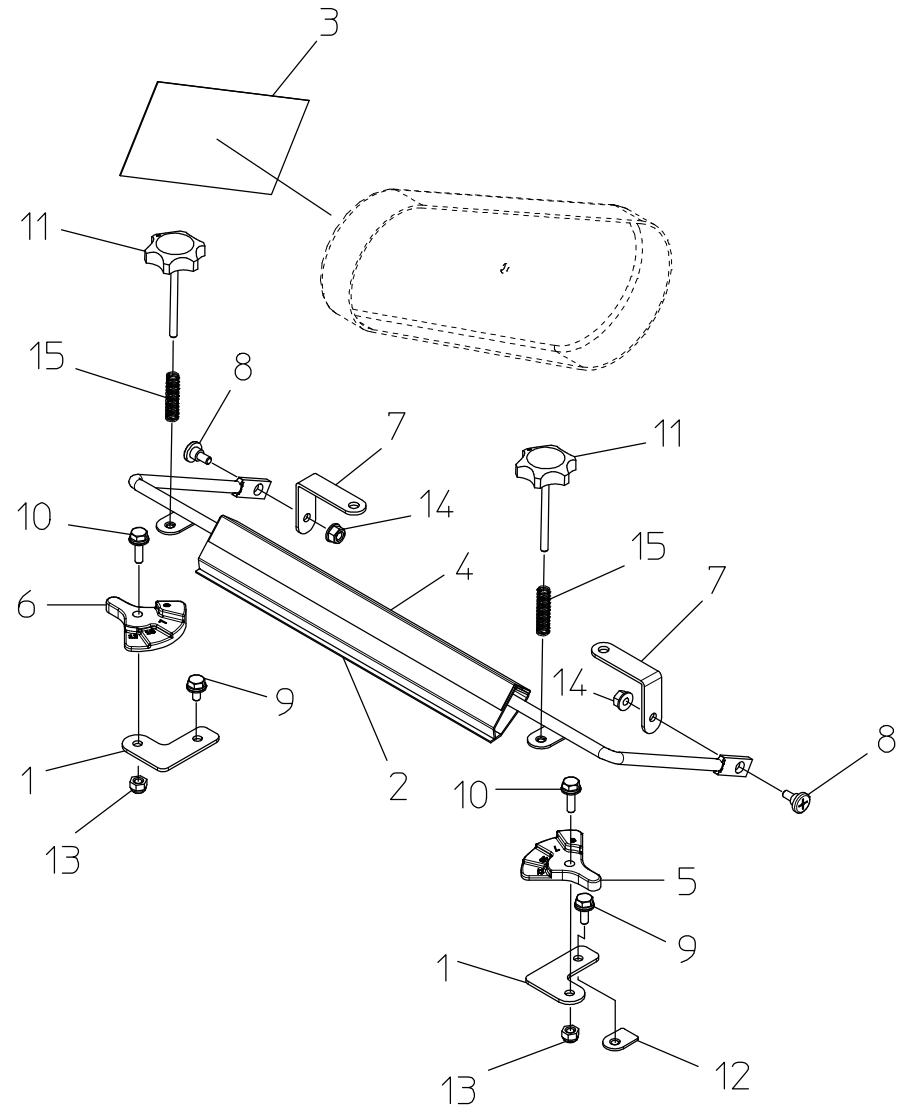


36 キャスターASSY

H805

No.	部品番号	部品名称	個数	備考
1	29222-41140	フレーム	3	
2	29222-31090	スタンド	3	
3	20138-31700	シャリン	6	
4	20050-41310	段付ネジ(Ⅱ)	6	M6×11
5	01420-01626	ヒラザガネ	6	M16
6	01500-03020	割ピン	6	3×20
7	20000-42010	バネ平組込六角ボルト	6	M6×16
8	01250-00606	座金付ナット	12	M6
9				
10				
11				
12				
13				
14				
15				
16				
17				
18				
19				
20				
21				
22				
23				
24				
25				
26				
27				
28				
29				
30				
31				
32				
33				
34				
35				

37 スミトリ装置 (P) ASSY

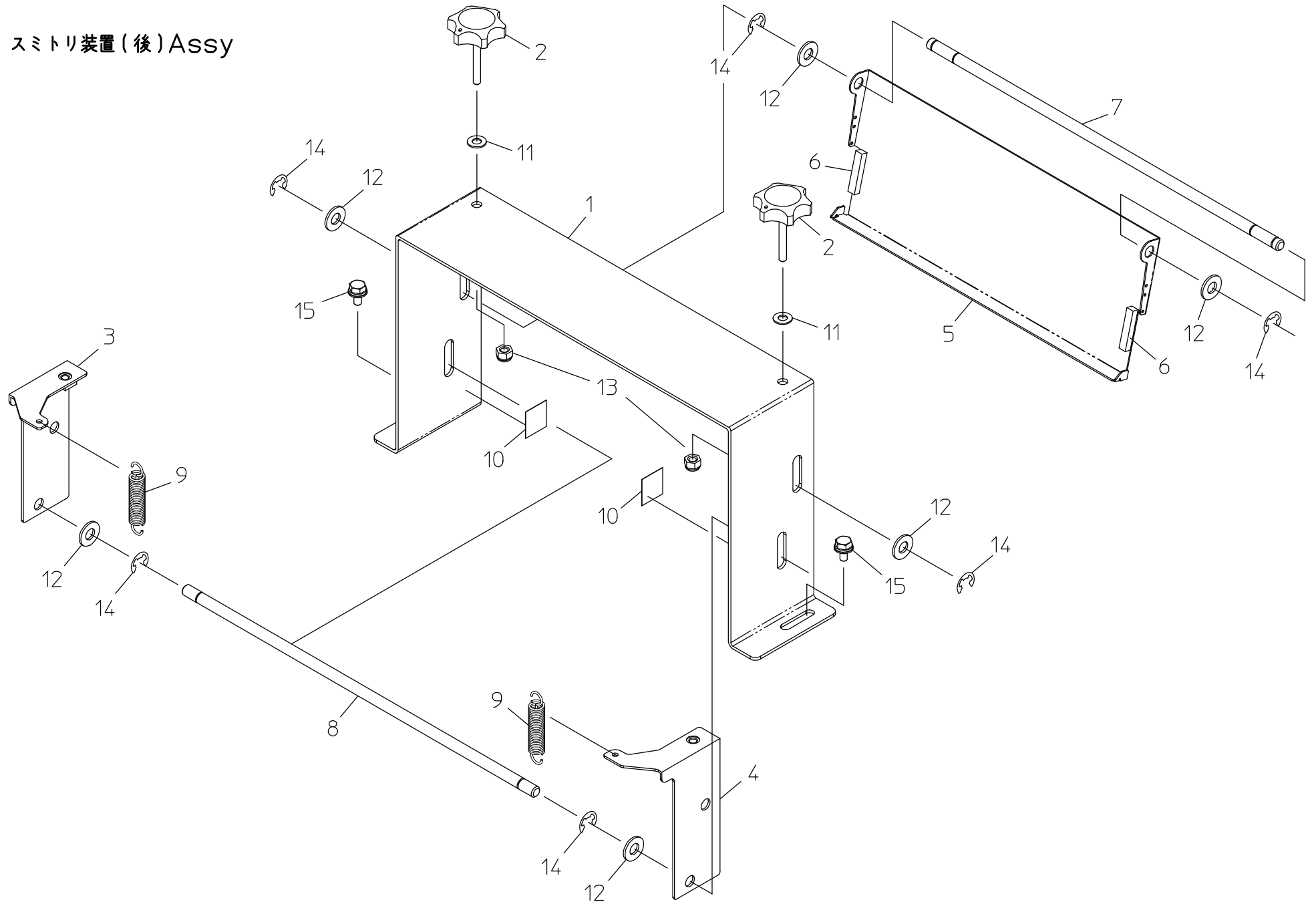


37 スミトリ装置(P)ASSY

H805

No.	部品番号	部品名称	個数	備考
1	20075-41500	調節座スタンド	2	
2	20238-21110	スミ押し金具(P)	1	
3	29224-41373	取扱いラベル	1	
4	29224-41400	テープ	1	
5	29224-41690	カキトリ調節座(L)	1	
6	29224-41700	カキトリ調節座(R)	1	
7	29224-41720	アーム支点(B)	2	
8	20041-41700	段付ネジ(5)	2	
9	20000-42010	バネ平組込六角ボルト	2	M6×16
10	20000-43120	バネ平組込六角ボルト	2	M6×20
11	20000-43350	調節ボルト(M6×60)	2	M6×60
12	20033-41020	マワリ止めナット	2	M6
13	20133-41220	ロックナット	2	M6
14	01250-00606	座金付ナット	2	M6
15	00931-40012	圧縮バネ	2	
16				
17				
18				
19				
20				
21				
22				
23				
24				
25				
26				
27				
28				
29				
30				
31				
32				
33				
34				
35				

38 スミトリ装置(後) Assy

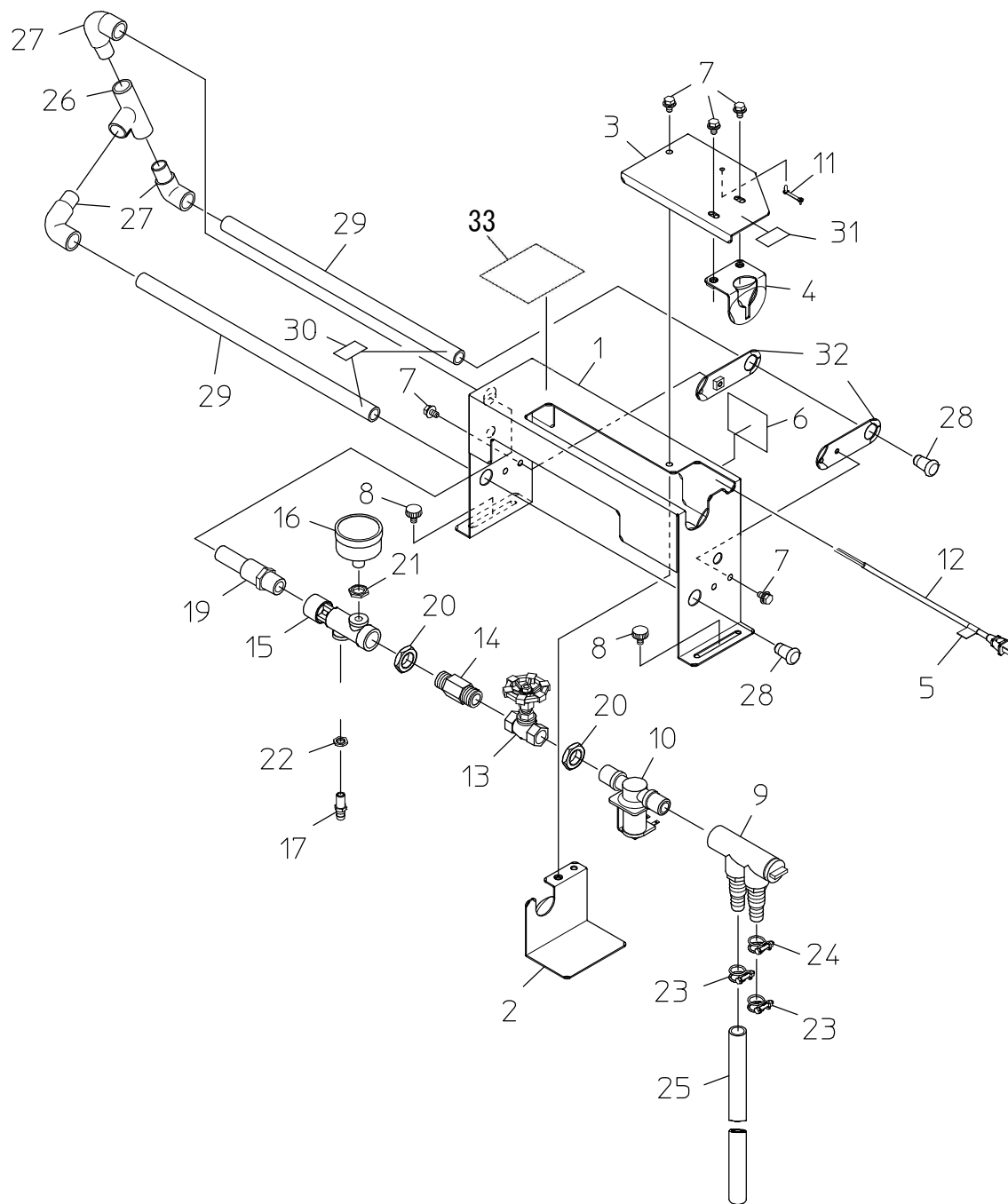


38 スミトリ装置(後)ASSY

H805

No.	部品番号	部品名称	個数	備考
1	20072-31710	スミトリフレーム	1	
2	20000-43340	調節ボルト(M6×40)	2	M6×40
3	20072-41700	移動フレームL	1	
4	20072-41710	移動フレームR	1	
5	20072-31730	スミ押し板	1	
6	29206-41130	ウレタンガイド(B)	2	
7	20072-41690	支点軸	1	
8	20072-41680	ストッパー軸	1	
9	20108-44120	スプリング	2	
10	20072-41810	高さ目盛	2	
11	01421-00610	ヒラザガネ	2	M6
12	01421-00816	ヒラザガネ	6	M8
13	20133-41220	ロックナット	2	M6
14	02110-00608	E形止め輪	6	6
15	20000-41780	バネ平組込六角ボルト	2	M6×12
16				
17				
18				
19				
20				
21				
22				
23				
24				
25				
26				
27				
28				
29				
30				
31				
32				
33				
34				
35				

39 灌水装置(A) Assy

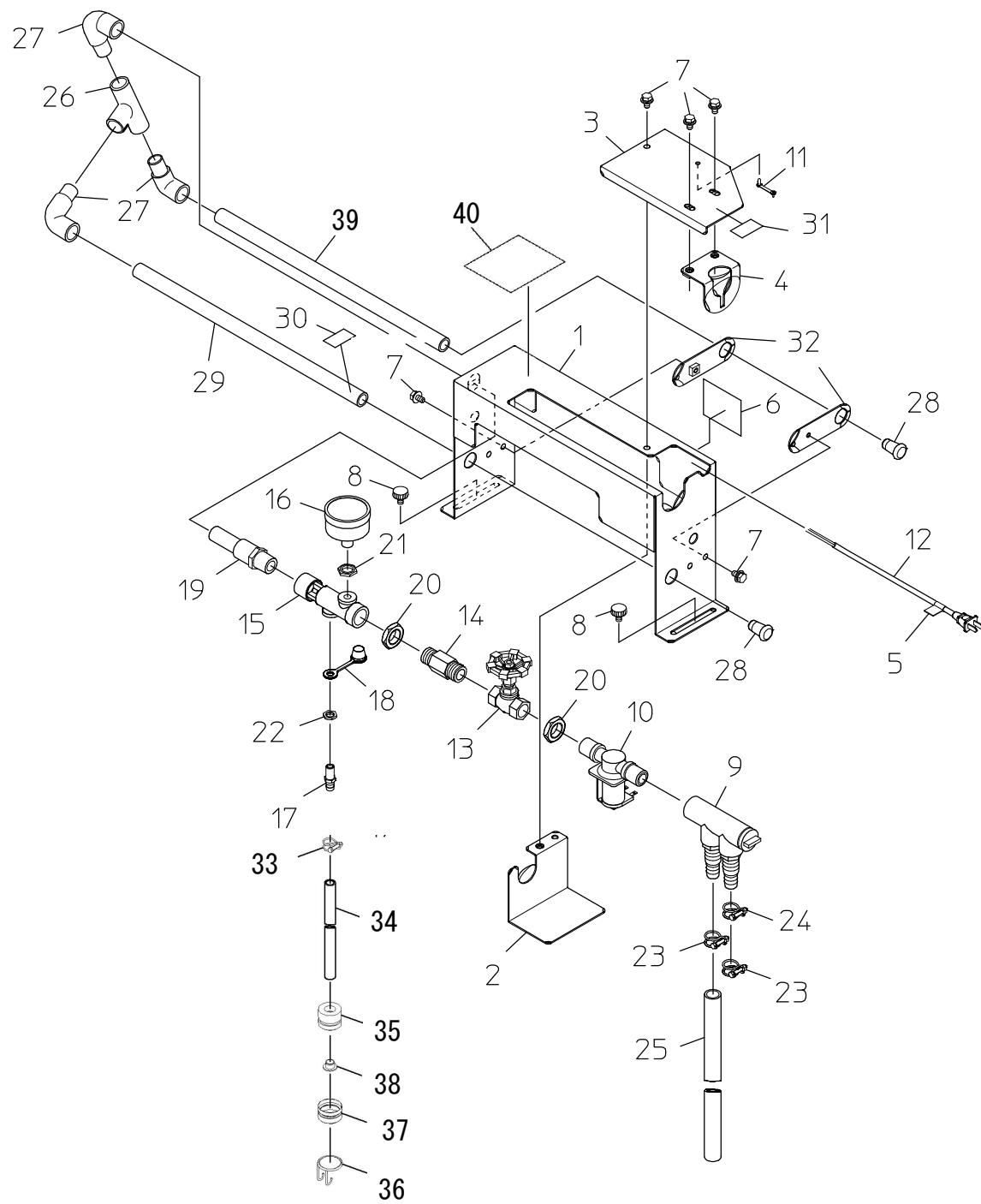


39 灌水装置(A)ASSY

H805

No.	部品番号	部品名称	個数	備考
1	20070-31950	灌水スタンド	1	
2	20070-41840	電磁弁カバー	1	
3	20070-41850	灌水カバー	1	
4	20070-41861	減圧弁固定金具(散)	1	
5	20076-41360	灌水コードラベル	1	
6	20035-41470	注意マーク	1	
7	20000-41780	バネ平組込六角ボルト	5	M6×12
8	20000-41910	化粧ネジ	2	M6×10
9	20060-30161	減圧弁Assy	1	
10	29202-41170	ウォーターバルブ	1	
11	20033-41400	コードクランプ	1	
12	00980-41631	電源コード(カンスイ)	1	
13	20041-41250	グローブバルブ	1	
14	20048-42101	六角ニップル	1	
15	20074-41140	吸込ノズル(K-70)	1	
16	20000-42182	圧力計(DA)	1	
17	06290-01800	ホースノズル	1	
18				
19	20070-41480	灌水ノズル	1	
20	20000-42751	ロックナット	2	
21	20000-42761	ロックナット(B)	1	
22	20000-43100	ロックナット(C)	1	
23	06710-12200	ホースバンド	2	φ22
24	06710-12600	ホースバンド	1	φ26
25	06600-01580	ビニールホース	1	80cm
26	06210-51313	チーズ	1	
27	20070-31580	エルボ継手(13-13)	1	
28	20208-45316	ゴム栓	2	
29	20030-436	ノズルパイプ	2	70×φ0.8
30	20070-41060	ラベル(70)	2	
31	20072-41530	灌水種別ラベルA	1	
32	20060-41600	ノズルパイプ支え	2	
33	20074-41261	灌水メイバン	1	
34				
35				

40 灌水装置(B) Assy



40 灌水装置(B)ASSY

H805

No.	部品番号	部品名称	個数	備考
1	20070-31950	灌水スタンド	1	
2	20070-41840	電磁弁カバー	1	
3	20070-41850	灌水カバー	1	
4	20070-41861	減圧弁固定金具(散)	1	
5	20076-41360	灌水コードラベル	1	
6	20035-41470	注意マーク	1	
7	20000-41780	パネ平組込六角ボルト	5	M6×12
8	20000-41910	化粧ネジ	2	M6×10
9	20060-30161	減圧弁Assy	1	
10	29202-41170	ウォーターバルブ	1	
11	20033-41400	コードクランプ	1	
12	00980-41631	電源コード(カンスイ)	1	
13	20041-41250	グローブバルブ	1	
14	20048-42101	六角ニップル	1	
15	20074-41150	吸込ノズル(RD-70)	1	
16	20000-42182	圧力計(DA)	1	
17	20122-41081	ホースノズル	1	
18	20041-41270	ゴムキャップ	1	
19	20070-41480	灌水ノズル	1	
20	20000-42751	ロックナット	2	
21	20000-42761	ロックナット(B)	1	
22	20000-43100	ロックナット(C)	1	
23	06710-12200	ホースバンド	2	φ22
24	06710-12600	ホースバンド	1	φ26
25	06600-01550	ビニールホース	1	50cm
26	06210-51313	チーズ	1	
27	20070-31580	エルボ継手(13-13)	1	
28	20208-45316	ゴム栓	2	
29	20030-436	ノズルパイプ	1	70×φ0.8
30	20070-41060	ラベル(70)	1	
31	20072-41540	灌水種別ラベルB	1	
32	20060-41600	ノズルパイプ支え	2	
33	06710-11200	ホースバンド	1	φ12
34	06600-009200	ビニールホース	1	2m
35	20050-41150	ウエイト	1	

No.	部品番号	部品名称	個数	備考
36	20050-41160	クリップ	1	
37	20041-41240	アミ	1	
38	20041-41680	フランジブッシュ	1	
39	20041-41380	ノズルパイプ	1	
40	20074-41311	灌水メイパン(RD70)	1	
41				
42				
43				
44				
45				
46				
47				
48				
49				
50				
51				
52				
53				
54				
55				
56				
57				
58				
59				
60				
61				
62				
63				
64				
65				
66				
67				
68				
69				
70				