

H805パーツリスト

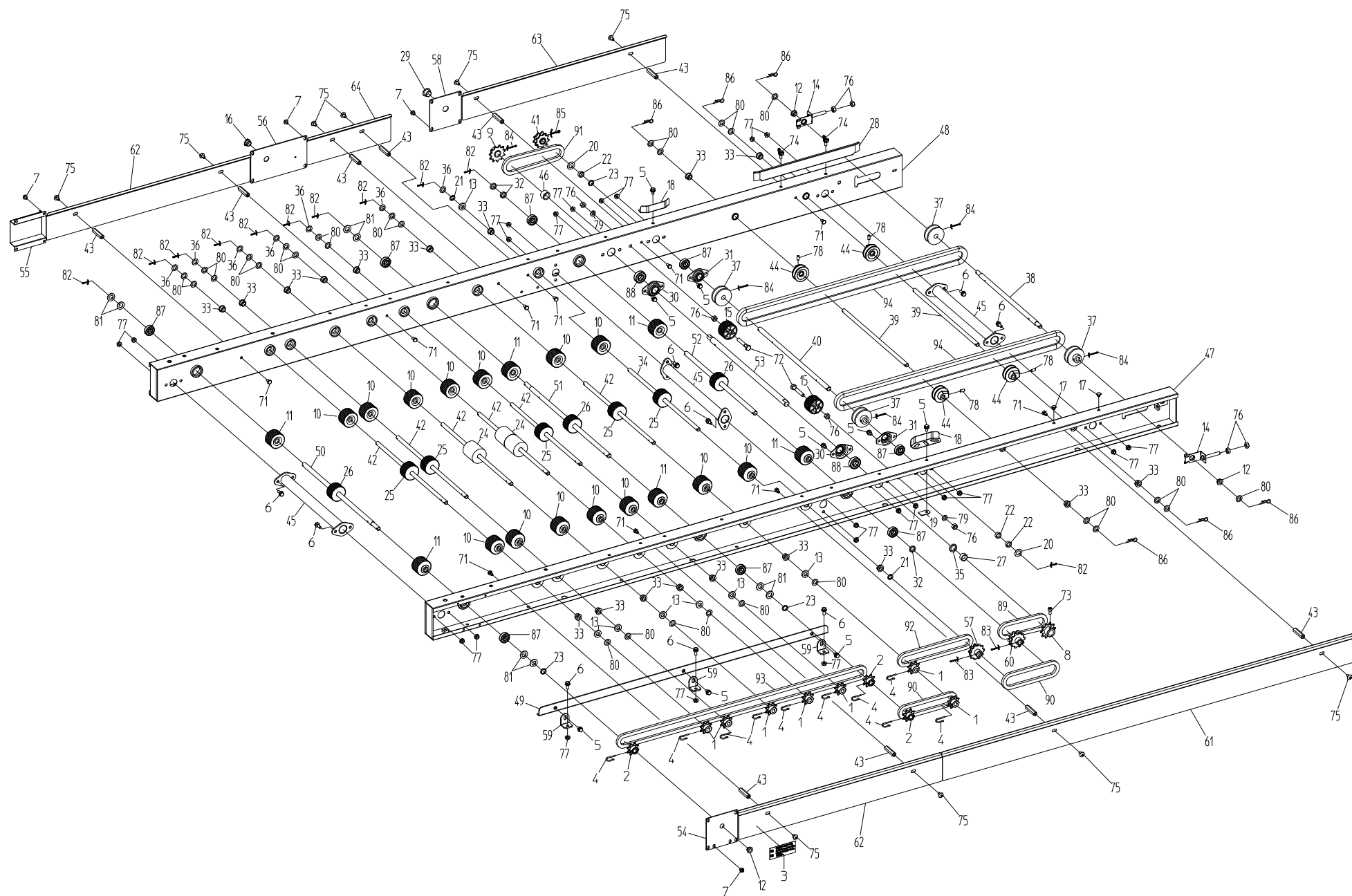
目次

| No. | |
|-----|-----------------|
| 1 | 床土レールASSY |
| 2 | スタンドASSY |
| 3 | 操作ボックスと搬送駆動ASSY |
| 4 | 床土駆動部ASSY |
| 5 | 土入れホッパーASSY |
| 6 | 回転ブラシ(BB)ASSY |
| 7 | 播種レールASSY |
| 8 | 播種レールカバーASSY |
| 9 | モミウケASSY |
| 10 | 水受ケ(A)ASSY |
| 11 | 水受(B)ASSY |
| 12 | 延長水受(A)ASSY |
| 13 | 覆土駆動部ASSY |
| 14 | 覆土レールASSY |
| 15 | ジョイントヒッチASSY |
| 16 | ジョイント駆動(A)ASSY |
| 17 | ジョイント駆動(B)ASSY |
| 18 | 光電スイッチ(土入)ASSY |
| 19 | 光電スイッチ(播種)ASSY |
| 20 | 播種部ASSY |

| No. | |
|-----|-----------------|
| 21 | 播種駆動部ASSY |
| 22 | 補助ホッパーASSY |
| 23 | ロールガイドASSY |
| 24 | フォークASSY |
| 25 | トウメイカバーASSY |
| 26 | テンション(A)ASSY |
| 27 | テンション(B)ASSY |
| 28 | テンション(C)ASSY |
| 29 | スタンドASSY |
| 30 | サイドカバー (左) ASSY |
| 31 | サイドカバー (右) ASSY |
| 32 | 箱ガイドASSY |
| 33 | 延長レールASSY |
| 34 | 2段式脚(A)ASSY |
| 35 | 覆土受ケASSY |
| 36 | キャスターASSY |
| 37 | スミトリ装置(P)ASSY |
| 38 | スミトリ装置(後)ASSY |
| 39 | 灌水装置(A)ASSY |
| 40 | 灌水装置(B)ASSY |

※No.7～12 別途お問い合わせ下さい。

1 床土レールASSY_H805



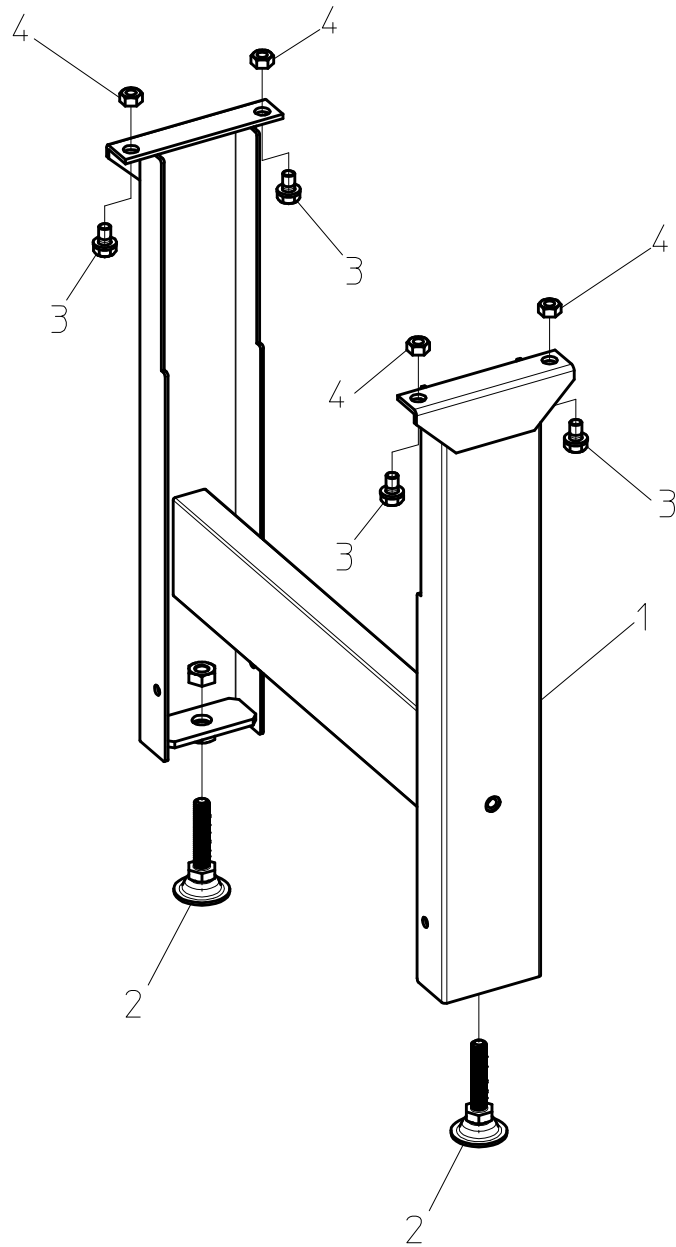
1 床土レールASSY

H805

| No. | 部品番号 | 部品名称 | 個数 | 備考 |
|-----|-------------|----------------|----|-----------|
| 1 | 20000-41140 | スプロケット(8T) | 7 | 8T 10P |
| 2 | 20000-41150 | スプロケット(8T) | 3 | 8T 12P |
| 3 | 20000-41350 | 注油マーク | 1 | |
| 4 | 20000-41500 | Rピン | 10 | φ20用 |
| 5 | 20000-41780 | バネ平組込六角ボルト | 13 | M6×12 |
| 6 | 20000-42010 | バネ平組込六角ボルト | 15 | M6×16 |
| 7 | 20000-42380 | バネ平組込十字穴付ナベ小ネジ | 16 | M5×10 |
| 8 | 20000-42740 | スプロケット(10T) | 1 | 10T 15M |
| 9 | 20000-43810 | スプロケット(11T) | 1 | 11T 15P |
| 10 | 20000-43830 | 搬送ゴムローラー E | 14 | φ10用 |
| 11 | 20000-43840 | 搬送ゴムローラー F | 6 | φ12用 |
| 12 | 20005-411 | オイルレスベアリング | 3 | 10×13 |
| 13 | 20005-419 | 丸座 | 7 | t4 |
| 14 | 20013-41109 | ベルト張り金具 | 2 | |
| 15 | 20013-41112 | 遊動ローラー | 2 | 8×44 |
| 16 | 20021-41117 | オイルレス軸受(B) | 1 | 12×15 |
| 17 | 20030-41116 | ヒラキャップ | 2 | 穴7用 |
| 18 | 20030-41119 | ガイド板 | 2 | |
| 19 | 20033-41020 | マワリ止メナット | 4 | M6 |
| 20 | 20035-41090 | スペーサー | 2 | φ12 t1.2 |
| 21 | 20035-41350 | スペーサー | 2 | φ10 L2.5 |
| 22 | 20038-41240 | カラー(A) | 3 | φ12 L6 |
| 23 | 20038-41250 | カラー(B) | 4 | φ12 L3 |
| 24 | 20048-42080 | ゴムローラー(S) | 3 | 10×44 L50 |
| 25 | 20072-41920 | 搬送ゴムローラーJP(10) | 5 | 10×44 |
| 26 | 20072-41930 | 搬送ゴムローラーJP(12) | 3 | 12×44 |
| 27 | 20075-42050 | カラー | 1 | φ15 L9 |
| 28 | 20112-31111 | 片寄り防止板 | 1 | |
| 29 | 20117-42930 | フランジブッシュ | 1 | 15×17 |
| 30 | 20134-41110 | ベアリングケースA | 2 | #6002 |
| 31 | 20134-41120 | ベアリングケース(B) | 2 | #6001 |
| 32 | 20134-41360 | カラー(B) | 3 | φ12 L4 |
| 33 | 20208-41303 | オイルレス軸受 | 18 | 10×15 |
| 34 | 20208-42301 | 駆動ローラーシャフト(H) | 1 | φ10×376 |
| 35 | 20323-41070 | カラー(A) | 1 | φ15 L4 |

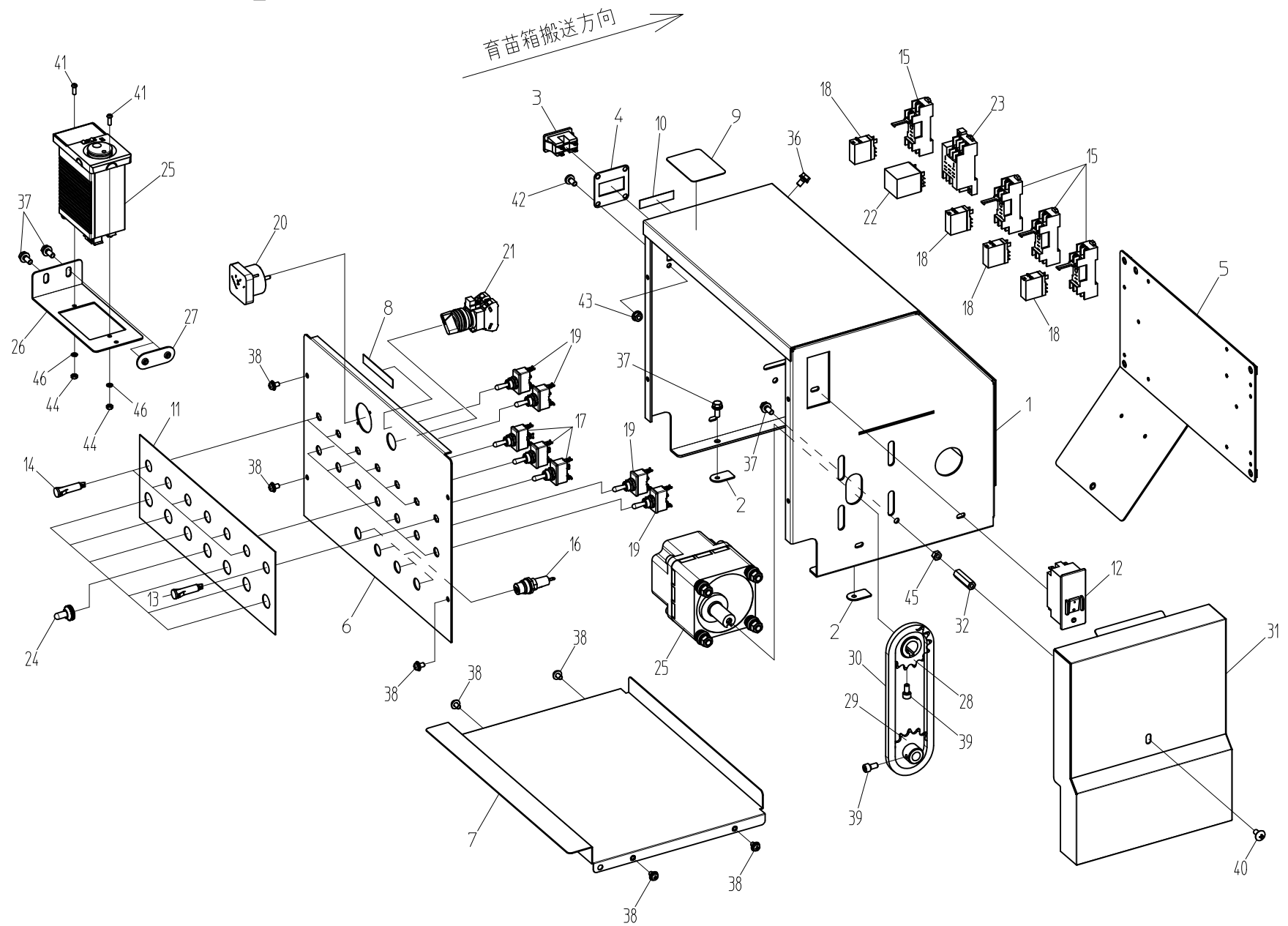
| No. | 部品番号 | 部品名称 | 個数 | 備考 |
|-----|---------------|-----------------|----|-------------|
| 36 | 20208-42303 | スペーサー | 7 | 0.8×10.5×18 |
| 37 | 20208-42309 | Vプーリー(A50) | 4 | |
| 38 | 20224-41530 | ローラーシャフト(D)-(A) | 1 | φ12×344 |
| 39 | 20224-41540 | ローラーシャフト(D)-(B) | 2 | φ10×344 |
| 40 | 20226-41030 | プーリー駆動シャフト | 1 | φ12×376 |
| 41 | 20226-41050 | 早送りスプロケット | 1 | 9T-9T 12P |
| 42 | 20227-42020 | ローラーシャフト(B) | 6 | φ10×375 |
| 43 | 20228-41020 | 支柱 | 10 | M6×44 |
| 44 | 20228-41660 | Vプーリー(M) | 4 | |
| 45 | 20234-31010 | レールストッパー金具 | 3 | |
| 46 | 20238-41290-A | カラー | 1 | 16.1×14 |
| 47 | 20240-11000 | 床土レール完結(L) | 1 | |
| 48 | 20240-11010 | 床土レール完結(R) | 1 | |
| 49 | 20240-31050 | 床土チェーンガイド | 1 | |
| 50 | 20240-41010 | ジョイントシャフト | 1 | φ12×405 |
| 51 | 20240-41020 | 回転ブラシシャフト | 1 | φ12×453.5 |
| 52 | 20240-41330 | 副駆動シャフト | 1 | φ12×376 |
| 53 | 20240-41030 | 搬送駆動シャフト | 1 | φ15×423 |
| 54 | 20240-41050 | ジョイントホルダー(A) | 1 | |
| 55 | 20240-41061 | ジョイントホルダー(B) | 1 | |
| 56 | 20240-41070 | ホルダープレート | 1 | |
| 57 | 20240-41080 | ダブルスプロケット(10-8) | 1 | 8T-10T 10P |
| 58 | 20240-41090 | 駆動軸補助プレート | 1 | |
| 59 | 20240-41150 | チェンガイド支持板 | 3 | |
| 60 | 20240-41270 | ダブルスプロケット(C)完結 | 1 | 10T-10T 12P |
| 61 | 20240-31100 | レールカバー床土(LA) | 1 | |
| 62 | 20240-31110 | レールカバー床土(LB) | 2 | |
| 63 | 20240-31120 | レールカバー床土(RA) | 1 | |
| 64 | 20240-41100 | レールカバー床土(RB) | 1 | |
| 65 | | | | |
| 66 | | | | |
| 67 | | | | |
| 68 | | | | |
| 69 | | | | |
| 70 | | | | |

2 スタンドASSY_H805



| No. | 部品番号 | 部品名称 | 個数 | | 備考 | |
|-----|-------------|-----------|----|--|--------|--|
| 1 | 20240-31010 | 脚完結 | 6 | | | |
| 2 | 20240-41170 | レベルアジャスター | 12 | | M10×50 | |
| 3 | 20000-41760 | バネ組込六角ボルト | 24 | | M8×14 | |
| 4 | 01200-00807 | 六角ナット | 24 | | M8 | |

3 操作ボックスと搬送駆動ASSY_H805



3 操作ボックスと搬送駆動ASSY

H805

| No. | 部品番号 | 部品名称 | 個数 | 備考 |
|-----|---------------|---------------|----|-----------|
| 1 | 20240-21030 | モーターベース完結 | 1 | |
| 2 | 20033-41020 | マワリ止メナット | 4 | M6 |
| 3 | 20074-41540 | ACソケット | 1 | 2口 |
| 4 | 20072-41101 | コンセント取付板 | 1 | |
| 5 | 20240-31230 | 端子台取付板 | 1 | |
| 6 | 20074-31231 | 操作パネル(6700) | 1 | |
| 7 | 20240-31330 | アンダーカバー | 1 | |
| 8 | 20074-41281 | 能力切替ラベル(6700) | 1 | |
| 9 | 20050-41610 | 注意マーク | 1 | |
| 10 | 20072-41450 | 注意ラベル | 1 | |
| 11 | 20240-31360 | 操作盤ラベル | 1 | |
| 12 | 00980-43250 | 漏電ブレーカー | 1 | |
| 13 | 00980-41360-A | ネオンブラケットA | 1 | |
| 14 | 00980-41360-B | ネオンブラケットB | 6 | |
| 15 | 00980-43450 | リレーソケット | 4 | |
| 16 | 20224-41420 | ヒューズホルダー | 4 | |
| 17 | 00980-43460 | スナップスイッチ | 3 | |
| 18 | 00980-43440 | リレー | 4 | |
| 19 | 00980-42800 | トグルスイッチ | 4 | |
| 20 | 20072-41181 | 電圧計(MK) | 1 | |
| 21 | 00980-44800 | セレクトスイッチ | 1 | |
| 22 | 00980-44790 | リレー(LY3N) | 1 | |
| 23 | 00980-44820 | ソケット(金具付) | 1 | |
| 24 | 20030-46120 | ゴムキャップ | 7 | |
| 25 | 20240-21040 | 駆動モータ(搬送) | 1 | 120W 1/50 |
| 26 | 20240-41140 | コントローラ取付金具 | 1 | |
| 27 | 20050-41020 | オビナット(S) | 1 | M6 P33 |
| 28 | 20000-43800 | スプロケット(14T) | 1 | 14T 18K |
| 29 | 20000-41660 | スプロケット(14T) | 1 | 14T 12M |
| 30 | 03003-41038 | ローラーチェーン | 1 | #410 38L |
| 31 | 20240-31080 | モーターカバー(搬送) | 1 | |
| 32 | 20035-41170 | 支柱(B) | 1 | M6×37 |
| 33 | | | | |
| 34 | | | | |
| 35 | | | | |

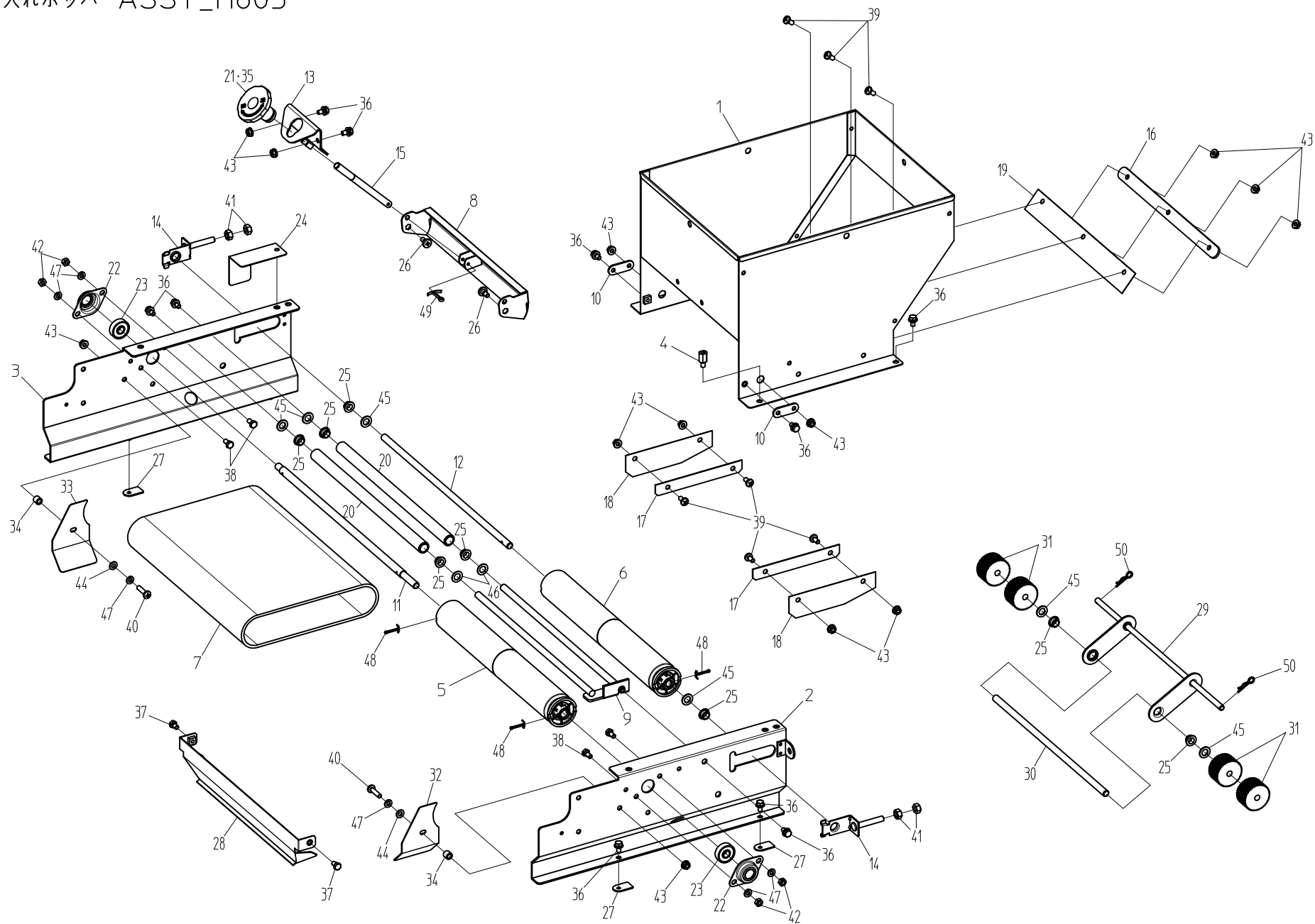
| No. | 部品番号 | 部品名称 | 個数 | 備考 |
|-----|-------------|----------------|----|-------|
| 36 | 20000-41780 | ハネ平組込六角ボルト | 5 | M6×12 |
| 37 | 20000-42010 | ハネ平組込六角ボルト | 7 | M6×16 |
| 38 | 20000-42380 | ハネ平組込十字穴付ナベ小ネジ | 8 | M5×10 |
| 39 | 01010-10612 | 六角穴付ボルト | 2 | M6×12 |
| 40 | 01114-00612 | 十字穴付トラス小ネジ | 1 | M6×12 |
| 41 | 01110-00412 | 十字穴付ナベ小ネジ | 2 | M4×12 |
| 42 | 01110-00612 | 十字穴付ナベ小ネジ | 4 | M6×12 |
| 43 | 01250-00606 | 座金付ナット | 4 | M6 |
| 44 | 01200-00403 | 六角ナット | 2 | M4 |
| 45 | 01200-00605 | 六角ナット | 1 | M6 |
| 46 | 01400-00410 | ハネザガネ | 2 | M4 |
| 47 | | | | |
| 48 | | | | |
| 49 | | | | |
| 50 | | | | |
| 51 | | | | |
| 52 | | | | |
| 53 | | | | |
| 54 | | | | |
| 55 | | | | |
| 56 | | | | |
| 57 | | | | |
| 58 | | | | |
| 59 | | | | |
| 60 | | | | |
| 61 | | | | |
| 62 | | | | |
| 63 | | | | |
| 64 | | | | |
| 65 | | | | |
| 66 | | | | |
| 67 | | | | |
| 68 | | | | |
| 69 | | | | |
| 70 | | | | |

4 床土駆動部ASSY

H805

| No. | 部品番号 | 部品名称 | 個数 | 備考 |
|-----|-------------|-----------------|----|----------|
| 1 | 20050-31420 | ギヤードモートル | 1 | 40W 1/36 |
| 2 | 20208-43211 | モータースプロケット(12丁) | 1 | 12T 12K |
| 3 | 20218-44215 | 覆土駆動スプロケット | 1 | 10T 10M |
| 4 | 03003-41058 | ローラーチェーン | 1 | #410 58L |
| 5 | 20240-31130 | モーターカバー(ホッパー) | 1 | |
| 6 | 20035-41030 | カバー取付金具(A) | 1 | |
| 7 | 20175-41290 | 支柱(60) | 1 | M6×60 |
| 8 | 01000-00610 | 六角ボルト | 1 | M6×10 |
| 9 | 01010-10612 | 六角穴付ボルト | 1 | M6×12 |
| 10 | 01114-00612 | 十字穴付トラス小ネジ | 2 | M6×12 |
| 11 | 01360-20608 | 六角穴付止ネジ | 1 | M6×8 |
| 12 | 20000-41780 | バネ平組込六角ボルト | 1 | M6×12 |
| 13 | 01200-00605 | 六角ナット | 4 | M6 |
| 14 | 01421-00610 | ヒラザガネ | 8 | M6 |
| 15 | 01400-00615 | バネザガネ | 4 | M6 |
| 16 | | | | |
| 17 | | | | |
| 18 | | | | |
| 19 | | | | |
| 20 | | | | |
| 21 | | | | |
| 22 | | | | |
| 23 | | | | |
| 24 | | | | |
| 25 | | | | |
| 26 | | | | |
| 27 | | | | |
| 28 | | | | |
| 29 | | | | |
| 30 | | | | |
| 31 | | | | |
| 32 | | | | |
| 33 | | | | |
| 34 | | | | |
| 35 | | | | |

5 土入れホッパー-ASSY_H805



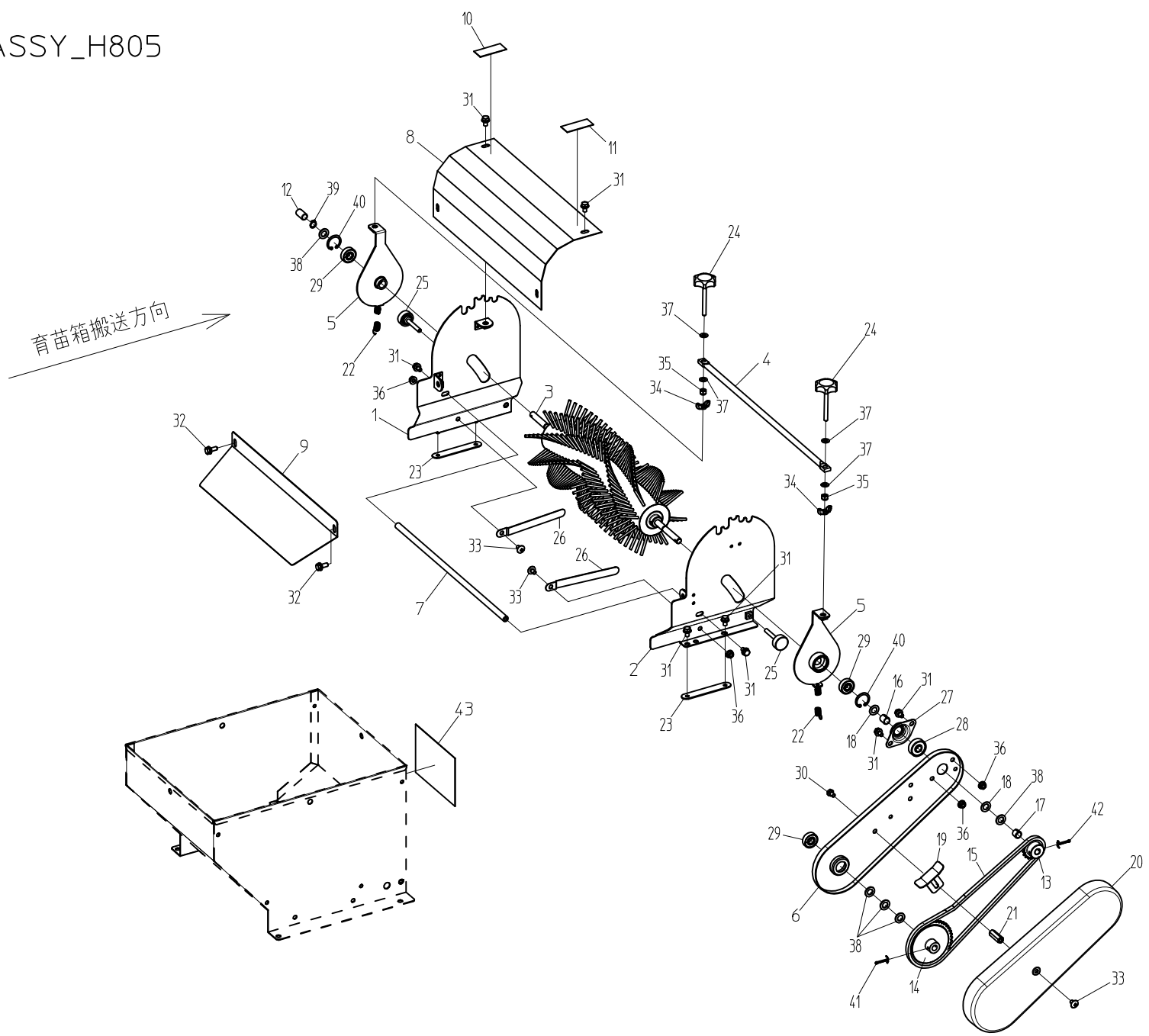
5 土入れホッパーASSY

H805

| No. | 部品番号 | 部品名称 | 床土 | 覆土 | 備考 |
|-----|---------------|-------------|----|----|------------|
| 1 | 20060-21102 | 床土ホッパー完結 | 1 | 1 | |
| 2 | 20240-31140 | コンベアフレーム(L) | 1 | 1 | |
| 3 | 20240-31150 | コンベアフレーム(R) | 1 | 1 | |
| 4 | 20070-41700 | 固定ポスト(白) | 1 | 1 | |
| 5 | 20238-21130 | ベルトローラー(12) | 1 | 1 | |
| 6 | 20048-21120 | ベルトローラー | 1 | 1 | |
| 7 | 20126-21050 | コンベアベルト | 1 | 1 | |
| 8 | 20035-31082 | シャッター | 1 | 1 | |
| 9 | 20069-41200 | 連結パイプ完結 | 1 | 1 | |
| 10 | 20048-41801 | シャッター軸板 | 2 | 2 | |
| 11 | 20240-41190 | 駆動シャフト | 1 | 1 | 11.95×436 |
| 12 | 20048-41631 | 従動シャフト | 1 | 1 | 10×387 |
| 13 | 20007-311 | ハケ調節ハンドル受金 | 1 | 1 | |
| 14 | 20013-41109 | ベルト張り金具 | 2 | 2 | |
| 15 | 20070-41800 | 調節ネジ | 1 | 1 | 10×135 |
| 16 | 20126-41170 | ゴム押エ(ウシロ) | 1 | 1 | |
| 17 | 20701-41250 | ゴム押エ(B) | 2 | 2 | |
| 18 | 20701-41680 | ゴムタレB(側板) | 2 | 2 | |
| 19 | 20133-41070 | タレゴム(ウシロ) | 1 | 1 | |
| 20 | 20133-41020 | ローラー | 2 | 2 | 13×18×332L |
| 21 | 20030-44138 | 調節ハンドル | 1 | 1 | |
| 22 | 20000-42320 | ベアリングケース(D) | 2 | 2 | #6200 |
| 23 | 02202-06200 | ボールベアリング | 2 | 2 | #6200UU |
| 24 | 20035-41620 | カバー(右) | 1 | 1 | |
| 25 | 20005-411 | オイルレスベアリング | 8 | 6 | 10×13 |
| 26 | 20041-41700 | 段付ネジ(5) | 2 | 2 | M6×φ8×5 |
| 27 | 20033-41020 | マワリ止メナット | 4 | 4 | M6 |
| 28 | 20075-31330 | 土反射板 | 1 | | |
| 29 | 20133-31040 | ローラーアーム | 1 | | |
| 30 | 20035-41130 | フリーローラーシャフト | 1 | | |
| 31 | 20004-409 | 搬送ゴムローラー | 4 | | |
| 32 | 20060-41141 | 土ガイド板(右) | | 1 | |
| 33 | 20060-41151 | 土ガイド板(左) | | 1 | |
| 34 | 20511-41180-A | カラー | | 2 | 6.5×9 |
| 35 | 20030-423 | モミ増減マーク | 1 | 1 | |

| No. | 部品番号 | 部品名称 | 床土 | 覆土 | 備考 |
|-----|-------------|------------|----|----|-------|
| 36 | 20000-41780 | ハネ平組込六角ボルト | 14 | 14 | M6×12 |
| 37 | 01000-00610 | 六角ボルト | 2 | | M6×10 |
| 38 | 01000-00612 | 六角ボルト | 4 | 4 | M6×12 |
| 39 | 01110-00612 | 十字穴付ナベ小ネジ | 7 | 7 | M6×12 |
| 40 | 01110-00625 | 十字穴付ナベ小ネジ | | 2 | M6×25 |
| 41 | 01200-00807 | 六角ナット | 4 | 4 | M8 |
| 42 | 01200-00605 | 六角ナット | 4 | 4 | M6 |
| 43 | 01250-00606 | 座金付ナット | 11 | 13 | M6 |
| 44 | 01421-00610 | ヒラザガネ | | 2 | M6 |
| 45 | 01420-01016 | ヒラザガネ | 6 | 4 | M10 |
| 46 | 20208-42303 | スペーサー | 2 | 2 | t0.8 |
| 47 | 01400-00615 | ハネザガネ | 4 | 6 | M6 |
| 48 | 01500-03025 | 割ピン | 3 | 3 | 3×25 |
| 49 | 01500-04030 | 割ピン | 1 | 1 | 4×30 |
| 50 | 01501-00818 | Rピン | 2 | | 8 |
| 51 | | | | | |
| 52 | | | | | |
| 53 | | | | | |
| 54 | | | | | |
| 55 | | | | | |
| 56 | | | | | |
| 57 | | | | | |
| 58 | | | | | |
| 59 | | | | | |
| 60 | | | | | |
| 61 | | | | | |
| 62 | | | | | |
| 63 | | | | | |
| 64 | | | | | |
| 65 | | | | | |
| 66 | | | | | |
| 67 | | | | | |
| 68 | | | | | |
| 69 | | | | | |
| 70 | | | | | |

6 回転ブラシ(BB)ASSY_H805



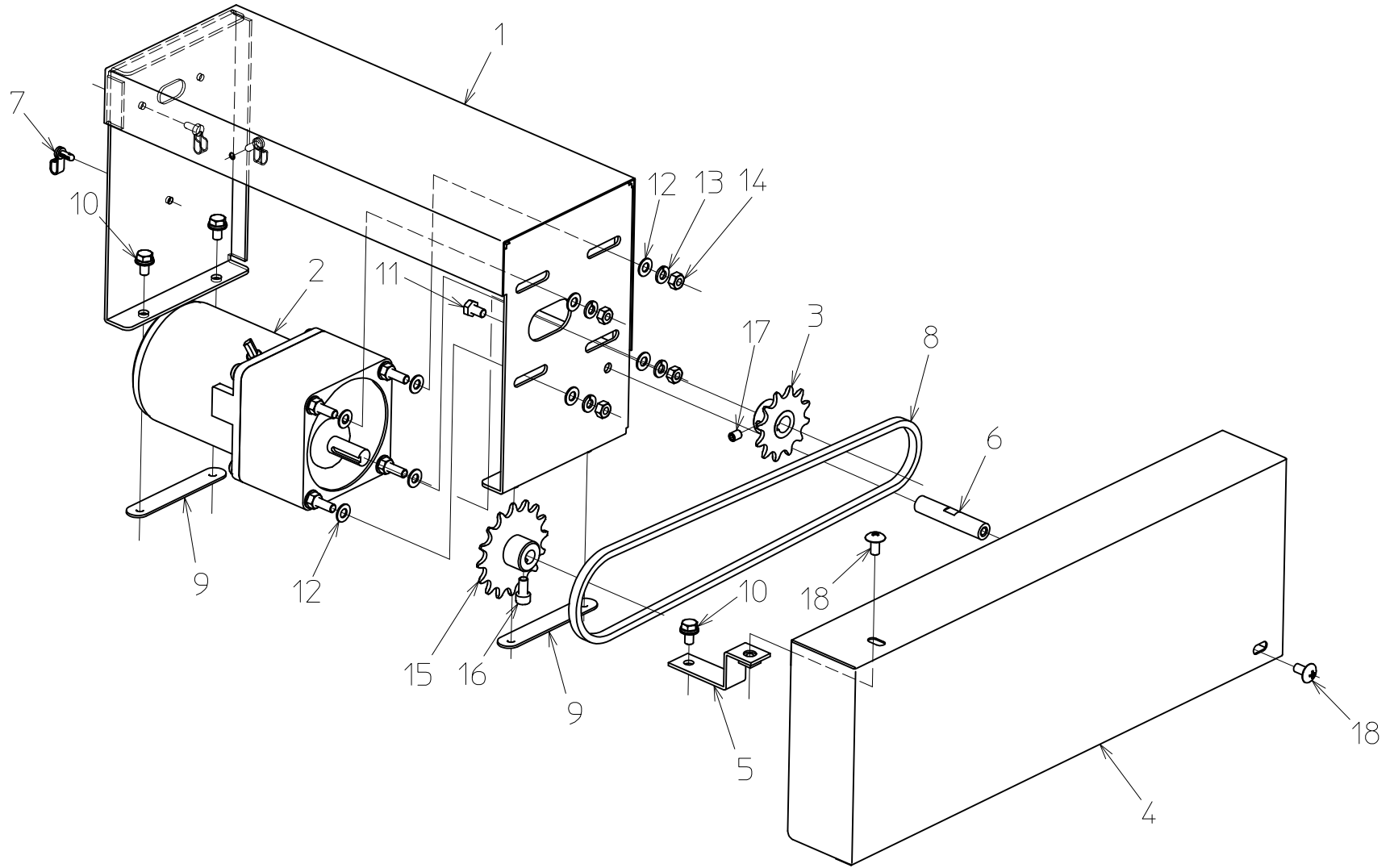
6 回転ブラシ(BB)ASSY

H805

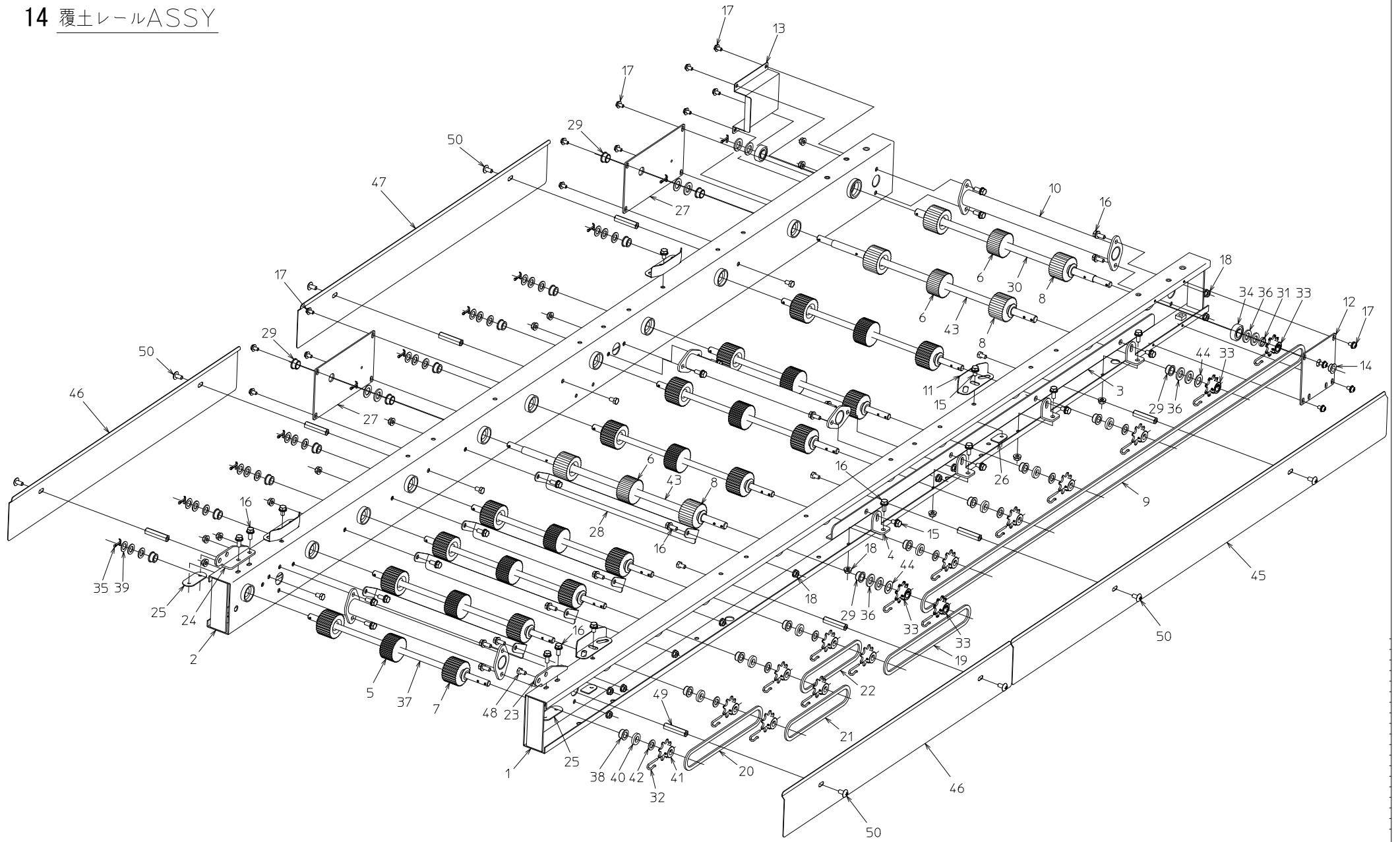
| No. | 部品番号 | 部品名称 | 個数 | 備考 |
|-----|---------------|--------------|----|----------|
| 1 | 20048-31831 | 回転ブラシスタンド(L) | 3 | T1.6 |
| 2 | 20048-31841 | 回転ブラシスタンド(R) | 3 | T1.6 |
| 3 | 20238-31070 | 回転ブラシ(P) | 3 | |
| 4 | 20075-41360 | 調節バー | 3 | |
| 5 | 20240-31220 | フランジロット(BB) | 6 | |
| 6 | 20227-32210 | ブラシアームR | 3 | |
| 7 | 20048-42200 | ストッパーシャフト(N) | 3 | 10×370.4 |
| 8 | 20048-42310 | 回転ブラシカバー | 3 | |
| 9 | 20238-31250 | ブラシカバー | 3 | |
| 10 | 20048-42350 | カキトリマーク(L) | 3 | |
| 11 | 20048-42360 | カキトリマーク(R) | 3 | |
| 12 | 20048-42420 | シャフトカバー(20) | 3 | φ10用 |
| 13 | 20112-44115-B | スプロケット(19T) | 3 | 19T 10P |
| 14 | 20035-41020 | スプロケット(42T) | 3 | 42T 10P |
| 15 | 03003-25108 | ローラーチェーン | 3 | #25 108L |
| 16 | 20141-41410 | フォークカラー(13) | 3 | 10.2×13 |
| 17 | 20136-41130 | フォークカラー(B) | 3 | 10.2×10 |
| 18 | 20208-42303 | スペーサー | 6 | t0.8 |
| 19 | 20238-41420 | テンション | 3 | |
| 20 | 20075-31530 | チェンカバー | 3 | |
| 21 | 20035-41160 | 支柱(A) | 3 | M6×30 |
| 22 | 20050-41450 | 引張バネ | 6 | |
| 23 | 20033-41010 | オビナット | 6 | M6 P75 |
| 24 | 20000-43350 | 調節ボルト(M6×60) | 6 | M6×60 |
| 25 | 20113-41170 | 調節ネジ | 6 | M6×40 |
| 26 | 20048-42431 | 箱ガイド | 6 | |
| 27 | 20000-42320 | ベアリングケース(D) | 3 | #6200 |
| 28 | 02202-06200 | ボールベアリング | 3 | #6200UU |
| 29 | 02202-06000 | ボールベアリング | 9 | #6000UU |
| 30 | 01000-00610 | 六角ボルト | 3 | M6×10 |
| 31 | 20000-41780 | バネ平組込六角ボルト | 30 | M6×12 |
| 32 | 20000-42010 | バネ平組込六角ボルト | 6 | M6×16 |
| 33 | 01114-00610 | 十字穴付トラス小ネジ | 9 | M6×10 |
| 34 | 01290-90600 | チョウナット | 6 | M6 |
| 35 | 20133-41220 | ロックナット | 6 | M6 |

| No. | 部品番号 | 部品名称 | 個数 | 備考 |
|-----|-------------|------------|----|------|
| 36 | 01250-00606 | 座金付ナット | 12 | M6 |
| 37 | 01421-00610 | ヒラザガネ | 12 | M6 |
| 38 | 01420-01016 | ヒラザガネ | 15 | M10 |
| 39 | 02100-01010 | C形止メ輪 | 3 | 軸10 |
| 40 | 02101-02612 | C形止メ輪 | 6 | 穴26 |
| 41 | 01500-03025 | 割ピン | 3 | 3×25 |
| 42 | 01500-03030 | 割ピン | 3 | 3×30 |
| 43 | 20060-31242 | 回転ブラシ調節マーク | 1 | |
| 44 | | | | |
| 45 | | | | |
| 46 | | | | |
| 47 | | | | |
| 48 | | | | |
| 49 | | | | |
| 50 | | | | |
| 51 | | | | |
| 52 | | | | |
| 53 | | | | |
| 54 | | | | |
| 55 | | | | |
| 56 | | | | |
| 57 | | | | |
| 58 | | | | |
| 59 | | | | |
| 60 | | | | |
| 61 | | | | |
| 62 | | | | |
| 63 | | | | |
| 64 | | | | |
| 65 | | | | |
| 66 | | | | |
| 67 | | | | |
| 68 | | | | |
| 69 | | | | |
| 70 | | | | |

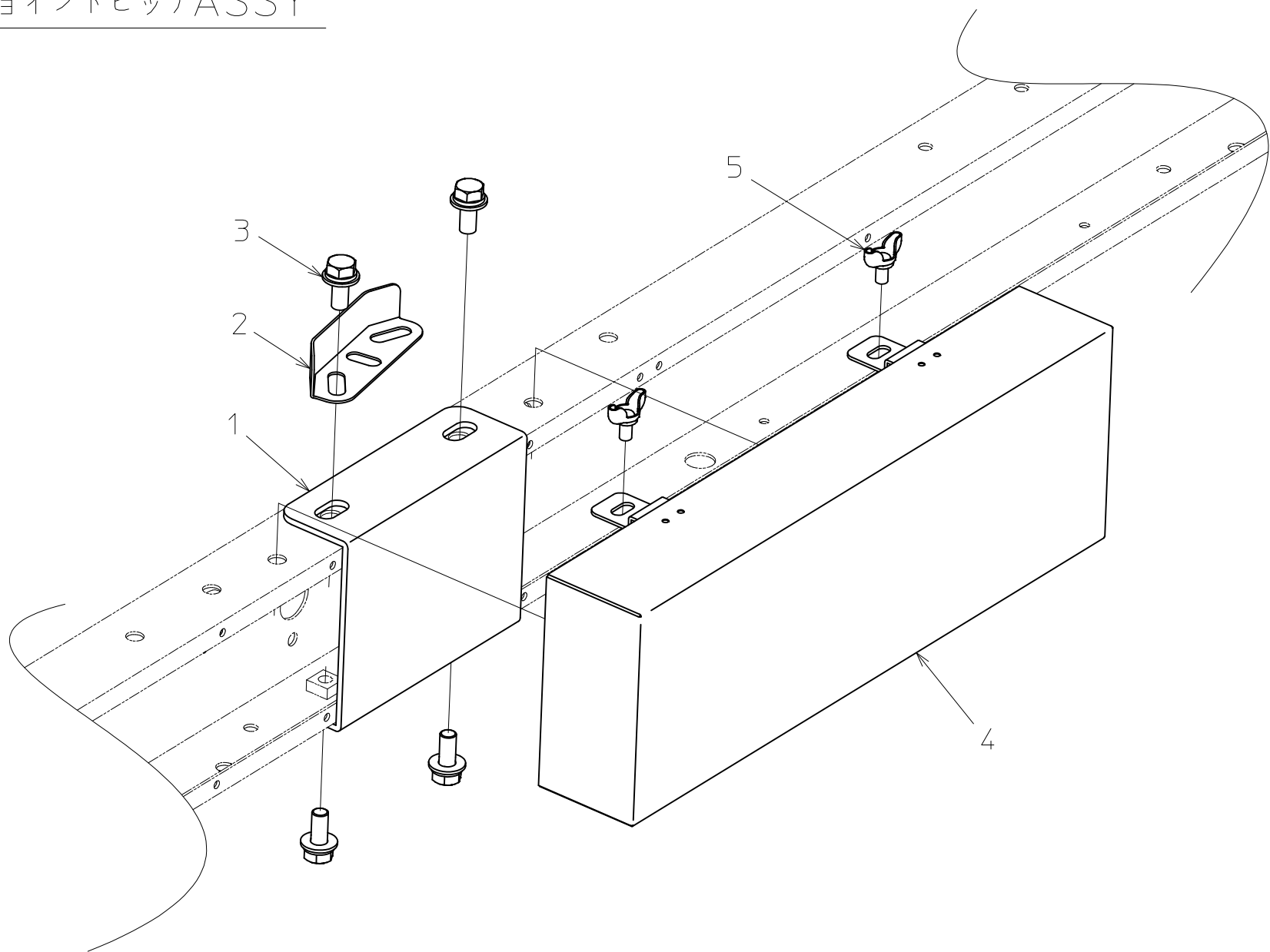
13 覆土駆動部ASSY



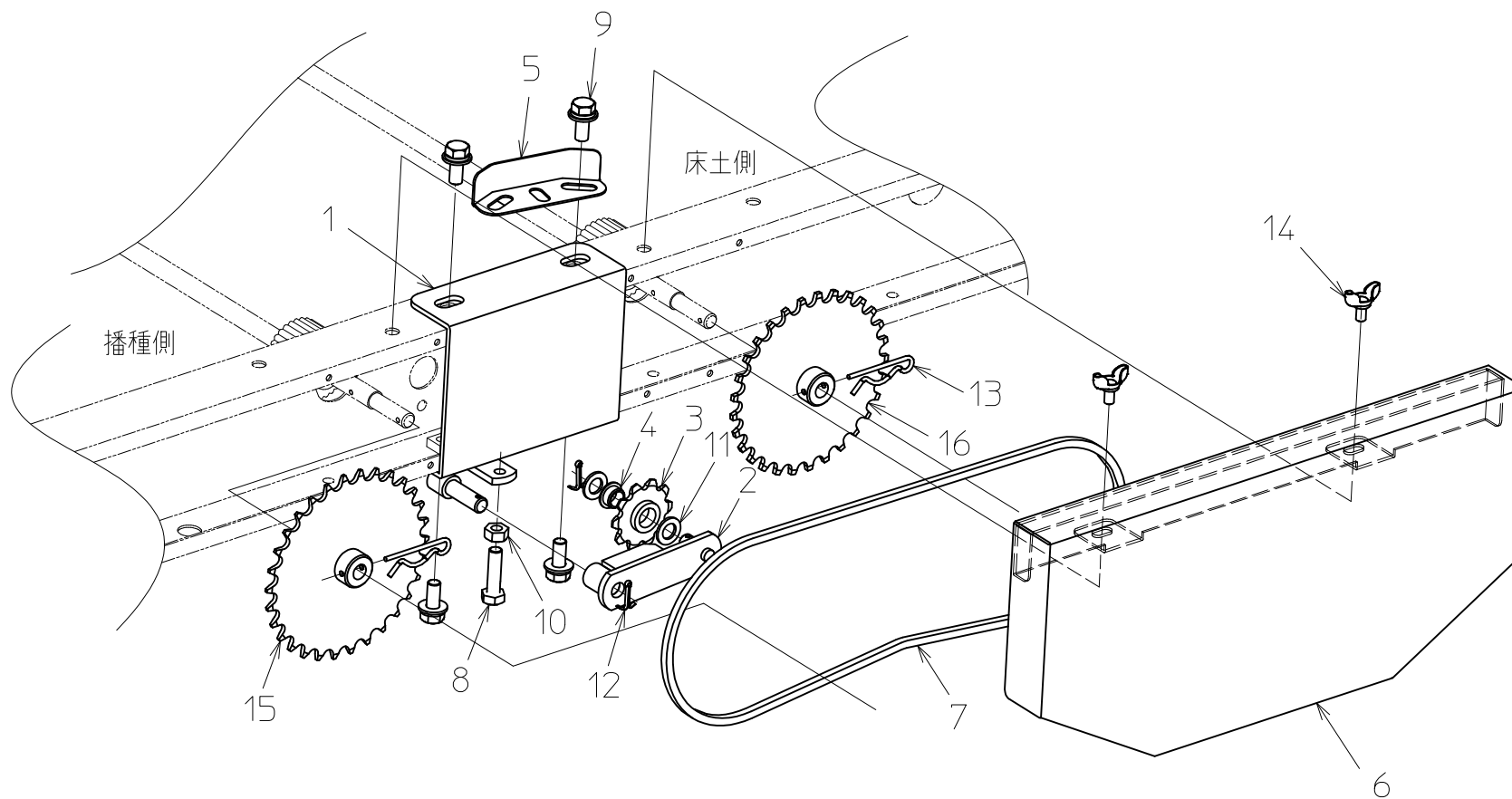
14 覆土レールASSY



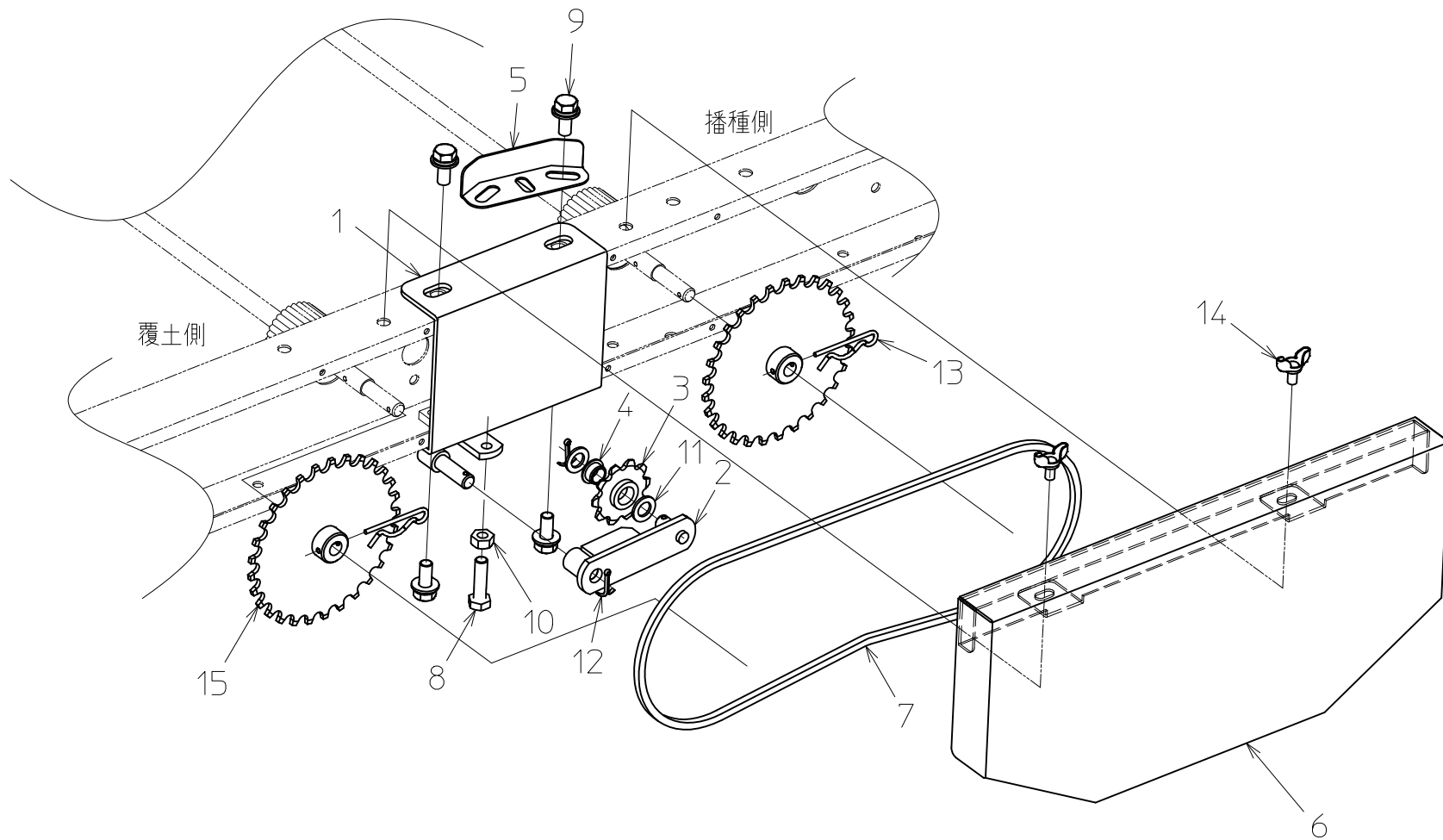
15 ジョイントヒッチASSY



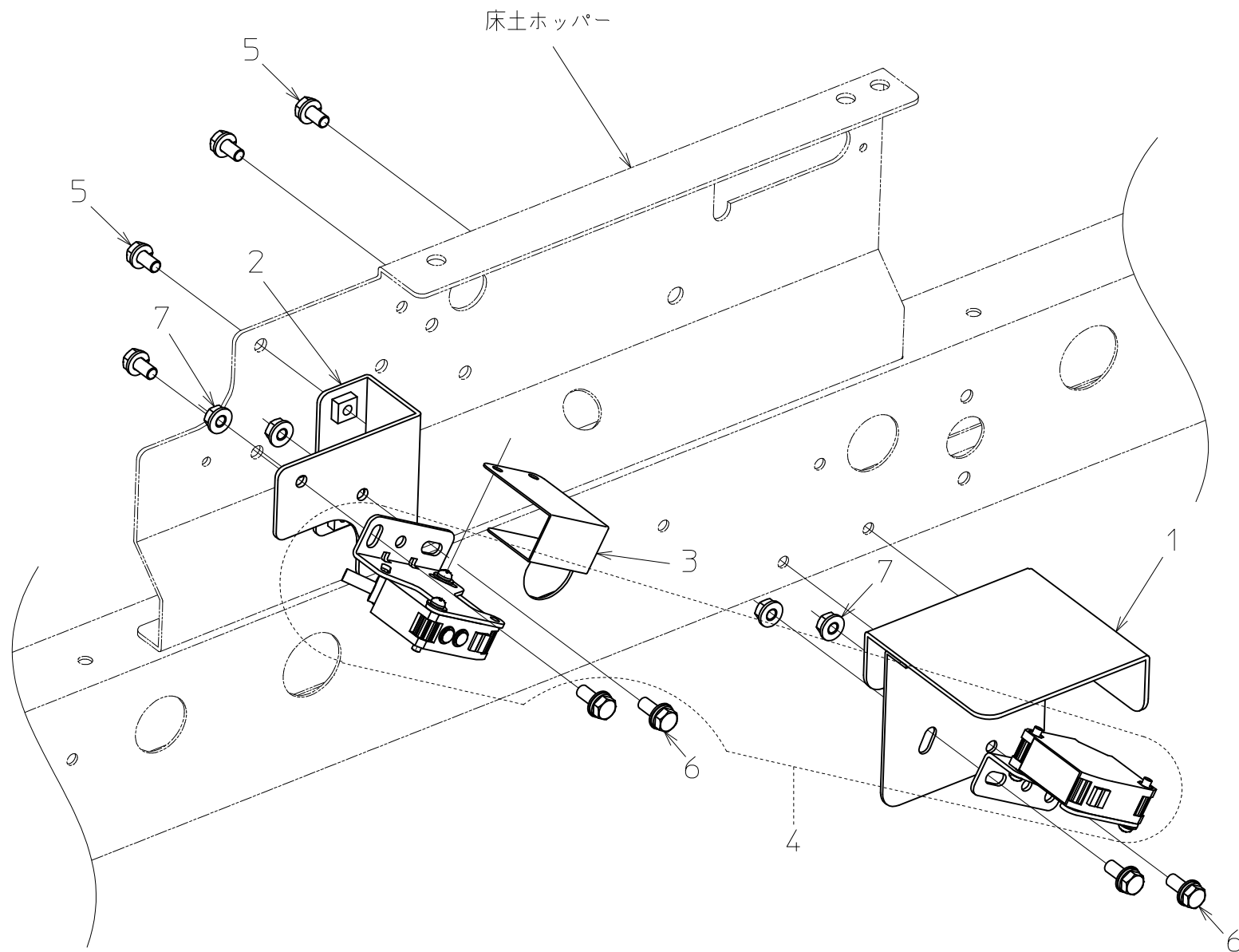
16 ジョイント駆動(A)ASSY



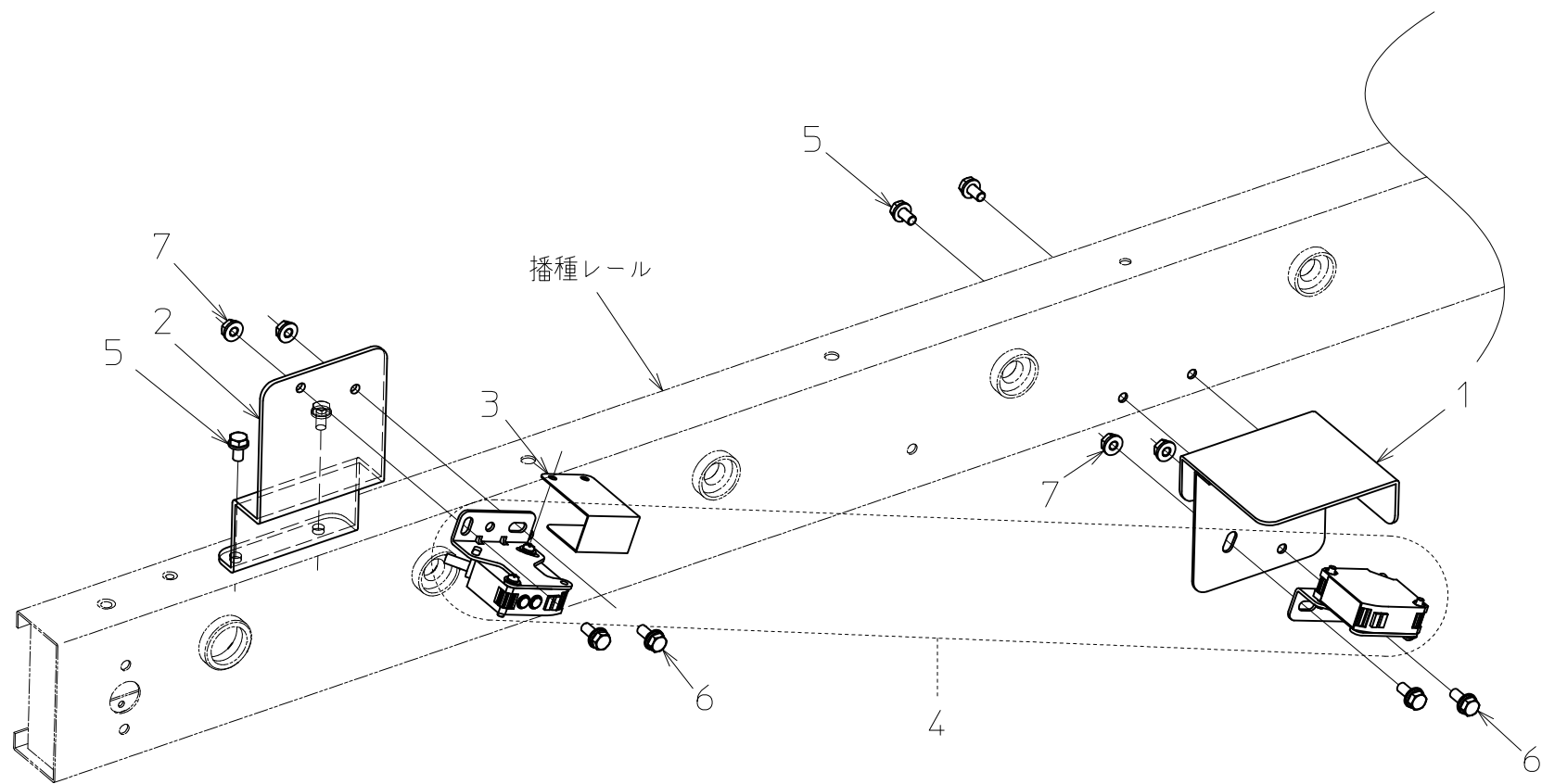
17 ジョイント駆動(B) ASSY



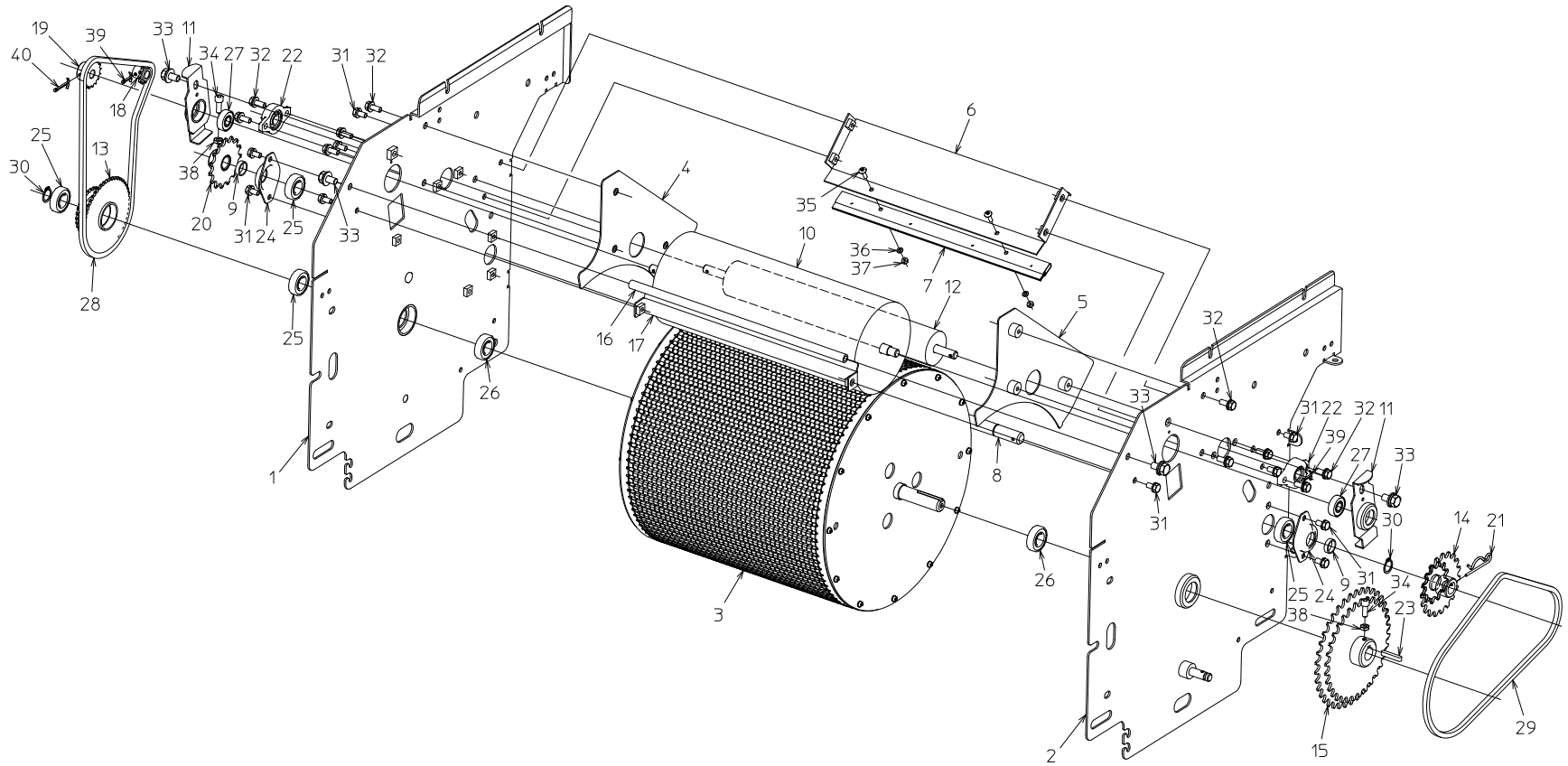
18 光電スイッチ(土入)ASSY



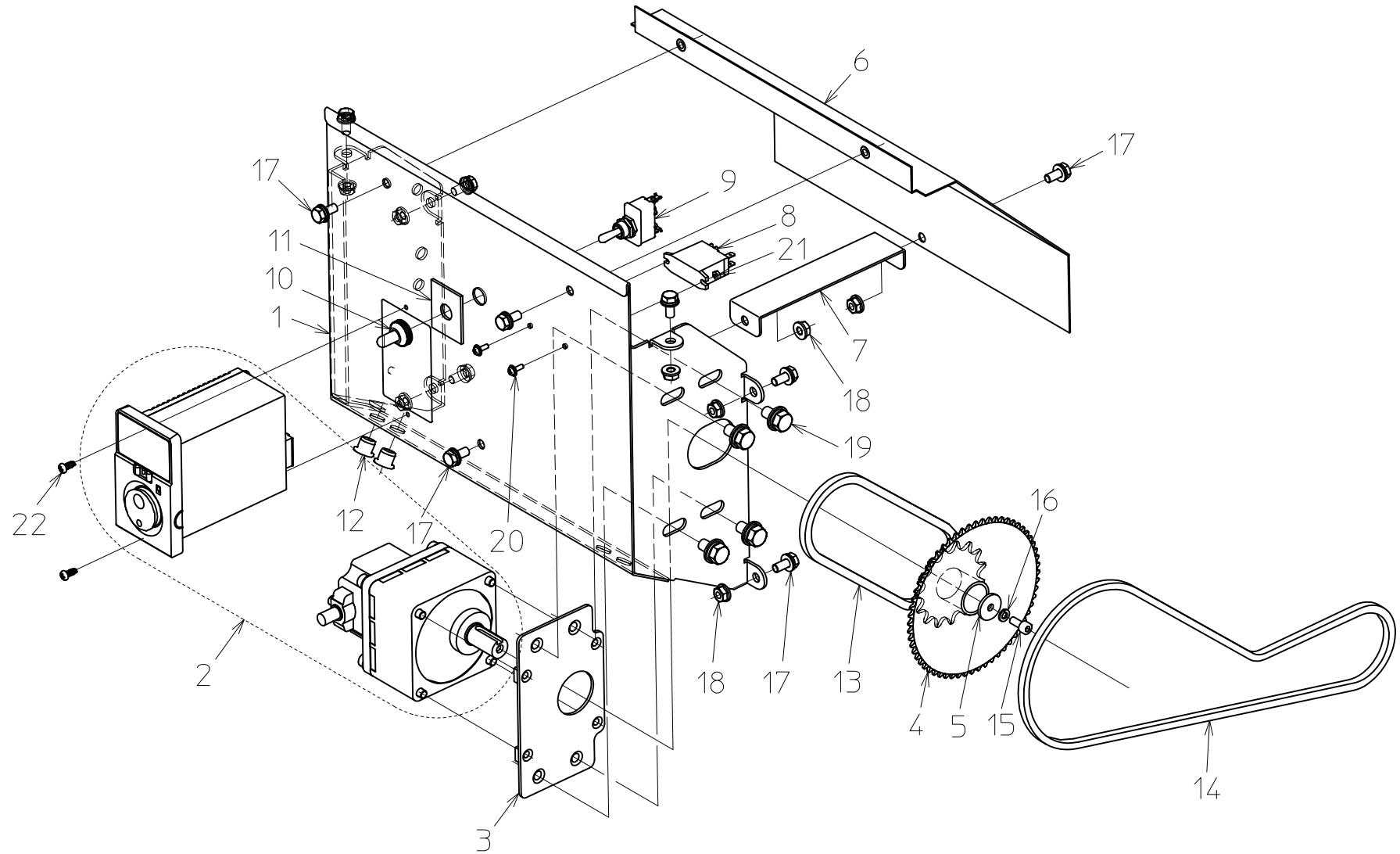
19 光電スイッチ(播種)ASSY



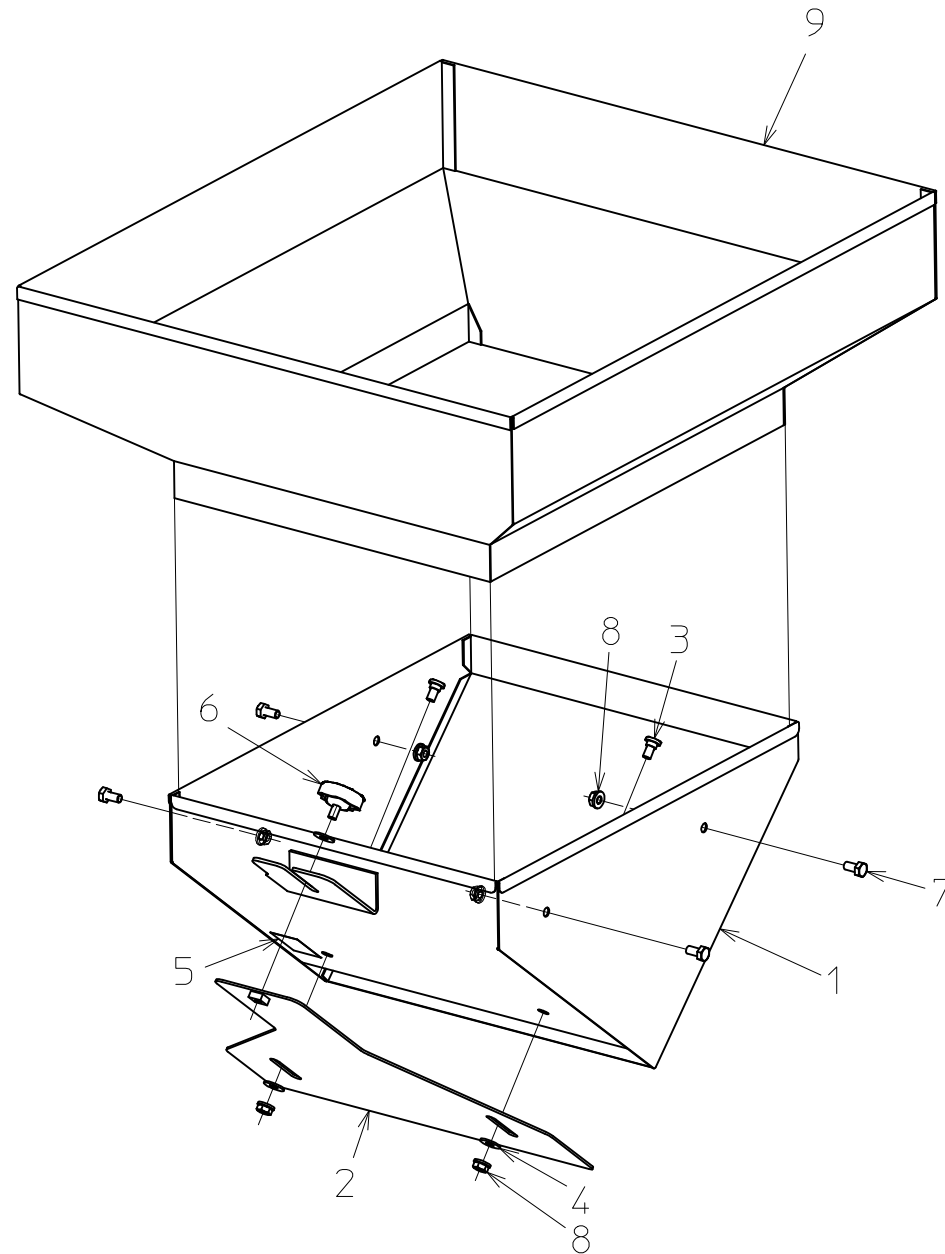
20 播種部ASSY



21 播種驅動部ASSY

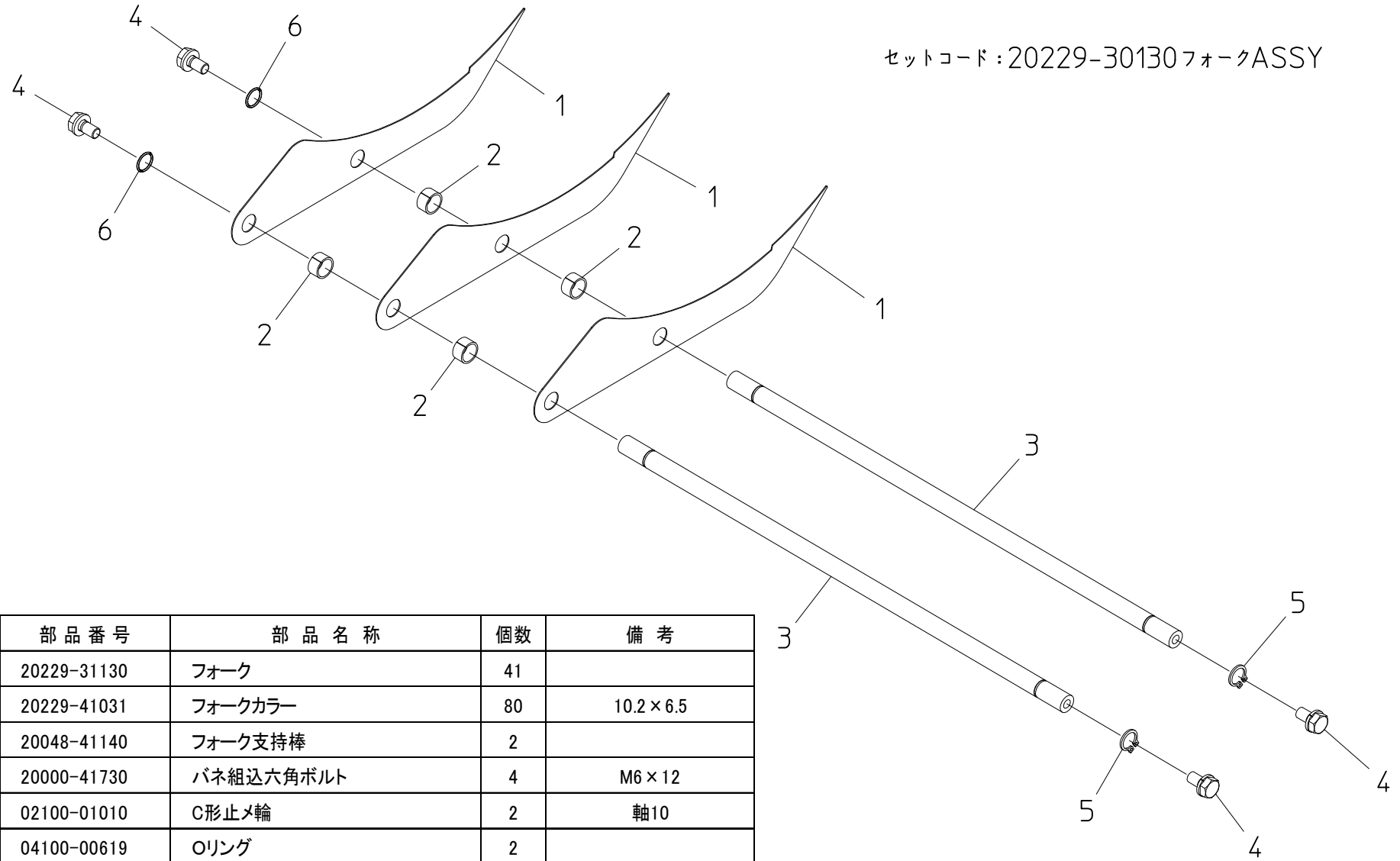


22 補助ホッパーASSY



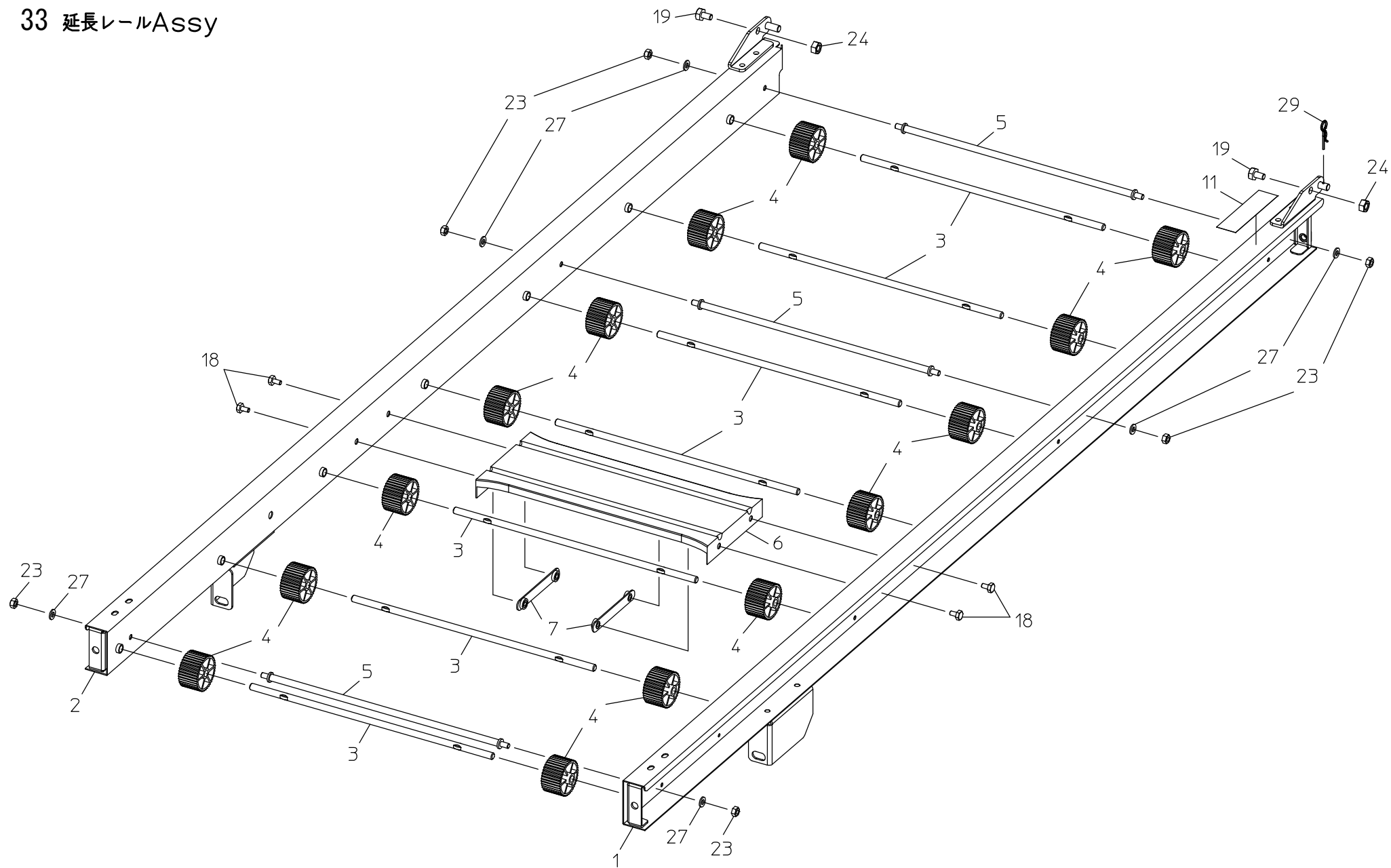
24 フォークASSY

セットコード：20229-30130 フォークASSY



| No. | 部品番号 | 部品名称 | 個数 | 備考 |
|-----|-------------|-----------|----|----------|
| 1 | 20229-31130 | フォーク | 41 | |
| 2 | 20229-41031 | フォークカラー | 80 | 10.2×6.5 |
| 3 | 20048-41140 | フォーク支持棒 | 2 | |
| 4 | 20000-41730 | バネ組込六角ボルト | 4 | M6×12 |
| 5 | 02100-01010 | C形止メ輪 | 2 | 軸10 |
| 6 | 04100-00619 | Oリング | 2 | |

33 延長レールAssy

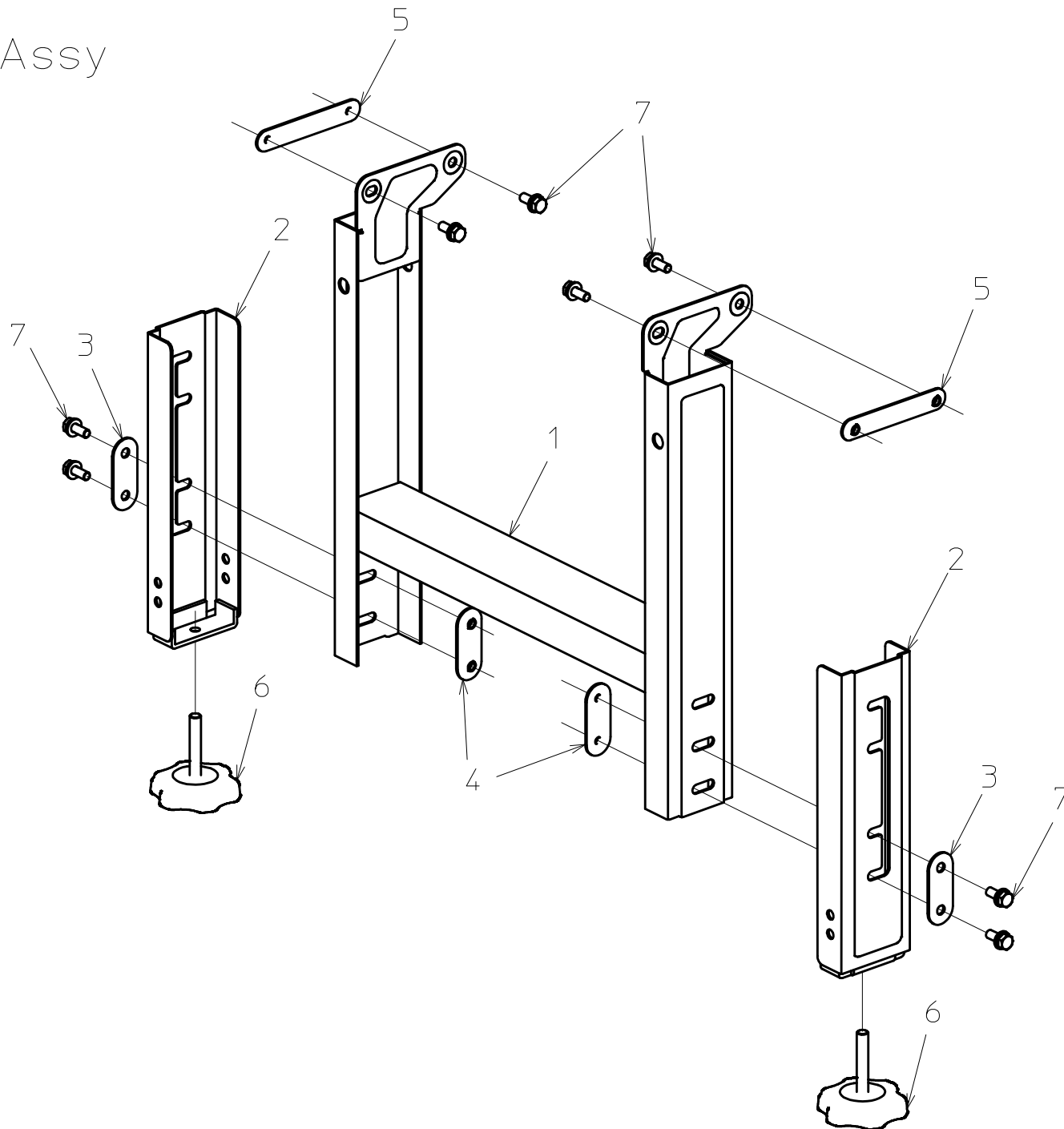


33 延長レールASSY

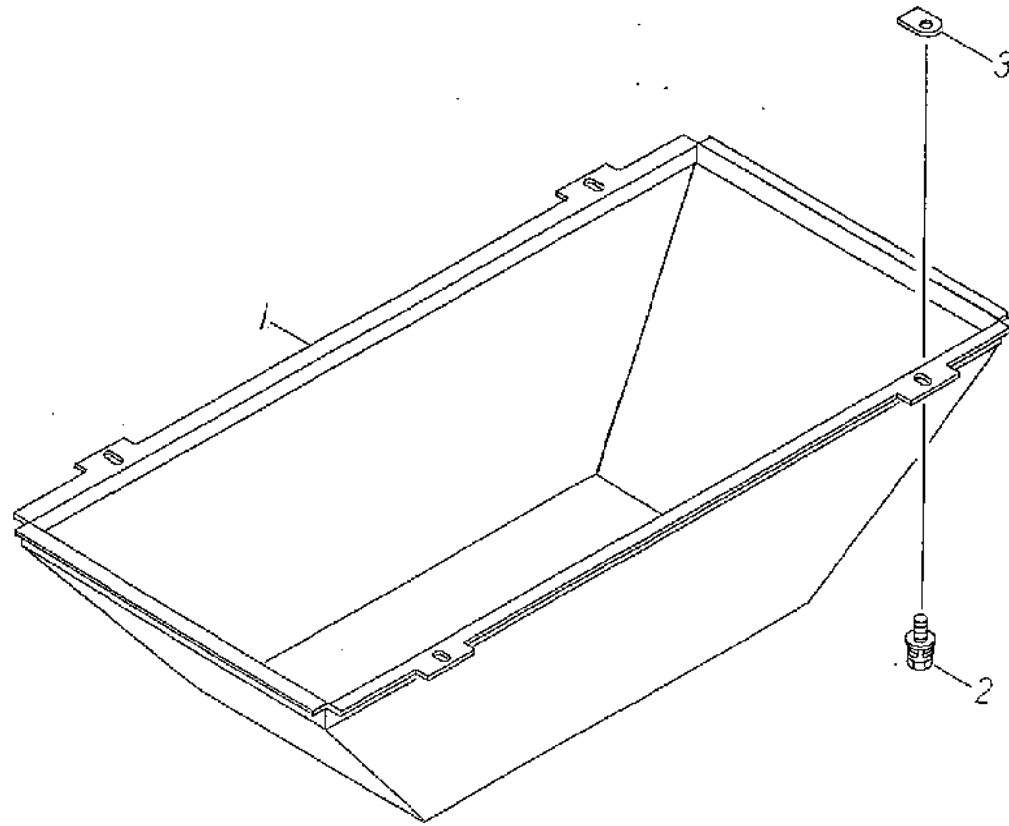
H805

| No. | 部品番号 | 部品名称 | 個数 | 備考 |
|-----|-------------|-------------|----|-------|
| 1 | 20240-21060 | 延長レール(L) | 1 | |
| 2 | 20240-21070 | 延長レール(R) | 1 | |
| 3 | 20013-41111 | 遊動ローラーシャフト | 7 | |
| 4 | 20013-41112 | 遊動ローラー | 14 | 8×44 |
| 5 | 20000-42590 | レールストッパーボルト | 3 | |
| 6 | 20013-31102 | レール補助枠 | 1 | |
| 7 | 20013-41103 | オビナット | 2 | |
| 8 | | | | |
| 9 | | | | |
| 10 | | | | |
| 11 | 00992-40340 | 注意ラベル CL-20 | 1 | |
| 12 | | | | |
| 13 | | | | |
| 14 | | | | |
| 15 | | | | |
| 16 | | | | |
| 17 | | | | |
| 18 | 01000-00610 | 六角ボルト | 4 | M6×10 |
| 19 | 01000-00812 | 六角ボルト | 2 | M8×12 |
| 20 | | | | |
| 21 | | | | |
| 22 | | | | |
| 23 | 01200-00605 | 六角ナット | 6 | M6 |
| 24 | 01200-00807 | 六角ナット | 2 | M8 |
| 25 | | | | |
| 26 | | | | |
| 27 | 01400-00615 | バネザガネ | 6 | M6 |
| 28 | | | | |
| 29 | 01501-00818 | Rピン | 1 | 8 |
| 30 | | | | |
| 31 | | | | |
| 32 | | | | |
| 33 | | | | |
| 34 | | | | |
| 35 | | | | |

34 2段式脚(A) Assy

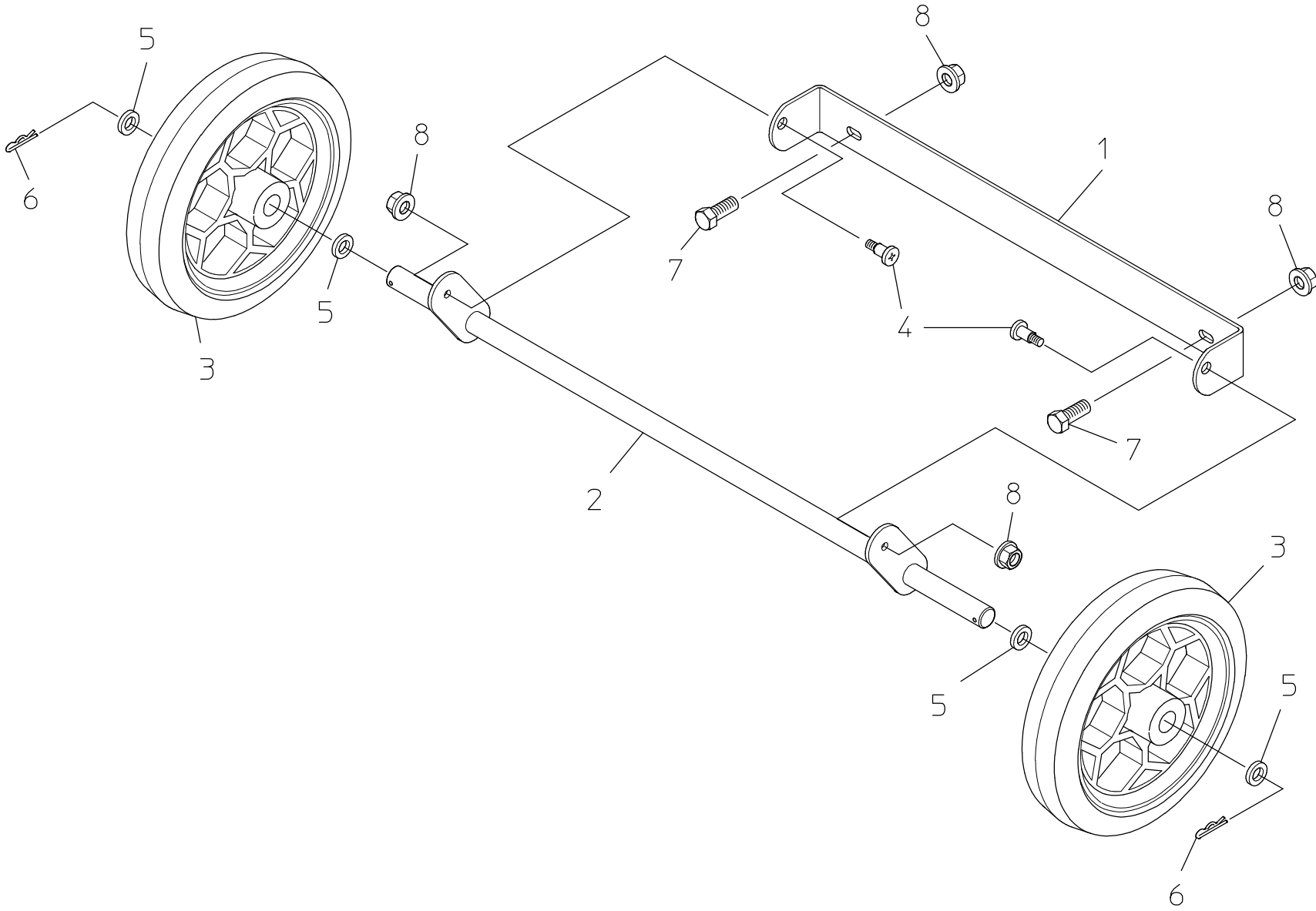


35 覆土受け ASSY



| NO | 部品番号 | 部品名称 | 個数 | 摘要 |
|----|-------------|------------|----|-------|
| 1 | 20227-22130 | 覆土受け | 1 | |
| 2 | 20000-41780 | バネ平粗径六角ボルト | 4 | M6X12 |
| 3 | 20033-41020 | マワリ止めナット | 4 | M6 |
| 4 | | | | |
| 5 | | | | |
| 6 | | | | |
| 7 | | | | |
| 8 | | | | |
| 9 | | | | |
| 10 | | | | |
| 11 | | | | |
| 12 | | | | |
| 13 | | | | |
| 14 | | | | |
| 15 | | | | |
| 16 | | | | |
| 17 | | | | |
| 18 | | | | |
| 19 | | | | |
| 20 | | | | |
| 21 | | | | |
| 22 | | | | |
| 23 | | | | |
| 24 | | | | |
| 24 | | | | |
| 26 | | | | |
| 27 | | | | |
| 28 | | | | |
| 29 | | | | |
| 30 | | | | |
| 31 | | | | |
| 32 | | | | |
| 33 | | | | |
| 34 | | | | |
| 35 | | | | |
| 36 | | | | |

36 キャスター-Assy

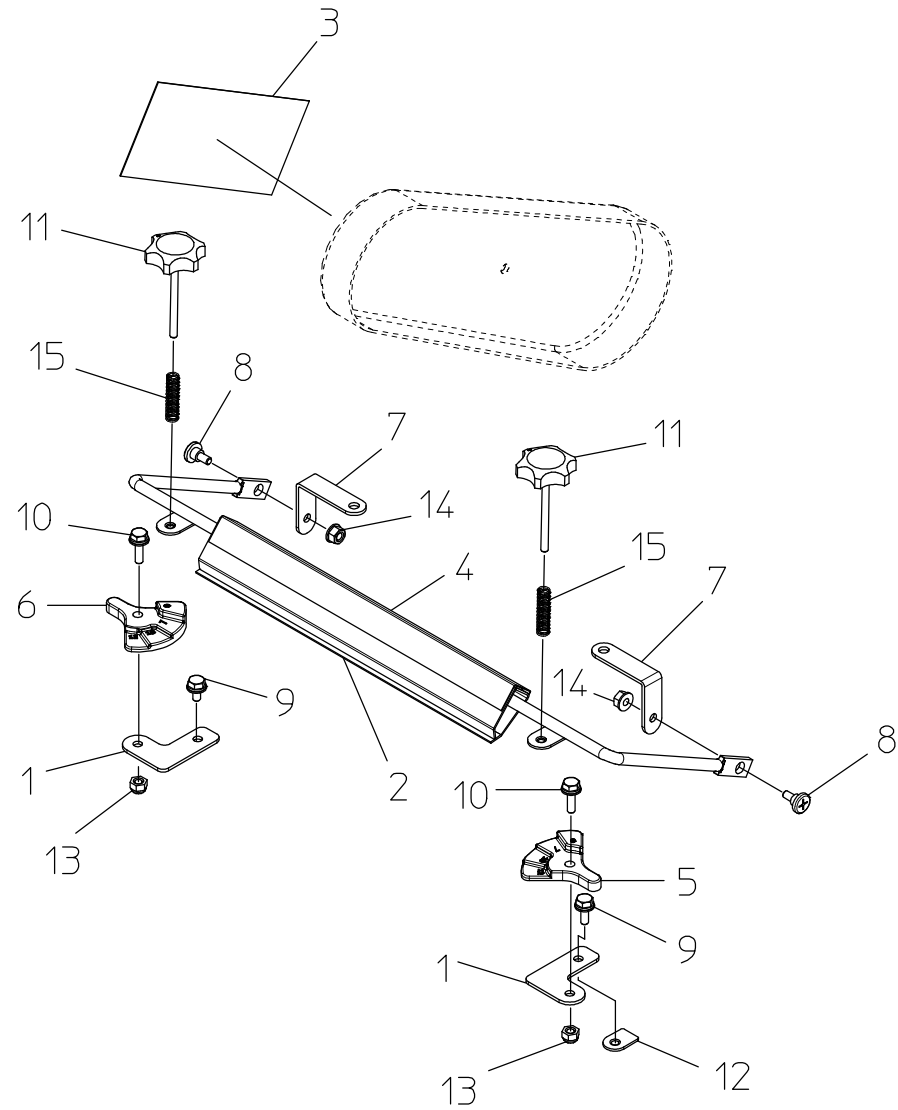


36 キャスターASSY

H805

| No. | 部品番号 | 部品名称 | 個数 | 備考 |
|-----|-------------|------------|----|-------|
| 1 | 29222-41140 | フレーム | 3 | |
| 2 | 29222-31090 | スタンド | 3 | |
| 3 | 20138-31700 | シャリン | 6 | |
| 4 | 20050-41310 | 段付ネジ(Ⅱ) | 6 | M6×11 |
| 5 | 01420-01626 | ヒラザガネ | 6 | M16 |
| 6 | 01500-03020 | 割ピン | 6 | 3×20 |
| 7 | 20000-42010 | バネ平組込六角ボルト | 6 | M6×16 |
| 8 | 01250-00606 | 座金付ナット | 12 | M6 |
| 9 | | | | |
| 10 | | | | |
| 11 | | | | |
| 12 | | | | |
| 13 | | | | |
| 14 | | | | |
| 15 | | | | |
| 16 | | | | |
| 17 | | | | |
| 18 | | | | |
| 19 | | | | |
| 20 | | | | |
| 21 | | | | |
| 22 | | | | |
| 23 | | | | |
| 24 | | | | |
| 25 | | | | |
| 26 | | | | |
| 27 | | | | |
| 28 | | | | |
| 29 | | | | |
| 30 | | | | |
| 31 | | | | |
| 32 | | | | |
| 33 | | | | |
| 34 | | | | |
| 35 | | | | |

37 スミトリ装置 (P) ASSY

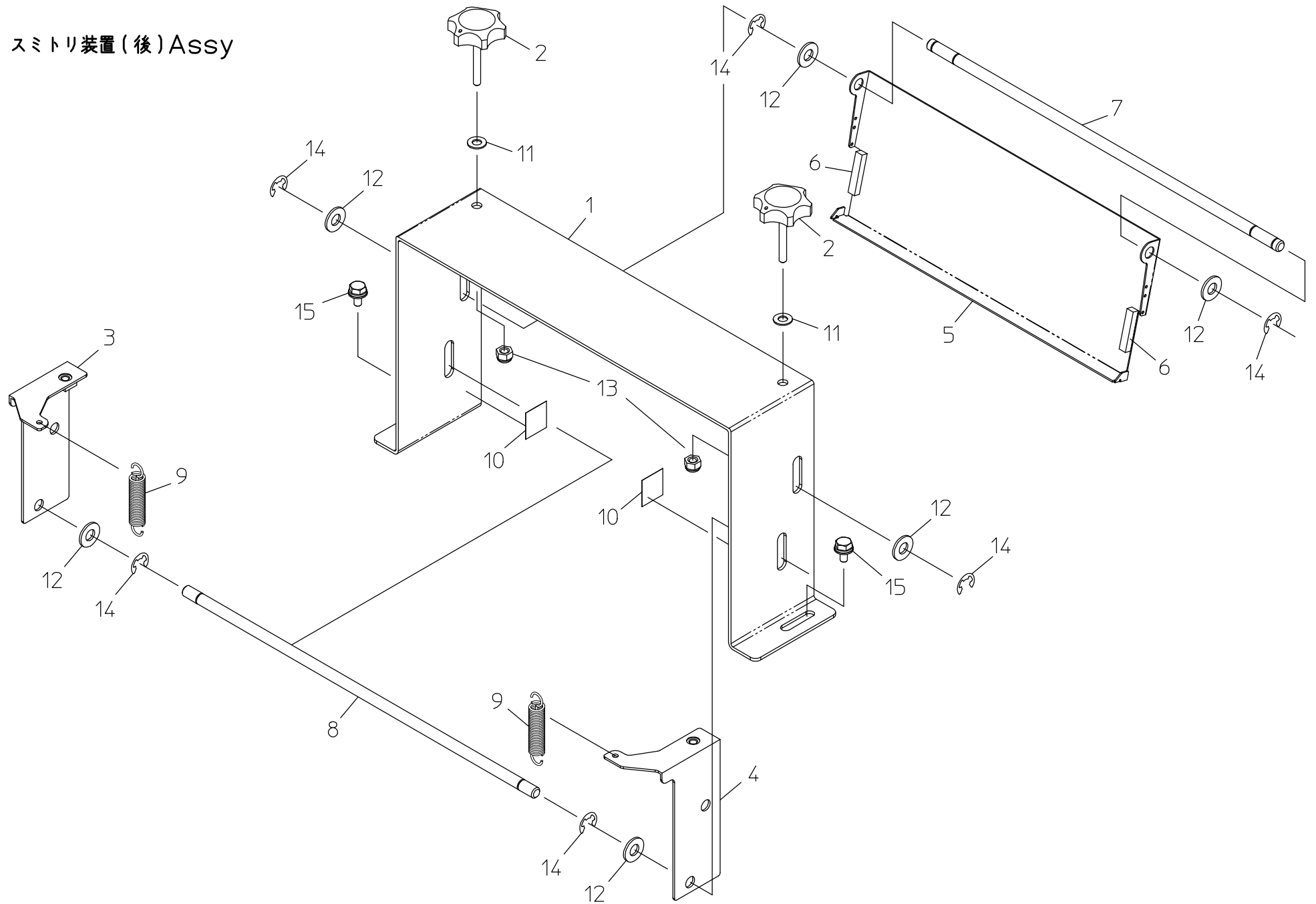


37 スミトリ装置(P)ASSY

H805

| No. | 部品番号 | 部品名称 | 個数 | 備考 |
|-----|-------------|--------------|----|-------|
| 1 | 20075-41500 | 調節座スタンド | 2 | |
| 2 | 20238-21110 | スミ押し金具(P) | 1 | |
| 3 | 29224-41373 | 取扱いラベル | 1 | |
| 4 | 29224-41400 | テープ | 1 | |
| 5 | 29224-41690 | カキトリ調節座(L) | 1 | |
| 6 | 29224-41700 | カキトリ調節座(R) | 1 | |
| 7 | 29224-41720 | アーム支点(B) | 2 | |
| 8 | 20041-41700 | 段付ネジ(5) | 2 | |
| 9 | 20000-42010 | バネ平組込六角ボルト | 2 | M6×16 |
| 10 | 20000-43120 | バネ平組込六角ボルト | 2 | M6×20 |
| 11 | 20000-43350 | 調節ボルト(M6×60) | 2 | M6×60 |
| 12 | 20033-41020 | マワリ止めナット | 2 | M6 |
| 13 | 20133-41220 | ロックナット | 2 | M6 |
| 14 | 01250-00606 | 座金付ナット | 2 | M6 |
| 15 | 00931-40012 | 圧縮バネ | 2 | |
| 16 | | | | |
| 17 | | | | |
| 18 | | | | |
| 19 | | | | |
| 20 | | | | |
| 21 | | | | |
| 22 | | | | |
| 23 | | | | |
| 24 | | | | |
| 25 | | | | |
| 26 | | | | |
| 27 | | | | |
| 28 | | | | |
| 29 | | | | |
| 30 | | | | |
| 31 | | | | |
| 32 | | | | |
| 33 | | | | |
| 34 | | | | |
| 35 | | | | |

38 スミトリ装置(後) Assy

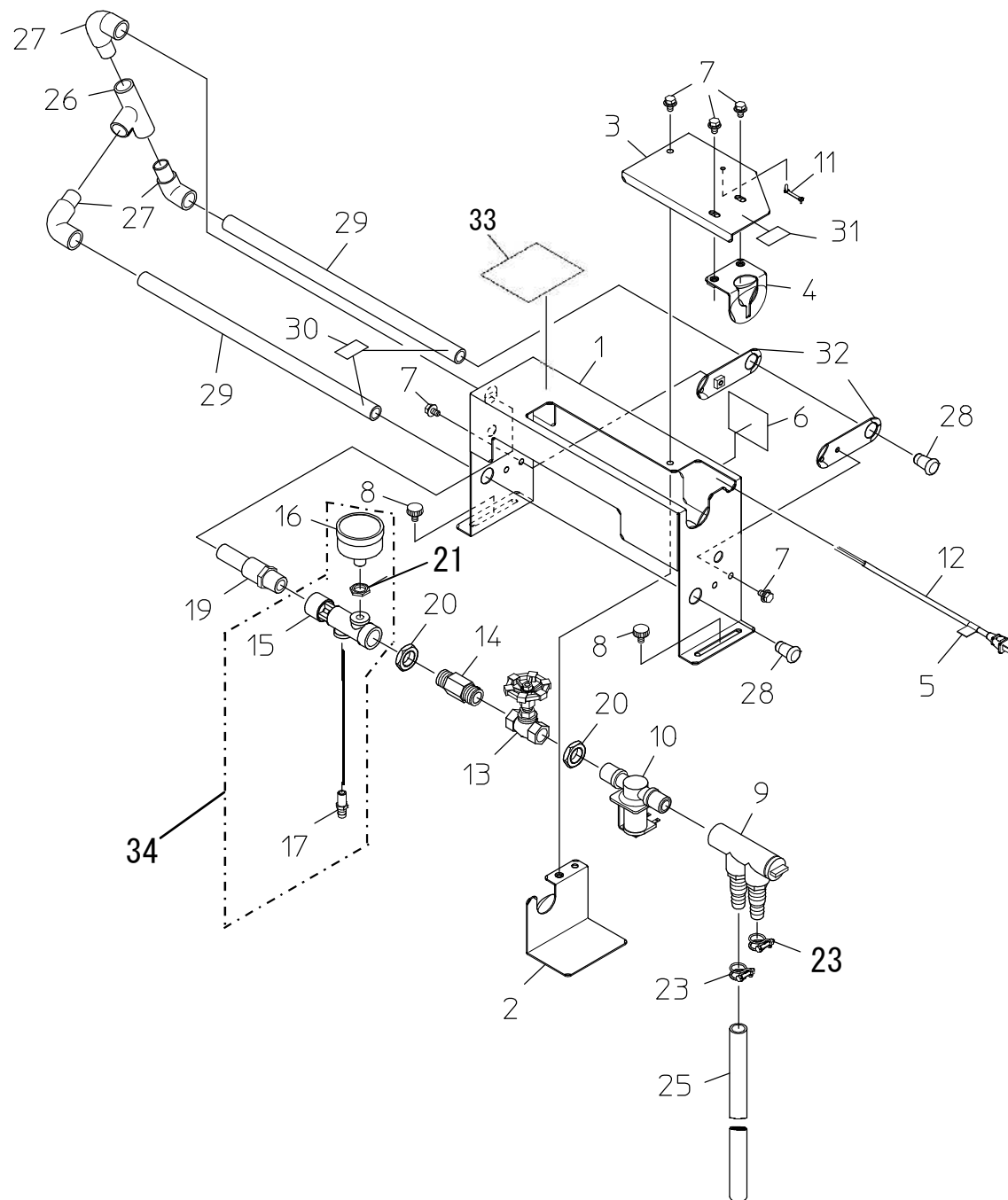


38 スミトリ装置(後)ASSY

H805

| No. | 部品番号 | 部品名称 | 個数 | 備考 |
|-----|-------------|--------------|----|-------|
| 1 | 20072-31710 | スミトリフレーム | 1 | |
| 2 | 20000-43340 | 調節ボルト(M6×40) | 2 | M6×40 |
| 3 | 20072-41700 | 移動フレームL | 1 | |
| 4 | 20072-41710 | 移動フレームR | 1 | |
| 5 | 20072-31730 | スミ押し板 | 1 | |
| 6 | 29206-41130 | ウレタンガイド(B) | 2 | |
| 7 | 20072-41690 | 支点軸 | 1 | |
| 8 | 20072-41680 | ストッパー軸 | 1 | |
| 9 | 20108-44120 | スプリング | 2 | |
| 10 | 20072-41810 | 高さ目盛 | 2 | |
| 11 | 01421-00610 | ヒラザガネ | 2 | M6 |
| 12 | 01421-00816 | ヒラザガネ | 6 | M8 |
| 13 | 20133-41220 | ロックナット | 2 | M6 |
| 14 | 02110-00608 | E形止め輪 | 6 | 6 |
| 15 | 20000-41780 | バネ平組込六角ボルト | 2 | M6×12 |
| 16 | | | | |
| 17 | | | | |
| 18 | | | | |
| 19 | | | | |
| 20 | | | | |
| 21 | | | | |
| 22 | | | | |
| 23 | | | | |
| 24 | | | | |
| 25 | | | | |
| 26 | | | | |
| 27 | | | | |
| 28 | | | | |
| 29 | | | | |
| 30 | | | | |
| 31 | | | | |
| 32 | | | | |
| 33 | | | | |
| 34 | | | | |
| 35 | | | | |

39 灌水装置(A) Assy

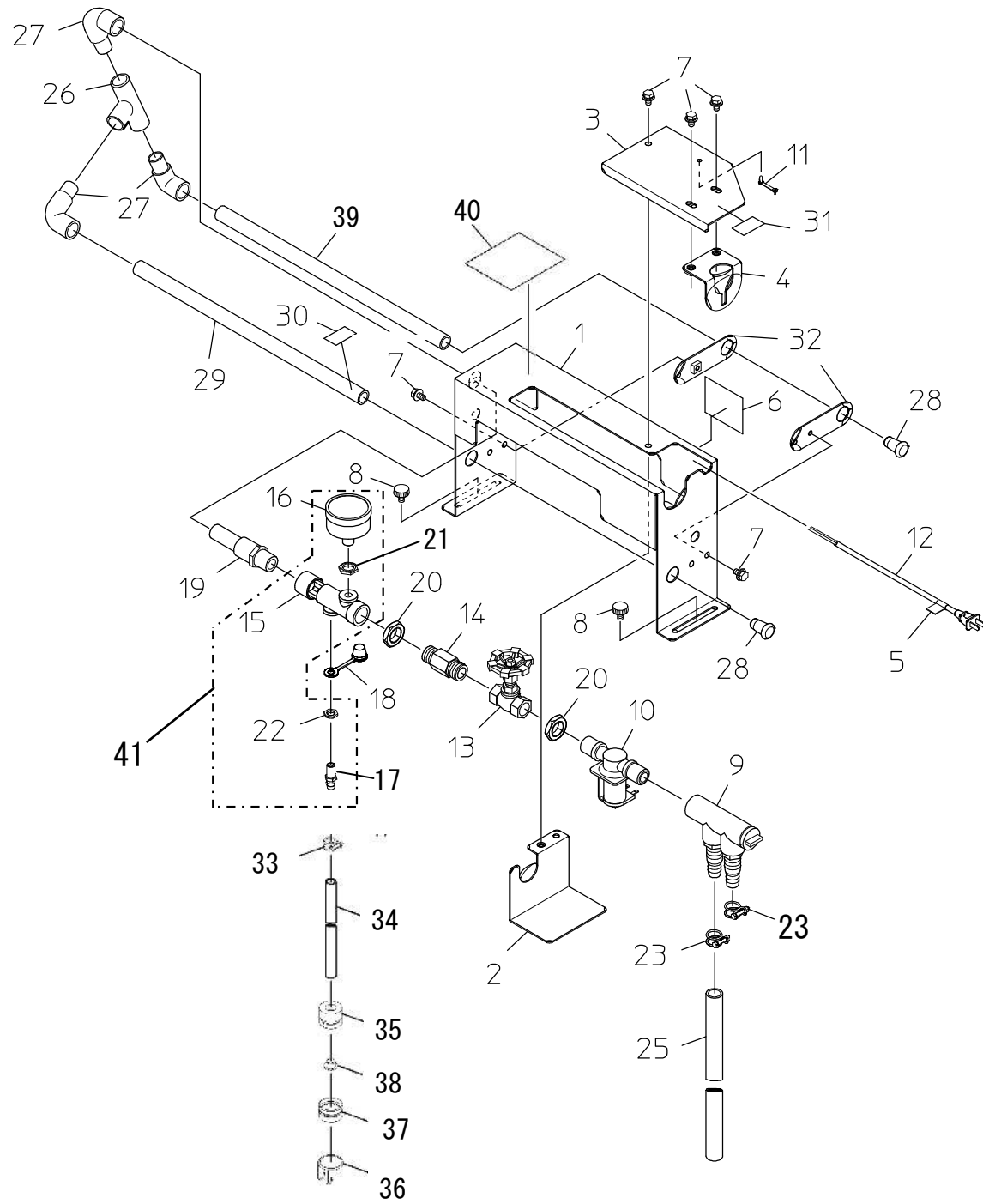


39 灌水装置(A)ASSY

H805

| No. | 部品番号 | 部品名称 | 個数 | 備考 |
|-----|-------------|-----------------|----|----------|
| 1 | 20070-31950 | 灌水スタンド | 1 | |
| 2 | 20070-41840 | 電磁弁カバー | 1 | |
| 3 | 20070-41850 | 灌水カバー | 1 | |
| 4 | 20070-41861 | 減圧弁固定金具(散) | 1 | |
| 5 | 20076-41360 | 灌水コードラベル | 1 | |
| 6 | 20035-41470 | 注意マーク | 1 | |
| 7 | 20000-41780 | バネ平組込六角ボルト | 5 | M6×12 |
| 8 | 20000-41910 | 化粧ネジ | 2 | M6×10 |
| 9 | 20060-30161 | 減圧弁Assy | 1 | |
| 10 | 29202-41170 | ウォーターバルブ | 1 | |
| 11 | 20033-41400 | コードクランプ | 1 | |
| 12 | 00980-41631 | 電源コード(カンスイ) | 1 | |
| 13 | 20041-41250 | グローブバルブ | 1 | |
| 14 | 20048-42101 | 六角ニップル | 1 | |
| 15 | 20074-41140 | 吸込ノズル(K-70) | 1 | |
| 16 | 20000-42182 | 圧力計(DA) | 1 | |
| 17 | 06290-01800 | ホースノズル | 1 | |
| 18 | | | | |
| 19 | 20070-41480 | 灌水ノズル | 1 | |
| 20 | 20000-42751 | ロックナット | 2 | |
| 21 | 20000-42761 | ロックナット(B) | 1 | |
| 22 | | | | |
| 23 | 20000-44130 | ホースバンド(φ17_25) | 2 | (φ17_25) |
| 24 | | | | |
| 25 | 06600-01580 | ビニールホース | 1 | 80cm |
| 26 | 06210-51313 | チーズ | 1 | |
| 27 | 20070-31580 | エルボ継手(13-13) | 1 | |
| 28 | 20208-45316 | ゴム栓 | 2 | |
| 29 | 20030-436 | ノズルパイプ | 2 | 70×φ0.8 |
| 30 | 20070-41060 | ラベル(70) | 2 | |
| 31 | 20072-41530 | 灌水種別ラベルA | 1 | |
| 32 | 20060-41600 | ノズルパイプ支え | 2 | |
| 33 | 20074-41261 | 灌水メイバン | 1 | |
| 34 | U0074-41140 | 吸込ノズルユニット(K-70) | 1 | |
| 35 | | | | |

40 灌水装置(B) Assy



40 灌水装置(B)ASSY

H805

| No. | 部品番号 | 部品名称 | 個数 | 備考 |
|-----|--------------|----------------|----|---------|
| 1 | 20070-31950 | 灌水スタンド | 1 | |
| 2 | 20070-41840 | 電磁弁カバー | 1 | |
| 3 | 20070-41850 | 灌水カバー | 1 | |
| 4 | 20070-41861 | 減圧弁固定金具(散) | 1 | |
| 5 | 20076-41360 | 灌水コードラベル | 1 | |
| 6 | 20035-41470 | 注意マーク | 1 | |
| 7 | 20000-41780 | バネ平組込六角ボルト | 5 | M6×12 |
| 8 | 20000-41910 | 化粧ネジ | 2 | M6×10 |
| 9 | 20060-30161 | 減圧弁Assy | 1 | |
| 10 | 29202-41170 | ウォーターバルブ | 1 | |
| 11 | 20033-41400 | コードクランプ | 1 | |
| 12 | 00980-41631 | 電源コード(カンスイ) | 1 | |
| 13 | 20041-41250 | グローブバルブ | 1 | |
| 14 | 20048-42101 | 六角ニップル | 1 | |
| 15 | 20074-41150 | 吸込ノズル(RD-70) | 1 | |
| 16 | 20000-42182 | 圧力計(DA) | 1 | |
| 17 | 20122-41081 | ホースノズル | 1 | |
| 18 | 20041-41270 | ゴムキャップ | 1 | |
| 19 | 20070-41480 | 灌水ノズル | 1 | |
| 20 | 20000-42751 | ロックナット | 2 | |
| 21 | 20000-42761 | ロックナット(B) | 1 | |
| 22 | 20000-43100 | ロックナット(C) | 1 | |
| 23 | 20000-44130 | ホースバンド(φ17_25) | 2 | φ17_25 |
| 24 | | | | |
| 25 | 06600-01550 | ビニールホース | 1 | 50cm |
| 26 | 06210-51313 | チーズ | 1 | |
| 27 | 20070-31580 | エルボ継手(13-13) | 1 | |
| 28 | 20208-45316 | ゴム栓 | 2 | |
| 29 | 20030-436 | ノズルパイプ | 1 | 70×φ0.8 |
| 30 | 20070-41060 | ラベル(70) | 1 | |
| 31 | 20072-41540 | 灌水種別ラベルB | 1 | |
| 32 | 20060-41600 | ノズルパイプ支え | 2 | |
| 33 | 06710-11200 | ホースバンド | 1 | φ12 |
| 34 | 06600-009200 | ビニールホース | 1 | 2m |
| 35 | 20050-41150 | ウエイト | 1 | |

| No. | 部品番号 | 部品名称 | 個数 | 備考 |
|-----|-------------|------------------|----|----|
| 36 | 20050-41160 | クリップ | 1 | |
| 37 | 20041-41240 | アミ | 1 | |
| 38 | 20041-41680 | フランジブッシュ | 1 | |
| 39 | 20041-41380 | ノズルパイプ | 1 | |
| 40 | 20074-41311 | 灌水メイパン(RD70) | 1 | |
| 41 | U0074-41150 | 吸込ノズルユニット(RD-70) | 1 | |
| 42 | | | | |
| 43 | | | | |
| 44 | | | | |
| 45 | | | | |
| 46 | | | | |
| 47 | | | | |
| 48 | | | | |
| 49 | | | | |
| 50 | | | | |
| 51 | | | | |
| 52 | | | | |
| 53 | | | | |
| 54 | | | | |
| 55 | | | | |
| 56 | | | | |
| 57 | | | | |
| 58 | | | | |
| 59 | | | | |
| 60 | | | | |
| 61 | | | | |
| 62 | | | | |
| 63 | | | | |
| 64 | | | | |
| 65 | | | | |
| 66 | | | | |
| 67 | | | | |
| 68 | | | | |
| 69 | | | | |
| 70 | | | | |