

苗箱洗浄機

NW-185

取扱説明書

はじめに

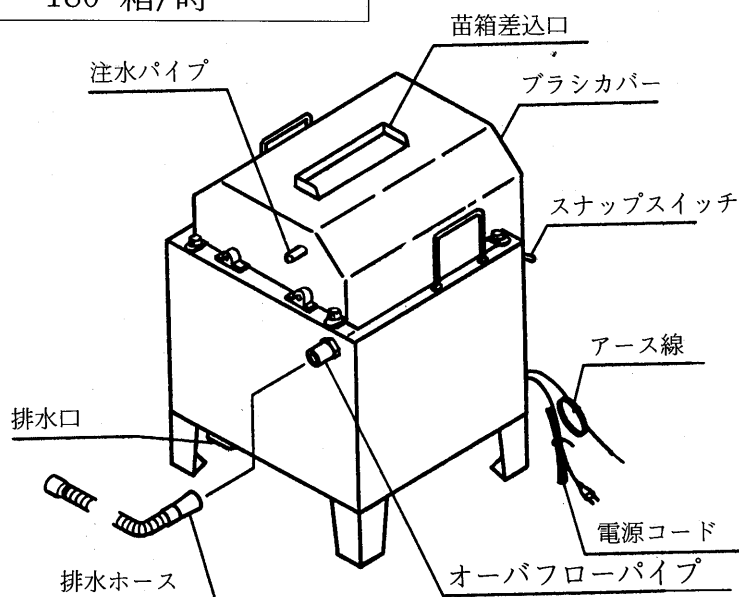
この度は苗箱洗浄機をお買い上げいただきまして誠にありがとうございます。

本機の性能を十分発揮し、また安全にいつまでも故障なく使用していただくために、本説明書をご熟読下さいますようお願い申し上げます。

1. 仕様

名 称	苗箱洗浄機
型 式	NW-185
全長×全幅×全高	620×470×610mm
重 量	32kg
水 槽	37ℓ
動 力	AC. 100V 200W
能 力	180箱/時

2. 各部の名称

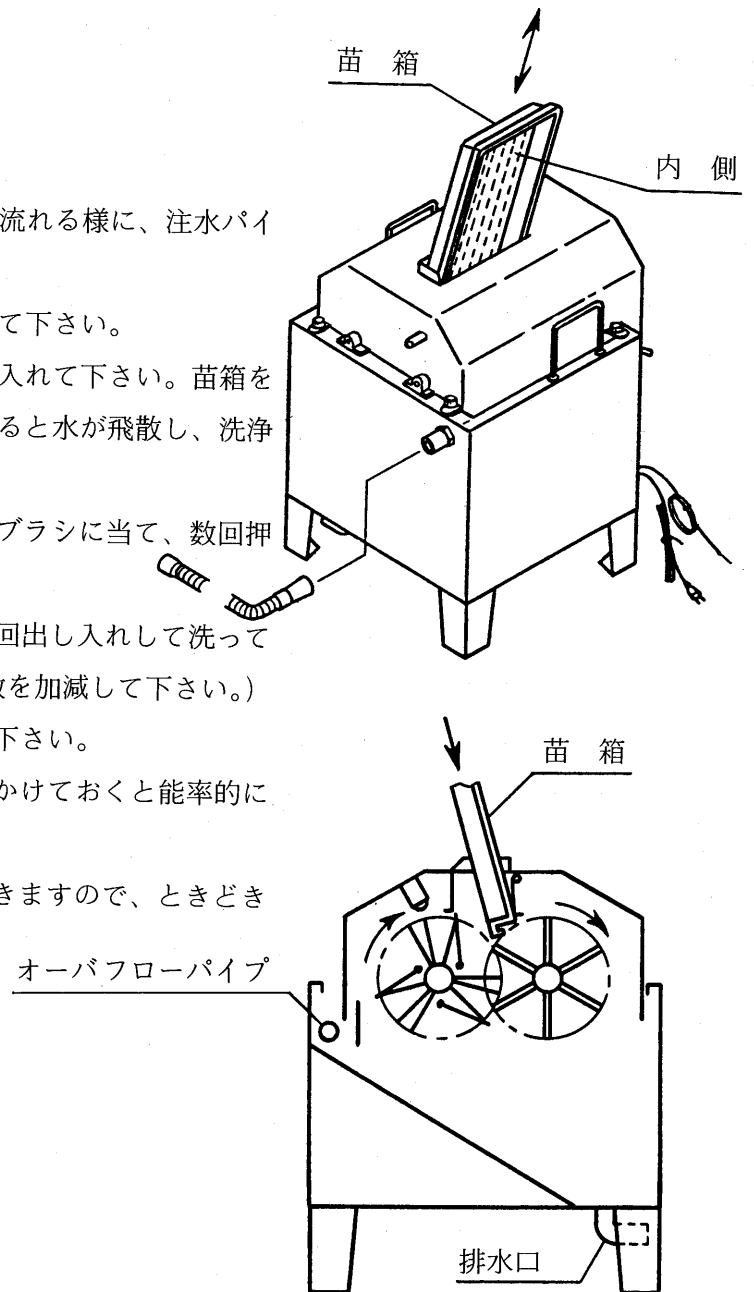


3. 使う前の準備

- 1) 平らで排水に便利な場所を選んで設置して下さい。(本機が傾いて設置されると、性能が低下しますのでご注意ください。)
- 2) 本機を安全にお使いいただくために、必ずアースをとって下さい。
- 3) 分解図を参照しながらオーバフローパイプを組付け、排水ホースを接続して下さい。(図No. 32、33、35、37、54)
- 4) 注水パイプに水道からホースを継ぎ、水を流して下さい。
- 5) 電源を入れ異常なく動くことを確認して下さい。

4. 苗箱の洗い方

- 1) オーバフローパイプから、常に少量の水が流れる様に、注水パイプの水量を調節して下さい。
- 2) スナップスイッチを「ON」にし起動させて下さい。
- 3) 洗浄する苗箱を、図の様に苗箱差込口から入れて下さい。苗箱を入れる方向を間違わないで下さい。方向を誤ると水が飛散し、洗浄ができません。
- 4) 差込口から入れた苗箱の端面を、向い側のブラシに当て、数回押しつけて端面を洗って下さい。(右図参照)
- 5) 苗箱を立て水槽の底に当るまで押し込み数回出し入れして洗って下さい。(汚れの程度により、出し入れの回数を加減して下さい。)
- 6) 次に箱の反対側半分を同じ様にして洗って下さい。
- 7) 汚れのひどい苗箱の場合には、予じめ水をかけておくと能率的に洗浄できます。
- 8) 使用中に浮いた根やゴミが水槽にたまりますので、ときどき手で取り除いて下さい。



5. 使用後の清掃・保管

- 1) 作業が終了したら電源を切って下さい。
- 2) 水槽にたまった汚水を排出し、水槽を水洗いして下さい。スナップスイッチは防水タイプですが直接水を吹きかけない様にして下さい。スイッチを切るだけでなく、コードも抜いて下さい。
- 3) 本機のブラシカバーを開け、ブラシに付着した根やゴミを落して下さい。
- 4) 格納時には水を切り、乾いた布で拭き取ってからチェーン及び軸受部分に注油して下さい。

