

# 取扱説明書

## 苗箱洗浄機


**NW-185**



当製品を安全に、また正しくお使いいただくために必ず  
本取扱説明書をお読みください。誤った使い方をすると、  
事故を引き起こすおそれがあります。  
お読みになった後も必ず製品に近接して保存してください。

# 苗箱洗浄機NW-185を お買い上げいただき、ありがとうございます。

## はじめに

- この取扱説明書は苗箱洗浄機NW-185の取扱方法と使用上の注意事項について記載してあります。ご使用前には必ず、この取扱説明書を熟知するまでお読みのうえ、正しくお取扱いいただき、最良の状態でご使用ください。
- お読みになったあとも必ず製品に近接して保存してください。
- 製品を貸与または譲渡される場合は、この取扱説明書を製品に添付してお渡してください。
- この取扱説明書を紛失または損傷された場合、速やかに当社にご注文ください。
- なお、品質・性能向上あるいは安全上、使用部品の変更を行うことがあります。その際には、本書の内容および写真・イラストなどの一部が、本製品と一致しない場合がありますので、ご了承ください。
- ご不明なことやお気付のことがございましたら、お買い上げいただきましたお店、またはお近くの特約店。販売店・JAにご相談ください。
-  印付きの下記マークは、安全上、特に重要な項目ですので、必ずお守りください。



### 警告

その警告文に従わなかった場合、死亡又は重傷を負う危険性があるものを示します。



### 注意

その警告文に従わなかった場合、ケガを負うおそれのあるものを示します。

- この取扱説明書には安全に作業していただくために、安全上のポイント「安全に作業をするために」を記載してあります。使用前に必ずお読みください。

## 目 次

1. 安全に作業をするために…………… 2～5
2. 安全銘板の貼り付け位置…………… 6
3. 本製品の使用目的について…………… 6
4. 仕 様…………… 7
5. 各部の名称…………… 7
6. 使う前の準備…………… 7
7. 苗箱の洗い方…………… 8
8. 使用後の清掃・保管…………… 8
9. パーツリスト…………… 9～10

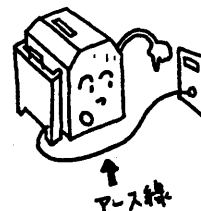
# 1. 安全に作業をするために

ここに記載されている注意項目を守らないと、  
死亡を含む傷害や事故、機械の破損が生じるおそれがあります。

## ▲ 警告 アース線を必ず取り付ける

万一の感電事故を防ぐために必ず  
アース線は取り付けて下さい。

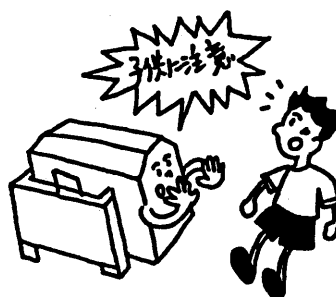
【守らないと】  
感電事故を引き起こすおそれがあります。



## ▲ 警告 子供を近づけない

子供には充分注意し、近づけないようにしてください。

【守らないと】  
傷害事故を引き起こすおそれがあります。



## ▲ 警告 電気部品・コードを必ず点検

配線コードが他の部品に接触していないか、被覆のはがれや  
接触部のゆるみがないかを毎日作業前に点検してください。

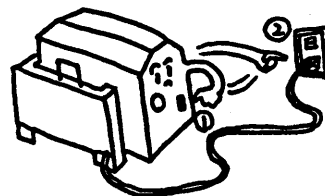
【守らないと】  
ショートして、火災事故をおこすおそれがあります。



## ▲ 警告 点検・整備時には必ず電源を「OFF」にし、差込プラグを抜く

点検・整備は、必ず電源を「OFF」にし、差込プラグを抜いて  
から行ってください。

【守らないと】  
思わぬ事故をおこします。



**▲ 注意**

**使用前に取扱説明書を必ず読む**

使用前に取扱説明書をよく読んで安全で正しい作業をしてください。

**【守らないと】**

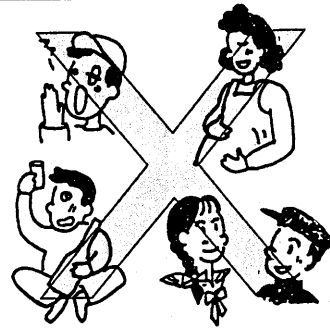
傷害事故や機械の破損をひきおこします。



**▲ 注意**

**こんなときは作業しない**

- 過労・病気・薬物の影響、その他の理由により作業に集中できないとき。
- 酒を飲んだとき。
- 妊娠しているとき。
- 18才未満の人。



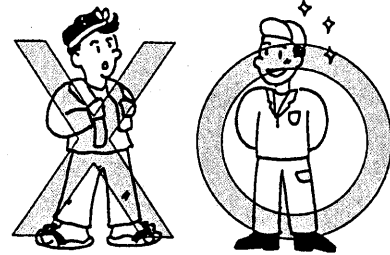
**▲ 注意**

**作業に適した服装をする**

はち巻き・首巻き・腰タオルは禁止です。  
作業に適した、だぶつきの無い服装をしてください。

**【守らないと】**

機械に巻き込まれたりするおそれがあります。



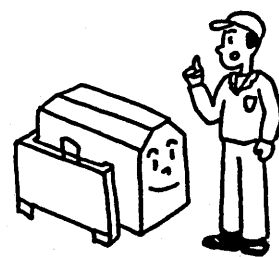
**▲ 注意**

**点検・整備をおこなう**

機械を使う前と後には必ず点検・整備をしてください。

**【守らないと】**

事故・ケガ、機械の故障をまねくおそれがあります。



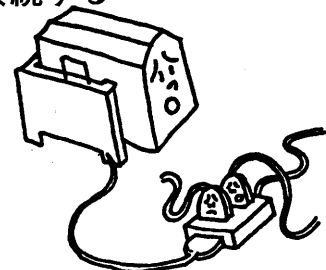
**▲ 注意**

**電源は交流100V専用コンセントに接続する**

また、タコ足配線はおやめください。

**【守らないと】**

火災事故の原因となります。

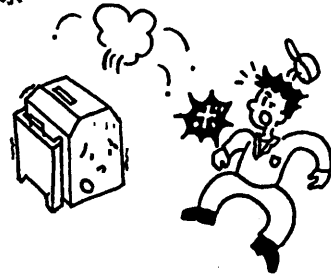


**▲ 注意**

作業中、停電した場合は、必ず電源スイッチをきる

【守らないと】

通電時、急にまわりだし、思わぬ傷害事故を起こします。

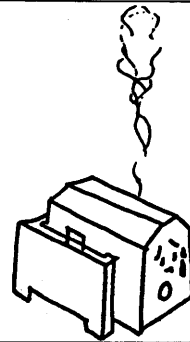


**▲ 注意**

作業を中断・終了した場合は、必ず電源スイッチを切る

【守らないと】

ショートして火災の原因になることがあります。



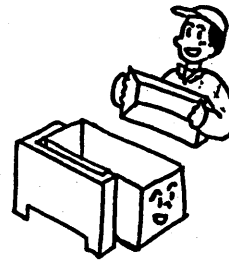
**▲ 注意**

カバー類は必ず取り付ける

点検・整備などで取り外したカバー類は、必ず取り付けてください。

【守らないと】

機械に巻き込まれて、傷害事故を引き起こすおそれがあります。



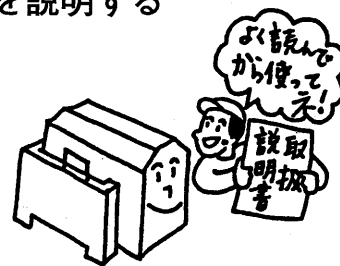
**▲ 注意**

機械を他人に貸すときは取扱方法を説明する

取扱方法をよく説明し、使用前に「取扱説明書」を必ず読むように指導してください。

【守らないと】

傷害事故や、機械の破損をまねくおそれがあります。



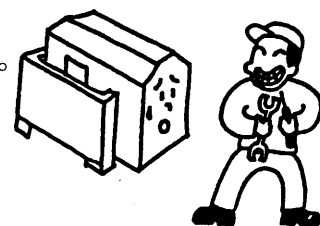
**▲ 注意**

機械の改造禁止

純正部品や指定以外のアタッチメントを取り付けしないでください。  
改造をしないでください。

【守らないと】

事故・ケガ、機械の故障をまねくおそれがあります。



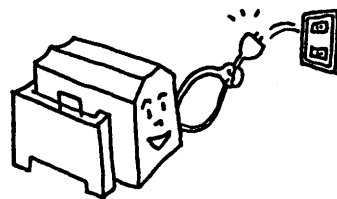
**▲ 注意**

**後始末を忘れずに**

長時間使用しないときは、差込みプラグをコンセントから抜いてください。

**【守らないと】**

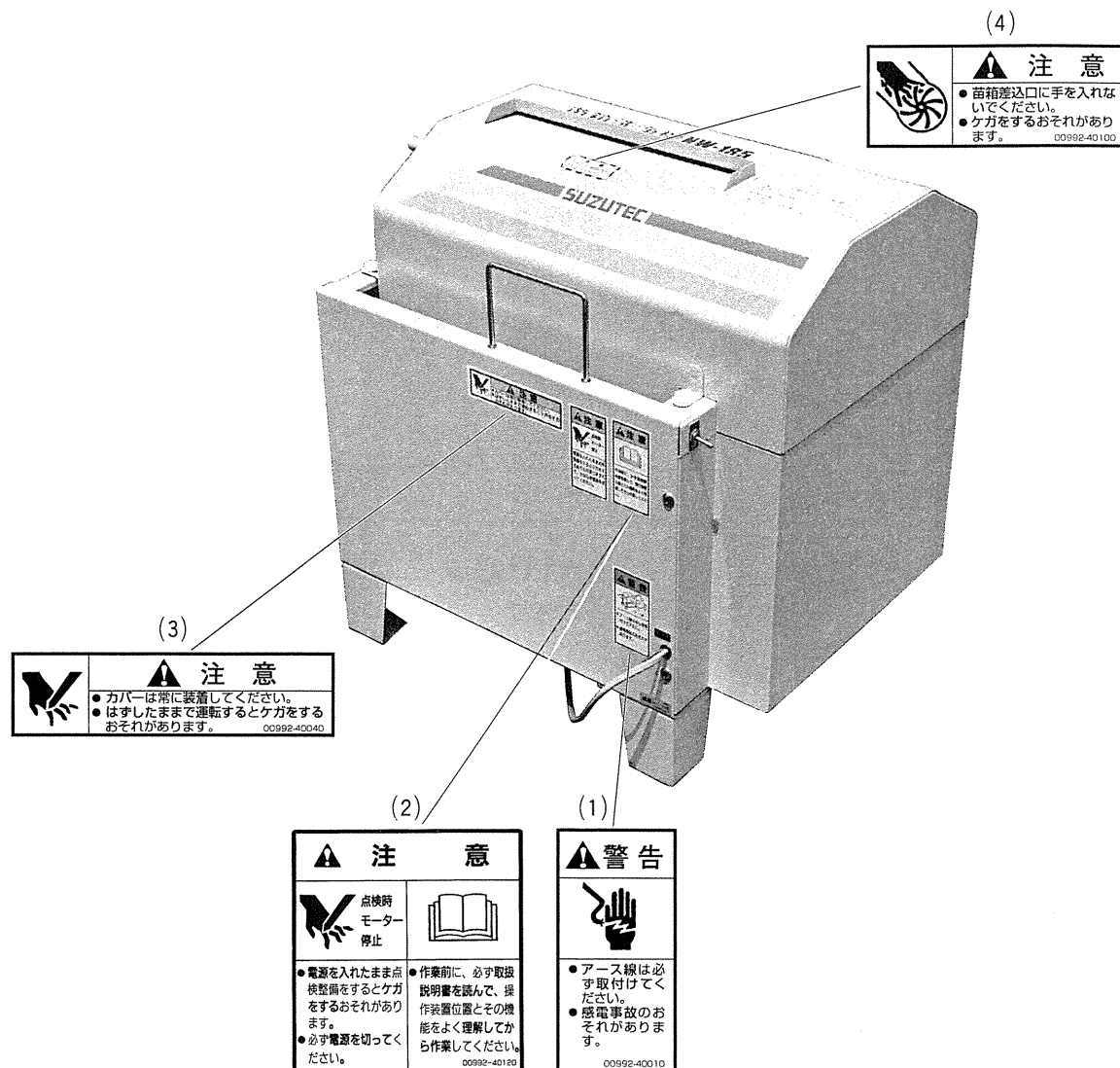
火災事故や感電事故のおそれがあります。



## 2. 安全銘板の貼り付け位置

安全に作業していただくために安全銘板の貼り付け位置を示したものです。

安全銘板は常に汚れや破損のないように保ち、もし破損・紛失した場合は、新しいものに貼り直してください。



紛失または破損された場合には、当社に下記の表を参考にご注文ください。

No	部品番号	部品名称
(1)	00992-40010	警告ラベル WL-1
(2)	00992-40120	注意ラベル CL-9
(3)	00992-40040	注意ラベル CL-3
(4)	00992-40100	注意ラベル CL-7

## 3. 本製品の使用目的について

本製品は、育苗箱洗浄の為の作業としてご使用ください。

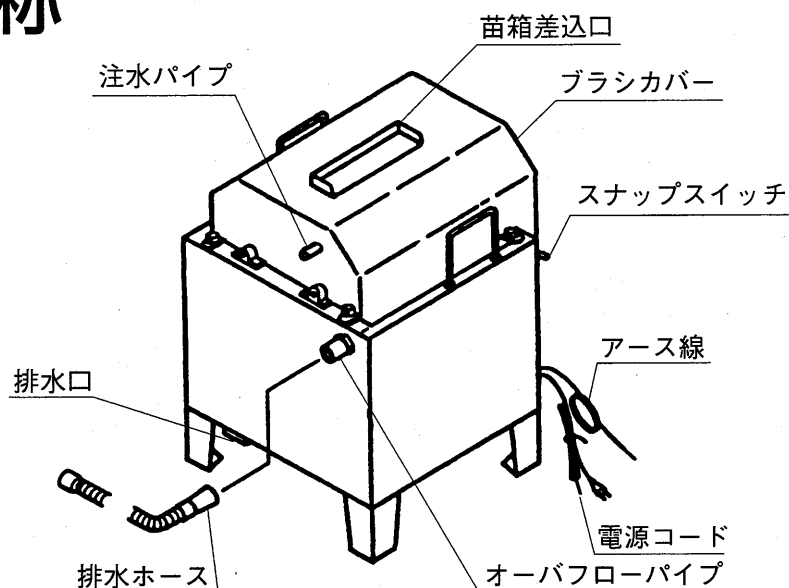
使用目的以外の作業や改造などは、決してしないでください。



## 4. 仕様

名称	苗箱洗浄機
型式	NW-185
全長×全幅×全高	620×470×610mm
重量	32kg
水槽	37ℓ
動力	AC. 100V200W
能力	180箱/時

## 5. 各部の名称

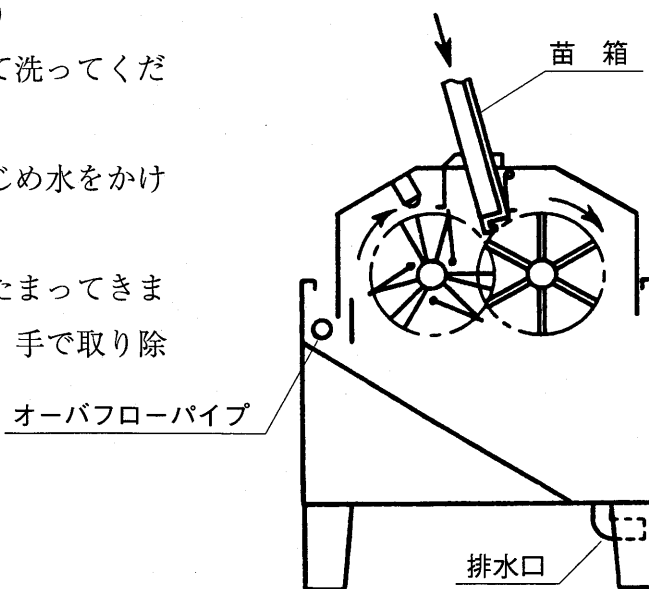
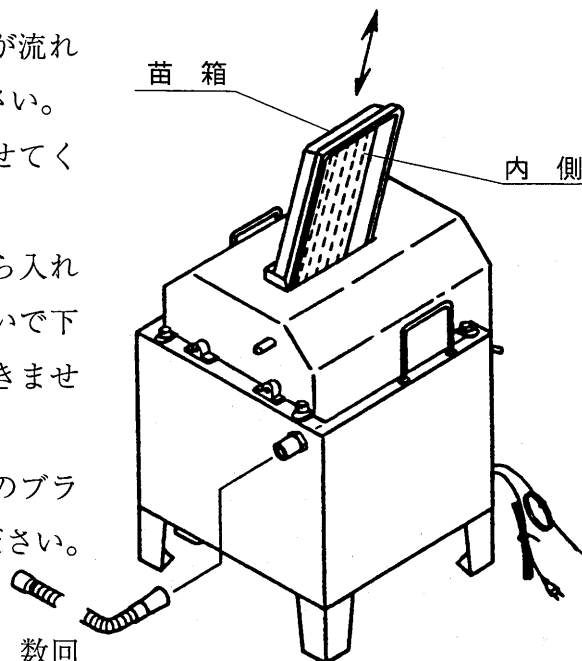


## 6. 使う前の準備

- 1) 平らで排水に便利な場所を選んで設置してください。(本機が傾いて設置されると、性能が低下しますのでご注意ください。)
- 2) 本機を安全にお使いいただくために、必ずアースをとってください。
- 3) 分解図を参照しながらオーバフローパイプを組付け、排水ホースを接続してください。(図No. 32、33、35、37、54)
- 4) 注水パイプに水道からホースを継ぎ、水を流してください。
- 5) 電源を入れ異常なく動くことを確認してください。

## 7. 苗箱の洗い方

- 1) オーバフローパイプから、常に少量の水が流れる様に、注水パイプの水量を調節してください。
- 2) スナップスイッチを「ON」にし起動させてください。
- 3) 洗浄する苗箱を、図の様に苗箱差込口から入れてください。苗箱を入れる方向を間違わないで下さい。方向を誤ると水が飛散し、洗浄ができません。
- 4) 差込口から入れた苗箱の端面を、向い側のブラシに当て、数回押しつけて端面を洗ってください。  
(右図参照)
- 5) 苗箱を立て水槽の底に当るまで押し込み、数回出し入れして洗って下さい。(汚れの程度により、出し入れの回数を加減してください。)
- 6) 次に箱の反対側半分を同じ様にして洗ってください。
- 7) 汚れのひどい苗箱の場合には、予じめ水をかけておくと能率的に洗浄できます。
- 8) 使用中に浮いた根やゴミが水槽にたまってきますので、ときどき機械を止めてから、手で取り除いてください。



## 8. 使用後の清掃・保管

- 1) 作業が終了したら電源を切ってください。
- 2) 水槽にたまった汚水を排出し、水槽を水洗いしてください。スナップスイッチは防水タイプですが、直接水を吹きかけない様にしてください。スイッチを切るだけでなく、コードも抜いてください。
- 3) 本機のブラシカバーを開け、ブラシに付着した根やゴミを落してください。
- 4) 格納時には水を切り、乾いた布で拭き取ってからチェーン及び軸受部分に注油してください。

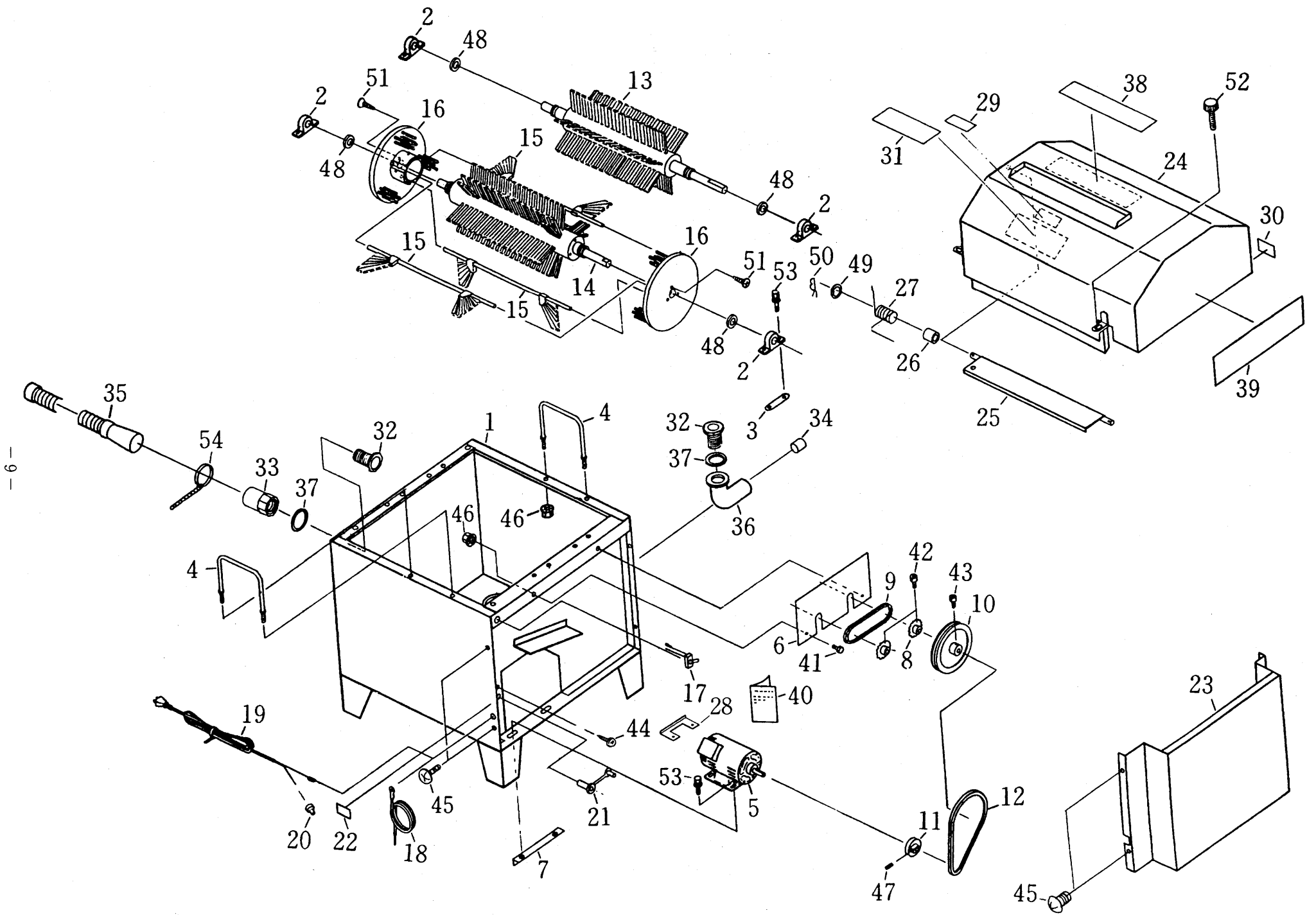


図 No.	コード	名 称	個 数	備 考
1	20513-21011	水槽完結	1	
2	20511-41530	軸受	4	オイレス #80
3	20512-41010	オビナット	4	
4	20512-41020	取手	2	
5	20512-31010	モータ	1	
6	20512-41030	スプロケ・カバー	1	
7	20513-41030	オビナット	1	
8	20511-41240	スプロケット (13T)	2	#410
9	03003-41034	ローラーチェーン	1	#410 34ℓ
10	20513-31100	Vプーリ	1	
11	20504-41020	Vプーリ	1	
12	20513-41150	コグ付Vベルト	1	
13	20511-31251	ブラシ (A)	1	
14	20511-31261	ブラシ (B)	1	
15	20511-31270	ブラシ (C)	3	
16	20511-31281	ブラシ (D)	2	
17	20513-41020	防水スナップスイッチ完結	1	
18	20513-41120	アースコード	1	
19	00980-41230	電源コード (M)	1	
20	00980-41030	接続子 (B)	1	
21	20033-41400	コードクランプ	1	
22	20204-47105	アースマーク	1	
23	20513-31010	ベルトカバー	1	
24	20513-21021	ブラシカバー完結	1	
25	20511-41171	開閉蓋	1	
26	20000-42650	巻ブッシュ	1	
27	20511-41201	コイルバネ	1	
28	20513-41140	オビナット	1	
29	20511-41690	認証票	1	
30	00990-40006	会社銘板	1	

図 No.	コード	名 称	個 数	備 考
31	20513-41040	注意マーク (C)	1	
32	20513-41050	2号コネクタ (オネジ)	2	
33	20513-41060	給水栓用ソケット	1	
34	20513-41070	ゴム栓	1	
35	20513-41080	排水ホース	1	
36	20513-41090	給水栓用エルボ	1	
37	20228-41630	パッキン	2	
38		型式マーク	1	
39		社名マーク	1	
40		取扱説明書	1	
41	01000-00610	六角ボルト	2	M 6 × 10
42	01010-10612	六角穴付ボルト	2	M 6 × 12
43	01010-10620	六角穴付ボルト	1	M 6 × 20
44	01113-00406	十字穴付タッピンネジ	1	M 4 × 6
45	01114-00612	十字穴付トラス小ネジ	4	M 6 × 12
46	01250-00606	座金付ナット	6	M 6
47	01360-20610	六角穴付止ネジ	1	M 6 × 10
48	20513-41160	スペーサー	4	
49	01421-00610	ヒラザガネ	1	M 6
50	01501-00510	Rピン	1	φ 5
51	09000-40013	十字穴付サラ木ネジ	6	3.5 × 25
52	20000-41910	化粧ネジ	4	M 6
53	20000-42010	バネ平座金組込六角ボルト	10	M 6 × 16
54	13201-41278	コードバンド	1	

実り豊かな明日をひらく

# 株式会社 スズテック

〒321-0905 宇都宮市平出工業団地44-3

代表／TEL.028(664)1111 FAX.028(662)5592

URL:<http://www.suzutec.co.jp>