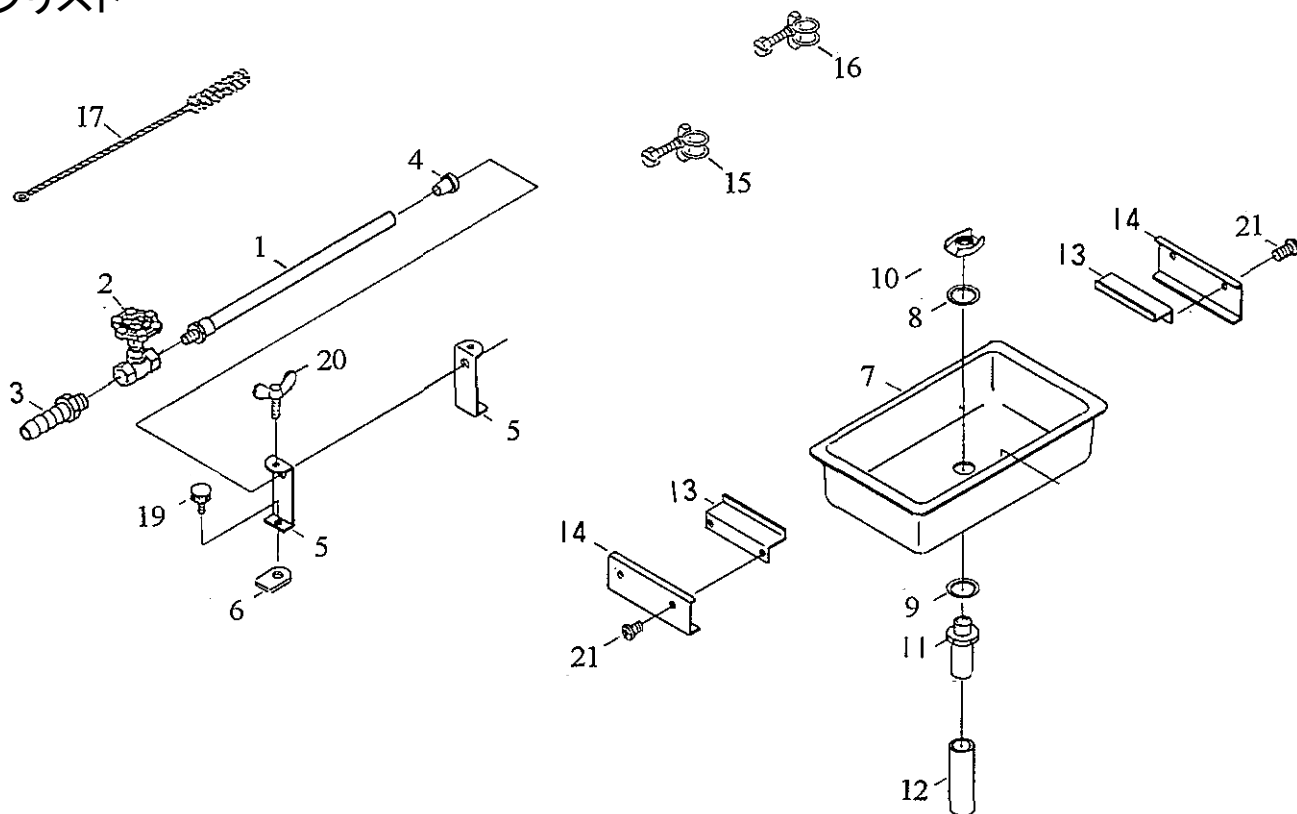


R-1 パーツリスト



No.	コード	名称	個数	備考
1	20061-41100	灌水ノズル	1	φ 0.8,P6
2	20041-41250	グローブバルブ	1	
3	20000-41850	段付ホースノズル	1	
4	20280-45316	ゴム栓	1	
5	20108-36114	ノズルスタンド	2	
6	20033-41020	マリ止メット	2	M6
7	20030-27116	水受	1	
8	20030-47119	トリッパ	1	
9	20030-47120	パッキン	1	
10	20033-41050	ナット	1	
11	06252-52034	バルブソケット	1	
12	20030-47125	排水ホース	1	L=5m
13	20120-41340	ツ金具(A)	2	
14	20120-41350	ツ金具(B)	2	
15	06710-12000	ホースバンド	1	φ 20
16	06710-12500	ホースバンド	1	φ 25
17	20000-31070	ノズルブラシ	1	
18	20120-41520	取扱説明書	1	
19	01000-00610	六角ボルト	2	M6 × 10
20	01020-90620	チョウボルト	2	M6 × 20
21	01110-00610	十字穴付六角小ネジ	4	M6 × 10