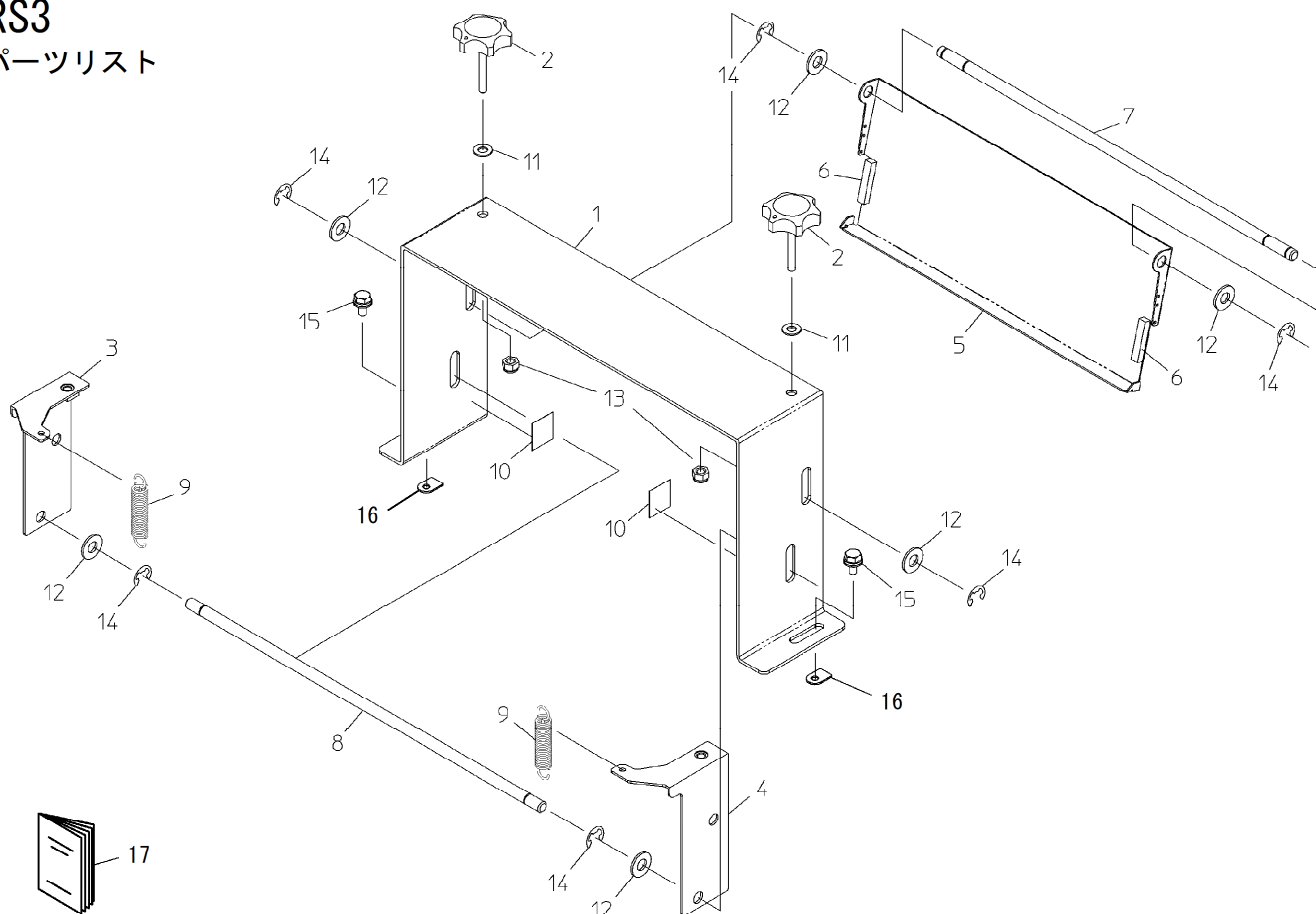


RS3

パーツリスト



| 図No. | コード | 名称 | 個数 | 備考 |
|------|-------------|--------------|----|--------|
| 1 | 20072-31710 | スミトリフレーム | 1 | |
| 2 | 20000-43340 | 調節ボルト(M6×40) | 2 | M6×40 |
| 3 | 20072-41700 | 移動フレームL | 1 | |
| 4 | 20072-41710 | 移動フレームR | 1 | |
| 5 | 20072-31730 | スミ押し板 | 1 | |
| 6 | 29206-41130 | ウレタンガイド(B) | 2 | |
| 7 | 20072-41690 | 支点軸 | 1 | |
| 8 | 20072-41680 | ストッパー軸 | 1 | |
| 9 | 20108-44120 | スプリング | 2 | 1.0×11 |
| 10 | 20072-41810 | 高さ目盛 | 2 | |
| 11 | 01421-00610 | ヒラザガネ | 2 | M6 |
| 12 | 01421-00816 | ヒラザガネ | 6 | M8 |
| 13 | 20133-41220 | ロックナット | 2 | M6 |
| 14 | 02110-00608 | E型止メ輪 | 6 | 6 |
| 15 | 20000-41780 | バネ平組込六角ボルト | 2 | M6×12 |
| 16 | 20033-41020 | マワリ止メナット | 2 | M6 |
| 17 | 20072-41900 | 取扱説明書 | 1 | |