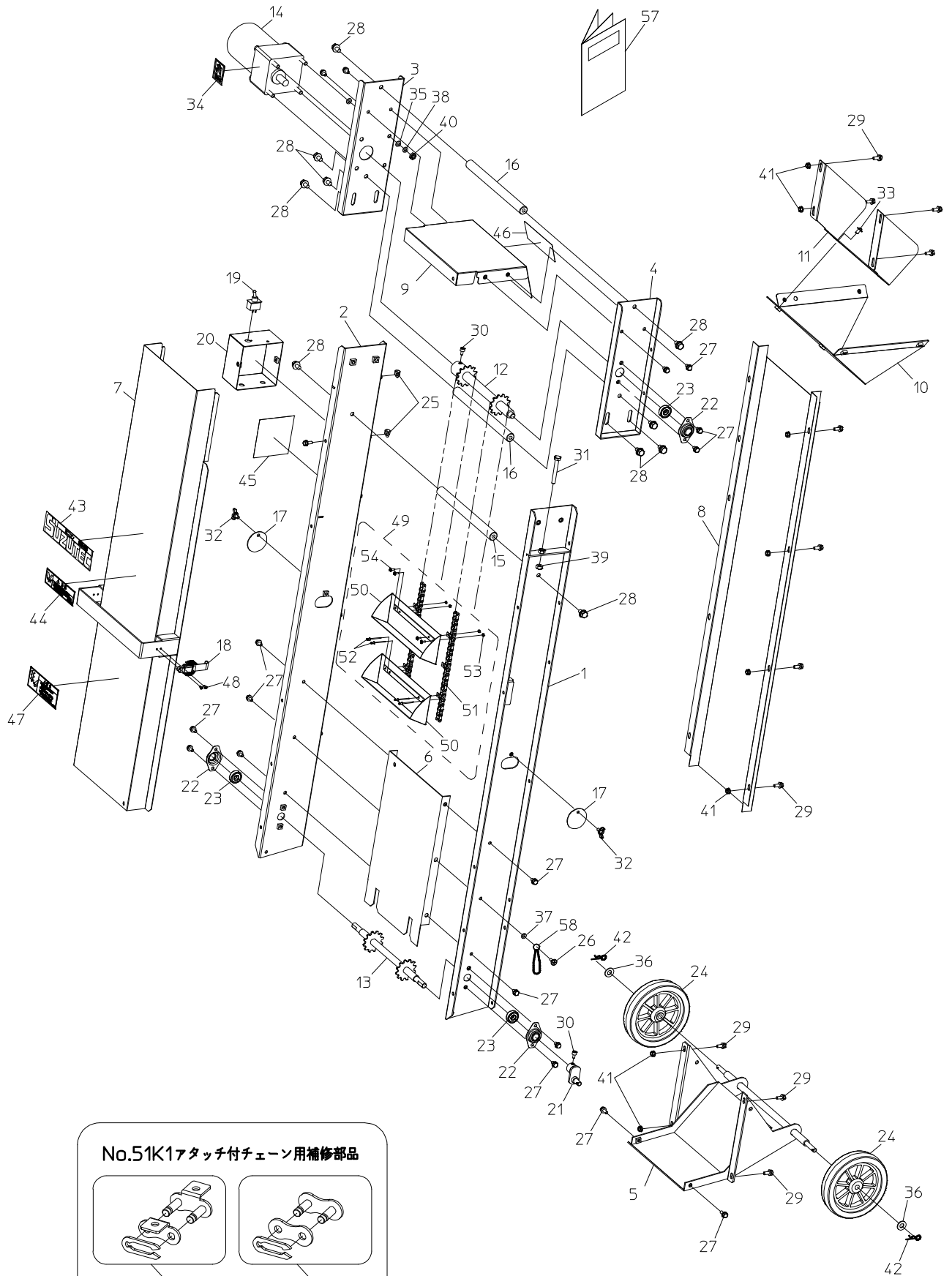


SCS1800パーツリスト
1.本体Assy



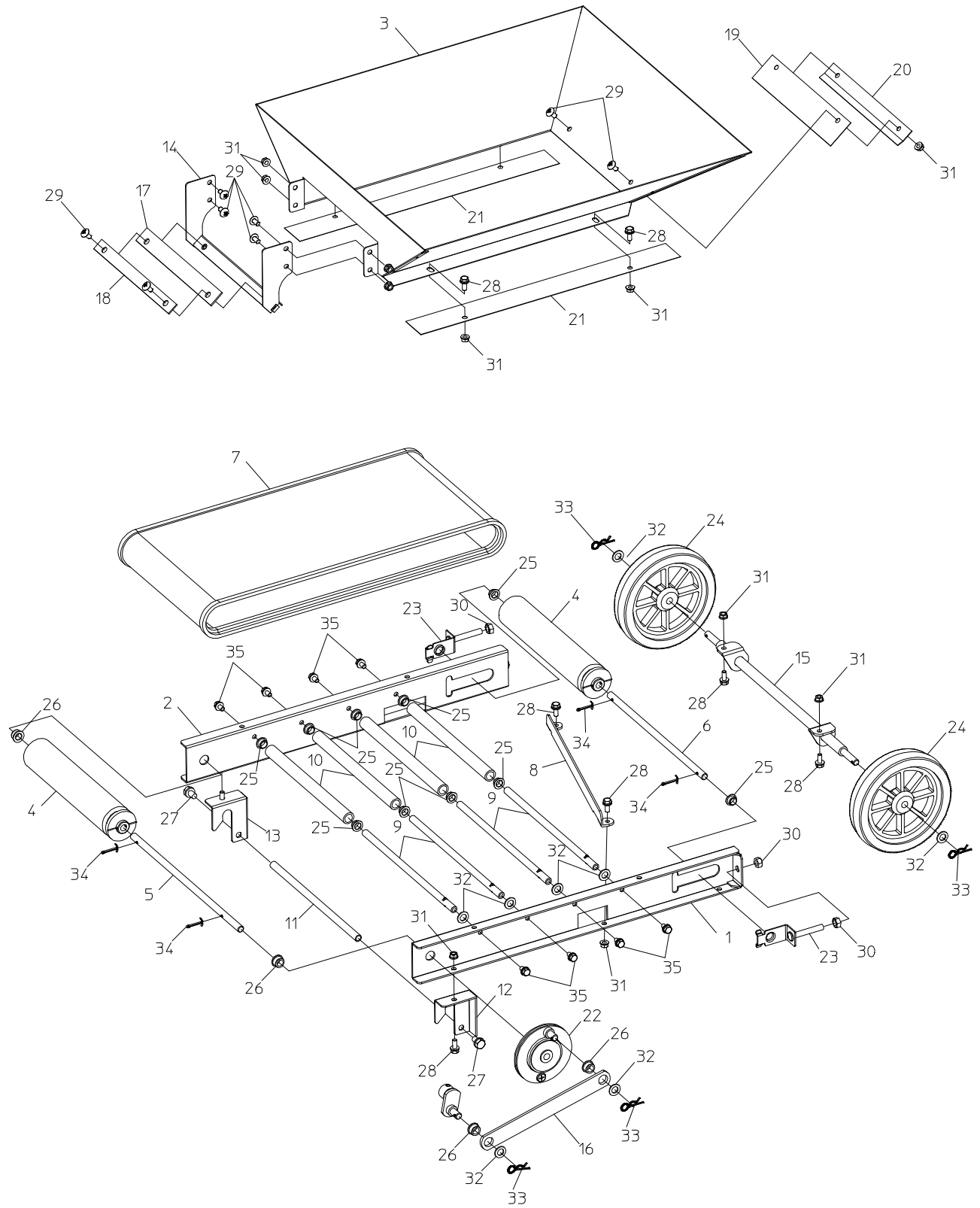
SCS1800パーツリスト

1. 本体Assy

No.	コード	名称	個数	備考
1	20304-21211-L	フレーム(A)	1	
2	20304-21211-R	フレーム(A)	1	
3	20304-31692	フレーム(B)(右)	1	
4	20304-31701	フレーム(B)(左)	1	
5	20304-21220	フレーム(下)	1	
6	20304-31320	シャヘイ板	1	
7	20314-31180	カバー前	1	
8	20304-31440	カバー(後)	1	
9	20314-31250	天カバー	1	
10	20304-21231	排出口ガイド	1	
11	20304-21131	排出口	1	
12	20304-35191	駆動シャフト	1	
13	20304-41320	シャフト(従動)	1	
14	20304-35200	ギヤードモートル	1	60W 1/25
15	20304-41020	連結軸	1	
16	20304-41310	連結軸(B)	2	
17	20304-41220	フタ	2	
18	29228-41030	クランプ	2	
19	00980-43920	スナップスイッチ	1	
20	20304-35220	スイッチ取付板	1	
21	20304-41340	アーム	1	
22	20134-41120	ベアリングケース(B)	3	#6001
23	02202-06001	ボールベアリング	3	#6001UU
24	29222-31070	シャリン	2	φ10×φ160
25	20022-44112	コード押エ	2	
26	20041-41700	段付ネジ(5)	1	M6×φ8×5
27	20000-41780	バネ平組込六角ボルト	15	M6×12
28	20000-41750	バネ平組込六角ボルト	10	M8×16
29	20000-42010	バネ平組込六角ボルト	16	M6×16
30	01010-10610	六角穴付ボルト	2	M6×10
31	01000-00850	六角ボルト	2	M8×50
32	01020-90610	チョウボルト	2	M6×10
33	01114-00612	十字穴付トラス小ネジ	2	M6×12
34	20304-41720	高温注意マーク	1	
35	01421-00816	ヒラザガネ	8	M8
36	01420-01016	ヒラザガネ	2	M10
37	01400-00615	バネザガネ	1	M6
38	01400-00820	バネザガネ	4	M8
39	01200-00807	六角ナット	2	M8
40	01220-00805	六角ナット	4	M8 3種

No.	コード	名称	個数	備考
41	01250-00606	座金付ナット	17	M6
42	01501-00918	Rピン	2	9
43	20304-35211	型式ラベル	1	
44	00992-40040	注意ラベル CL-3	1	
45	00992-40120	注意ラベル CL-9	1	
46	00992-40420	警告ラベル WL-24	1	
47	00992-40080	警告ラベル WL-3	1	
48	01620-33210	ブラインドリベット(丸)	4	
49	20304-B0080	チェーン・バケット仕組み	1	No.50~54一式
50	20304-21390	バケット	35	T1.0
51	20304-42350	K1アタッチ付チェーン	2	
52	01620-33206	ブラインドリベット(丸)SUS	136	3.2×6
53	20000-43230	Uナット	4	M3
54	20000-43110	バネ平組込十字穴付ナベ小ネジ	4	M3×10
55	03001-41200	継手	1	
56	03001-41202	継手(K1)	1	
57	20304-41720	取扱説明書	1	
58	20314-41240	フック掛け	1	

SCS1800パーツリスト
2.回収装置Assy



SCS1800パーツリスト

2. 回収装置Assy

No.	コード	名称	個数	備考
1	20304-31821	フレーム 左	1	
2	20304-31811	フレーム 右	1	
3	20304-21270	土受ホッパー	1	
4	20304-21260	ベルトローラー	2	
5	20304-41740	シャフト(駆動)	1	
6	20304-41750	シャフト(従動)	1	
7	20304-21240	コンベアベルト	1	
8	20304-31830	スクレッパー	1	
9	20304-41771	連結パイプ	4	10×261
10	20304-41781	ローラー	4	13×18×229
11	20304-41460	間隔パイプ	1	
12	20304-41760-L	脚(前)	1	
13	20304-41760-R	脚(前)	1	
14	20304-31850	ゴムカバー取付金具	1	
15	20304-31840	車軸取付金具	1	
16	20304-41350	リンクアーム	1	
17	20304-41790	カバーゴム	1	
18	20304-41800	カバー押工	1	
19	20304-41810	ベルトカバー(後)	1	
20	20304-41820	カバー押工(後)	1	
21	20304-41860	ベルトカバー(側)	2	
22	20304-30200	フリーホイールAssy	1	取付ボルト含む
23	20013-41109	ベルト張り金具	2	
24	29222-31070	シャリン	2	φ10×φ160
25	20005-411	オイルレスベアリング	10	10×13
26	20208-41303	オイルレス軸受	4	10×15
27	20000-41760	バネ組込六角ボルト	2	M8×14
28	20000-42010	バネ平組込六角ボルト	10	M6×16
29	01114-00612	十字穴付トラス小ネジ	8	M6×12
30	01200-00807	六角ナット	4	M8
31	01250-00606	座金付ナット	16	M6
32	01420-01016	ヒラザガネ	8	M10
33	01501-00918	Rピン	4	9
34	01500-03025	割ピン	4	3×25
35	20000-41780	バネ平組込六角ボルト	8	M6×12

SCS1800パーツリスト

3.ホッパー-Assy

