

取扱説明書

ミニコン

SCS2300J

SCS3500J




SCS3500J-Fe



当製品を安全に、また正しくお使いいただくために必ず本取扱説明書をお読みください。誤った使い方をすると、事故を引き起こすおそれがあります。
お読みになった後も必ず製品に近接して保存してください。

ミニコン SCS2300J・SCS3500J・SCS3500J-Fe を
お買い上げいただき、ありがとうございます。

はじめに

- この取扱説明書は、ミニコン SCS2300J・SCS3500J・SCS3500J-Fe の取扱方法と使用上の注意事項について記載してあります。ご使用前には必ず、この取扱説明書を熟知するまでお読みの上、正しくお取扱いただき最良の状態でご使用ください。
- お読みになった後も必ず製品に近接して保存してください。
- 製品を貸与または譲渡される場合は、この取扱説明書を製品に添付してお渡してください。
- この取扱説明書を紛失または損傷された場合、速やかにお買い上げいただいた販売店にご注文ください。
- なお、品質・性能向上あるいは安全上、使用部品の変更を行うことがあります。その際には、本書の内容及び写真・イラストなどの一部が、本製品と一致しない場合がありますので、ご了承ください。
- ご不明なことやお気付きのことがございましたら、お買い上げいただきましたお店、またはお近くの特約店・販売店・JAにご相談ください。
-  印付きの下記マークは、安全上特に重要な項目ですので、必ずお守りください。
 -  **警告** その警告文に従わなかった場合、死亡または重傷を負う危険性がある物を示します。
 -  **注意** その警告文に従わなかった場合、ケガを負うおそれのあるものを示します。
- この取扱説明書には安全に作業していただくために、安全上のポイント「安全に作業をするために」を記載してあります。ご使用前に必ずお読みください

目 次

はじめに

1. 安全に作業をするために……………3～6
2. 安全銘板の貼り付け位置……………7
3. 本製品の使用目的について……………7
4. 各部の名称……………8
5. 仕様……………8
6. 組立要領……………9～11
7. 本機の設置……………12
8. 運転及び使用上の注意……………12
9. 調整……………13～14
10. 手入れ・保管上の注意……………15
11. 故障の診断と処置……………16
12. パーツリスト……………17～25

1. 安全に作業をするために

ここに記載されている注意事項を守らないと、
死亡を含む障害や事故、機械の破損が生じるおそれがあります。



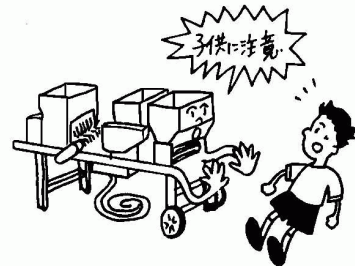
警告

子供を近づけない

子供には充分注意し、近づけないようにしてください。

【守らないと】

障害事故を引き起こすおそれがあります。



警告

電機部品・コードを必ず点検する

配線コードが他の部品に接触していないか、被覆のはがれや
接触部のゆるみがないかを毎日作業前に点検してください。

【守らないと】

ショートして、火災事故を起こすおそれがあります。



警告

濡れた手で差込みプラグを差込んだり抜いたりしない

【守らないと】

感電事故のおそれがあります。



警告

**2人以上で作業をする時は、
お互いに合図しながら機械を始動する**

【守らないと】

思わぬ事故になることがあります。





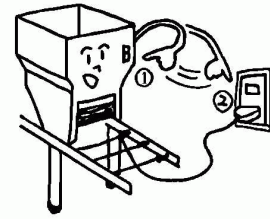
警告

点検・整備時には必ず電源を「OFF」にし、差込みプラグを抜く

点検・整備は、必ず電源スイッチを「OFF」にし、差込みプラグを抜いてから行ってください。

【守らないと】

思わぬ事故を引き起こすおそれがあります。



注意

使用前に取扱説明書を必ず読む

使用前に取扱説明書をよく読んで、安全で正しい作業をしてください。

【守らないと】

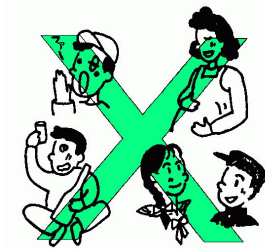
傷害事故や機械の破損を引き起こします。



注意

こんな時は作業しない

- 過労・病気・薬物の影響、その他の理由により作業に集中できないとき。
- 酒を飲んだとき。
- 妊娠しているとき。
- 18才未満の人。



注意

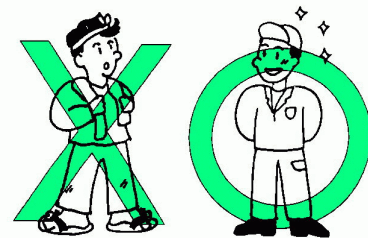
作業に適した服装をする

はちまき・首巻き・腰タオルは禁止です。

作業に適した、だぶつきの無い服装をしてください。

【守らないと】

機械に巻き込まれたりするおそれがあります。



注意

点検・整備を行う

機械を使用する前と後には必ず点検・整備をしてください。

【守らないと】

事故・ケガ、機械の故障をまねくおそれがあります。



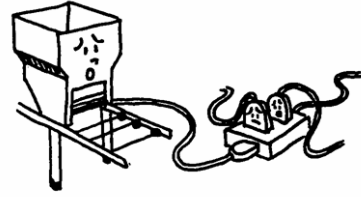


注意 電源は単相交流100V専用コンセントに接続する

また、タコ足配線はおやめください。

【守らないと】

火災事故の原因となります。



注意 作業中停電した場合は、必ず電源スイッチを切る

【守らないと】

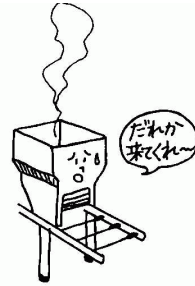
通電時、急にまわりだし、思わぬ傷害事故を起こします。



注意 作業を中断・終了した場合は、必ず電源を「OFF」にする

【守らないと】

ショートして、火災の原因になることがあります。



注意 カバー類は必ず取付ける

点検・整備などで取外したカバー類は、必ず取付けてください。

【守らないと】

機械に巻き込まれて、傷害事故を引き起こすおそれがあります。



注意 機械を他人に貸す時は、取扱い方法を説明する

取扱い方法をよく説明し、使用前に「取扱説明書」を必ず読むように指導してください。

【守らないと】

傷害事故や、機械の破損をまねくおそれがあります。





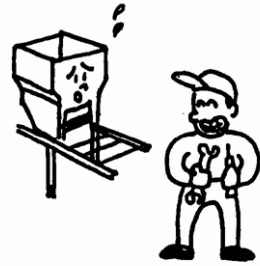
注意

機械の改造をしない

純正部品や指定以外のアタッチメントを取付けないでください。
また、改造はしないでください。

【守らないと】

事故・ケガ、機械の故障をまねくおそれがあります。



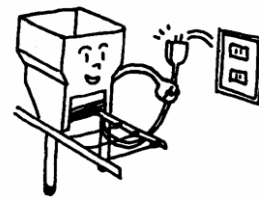
注意

後始末を忘れずにする

長時間使用しない時は、差し込みプラグをコンセントから
抜いてください。

【守らないと】

火災事故や、落雷による故障をまねくおそれがあります。



注意

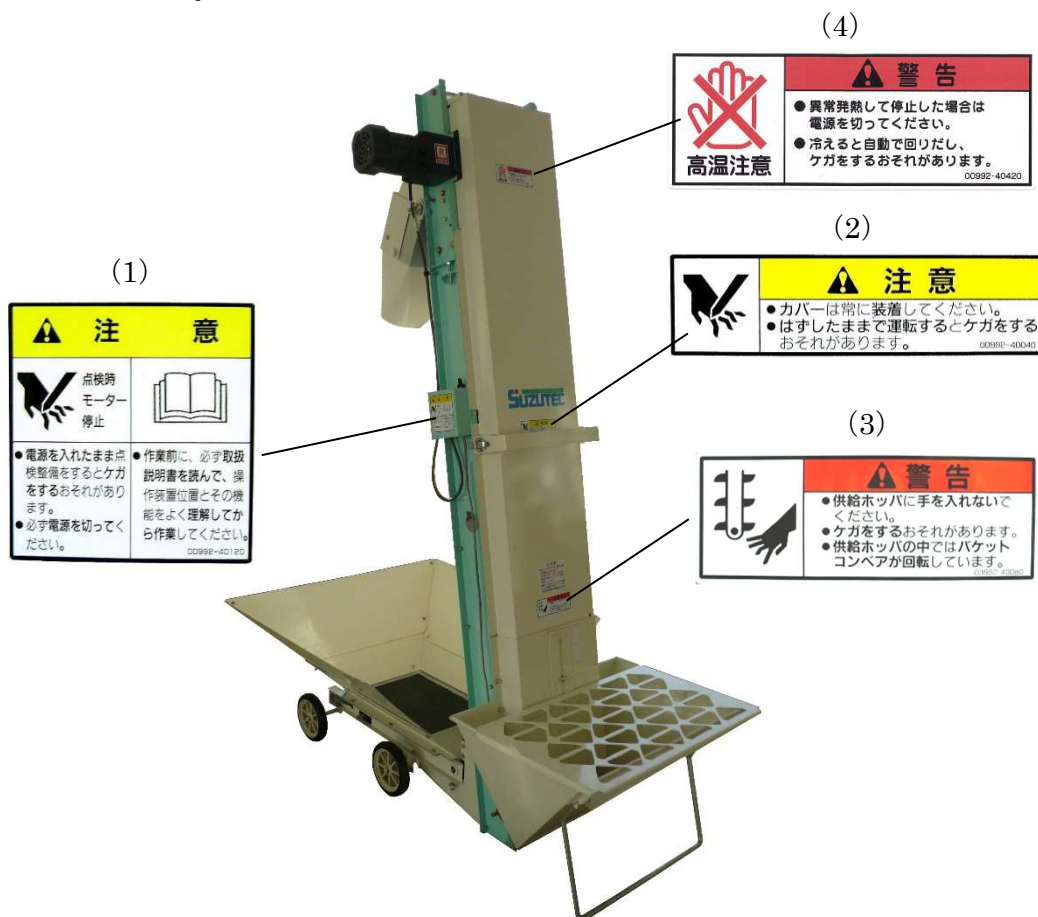
電機部品には絶対に水をかけない

【守らないと】

事故・ケガ、機械の故障をまねくおそれがあります。

2. 安全銘板の貼り付け位置

安全に作業をしていただくために安全銘板の貼り付け位置を示したものです。
安全銘板は常に汚れや破損のないように保ち、もし破損・紛失した場合は、新しい物に貼り直してください。



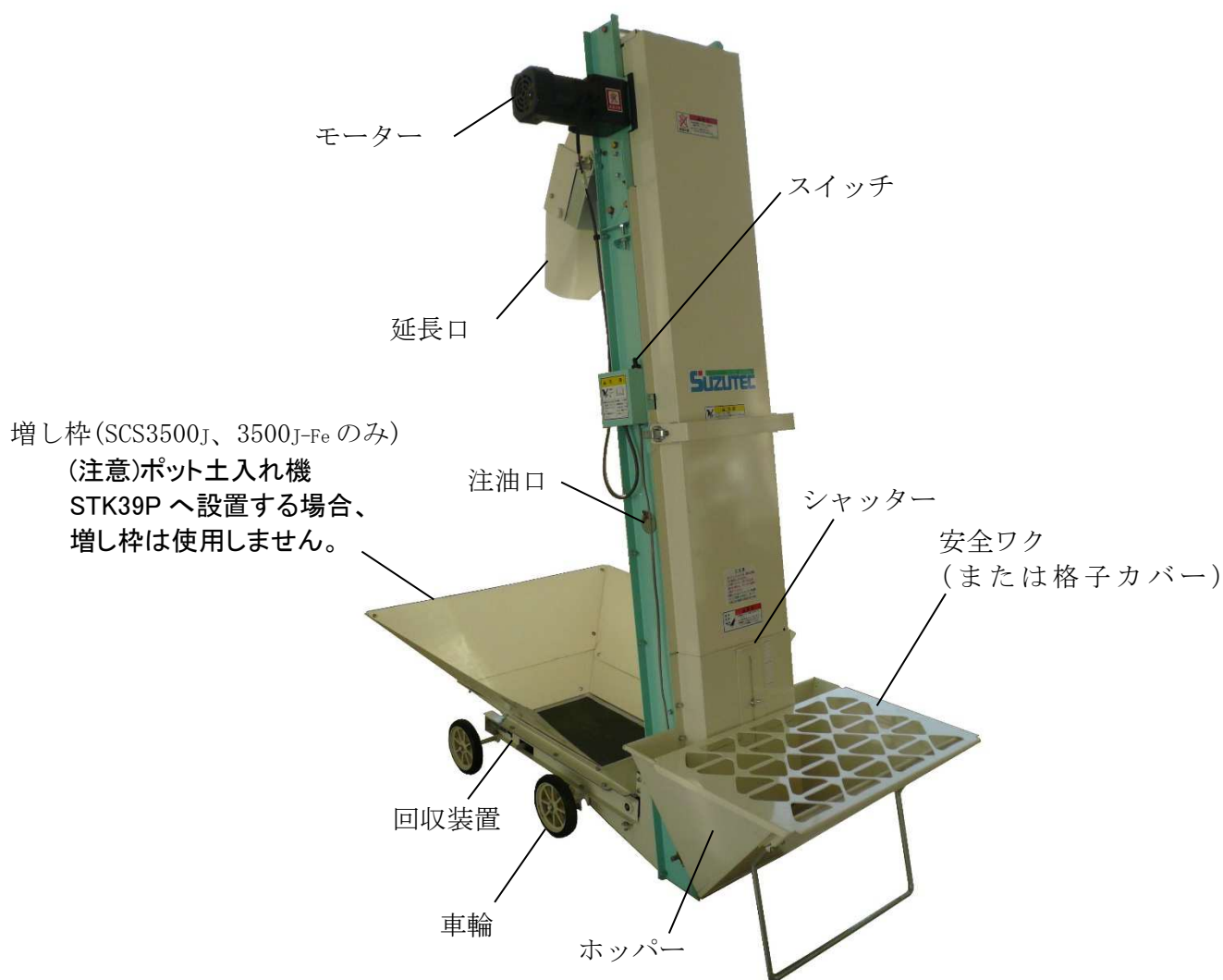
紛失または破損された場合には、当社へ下記の表を参考にご注文ください。

No	部品番号	部品名称
(1)	00992-40120	注意ラベル CL-9
(2)	00992-40040	注意ラベル CL-3
(3)	00992-40080	警告ラベル WL-3
(4)	00992-40420	警告ラベル WL-24

3. 本製品の使用目的について

本製品は、土供給の作業機としてご使用ください。
使用目的以外の作業や改造などは、決してしないでください。

4. 各部の名称



写真は SCS3500J

5. 仕様

型	式	SCS2300J	SCS3500J	SCS3500J-Fe
機体寸法	全長	1,340mm	1,485mm	
	全幅	685mm	875mm	
	全高	1,760mm	1,980mm	
重量		68Kg	87Kg	98Kg
動力		100V 90W ギヤードモータ	100V 200W ギヤードモータ	
排出口高さ		1,150mm	1,370mm	
ホッパー容量		49L		
機能		スイング機構なし		
バケツ		プラスチック		鉄
能力		最大供給量 2,300L/時	最大供給量 3,500L/時	最大供給量 3,500L/時 (園芸培土使用時)

※SCS3500J-Feは園芸培土専用です。また、培土の種類によっては仕様上の能力を発揮できませんのでご了承ください。

6. 組立要領

6.1 車輪の組立

ミニコン本体へ写真のように車輪、ヒラザガネ、Rピンの順に組付けてください。



車輪

ヒラザガネ
Rピン

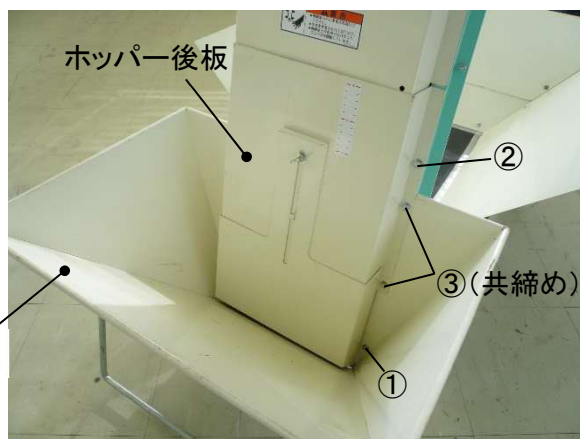
6.2 ホッパーの組立（供給コンベアを使用する際は除く）

- (1) ホッパーとホッパー後板を六角ボルトと六角ナットで固定してください。

（写真の数字の順番に止めると、作業性が良くなります。）

③の中央4ヶ所はホッパーとホッパー後板を共締めしてください。

ホッパー



(注意) シャッターは狭い位置でお使いください。

ブリッジが起きる場合は徐々にシャッターを開いてください。

- (2) 安全ワク（または格子カバー）をホッパーの上のせてください。

安全ワク
(格子カバー)

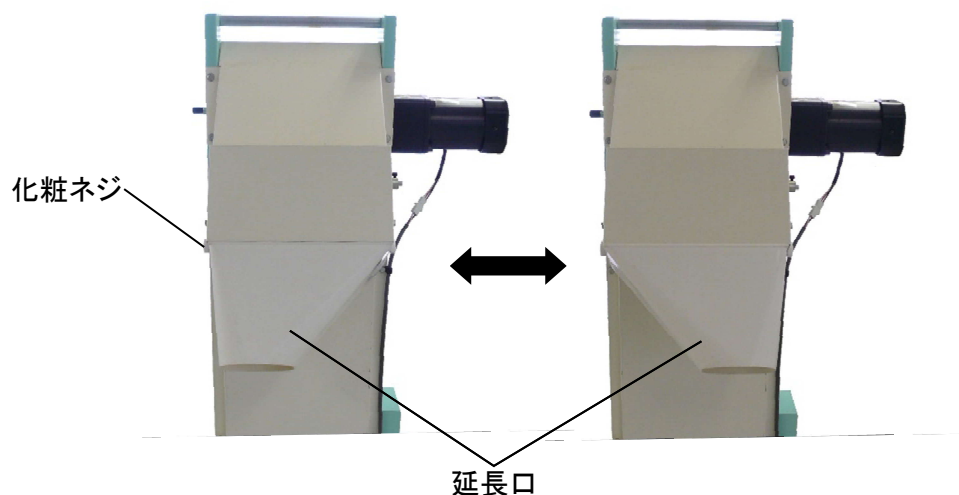


目盛マーク及び注意マークの貼付けは、別紙「ラベル貼付要領書」を参照してください。

6.3 延長口の組立

ミニコンを播種機にセットしたら、排出口が目的の方向になるように、延長口を化粧ネジにて組付けてください。

※播種機の床土・覆土ホッパーの中に延長口が入りすぎている場合には先端の延長口を取り外してご使用ください。

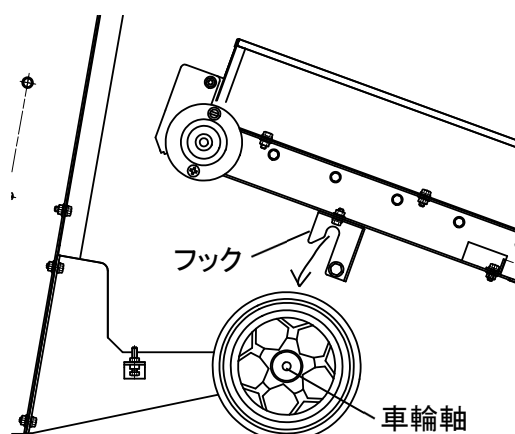


6.4 回収装置の組立

- (1) 回収装置へ写真のように車輪、ヒラザガネ、Rピンの順に組付けてください。



- (2) 車輪軸にフックを引っ掛けるようにのせて、回収装置をミニコン本体にセットしてください。



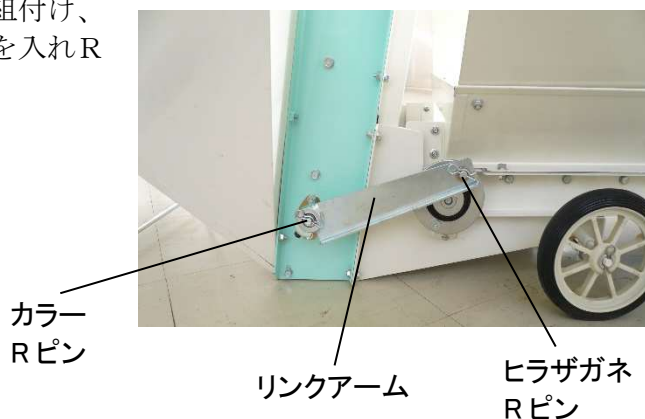
- (3) 増し枠 (3 枚) を十字穴付ボルトと六角ナットで固定してください。
(SCS3500J、3500J-Feのみ)

(注意)ポット土入れ機 STK39P へ設置する場合、増し枠は使用しません。



増し枠

- (4) リンクアームを写真のように組付け、それぞれカラーとヒラザガネを入れRピンで固定してください。



カラー
Rピン

リンクアーム

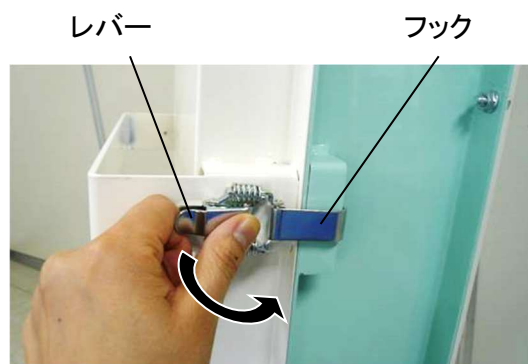
ヒラザガネ
Rピン

6.5 カバーの取付け・取外し方

(注意) カバーを着脱する際は、手や指を挟まないよう十分注意してください。

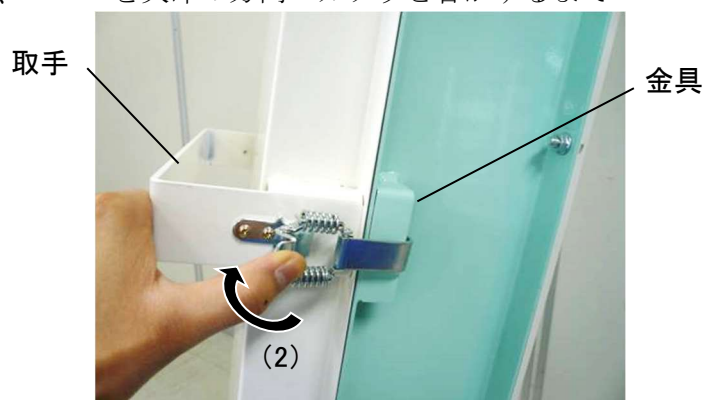
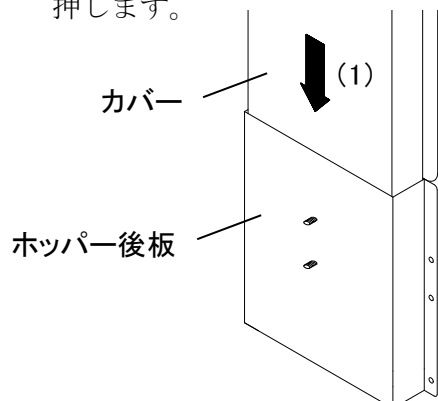
〈カバーの取外し〉

- (1) クランプのレバーを矢印の方向へ引き、クランプのフックを外してください。
- (2) 取手を持ち、上へ持上げてください。



〈カバーの取付け〉

- (1) カバーの下部がホッパー後板の内側におさまるように挿入します (土漏れ防止のため)。※供給コンベアを使用する際は除く。
- (2) クランプのフックを金具へ引っ掛け、レバーを矢印の方向へカチッと音がするまで押します。



7. 本機の設置

本機は平らな場所を選び設置してください。
作業場所に応じて、播種機の右側又は左側にセットしてください。

8. 運転及び使用上の注意

(注意) 電源電圧は AC100V±5V を安定して供給してください。
適切な電源電圧でないと、故障や動作不良の原因となります。

8.1 運転及び作業要領

- (1) メインスイッチが「OFF」になっていることを確認し、電源プラグをAC100Vのコンセントに差込みます。
- (2) メインスイッチを「ON」にすると、昇降のバケットが動き出します。
- (3) **バケットが動いている時に、土をホッパーへ投入してください。**
(ホッパーに土が満杯状態の場合、ミニコンが始動しないおそれがあります。)
- (4) 播種機のホッパーに2/3程度土が溜まったら、播種機のスイッチを「ON」にして作業を開始します。
- (5) 播種機または土入れ機のホッパー内の土が増減しないように(土の供給量と使用量がほぼ同じになるように)シャッター開度を調節してください。
- (6) **ミニコンを停止する際は、必ずホッパー内の土がないことを確認するか、シャッターを閉めてからメインスイッチを「OFF」にしてください。**
(粒状培土等の流れの良い土は、停止中にミニコン底部へ流れ込み、始動しないおそれがあります。)



注意

異常発熱によりミニコンが停止していても、バケット等の回転部には絶対に触らないでください。ミニコンが突然回りだし、ケガをするおそれがあります。

8.2 使用上の注意

- (1) 運転中は回転部に触れないよう注意してください。
- (2) 運転中は絶対にカバーを開けないでください。また、カバーを開けたままスイッチを「ON」にしないでください。
- (3) ホッパー内には石などの異物が混入しないようご注意ください。
- (4) 運転中はホッパー及び回収装置内の土を手などで押込まないでください。
- (5) 石や異物、その他の原因によるトラブルが起きた場合は電源を切り、ミニコン本体の底に溜まっている土を取除き、原因をよく調べ安全を確認した上で使用してください。
- (6) 作業の途中でミニコンを長時間止めると、回収装置上の土が溢れますので出来るだけミニコンは止めないように作業してください。(9.2 土量の調整 を参照)
- (7) 土回収の妨げになる場合は、播種機または土入れ機の土受シートは取外してください。
- (8) 短い距離の移動はミニコン本体を少し傾けて移動します。
その際、機械のバランスに注意してください。

9. 調整

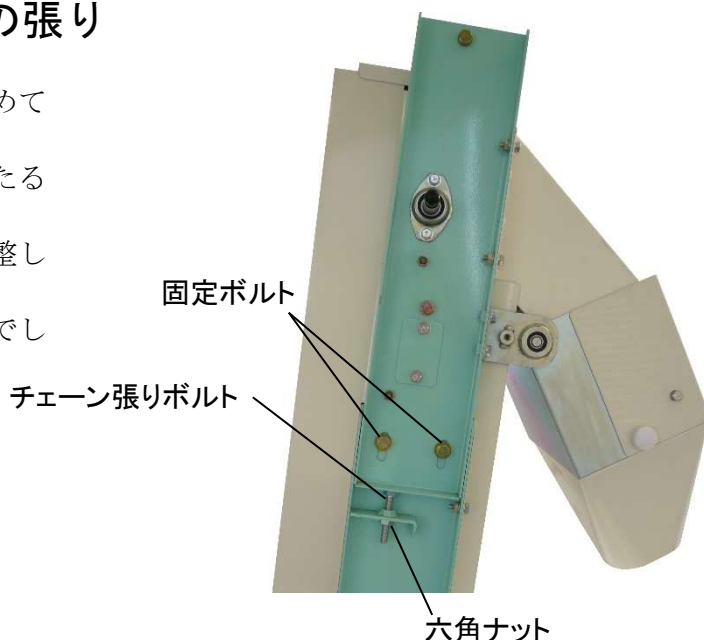


注意

調整はメインスイッチを切り、電源プラグをコンセントから抜いてから行ってください。

9.1 バケットチェーンの張り

- (1) 固定ボルトと六角ナットを緩めてください。
- (2) バケットチェーン中央部で「たるみ」が30mm程度になるように、チェーン張りボルトで調整してください。
- (3) 位置が決まったら固定ボルトでしっかりと固定してください。



9.2 土量の調整

播種機のホッパー内の土が増減しないように（土の供給量と使用量がほぼ同じになるように）チョウナットをゆるめて、シャッター開度を適宜調節してください。

土質によって土の繰出し量が違いますので、作業しながら土量を調節してください。

ブリッジ(ホッパーから土が出てこないこと)が起きる場合は徐々にシャッターを開いてください。

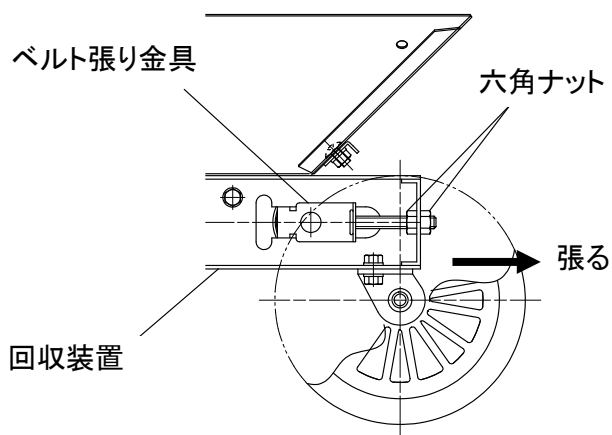


9.3 回収ベルトの張り

ベルトが緩みスリップするような場合は六角ナットを左右とも同じように締め込んで、張りを調整してください。

六角ナットは半回転くらいずつ回して調節してください。

(注意) 張り過ぎないようにしてください。

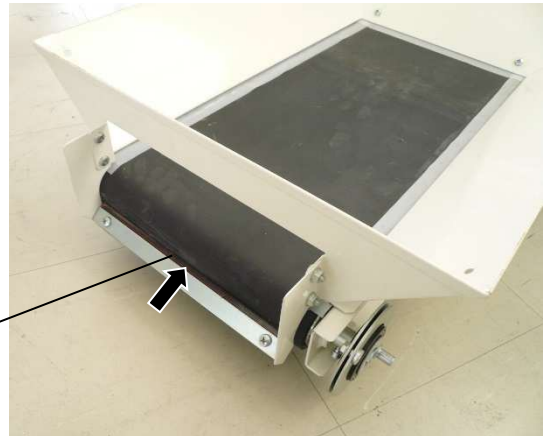


9.4 カバーゴムの調整

本体と回収装置の接続部の間に土が多くこぼれる場合は、カバーゴムをベルトの表面に軽く押しつけるようにして取付けてください。

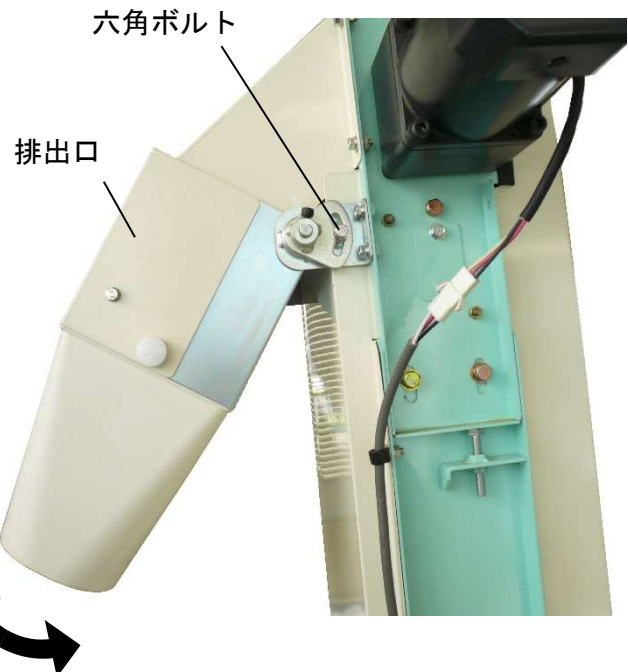
(注意) 押しつけ過ぎるとベルトがスリップする原因になります。

カバーゴム



9.5 排出口の角度調節

六角ボルトを緩めて、排出口の角度を変えることができます。培土によっては詰まり易いものがあるのでご注意ください。



10. 手入れ・保管上の注意

10.1 残留土

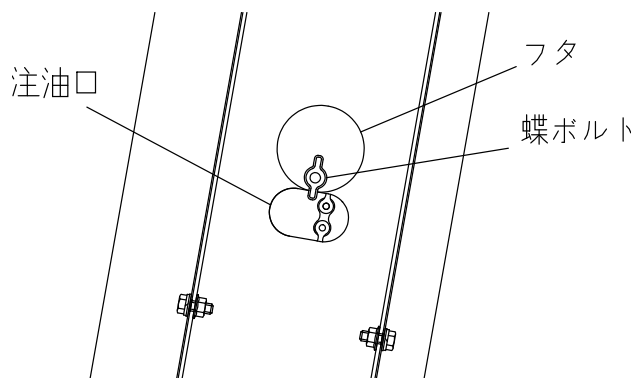
- (1) 回収装置を分離し、回収口から底部に溜まっている土を取除いてください。
- (2) 延長口を取外し、延長口及び排出口内部に溜まった土を取除いてください。

10.2 水洗い

水洗いする場合は電源プラグをコンセントから外し、**モーター及びスイッチへの放水**はしないでください。

10.3 注油

洗浄後よく乾かし、回転部（ミニコン本体軸受部、回収装置軸受部、回収装置連結部）、チェーンへ十分に注油してください。
チェーンへ注油する場合は、側面の注油口から注油してください。



10.4 保管

- (1) 本機は直射日光を避けた湿気の少ないところに保管してください。
- (2) 雨を避け、平坦なところに保管してください。

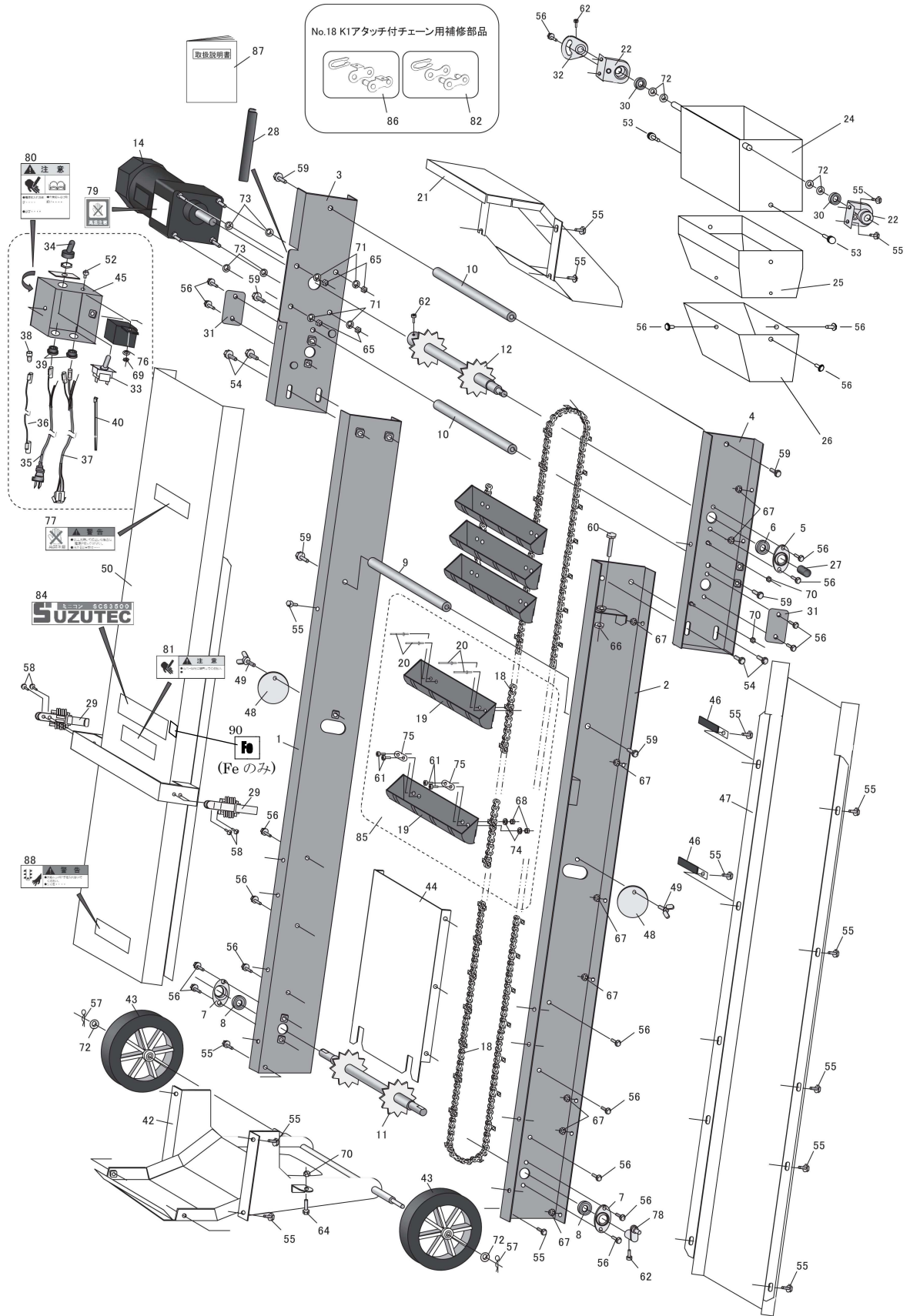
11. 故障の診断と処置

使用中、下表の様なトラブルが発生した場合は表に基づいて適切な処置をしてください。

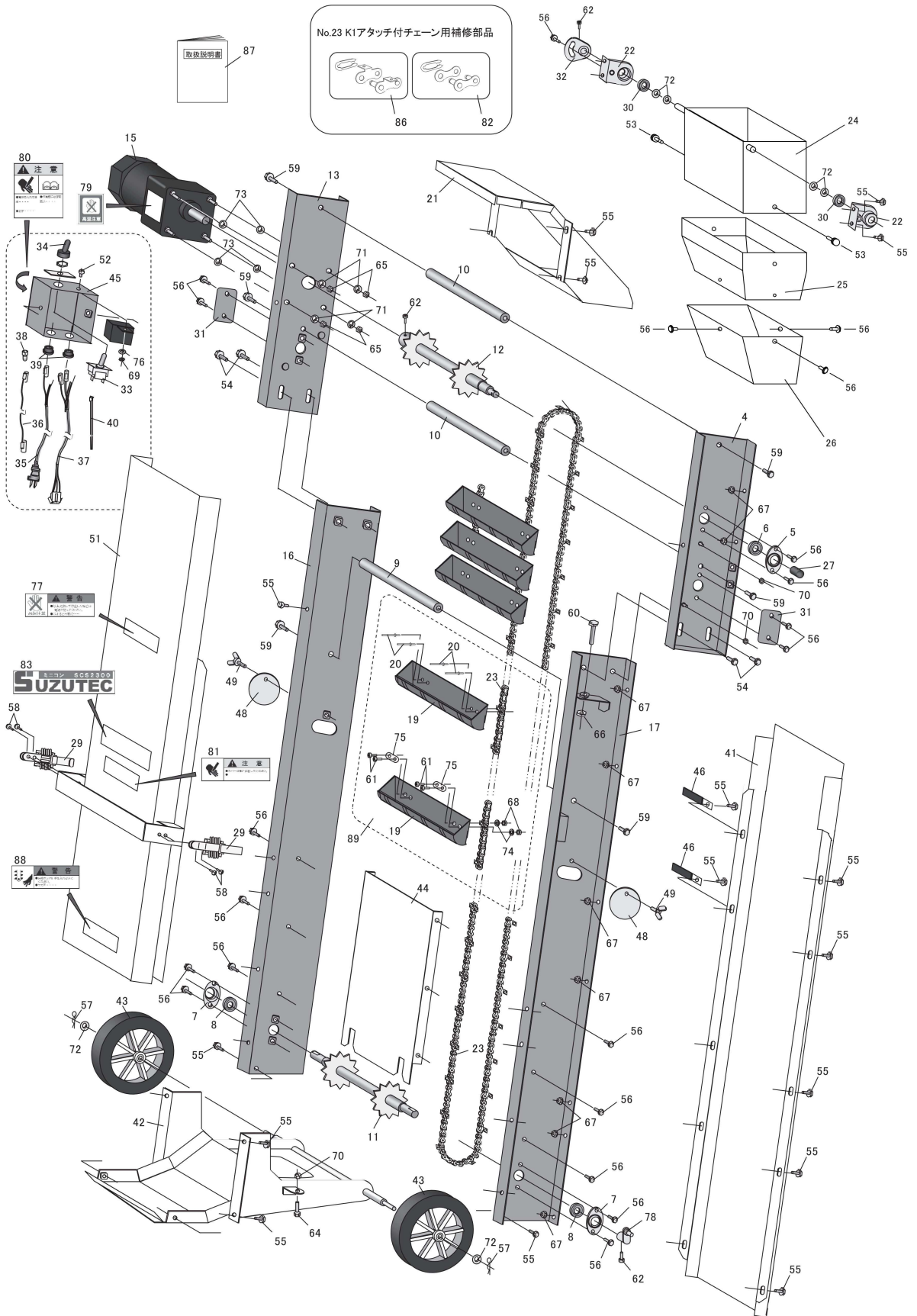
現象	原因	処置
モーターが動かない	(1)電源プラグの入れ忘れ。 (2)メインスイッチが「ON」になっていない。 (3)モーターのコネクタが外れている。 (4)ミニコン本体の下部に土や異物が挟まっている。	<ul style="list-style-type: none"> ・ AC100V±5V に接続する。 ・ スイッチを「ON」にする。 ・ モーターのコネクタを接続してください。 ・ 土・異物等を除去してください。
回収装置が動かない	(1) 本体と回収装置の連結が出来ていない。 (2)回収装置のベルトがスリップしている。 (3)カバーゴムがベルトに強く当たっていてベルトが回らない。	<ul style="list-style-type: none"> ・ 本体と回収装置を正しく連結してください。「6.4 回収装置の組立」を参照。 ・ ベルトを張ってください。「9.3 回収ベルトの張り」を参照。 ・ カバーゴムがベルトに強く当たらないよう調節してください。
カッンと音がする	(1) バケットがカバーにぶつかっている。 (2) チェーンが錆びていて、スムーズに動かない。	<ul style="list-style-type: none"> ・ チェーンを張ってください。「9.1 バケットチェーンの張り」を参照。 ・ 注油口からチェーンに注油してください。「10.3 注油」を参照。

12. パーツリスト

SCS350J,350J-Fe 本体 パーツリスト



SCS2300J 本体 パーツリスト



[SCS2300J・3500J・3500J-Fe 本体 パーツリスト]

No.	コード	名称	個数			備考
			2300J	3500J	J-Fe	
1	20326-21121	フレームA左		1	1	
2	20326-21131	フレームA右		1	1	
3	20326-32240	フレームB左		1	1	
4	20326-32230	フレームB右	1	1	1	
5	20134-41110	ベアリングケース(A)	1	1	1	
6	02202-06002	ホールベアリング	1	1	1	6002UU
7	20134-41120	ベアリングケース(B)	2	2	2	
8	02202-06001	ホールベアリング	2	2	2	6001UU
9	20326-41120	連結軸	1	1	1	
10	20326-41130	連結軸B	2	2	2	
11	20326-31620	シャフト(従動)	1	1	1	
12	20326-32301	駆動シャフト	1	1	1	
13	20326-32220	フレームB左	1			
14	20320-31010	インダクションモーター200W		1	1	200W 1/18
15	20326-32290	ギヤードモートル(90W)	1			90W 1/30
16	20326-21061	フレームA左	1			
17	20326-21071	フレームA右	1			
18	20326-31540	K1アタッチ付チェーン		2	2	282L
19	20326-21161	ハケットPP	41	47		プラスチック
	20326-21050	ハケットSPCC			47	鉄
20	01620-33208	ブラインドリベット(丸)	160	184		L=8
	01620-33206	ブラインドリベット(丸)			184	L=6
21	20326-21220	排出口完結	1	1	1	
22	20326-41500	ブラケット	2	2	2	
23	20326-31720	K1アタッチ付チェーン	2			246L
24	20326-31291	可動口完結	1	1	1	
25	20326-31312	延長口完結(上)	1	1	1	
26	20326-32340	延長口完結(下)	1	1	1	
27	20000-42020	シャフトカバー(12)	1	1	1	
28	20326-41810	溝ゴム		1	1	
29	29228-41030	クランプ	2	2	2	
30	02202-06000	ホールベアリング	2	2	2	6000UU
31	20326-41491	フサギ板	2	2	2	
32	20326-41360	角度固定板	1	1	1	
33	00980-43920	スナップスイッチ	1	1	1	
34	20030-46120	ゴムキャップ	1	1	1	
35	00980-44010	電源コード(N)	1	1	1	
36	00980-42300	中間コードi	1	1	1	
37	20304-41850	配線コード	E1	D1	D1	
38	20501-41126	接続子	1	1	1	小
39	20208-48411	コードブッシュ	2	2	2	
40	00980-41540	インシュロックタイ	4	4	4	

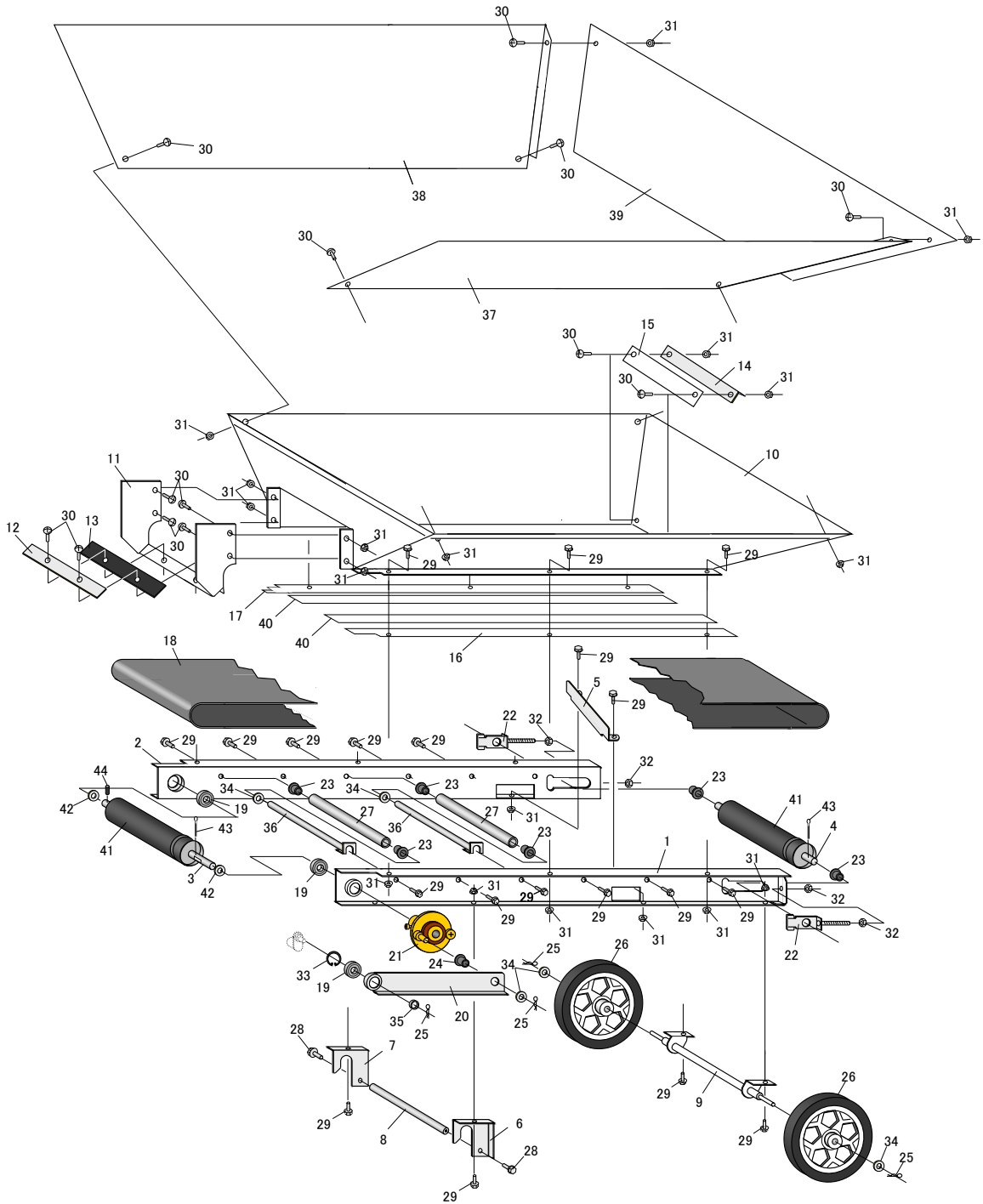
No.	コード	名称	個数			備考
			2300J	3500J	J-Fe	
41	20326-31370	後カバー	1			
42	20326-21230	フレーム下	1	1	1	
43	29222-31070	シャリン	2	2	2	φ160
44	20326-31340	シャペイ板	1	1	1	
45	20326-32310	スイッチ取付板	1	1	1	
46	20022-44112	コード押エ	2	2	2	
47	20326-31560	後カバー		1	1	
48	20304-41220	フタ	2	2	2	
49	01020-90610	チョウホルト	2	2	2	M6×10
50	20326-32260	カバー前(大)		1	1	
51	20326-32250	カバー前(小)	1			
52	01110-00412	十字穴付ナベ小ネジ	1	1	1	M4×12
53	20000-43000	化粧シジ	2	2	2	M6×15 つまみ大
54	20000-41750	ハネ平組込六角ホルト	4	4	4	M8×16
55	20000-42010	ハネ平組込六角ホルト	25	25	25	M6×16
56	20000-41780	ハネ平組込六角ホルト	20	20	20	M6×12
57	01501-00918	Rピン	2	2	2	φ9
58	01620-33210	ブラインドリベット(丸)	4	4	4	
59	20000-41760	ハネ組込六角ホルト	6	6	6	M8×14
60	01000-00850	六角ホルト	2	2	2	M8×50
61	01010-10312	六角穴付ホルト	4	4		M3×12
	01010-10310	六角穴付ホルト			4	M3×10
62	01010-10610	六角穴付ホルト	3	3	3	M6×10
63						
64	01000-00630	六角ホルト	2	2	2	M6×30
65	01220-00805	六角ナット	4	4	4	M8(三種)
66	01200-00807	六角ナット	2	2	2	M8
67	01250-00606	座付ナット	17	17	17	M6
68	01200-00303	六角ナット	4	4	4	M3
69	01200-00403	六角ナット	1	1	1	M4
70	01200-00605	六角ナット	6	6	6	M6
71	01400-00820	ハネサガネ	4	4	4	M8
72	01420-01016	ヒラサガネ	6	6	6	M10
73	01421-00816	ヒラサガネ	4	4	4	M8
74	20326-41290	ルトロックワッシャー	4	4	4	M3
75	20326-41570	スペーサ	2	2		
	01400-00307	ハネサガネ			4	M3
76	01400-00410	ハネサガネ	1	1	1	M4
77	00992-40420	警告ラベル WL-24	1	1	1	
78	20304-41340	アーム	1	1	1	
79	20304-41720	高温注意マーク	1	1	1	
80	00992-40120	注意ラベル CL-9	1	1	1	

[SCS2300J・3500J・3500J-Fe 本体 パーツリスト]

No.	コード	名称	個数			備考
			2300J	3500J	J-Fe	
81	00992-40040	注意ラベル CL-3	1	1	1	
82	03001-41200	継手	1	1	1	
83	20326-32271	型式ラベル(2300)	1			
84	20326-32281	型式ラベル(3500)		1	1	
85	20326-B0040	チェーンバケット仕組		1		282L プラスチック
	20326-B0030	チェーンバケット仕組			1	282L 鉄
86	03001-41202	継手(K1)	1	1	1	
87	20326-41791	取扱説明書	1	1	1	
88	00992-40080	警告ラベル WL-3	1	1	1	
89	20326-B0020	チェーンバケット仕組	1			246L
90	20326-42000	型式マーク			1	
91						
92						
93						
94						
95						
96						
97						
98						
99						
100						
101						
102						
103						
104						
105						
106						
107						
108						
109						
110						
111						
112						
113						
114						
115						
116						
117						
118						
119						
120						

No.	コード	名称	個数			備考
			2300J	3500J	J-Fe	
121						
122						
123						
124						
125						
126						
127						
128						
129						
130						
131						
132						
133						
134						
135						
136						
137						
138						
139						
140						
141						
142						
143						
144						
145						
146						
147						
148						
149						
150						
151						
152						
153						
154						
155						
156						
157						
158						
159						
160						
161						

SCS2300J, 3500J, 3500J-Fe 回収装置 パーツリスト



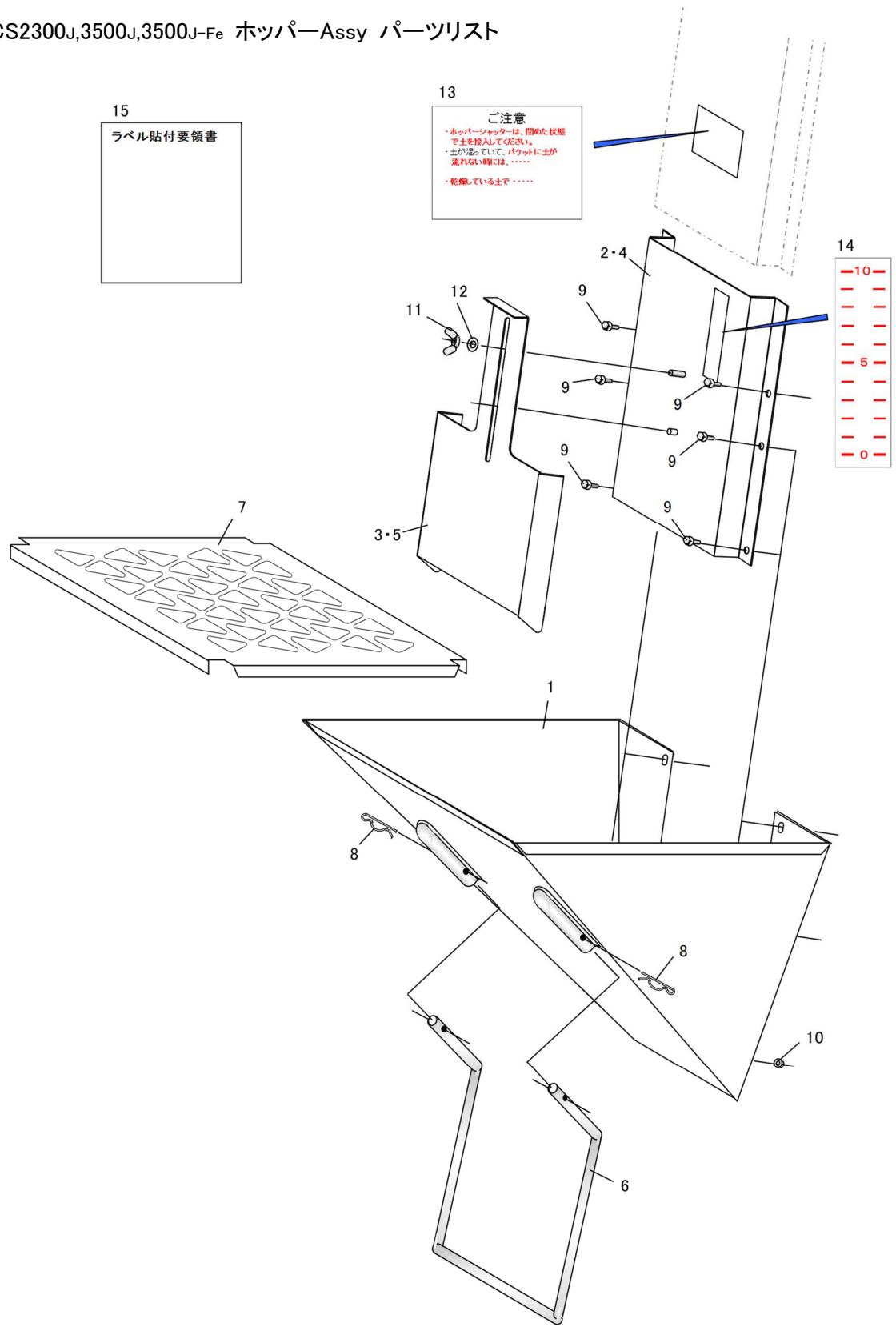
[回収装置 パーツリスト]

No.	コード	名 称	個数		備 考
			2300J	3500J,J-Fe	
1	20326-31752	フレームL	1	1	
2	20326-31762	フレームR	1	1	
3	20326-41900	駆動ローラーシャフト	1	1	
4	20326-41910	従動ローラーシャフト	1	1	
5	20326-31890	スクレッパー	1	1	
6	20304-41370-L	脚(前)	1	1	
7	20304-41370-R	脚(前)	1	1	
8	20326-41230	間隔パイプ	1	1	
9	20326-31430	車輪取付金具	1	1	
10	20326-21150	土受ホッパー	1	1	
11	20326-31741	ゴムカバー取付板	1	1	
12	20326-41451	カバー押え	1	1	
13	20326-41481	カバーゴム	1	1	
14	20326-41240	カバー押え(後)	1	1	
15	20326-41250	ベルトカバー(後)	1	1	
16	20326-41461	ベルトカバー(側)L	1	1	
17	20320-41471	ベルトカバー(側)R	1	1	
18	20326-31771	コンベアベルト	1	1	
19	02202-06000	ボールベアリング	3	3	6000UU
20	20326-31781	リンクアーム	1	1	
21	20304-30200	フリーホイールAssy	1	1	
22	20013-41109	ベルト張り金具	2	2	
23	20005-411	オイルレスベアリング	14	14	10×13
24	20208-41303	オイルス軸受	1	1	10×15
25	01501-00918	Rピン	4	4	φ9
26	29222-31070	シャリソ	2	2	φ160
27	20326-41581	ローラー	6	6	
28	20000-41750	ハネ平組込六角ボルト	2	2	M8×16
29	20000-42010	ハネ平組込六角ボルト	24	24	M6×16
30	01114-00612	十字穴付トラス小ネジ	8	16	M6×12
31	01250-00606	座金付ナット	18	26	M6
32	01200-00807	六角ナット	4	4	M8
33	02101-02612	C型止メ輪	1	1	穴用 呼び26
34	01420-01016	ヒラサガネ	9	9	M10
35	20701-41710	カラー(4)	1	1	2.5×10.5×15
36	20326-41591	連結パイプ(M6)	6	6	
37	20326-31580	増し枠L		1	
38	20326-31590	増し枠R		1	
39	20326-31600	増し枠B		1	
40	20326-41741	回収シム	2	2	
41	20326-32330	ベルトローラー(300)	2	2	
42	20035-41350	スペーサー	2	2	φ15
43	01500-03025	割ピン	2	2	3×25
44	01504-00332	スプリングピン	1	1	3×32

SCS2300J,3500J,3500J-Fe ホッパーAssy パーツリスト

15
ラベル貼付要領書

13
ご注意
 ・ホッパーシャッターは、閉めた状態
 で土を投入してご使用し
 ・土が漏れている、パケットに土が
 漏れない時は、……
 ・乾燥している土で……



[ホッパ°-Assy パ°ツリスト]

No.	コト°	名 称	個数		備 考
			2300J	3500J,J-Fe	
1	20326-21101	ホッパ°	1	1	
2	20326-32150	ホッパ°後板(大)		1	
3	20326-32160	シャツタ°(大)		1	
4	20326-31900	ホッパ°後板	1		
5	20326-31920	シャツタ°	1		
6	20326-31460	スタト°	1	1	
7	20326-31490	安全ワク	1	1	
8	20208-42211	Rピソ	2	2	
9	20000-42010	ハネ平組込六角ボルト	8	8	M6×16
10	01250-00606	座金付ナツト	2	2	M6
11	01290-00800	チヨウナツト	1	1	M8
12	01421-00816	ヒラサガネ	1	1	M8
13	20304-41681	注意マ°ク	1	1	
14	20322-41080	目盛マ°ク	1	1	
15	20304-45190	ラベル貼付要領書	1	1	

実り豊かな明日をひらく

株式会社 **スズテック**

〒321-0905 宇都宮市平出工業団地 44-3

代表／TEL. 028(664)1111 FAX. 028(662)5592

URL. <http://www.suzutec.co.jp>