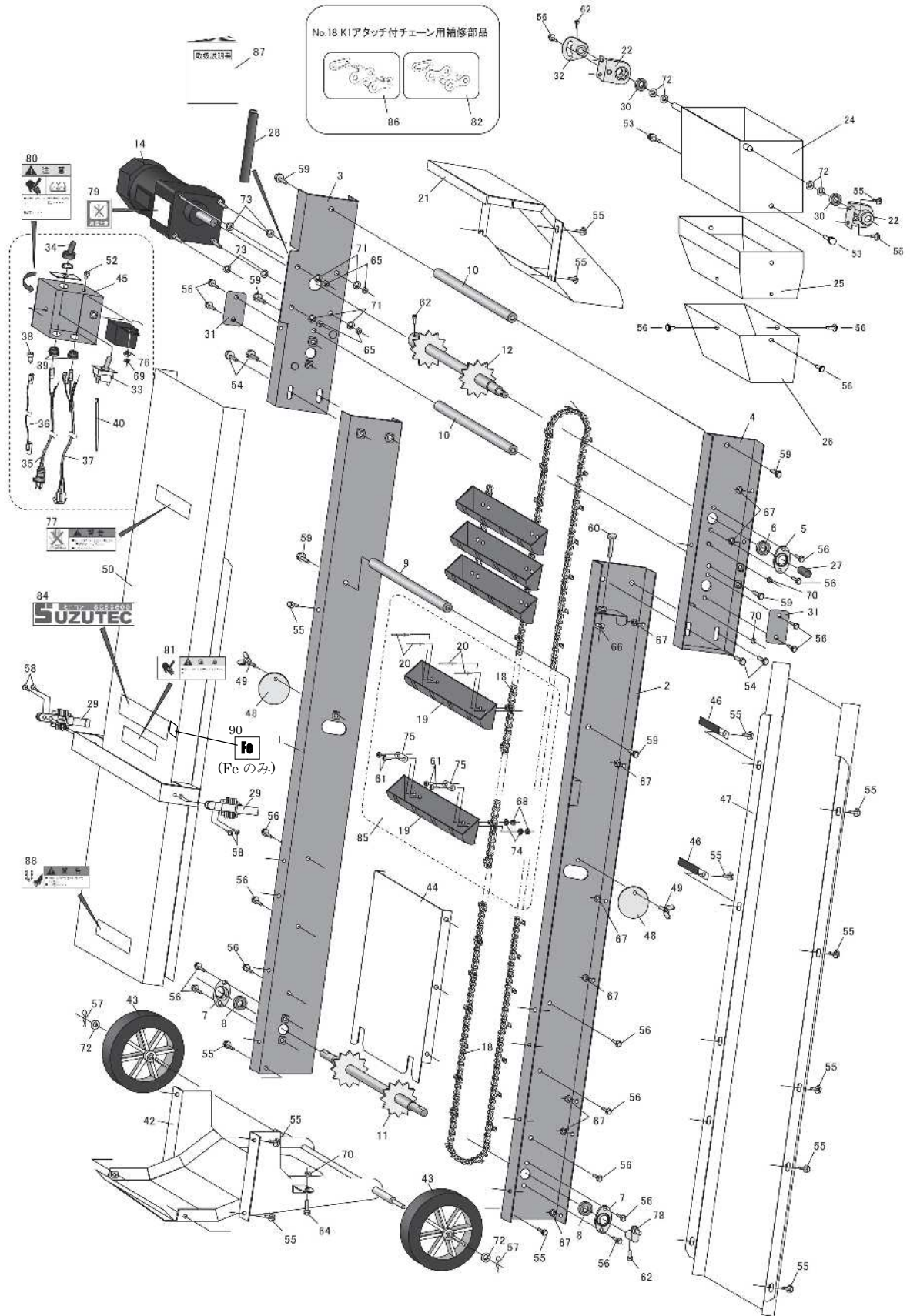
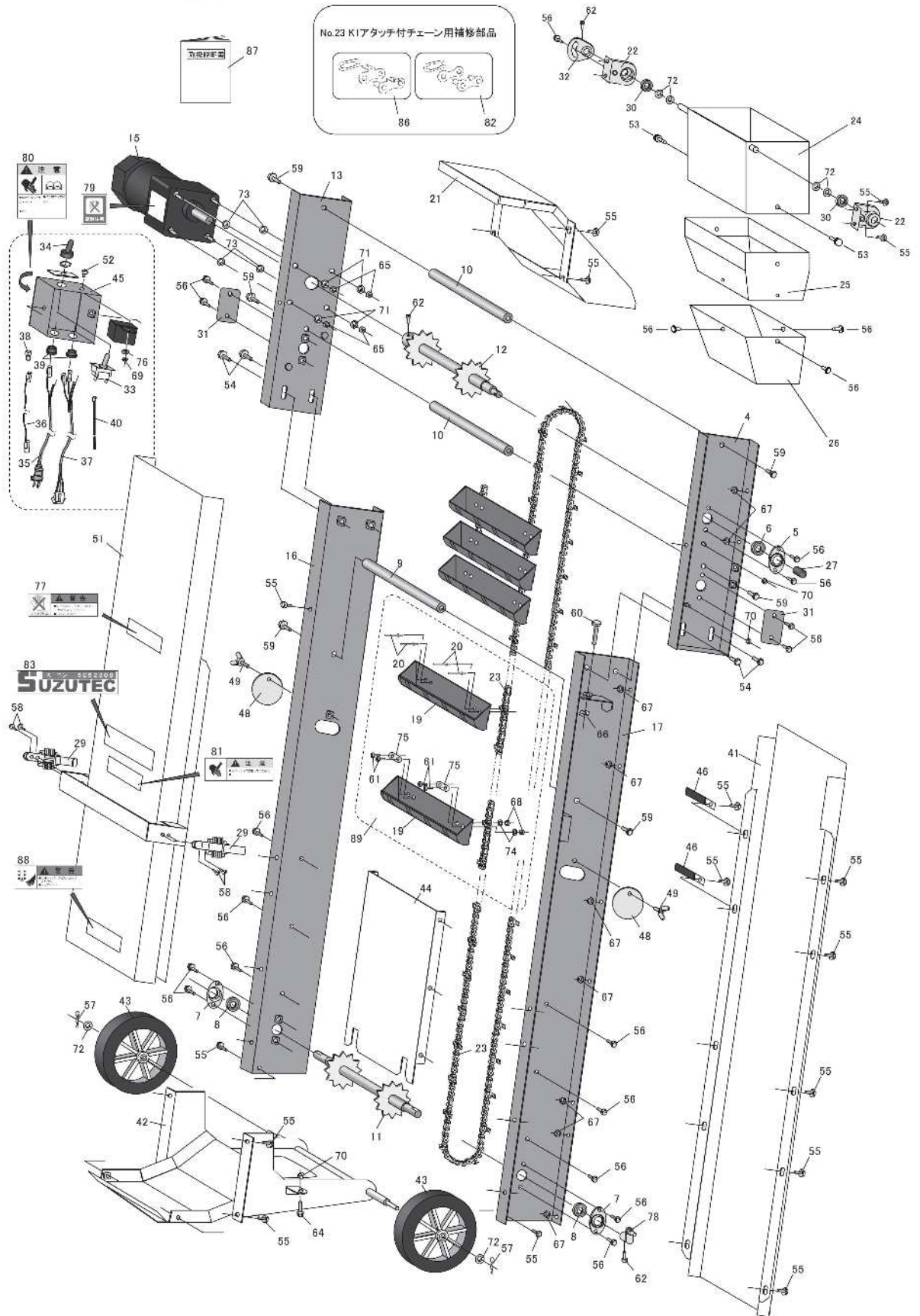


SCS3500J.3500J-Fe 本体 パーツリスト



# SCS2300J 本体 パーツリスト



[SCS2300J・3500J・3500J-Fe 本体 パーツリスト]

No.	コード	名称	個数			備考
			2300J	3500J	J-Fe	
1	20326-21121	フレームA左		1	1	
2	20326-21131	フレームA右		1	1	
3	20326-32240	フレームB左		1	1	
4	20326-32230	フレームB右	1	1	1	
5	20134-41110	ベアリングケース(A)	1	1	1	
6	02202-06002	ホールベアリング	1	1	1	6002UU
7	20134-41120	ベアリングケース(B)	2	2	2	
8	02202-06001	ホールベアリング	2	2	2	6001UU
9	20326-41120	連結軸	1	1	1	
10	20326-41130	連結軸B	2	2	2	
11	20326-31620	シャフト(従動)	1	1	1	
12	20326-32301	駆動シャフト	1	1	1	
13	20326-32220	フレームB左	1			
14	20320-31010	インダクションモーター200W		1	1	200W 1/18
15	20326-32290	ギヤードモートル(90W)	1			90W 1/30
16	20326-21061	フレームA左	1			
17	20326-21071	フレームA右	1			
18	20326-31540	K1アタッチチェーン		2	2	282L
19	20326-21160	ハケットPP	41	47		プラスチック
	20326-21050	ハケットSPCC			47	鉄
20	01620-33208	ブラインドリベット(丸)	160	184		L=8
	01620-33206	ブラインドリベット(丸)			184	L=6
21	20326-21220	排出口完結	1	1	1	
22	20326-41500	ブラケット	2	2	2	
23	20326-31720	K1アタッチチェーン	2			246L
24	20326-31291	可動口完結	1	1	1	
25	20326-31312	延長口完結(上)	1	1	1	
26	20326-32340	延長口完結(下)	1	1	1	
27	20000-42020	シャフトカバー(12)	1	1	1	
28	20326-41810	溝ゴム		1	1	
29	29228-41030	クランプ	2	2	2	
30	02202-06000	ホールベアリング	2	2	2	6000UU
31	20326-41491	フサギ板	2	2	2	
32	20326-41360	角度固定板	1	1	1	
33	00980-43920	スナッフスイッチ	1	1	1	
34	20030-46120	ゴムキャップ	1	1	1	
35	00980-44010	電源コード(N)	1	1	1	
36	00980-42300	中間コードi	1	1	1	
37	20304-41850	配線コード	E1	D1	D1	
38	20501-41121	接続子	1	1	1	小
39	20208-48411	コードブッシュ	2	2	2	
40	00980-41540	インシュロックタイ	4	4	4	

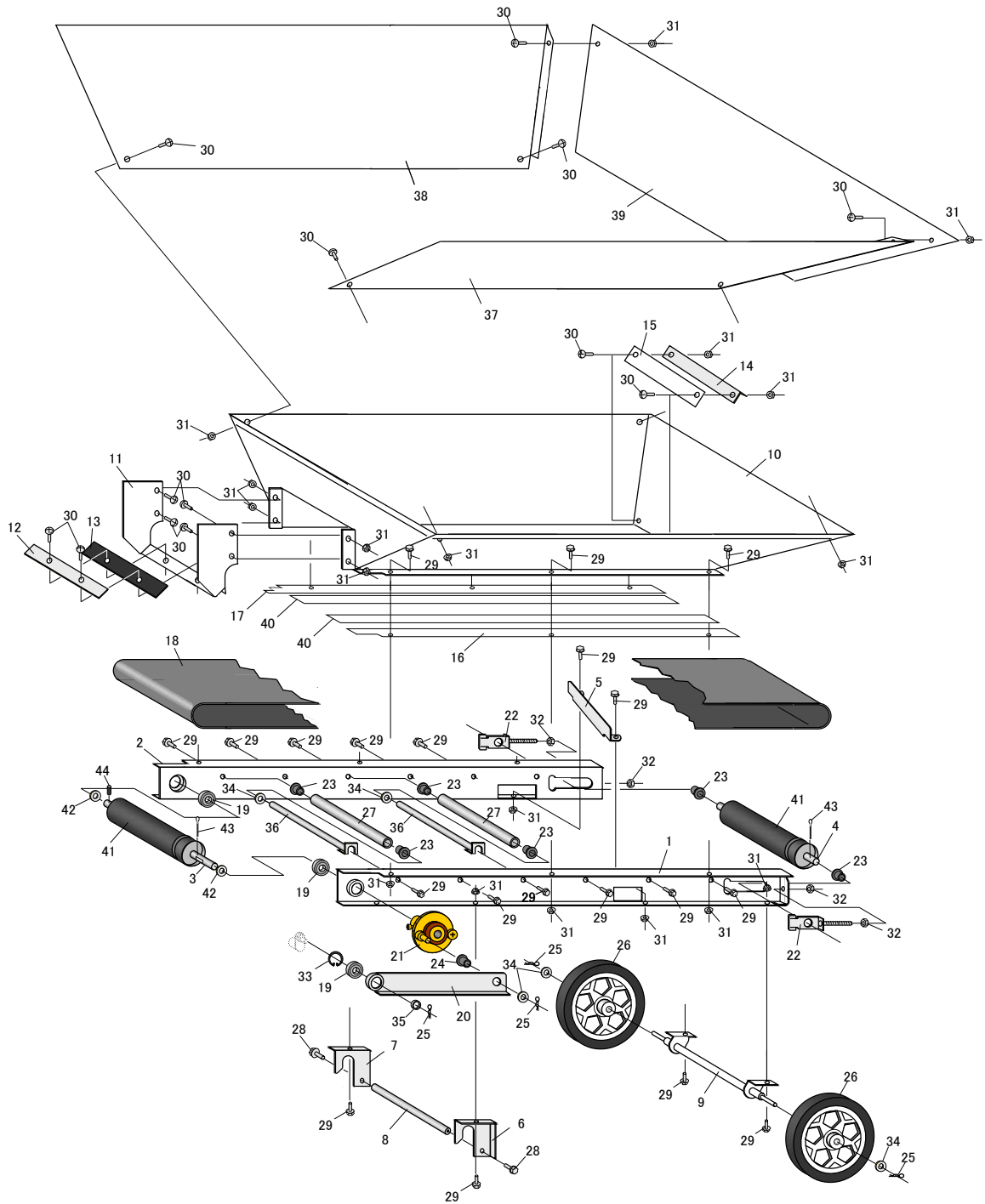
No.	コード	名称	個数			備考
			2300J	3500J	J-Fe	
41	20326-31370	後カバー	1			
42	20326-21230	フレーム下	1	1	1	
43	29222-31070	シャリン	2	2	2	φ160
44	20326-31340	シャベ板	1	1	1	
45	20326-32310	スイッチ取付板	1	1	1	
46	20022-44112	コード押エ	2	2	2	
47	20326-31560	後カバー		1	1	
48	20304-41220	フタ	2	2	2	
49	01020-90610	チョウホルト	2	2	2	M6×10
50	20326-32260	カバー前(大)		1	1	
51	20326-32250	カバー前(小)	1			
52	01110-00412	十字穴付ナベ小ネジ	1	1	1	M4×12
53	20000-43000	化粧布	2	2	2	M6×15 つまみ大
54	20000-41750	ハネ平組込六角ホルト	4	4	4	M8×16
55	20000-42010	ハネ平組込六角ホルト	25	25	25	M6×16
56	20000-41780	ハネ平組込六角ホルト	20	20	20	M6×12
57	01501-00918	Rピン	2	2	2	φ9
58	01620-33210	ブラインドリベット(丸)	4	4	4	
59	20000-41760	ハネ組込六角ホルト	6	6	6	M8×14
60	01000-00850	六角ホルト	2	2	2	M8×50
61	01010-10312	六角穴付ホルト	4	4		M3×12
	01010-10310	六角穴付ホルト			4	M3×10
62	01010-10610	六角穴付ホルト	3	3	3	M6×10
63						
64	01000-00630	六角ホルト	2	2	2	M6×30
65	01200-00805	六角ナット	4	4	4	M8(三種)
66	01200-00807	六角ナット	2	2	2	M8
67	01250-00606	座付ナット	17	17	17	M6
68	01200-00303	六角ナット	4	4	4	M3
69	01200-00432	六角ナット	1	1	1	M4
70	01200-00605	六角ナット	6	6	6	M6
71	01400-00820	ハネサガネ	4	4	4	M8
72	01420-01016	ヒラサガネ	6	6	6	M10
73	01421-00816	ヒラサガネ	4	4	4	M8
74	20326-41290	ノルトロックワッシャー	4	4	4	M3
75	20326-41570	スペーサ	2	2		
	01400-00307	ハネサガネ			4	M3
76	01400-00410	ハネサガネ	1	1	1	M4
77	00992-40420	警告ラベル WL-24	1	1	1	
78	20304-41340	アーム	1	1	1	
79	20304-41720	高温注意マーク	1	1	1	
80	00992-40120	注意ラベル CL-9	1	1	1	

[SCS2300J・3500J・3500J-Fe 本体 パーツリスト]

No.	コード	名 称	個数			備 考
			2300J	3500J	J-Fe	
81	00992-40040	注意ラベル CL-3	1	1	1	
82	03001-41200	継手	1	1	1	
83	20326-32271	型式ラベル(2300)	1			
84	20326-32281	型式ラベル(3500)		1	1	
85	20326-B0040	チェーンバケット仕組		1		282L プラスチック
	20326-B0030	チェーンバケット仕組			1	282L 鉄
86	03001-41202	継手(K1)	1	1	1	
87	20326-41791	取扱説明書	1	1	1	
88	00992-40080	警告ラベル WL-3	1	1	1	
89	20326-B0020	チェーンバケット仕組	1			246L
90	20326-42000	型式マーク			1	
91						
92						
93						
94						
95						
96						
97						
98						
99						
100						
101						
102						
103						
104						
105						
106						
107						
108						
109						
110						
111						
112						
113						
114						
115						
116						
117						
118						
119						
120						

No.	コード	名 称	個数			備 考
			2300J	3500J	J-Fe	
121						
122						
123						
124						
125						
126						
127						
128						
129						
130						
131						
132						
133						
134						
135						
136						
137						
138						
139						
140						
141						
142						
143						
144						
145						
146						
147						
148						
149						
150						
151						
152						
153						
154						
155						
156						
157						
158						
159						
160						
161						

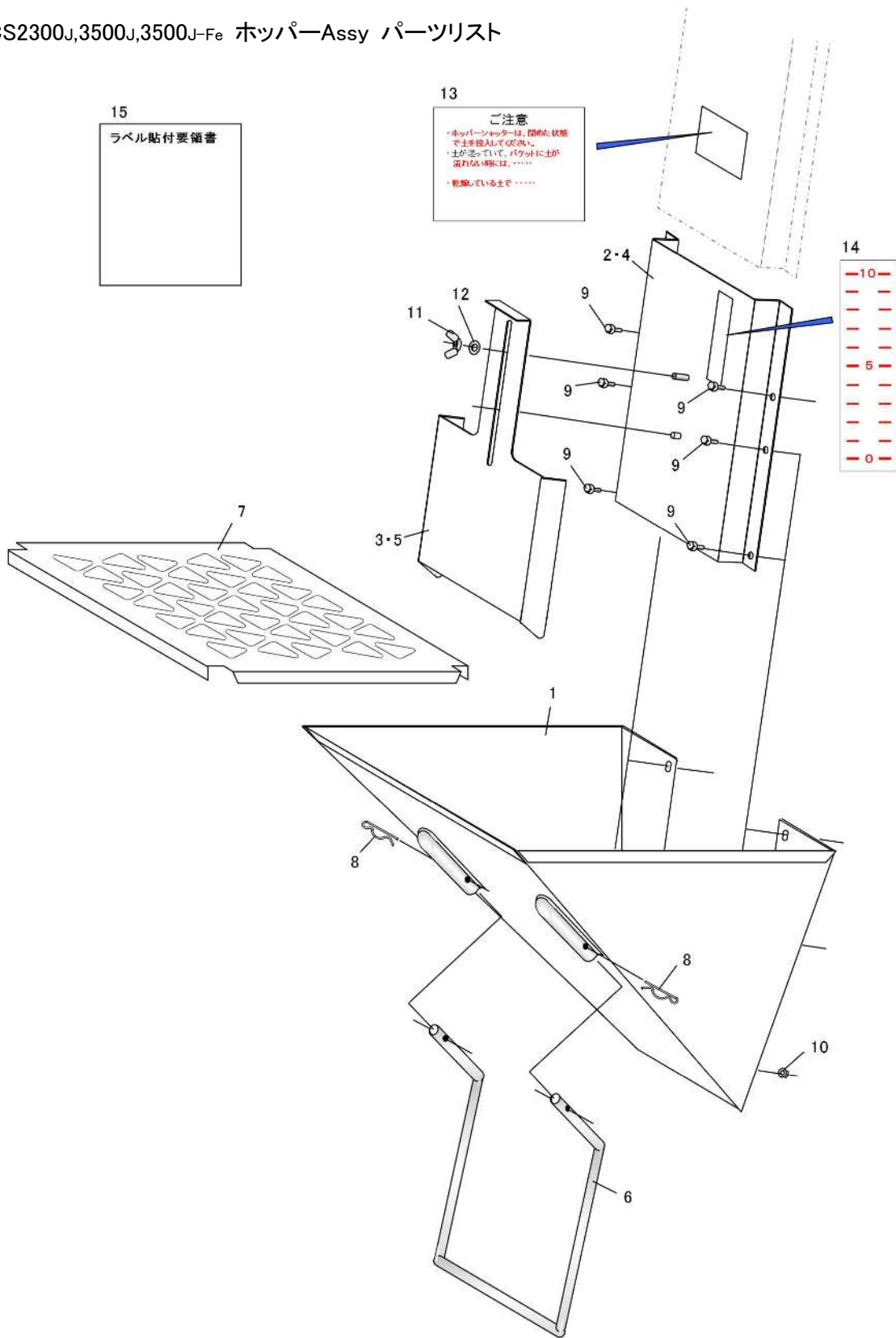
SCS2300J, 3500J, 3500J-Fe 回収装置 パーツリスト



[ 回収装置 パーツリスト ]

No.	コード	名 称	個 数		備 考
			2300J	3500J,J-Fe	
1	20326-31752	フレームL	1	1	
2	20326-31762	フレームR	1	1	
3	20326-41900	駆動ローラーシャフト	1	1	
4	20326-41910	従動ローラーシャフト	1	1	
5	20326-31890	スクレツパー	1	1	
6	20304-41370-L	脚(前)	1	1	
7	20304-41370-R	脚(前)	1	1	
8	20326-41230	間隔パイプ	1	1	
9	20326-31430	車輪取付金具	1	1	
10	20326-21150	土受ホツパー	1	1	
11	20326-31741	ゴムカバー取付板	1	1	
12	20326-41451	カバー押え	1	1	
13	20326-41481	カバーゴム	1	1	
14	20326-41240	カバー押え(後)	1	1	
15	20326-41250	ベルトカバー(後)	1	1	
16	20326-41461	ベルトカバー(側)L	1	1	
17	20326-41471	ベルトカバー(側)R	1	1	
18	20326-31771	コンペアベルト	1	1	
19	02202-06000	ボールベアリング	3	3	6000UU
20	20326-31781	リンクアーム	1	1	
21	20304-30200	フリーホイールAssy	1	1	
22	20013-41109	ベルト張り金具	2	2	
23	20005-411	オイルレスベアリング	14	14	10×13
24	20208-41303	オイルレス軸受	1	1	10×15
25	01501-00918	Rピン	4	4	φ9
26	29222-31070	シャリン	2	2	φ160
27	20326-41581	ローラー	6	6	
28	20000-41750	ハネ平組込六角ボルト	2	2	M8×16
29	20000-42010	ハネ平組込六角ボルト	24	24	M6×16
30	01114-00612	十字穴付トラス小ネジ	8	14	M6×12
31	01250-00606	座金付ナット	24	24	M6
32	01200-00807	六角ナット	4	4	M8
33	02101-02612	C型止メ輪	1	1	穴用 呼び26
34	01420-01016	ヒラザガネ	9	9	M10
35	20701-41710	カラー(4)	1	1	2.5×10.5×15
36	20326-41591	連結パイプ(M6)	6	6	
37	20326-31580	増し枠L	1	1	
38	20326-31590	増し枠R	1	1	
39	20326-31600	増し枠B	1	1	
40	20326-41741	回収シム	2	2	
41	20326-32330	ベルトローラー(300)	2	2	
42	20035-41350	スペーサー	2	2	φ15
43	01500-03025	割ピン	2	2	3×25
44	01504-00325	スプリングピン	1	1	3×25

SCS2300J,3500J,3500J-Fe ホツパーAssy パーツリスト



[ ホッパ°-Assy パ°-ツリスト ]

No.	コト°	名 称	個数		備 考
			2300J	3500J,J-Fe	
1	20326-21101	ホッパ°	1	1	
2	20326-32150	ホッパ°後板(大)		1	
3	20326-32160	シャツタ°(大)		1	
4	20326-31900	ホッパ°後板	1		
5	20326-31920	シャツタ°	1		
6	20326-31460	スタト°	1	1	
7	20326-31490	安全ワク	1	1	
8	20208-42211	Rピソ	2	2	
9	20000-42010	ハネ平組込六角ボルト	8	8	M6 × 16
10	01250-00606	座金付ナツト	2	2	M6
11	01290-00800	チヨウナツト	1	1	M8
12	01421-00816	ヒラサガネ	1	1	M8
13	20304-41681	注意マ°ク	1	1	
14	20322-41080	目盛マ°ク	1	1	
15	20304-45190	ラベル貼付要領書	1	1	