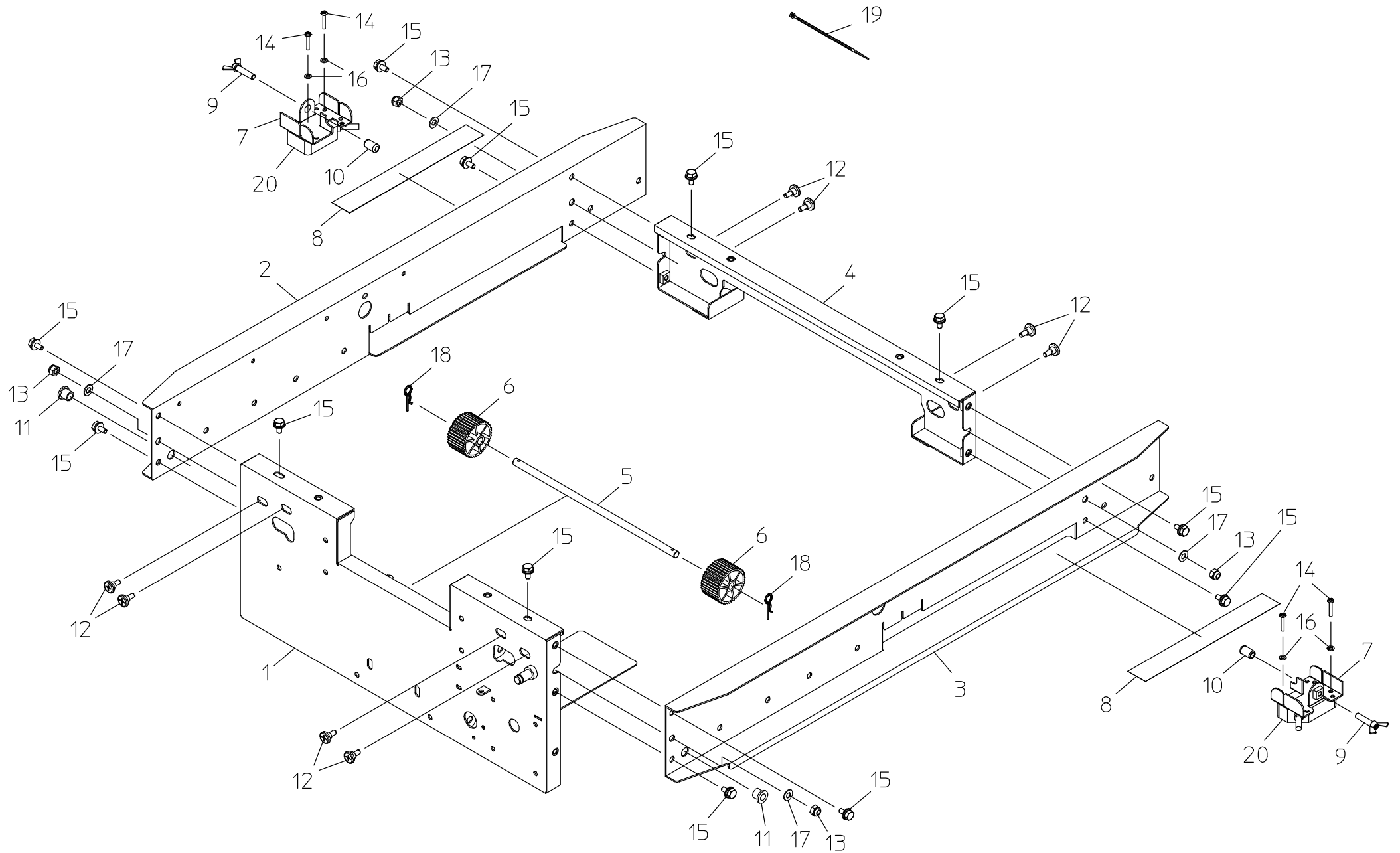


SNK430 パーツリスト

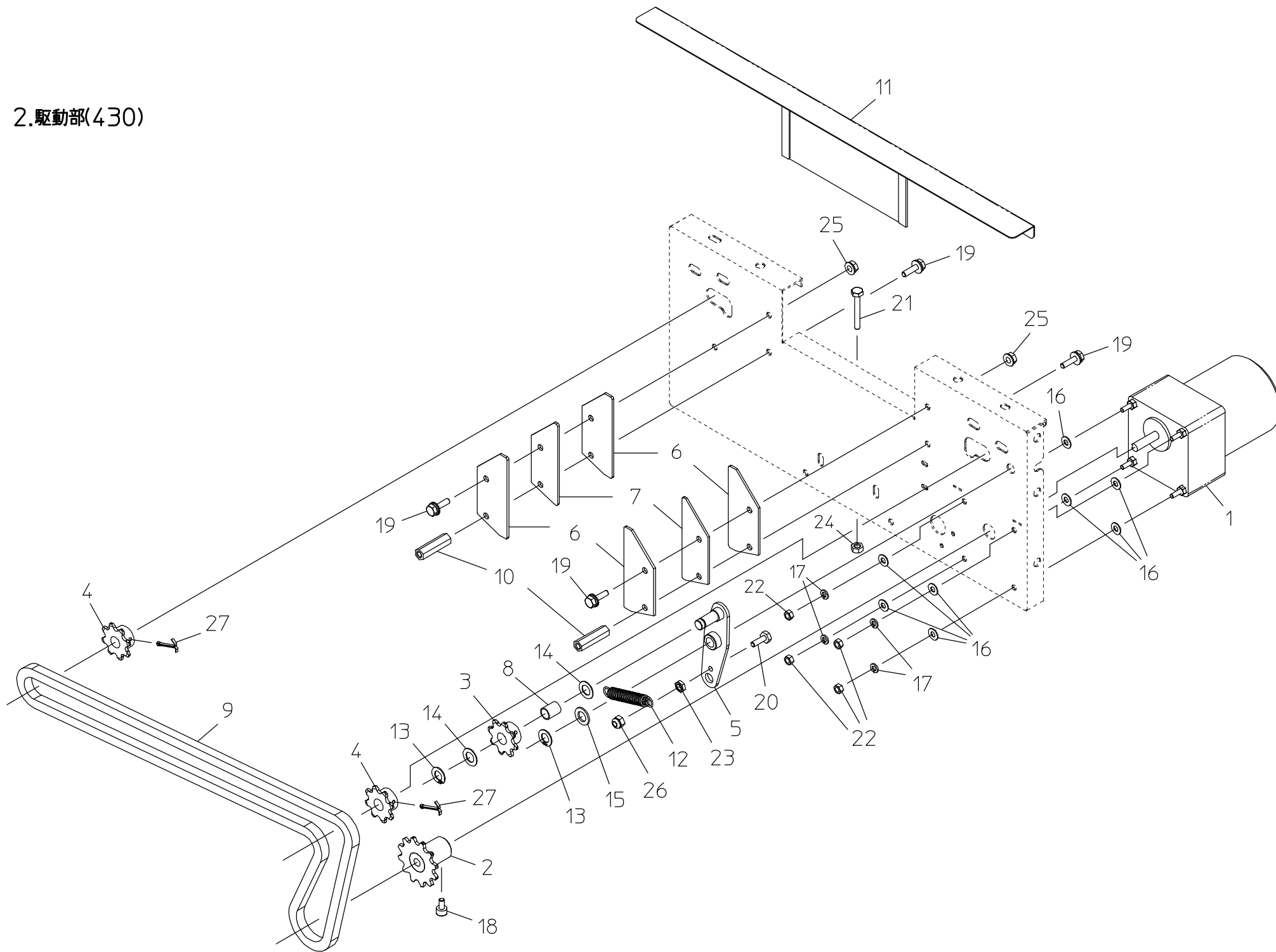
1. 本体フレーム・光電センサー取付(430)



1. 本体フレーム・光電センサー取付(430)

図No.	コード	名称	個数	備考
1	21038-31060	フレーム完結(ウシロ	1	
2	21038-31072	フレーム板(L	1	
3	21038-31082	フレーム板(R	1	
4	21038-31091	フレーム(フロント	1	
5	21038-41120	箱受丸棒	1	
6	20013-41112	遊動ローラー	2	
7	21038-31370	光電センサーブラケット(K	2	
8	20154-31300	高さ調節目盛	2	
9	01020-90625	チョウボルト	2	M6×25
10	20107-41018	ゴムキャップ	2	
11	20208-48411	コードブッシュ	4	8×11
12	20041-41700	段付ネジ(5)	8	M6×φ8×5
13	20133-41220	ロックナット	4	M6
14	01110-00420	十字穴付ナベ小ネジ	4	M4×20
15	20000-41780	バネ平組込六角ボルト	12	M6×12
16	01400-00410	バネザガネ	4	M4
17	01421-00610	ヒラザガネ	4	M6
18	01501-00818	Rピン	2	φ8
19	00980-41540	インシュロックタイ	8	
20	20228-41620	光電スイッチ(投_受光セット)	1	

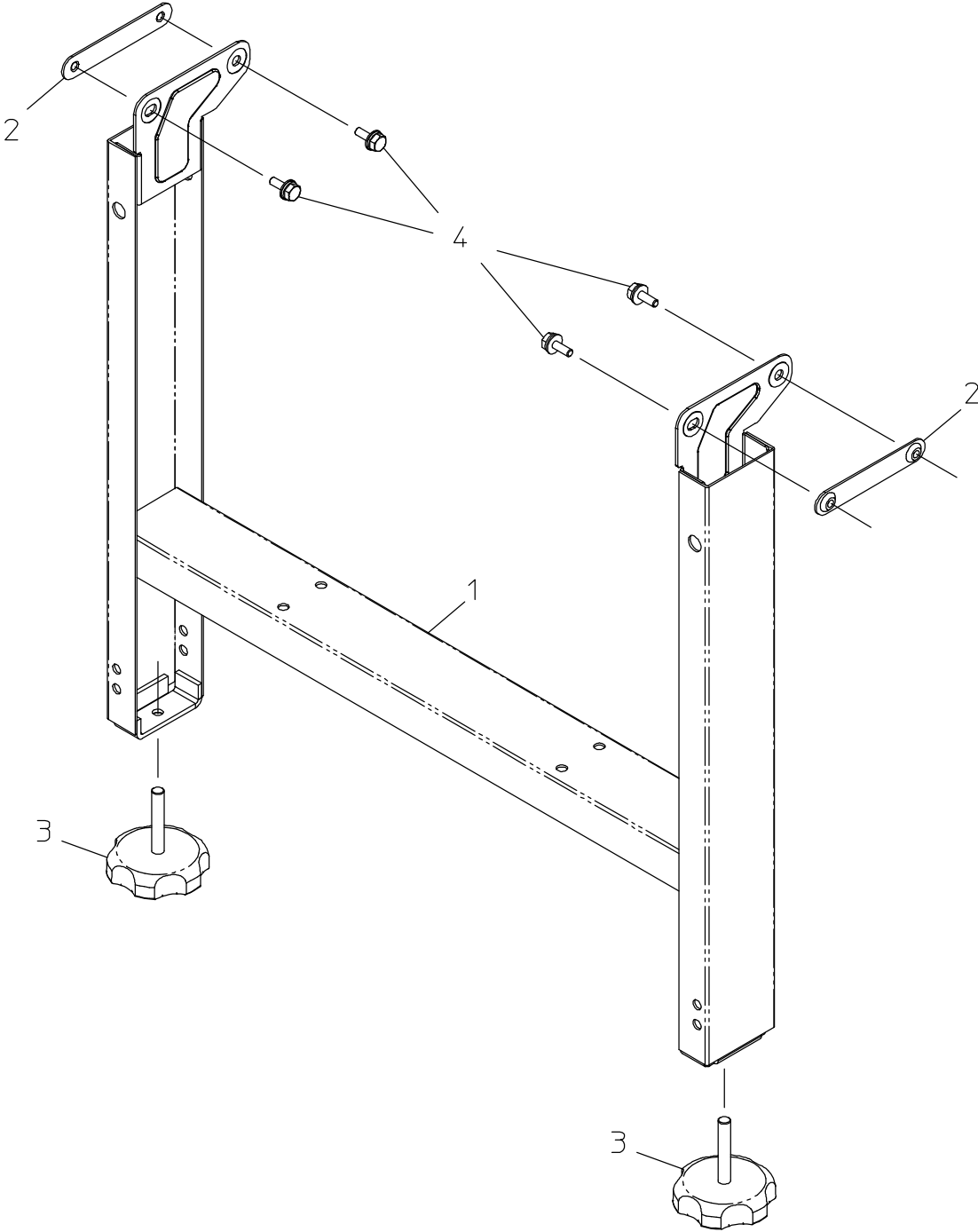
2. 駆動部(430)



2. 駆動部(430)

図No.	コード	名称	個数	備考
1	21038-31520	レバーシブルモーター(SP)	1	
2	20000-43940	スプロケット(12T)	1	
3	20000-43890	スプロケット(8T)	1	
4	20000-41150	スプロケット(8T)	2	
5	21038-41111	テンション	1	
6	21038-41190	スライド板(A)	4	
7	21038-41200	スライド板(B)	2	
8	20000-42930	ブッシュ(10×15)	1	
9	03003-41091	ローラーチェーン	1	#410 91L
10	20035-41170	支柱(B)	2	
11	21038-31530	チェーンカバー	1	
12	00930-40018	引張バネ	1	
13	02100-01010	C形止メ輪	2	軸10
14	20208-42303	スペーサー	2	T 0.8
15	01420-01016	ヒラザガネ	1	M10
16	01421-00508	ヒラザガネ	8	M5
17	01400-00513	バネザガネ	4	M5
18	01010-10610	六角穴付ボルト	1	M6×10
19	20000-43120	バネ平組込六角ボルト	4	M6×20
20	01000-00620	六角ボルト	1	M6×20
21	01000-00640	六角ボルト	1	M6×40
22	01200-00504	六角ナット	4	M5
23	01220-00604	六角ナット	1	M6 3種
24	01200-00605	六角ナット	1	M6
25	01250-00606	座金付ナット	2	M6
26	20133-41220	ロックナット	1	M6
27	01500-03025	割ピン	2	3×25

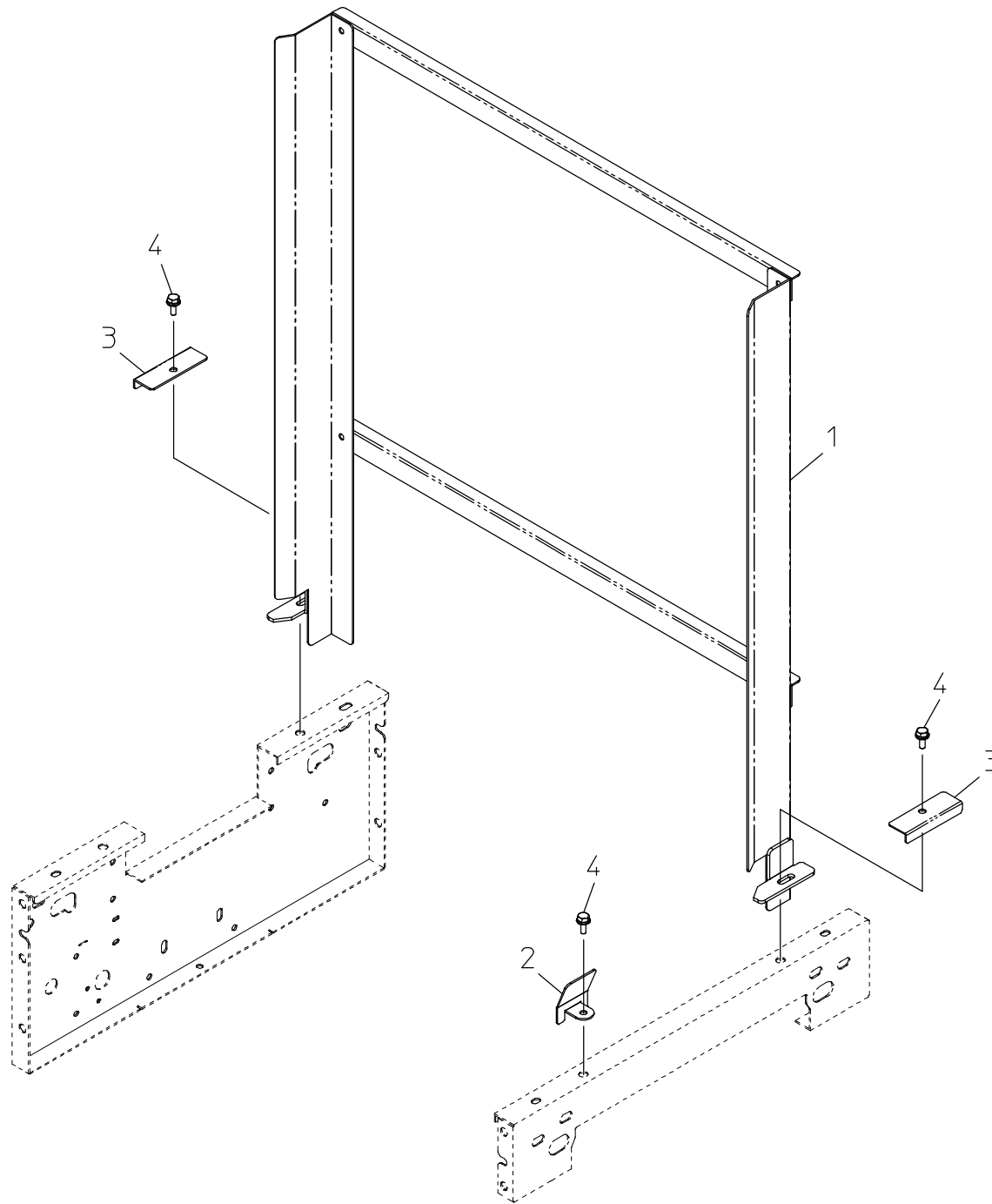
3.脚(B)



3. 脚(B)

図No.	コード	名称	個数	備考
1	21038-31420	脚完結(S_430)	1	
2	20033-41010	オビナット	2	
3	20041-31200	高さ調節ボルト	2	M8×46
4	20000-42010	バネ平組込六角ボルト	4	M6×16

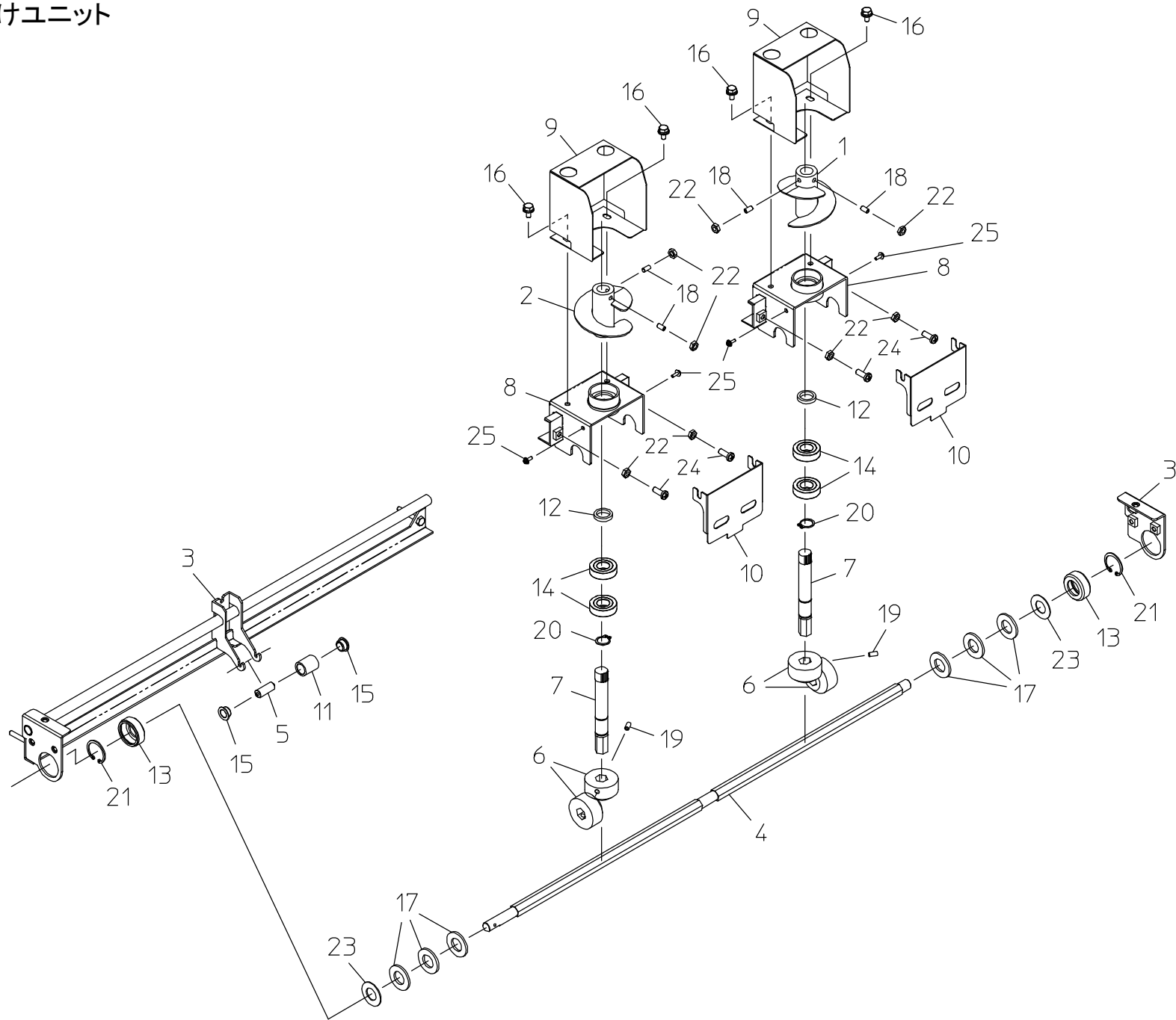
4. 苗箱ガイド完結



4. 苗箱ガイド完結

図No.	コード	名称	個数	備考
1	21038-31380	箱ガイド完結(B)	1	
2	21038-41560	箱落下ガイド	1	
3	21038-42000	補助板	2	
4	20000-42010	バネ平組込六角ボルト	3	M6×16

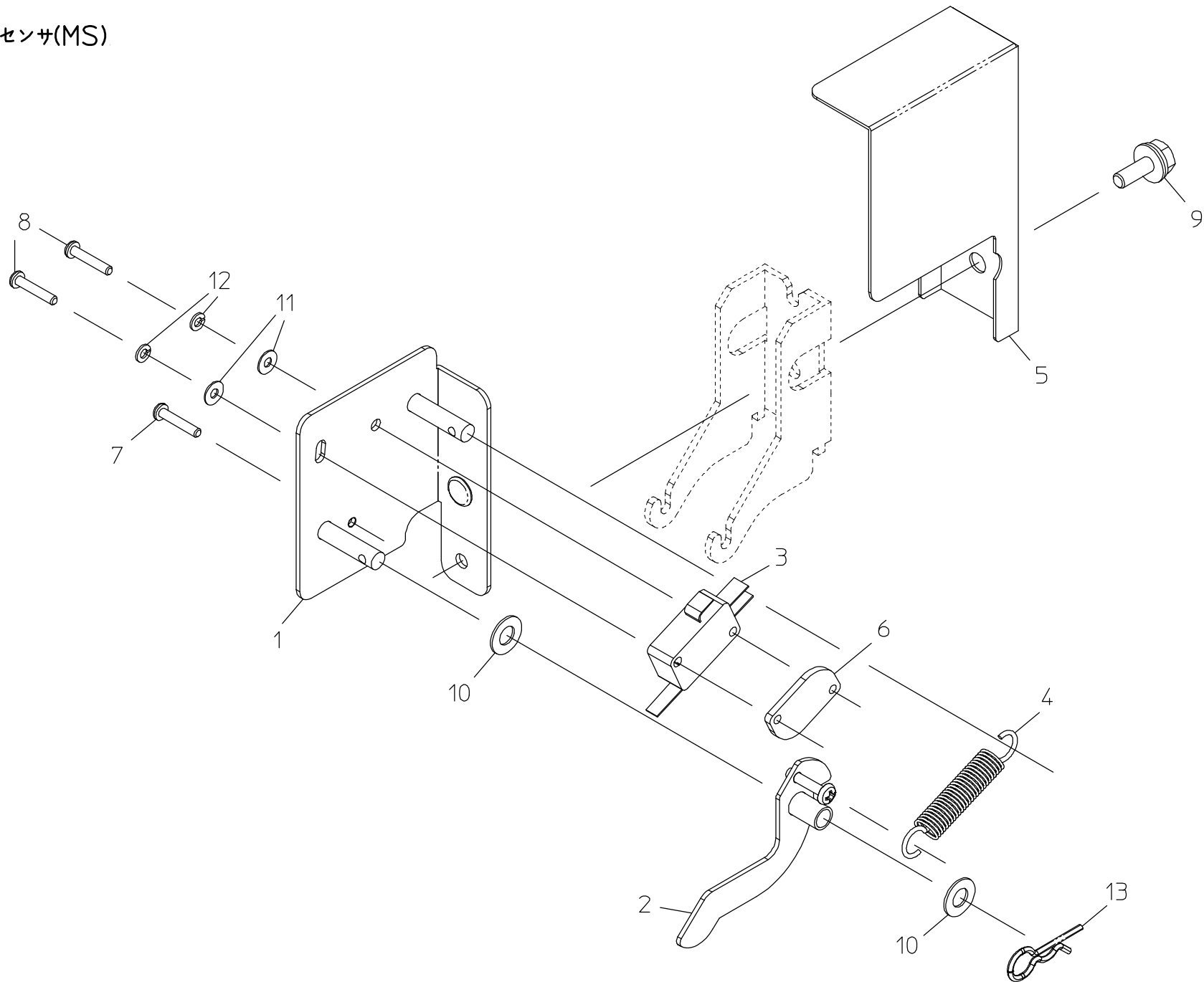
5. 苗箱受けユニット



5. 苗箱受けユニット

図No.	コード	名称	個数		備考
			L	R	
1	21038-31010	スパイラル完結(L)	1	1	
2	21038-31020	スパイラル完結(R)	1	1	
3	21038-31031	レール完結	1	1	
4	21038-31041	駆動シャフト	1	1	
5	21038-41010	軸受軸	1	1	
6	21038-41021	カサ歯車 1.5-25	4	4	
7	21038-41042	スパイラル軸	2	2	
8	21038-31660	スパイラル取付板完結(B)	2	2	
9	21038-31670	スパイラルカバー	2	2	
10	21038-42010	ベベルカバー	2	2	
11	21038-41300	受ロール	1	1	
12	20323-41070	カラー (A)	2	2	
13	02202-06001	ボールベアリング	2	2	
14	02202-06002	ボールベアリング	4	4	
15	20000-41320	オイルレスベアリング	2	2	10×13
16	20000-41780	バネ平組込六角ボルト	6	6	M6×12
17	01421-01626	ヒラザガネ	6	6	M16
18	01361-20610	六角穴付止ネジ	4	4	M6×10
19	01370-20610	六角穴付止ネジ	2	2	M6×10
20	02100-01510	C形止メ輪	2	2	軸15
21	02101-02812	C形止メ輪	2	2	穴28
22	01220-00604	六角ナット	8	8	M6 3種
23	21038-41610	スペーサー	2	2	T1.0
24	01110-00616	十字穴付ナベ小ネジ	4	4	M6×16
25	01110-00508	十字穴付ナベ小ネジ	4	4	M5×8

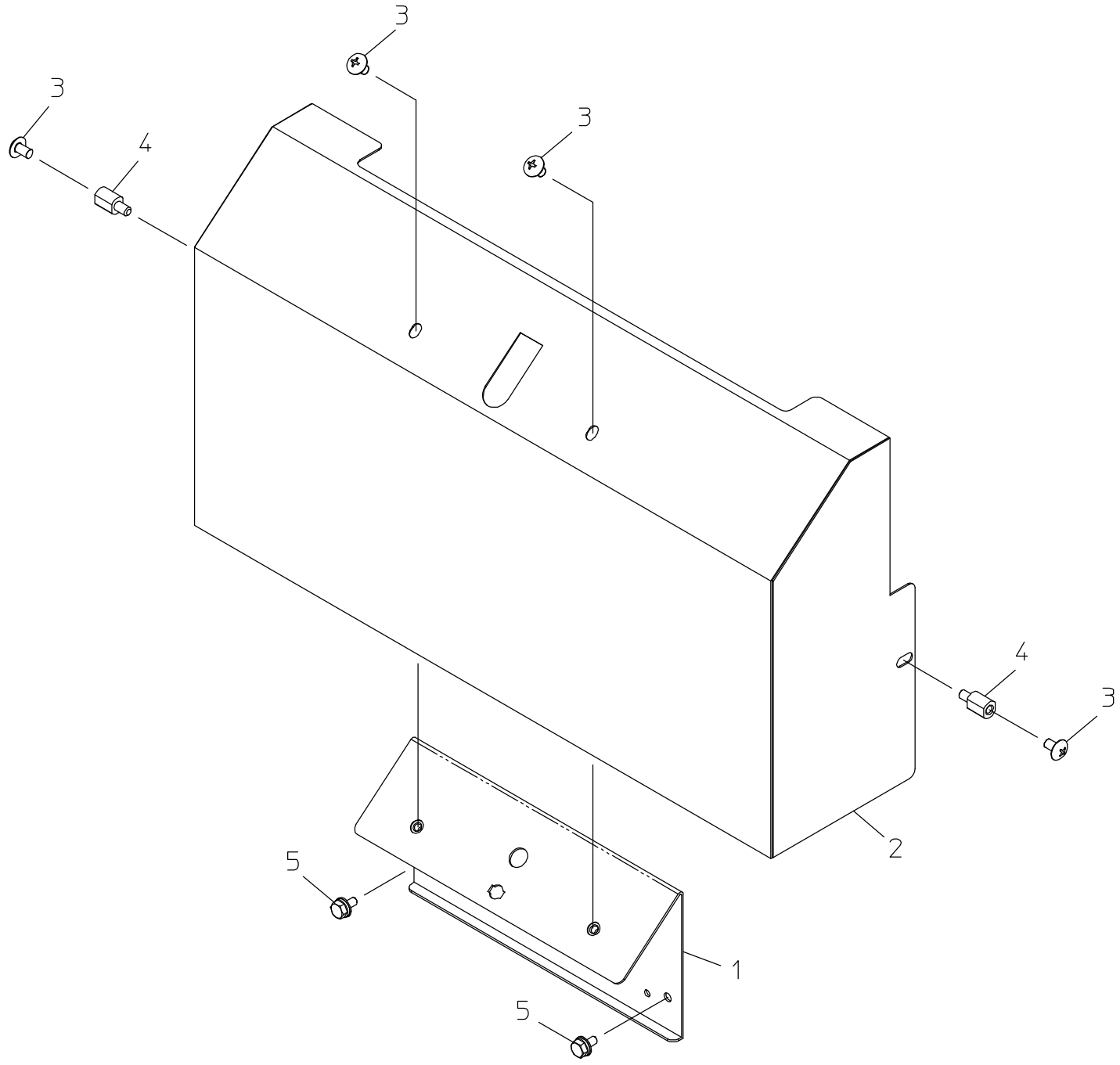
6.分離センサ(MS)



6. 分離センサ (MS)

図No.	コード	名称	個数	備考
1	21038-41650	ブラケット完結	1	
2	21038-41640	箱分離センサ(B)	1	
3	00980-45010	マイクロスイッチ	1	
4	20050-41450	引張バネ	1	
5	21038-31410	遮光カバー(B)	1	
6	20074-41570	止め板	1	
7	01110-00312	十字穴付ナベ小ネジ	1	M3×12
8	01110-00316	十字穴付ナベ小ネジ	2	M3×16
9	20000-42010	バネ平組込六角ボルト	1	M6×16
10	01420-00608	ヒラザガネ	2	M6
11	01421-00305	ヒラザガネ	2	M3
12	01400-00307	バネザガネ	2	M3
13	01501-00510	Rピン	1	5

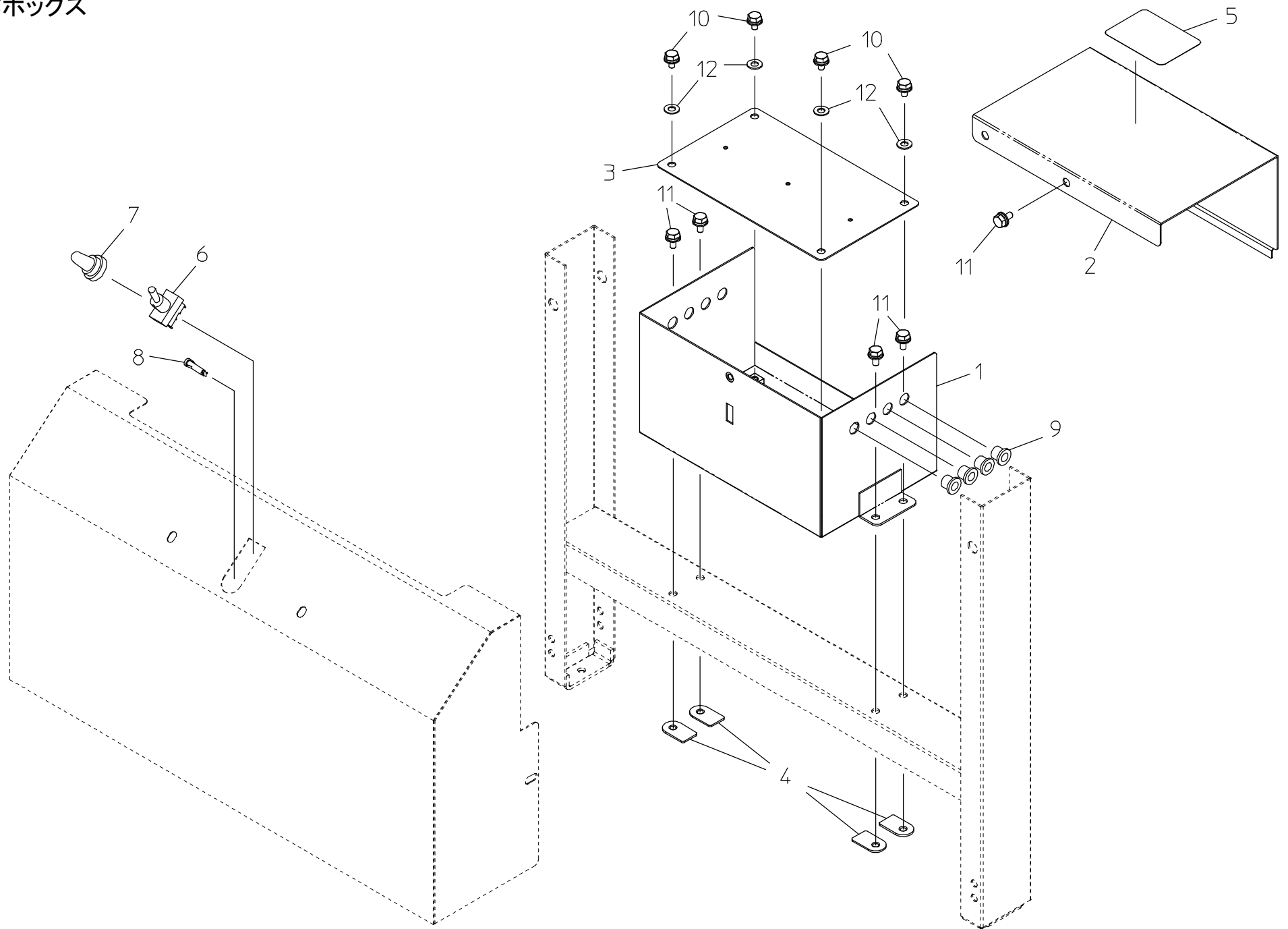
7.カバー



7.カバー

図No.	コード	名称	個数	備考
1	21038-31140	スイッチ取付板	1	
2	21038-31150	カバー	1	
3	01114-00610	十字穴付トラス小ネジ	4	M6×10
4	20070-41700	固定ポスト (白)	2	
5	20000-41780	バネ平組込六角ボルト	2	M6×12

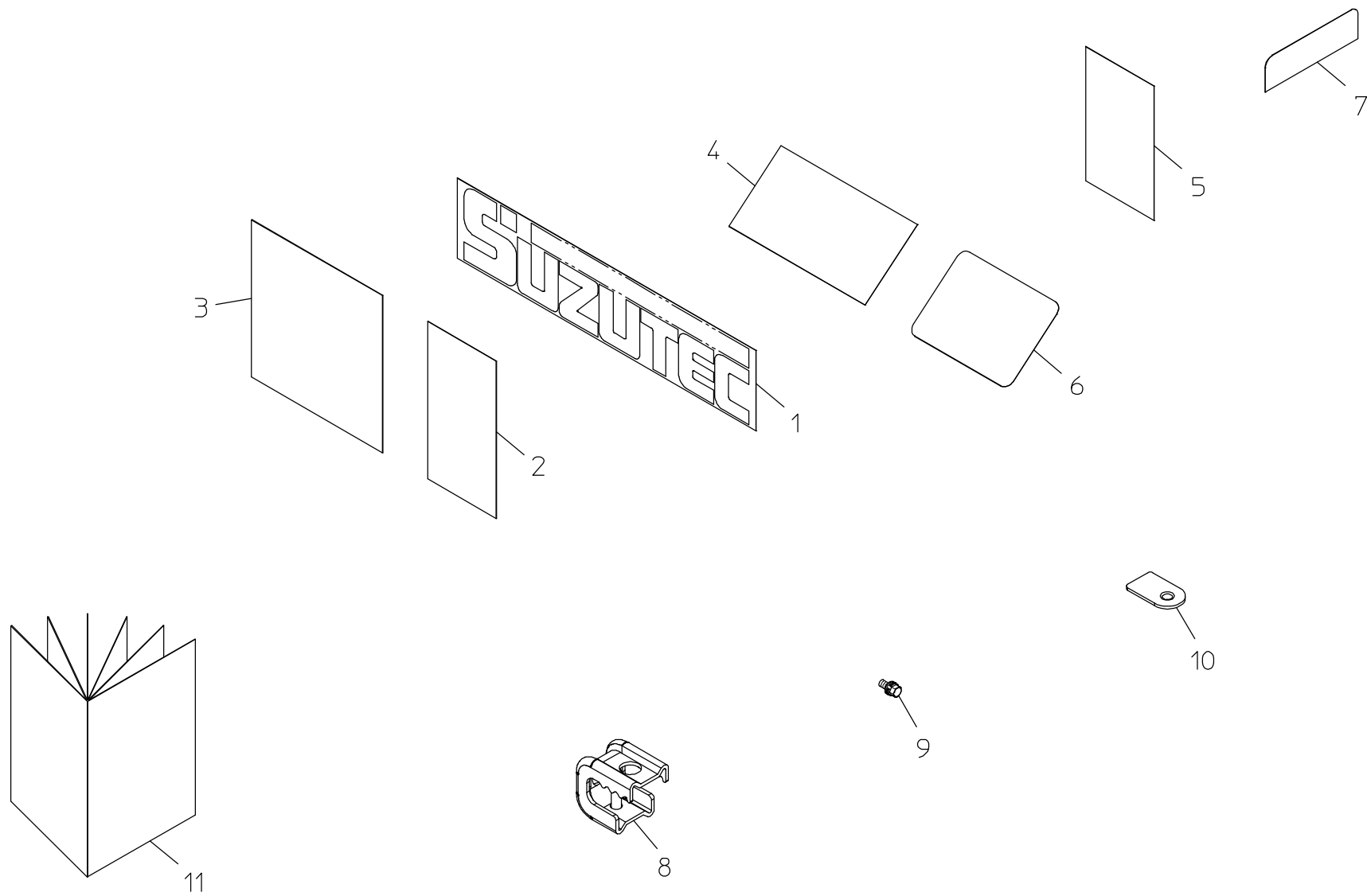
8. 操作ボックス



8.操作ボックス

図No.	コード	名称	個数	備考
1	21038-31480	操作ボックス本体	1	
2	21038-31490	操作ボックスカバー	1	
3	21038-41680	端子台	1	
4	20033-41020	マワリ止メナット	4	M6
5	20050-41610	注意マーク	1	
6	00980-43920	スナップスイッチ	1	
7	20030-46120	ゴムキャップ	1	
8	00980-41360	ネオンブラケットA	1	
9	20208-48411	コードブッシュ	4	8×11
10	20000-41740	バネ平組込六角ボルト	4	M6×10
11	20000-41780	バネ平組込六角ボルト	5	M6×12
12	01421-00610	ヒラザガネ	4	M6

9.その他

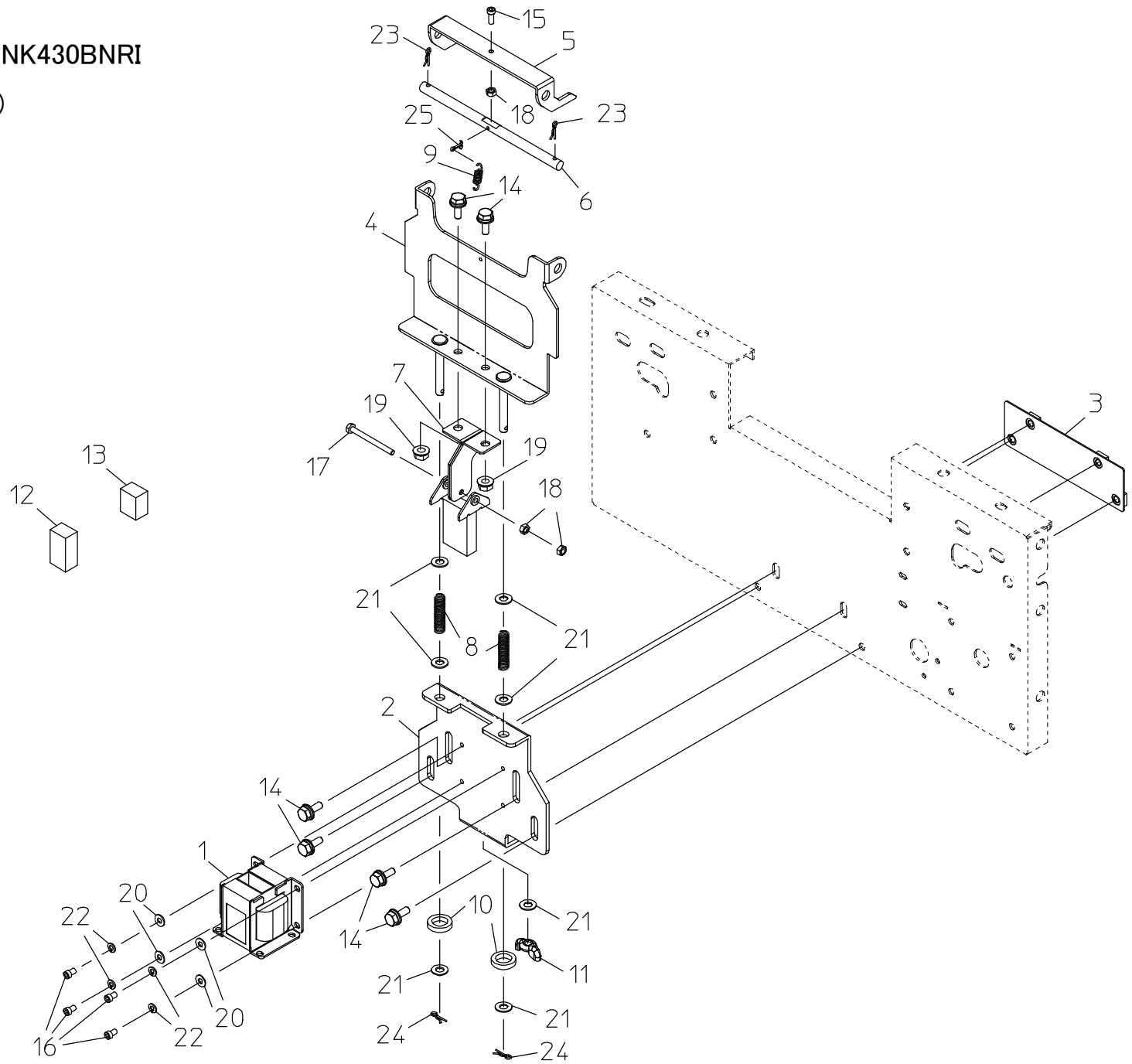


9. その他

図No.	コード	名称	個数	備考
1	21038-31470	型式ラベル	1	
2	00992-40110	注意ラベル CL-8	1	
3	00992-40120	注意ラベル CL-9	1	
4	00992-40200	注意ラベル CL-12	1	
5	00992-40430	注意ラベルCL-21	2	
6	20050-41610	注意マーク	1	
7	20308-41230	トラシート	4	
8	20000-43950	支持金具	2	
9	20000-41780	バネ平組込六角ボルト	2	M6×12
10	20033-41020	マワリ止メナット	2	M6
11	21038-41690	取扱説明書	1	

10.SNK430分離爪 SNK430BNRI

(オプション)



10.SNK430分離爪 SNK430BNRI (オプション)

図No.	コード	名称	個数	備考
1	21038-31510	ソレノイド(SA-2601)	1	
2	21038-31400	ソレノイド取付台	1	
3	21038-41660	プレートナット	1	
4	21038-41620	上下完結(B)	1	
5	21038-41170	箱分離ツメ	1	
6	21038-41180	シャフト(ツメ)	1	
7	21038-41630	引張アーム	1	
8	00931-40030	圧縮バネ	2	
9	20030-44134	レバーバネ	1	
10	20041-41480	パッキン	2	
11	01290-90600	チョウナット	1	M6
12	00980-44850	タイマー(金具付)	1	
13	21038-31500-6	リレー(G2R-1-SN)	1	
14	20000-42010	バネ平組込六角ボルト	6	M6×16
15	01010-10410	六角穴付ボルト	1	M4×10
16	01010-10406	六角穴付ボルト	4	M4×6
17	01000-00445	六角ボルト	1	M4×45
18	01200-00403	六角ナット	3	M4
19	01250-00606	座金付ナット	2	M6
20	01421-00408	ヒラザガネ	4	M4
21	01421-00610	ヒラザガネ	7	M6
22	01400-00410	バネザガネ	4	M4
23	01501-00510	Rピン	2	5
24	01501-00612	Rピン	2	6
25	01500-02012	割ピン	1	2×12