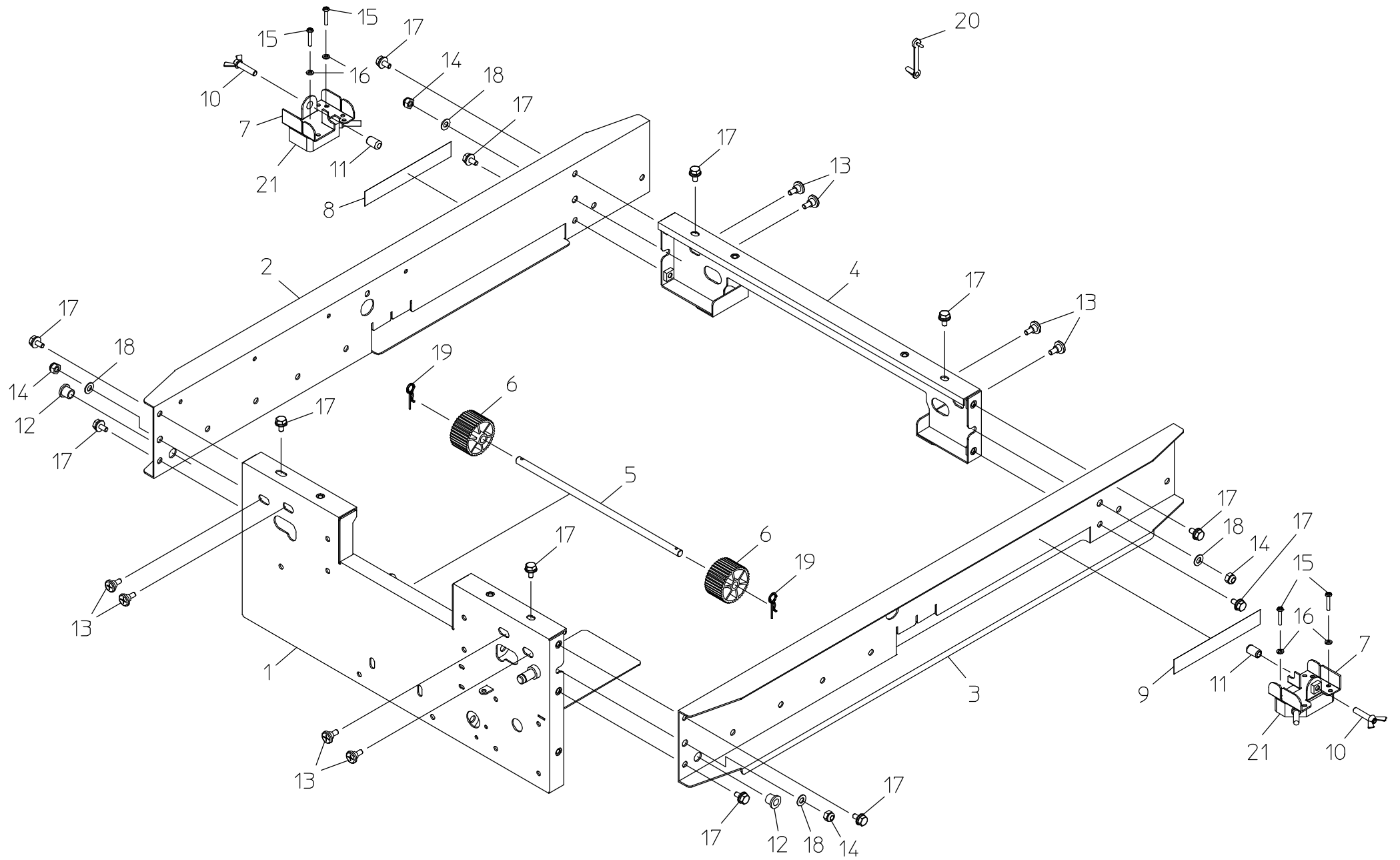


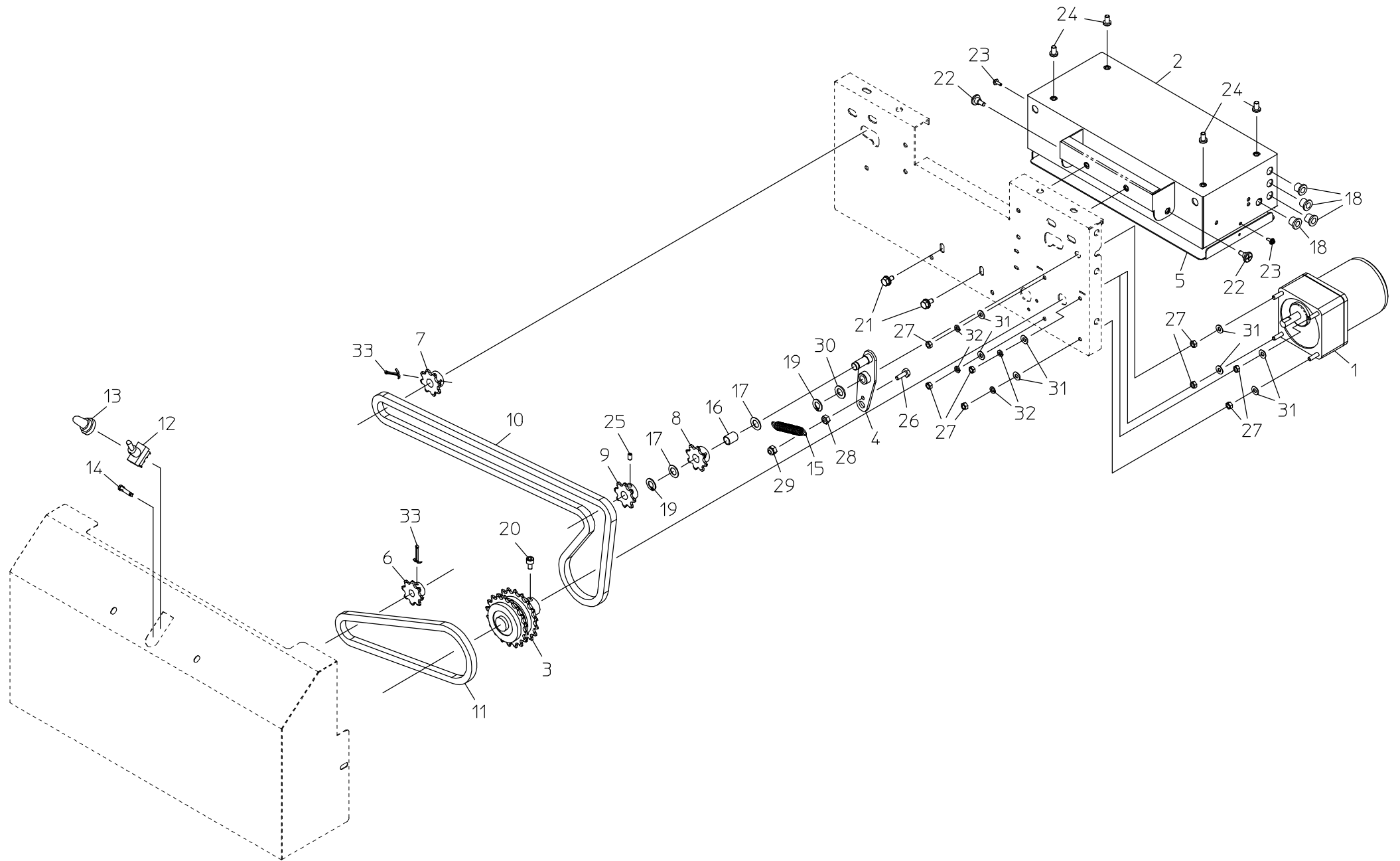
# 1. 本体フレーム・光電センサー



## 1. 本体フレーム・光電センサー

図No.	コード	名称	個数	備考
1	21038-31060	フレーム完結(ウシロ)	1	
2	21038-31072	フレーム板(L)	1	
3	21038-31082	フレーム板(R)	1	
4	21038-31091	フレーム(フロント)	1	
5	21038-41120	箱受丸棒	1	
6	20013-41112	遊動ローラー	2	
7	21038-31370	光電センサーブラケット(K)	2	
8	21038-41540	光電センサー調節ラベル(L)	1	
9	21038-41550	光電センサー調節ラベル(R)	1	
10	01020-90625	チョウボルト	2	M6×25
11	20107-41018	ゴムキャップ	2	
12	20208-48411	コードブッシュ	4	8×11
13	20041-41700	段付ネジ(5)	8	M6×φ8×5
14	20133-41220	ロックナット	4	M6
15	01110-00420	十字穴付ナベ小ネジ	4	M4×20
16	01400-00410	バネザガネ	4	M4
17	20000-41780	バネ平組込六角ボルト	12	M6×12
18	01421-00610	ヒラザガネ	4	M6
19	01501-00818	Rピン	2	8
20	20033-41400	コードクランプ	8	
21	20228-41620	光電スイッチ(投_受光セット)	1	

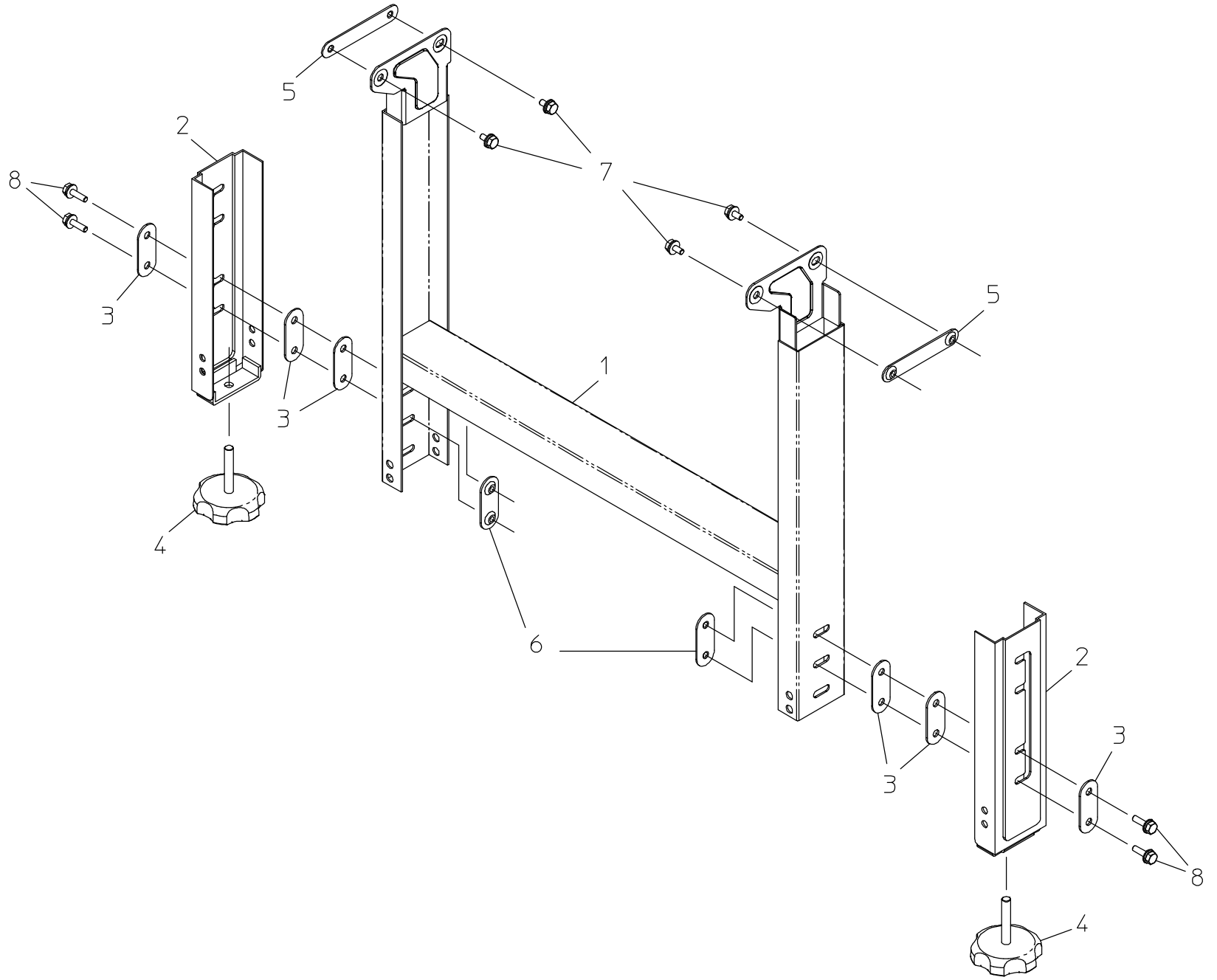
## 2. 駆動部



## 2. 駆動部

図No.	コード	名称	個数	備考
1	21038-31050	レバーシブルモーター	1	25W 1/50
2	21038-31161	制御ボックス	1	
3	21038-41101	(W)ラチェットホイール完結	1	
4	21038-41111	テンション	1	
5	21038-41290	蓋	1	
6	20000-41140	スプロケット(8T)	1	8T 10P
7	20000-41150	スプロケット(8T)	1	8T 12P
8	20000-43890	スプロケット(8T)	1	
9	20000-43970	スプロケット(8T)M	1	
10	03003-41094	ローラーチェーン	1	#410 94L
11	03003-41044	ローラーチェーン	1	#410 44L
12	00980-43920	スナップスイッチ	1	
13	20030-46120	ゴムキャップ	1	
14	00980-41360	ネオンブラケットA	1	
15	00930-40018	引張バネ	1	
16	20000-42930	ブッシュ (10×15	1	
17	20208-42303	スペーサー	2	
18	20208-48411	コードブッシュ	4	8×11
19	02100-01010	C形止メ輪	2	軸10
20	01010-10610	六角穴付ボルト	1	M6×10
21	20000-41780	バネ平組込六角ボルト	4	M6×12
22	20041-41700	段付ネジ(5)	2	
23	20000-43110	バネ平組込十字穴付ナベ小ネジ	2	M3×10
24	01110-00610	十字穴付ナベ小ネジ	4	M6×10
25	01360-20608	六角穴付止ネジ	1	M6×8
26	01000-00620	六角ボルト	1	M6×20
27	01200-00504	六角ナット	8	M5
28	01200-00605	六角ナット	1	M6
29	20133-41220	ロックナット	1	M6
30	01420-01016	ヒラザガネ	1	M10
31	01421-00508	ヒラザガネ	8	M5
32	01400-00513	バネザガネ	8	M5
33	01500-03025	割ピン	2	3×25

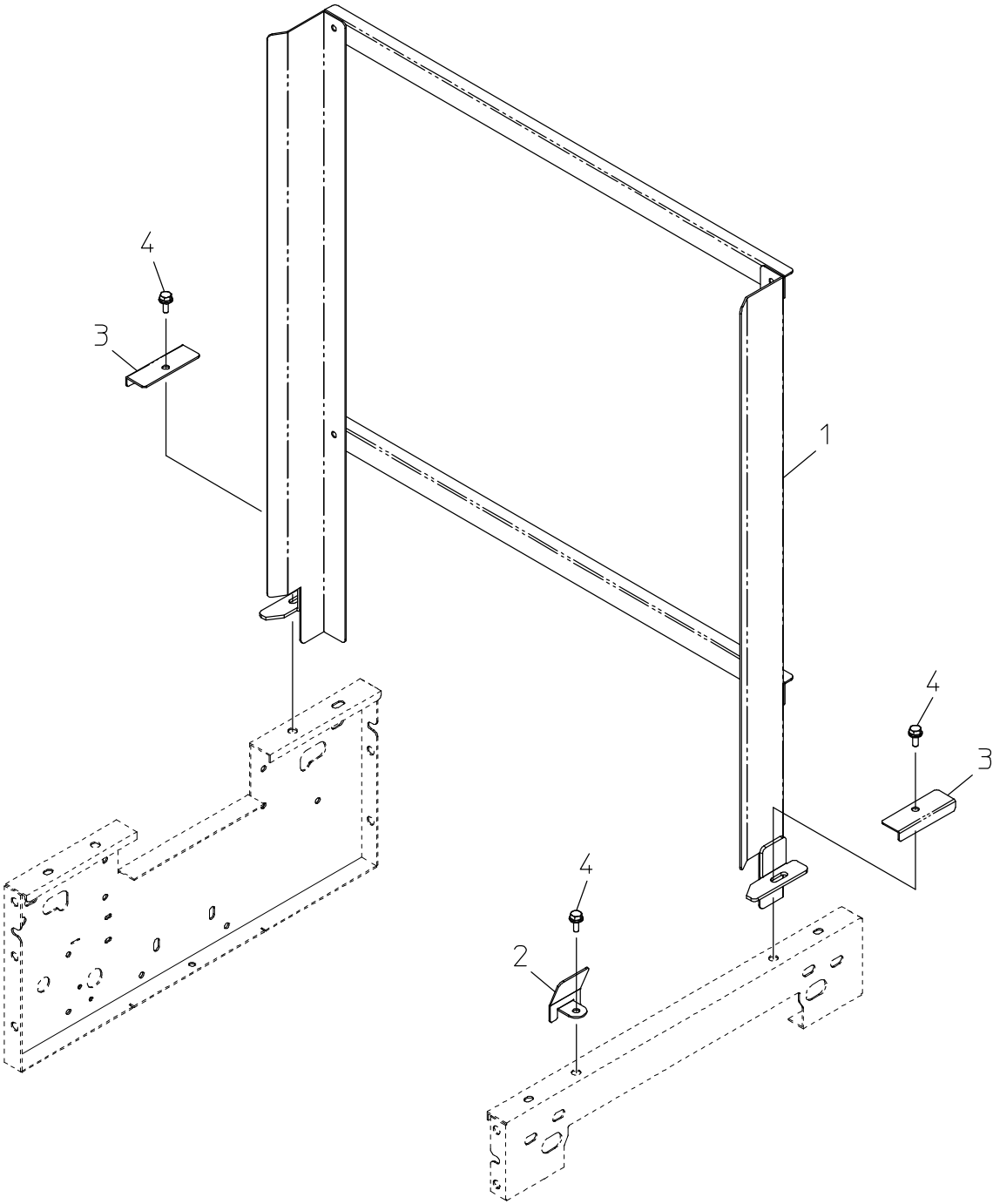
### 3.脚



### 3.脚

図No.	コード	名称	個数	備考
1	21038-31130	脚完結	2	
2	20048-31780	延長脚完結	4	
3	20048-42290	締付プレート	12	
4	20041-31200	高さ調節ボルト	4	M8×46
5	20033-41010	オビナット	4	
6	20050-41020	オビナット(S)	4	
7	20000-41780	バネ平組込六角ボルト	8	M6×12
8	20000-43120	バネ平組込六角ボルト	8	M6×20

4. 苗箱ガイド完結

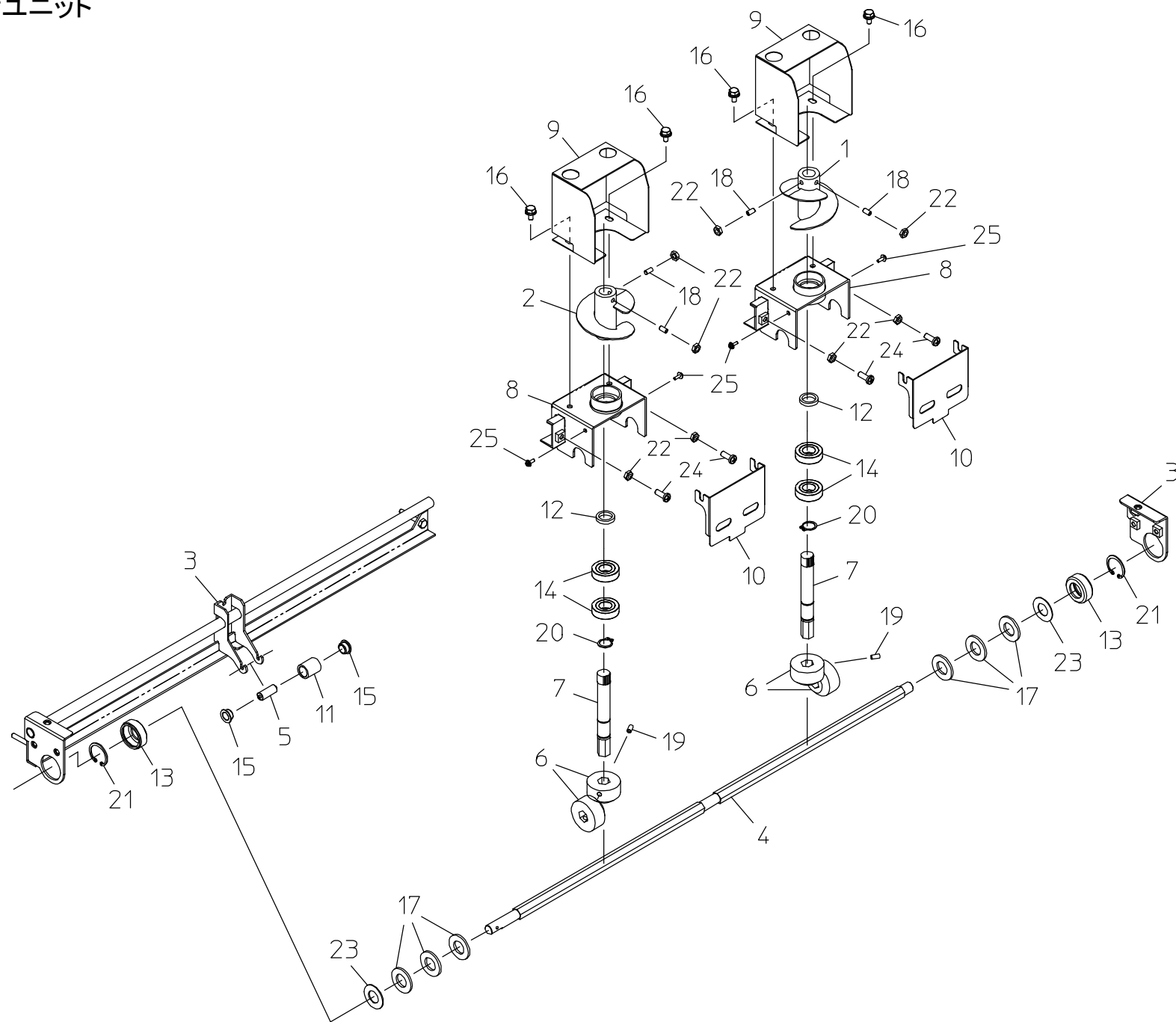


#### 4. 苗箱ガイド完結

図No.	コード	名称	個数	備考
1	21038-31380	箱ガイド完結(B)	1	
2	21038-41560	箱落下ガイド	1	
3	21038-42000	補助板	2	
4	20000-42010	バネ平組込六角ボルト	3	M6×16



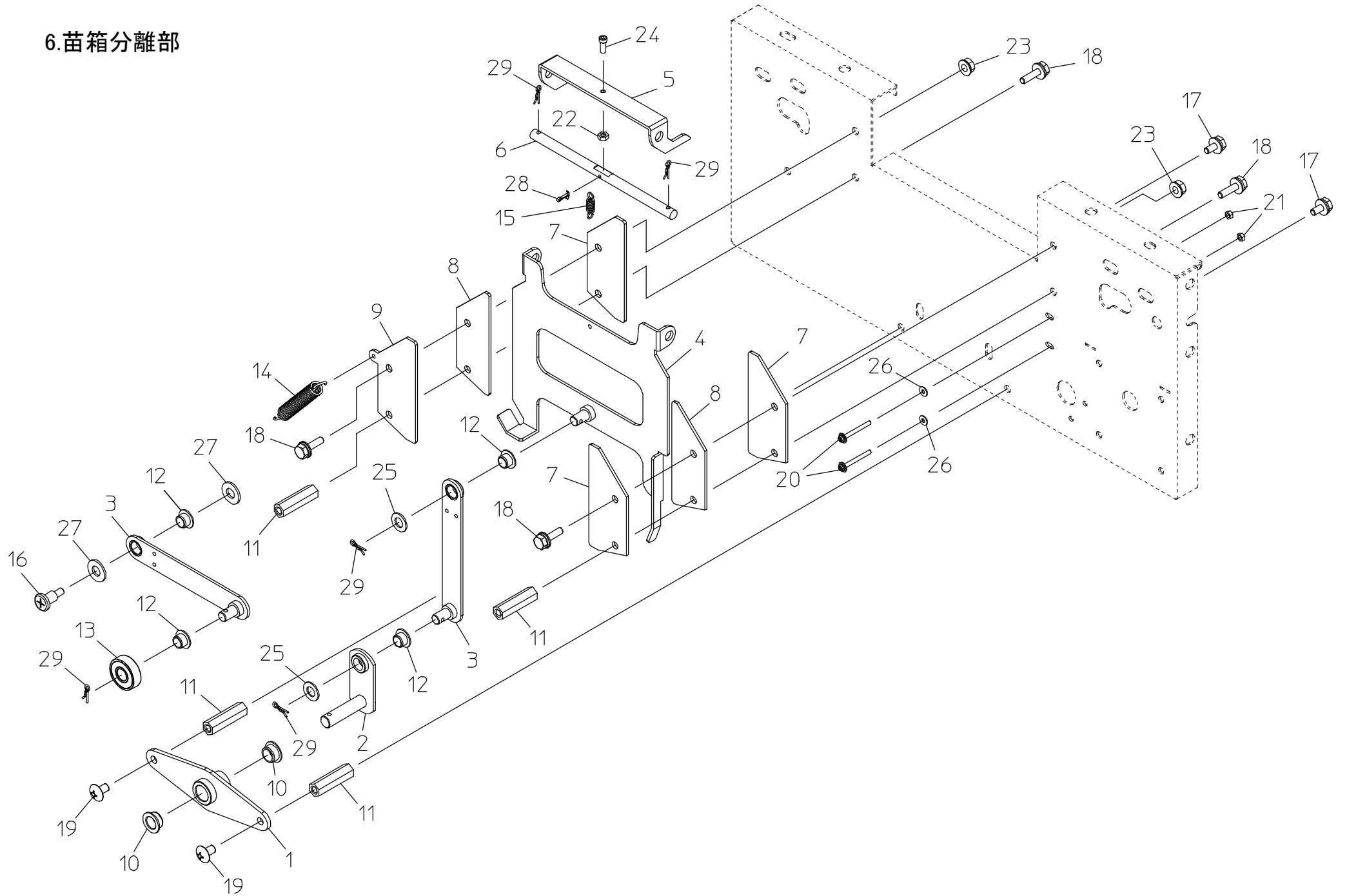
# 5. 苗箱受けユニット



## 5. 苗箱受けユニット

図No.	コード	名称	個数		備考
			L	R	
1	21038-31010	スパイラル完結(L)	1	1	
2	21038-31020	スパイラル完結(R)	1	1	
3	21038-31031	レール完結	1	1	
4	21038-31041	駆動シャフト	1	1	
5	21038-41010	軸受軸	1	1	
6	21038-41021	カサ歯車 1.5-25	4	4	
7	21038-41042	スパイラル軸	2	2	
8	21038-31660	スパイラル取付板完結(B)	2	2	
9	21038-31670	スパイラルカバー	2	2	
10	21038-42010	ベベルカバー	2	2	
11	21038-41300	受ロール	1	1	
12	20323-41070	カラー (A)	2	2	15×4
13	02202-06001	ボールベアリング	2	2	
14	02202-06002	ボールベアリング	4	4	
15	20000-41320	オイルレスベアリング	2	2	10×13
16	20000-41780	バネ平組込六角ボルト	6	6	M6×12
17	01421-01626	ヒラザガネ	6	6	M16
18	01361-20610	六角穴付止ネジ	4	4	M6×10
19	01370-20610	六角穴付止ネジ	2	2	M6×10
20	02100-01510	C形止メ輪	2	2	軸15
21	02101-02812	C形止メ輪	2	2	穴28
22	01220-00604	六角ナット	8	8	M6 3種
23	21038-41610	スペーサー	2	2	T1.0
24	01110-00616	十字穴付ナベ小ネジ	4	4	M6×16
25	01110-00508	十字穴付ナベ小ネジ	4	4	M5×8

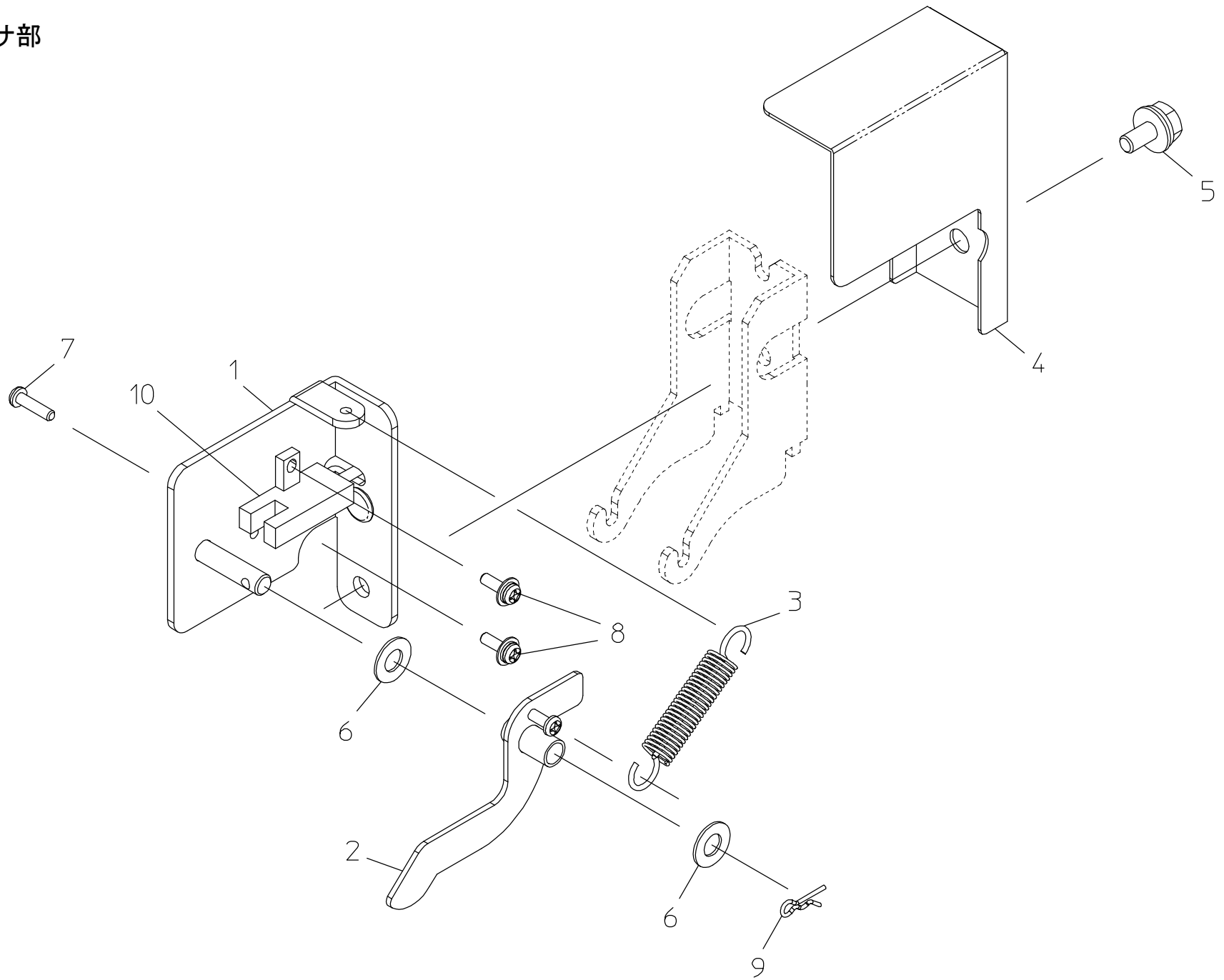
# 6. 苗箱分離部



## 6. 苗箱分離部

図No.	コード	名称	個数	備考
1	21038-41130	駆動軸受完結(分離)	1	
2	21038-41140	連動軸完結(分離)	1	
3	21038-41150	連動アーム(分離)	2	
4	21038-41160	上下完結	1	
5	21038-41170	箱分離ツメ	1	
6	21038-41180	シャフト(ツメ)	1	
7	21038-41190	スライド板(A)	3	
8	21038-41200	スライド板(B)	2	
9	21038-41210	スライド板(C)	1	
10	20000-41320	オイルレスベアリング	2	10×13
11	20035-41170	支柱(B)	4	M6×37
12	20041-41680	フランジブッシュ	4	8×10
13	02202-06000	ボールベアリング	1	
14	00930-40018	引張バネ	1	
15	20030-44134	レバーバネ	1	
16	20050-41310	段付ネジ(Ⅱ)	1	M6×11
17	20000-41780	バネ平組込六角ボルト	2	M6×12
18	20000-43120	バネ平組込六角ボルト	4	M6×20
19	01114-00610	十字穴付トラス小ネジ	2	M6×10
20	01110-00330	十字穴付ナベ小ネジ	2	M3×30
21	01200-00303	六角ナット	2	M3
22	01200-00403	六角ナット	1	M4
23	01250-00606	座金付ナット	2	M6
24	01010-10410	六角穴付ボルト	1	M4×10
25	01420-00812	ヒラザガネ	2	M8
26	01421-00305	ヒラザガネ	2	M3
27	01421-00816	ヒラザガネ	2	M8
28	01500-02012	割ピン	1	2×12
29	01501-00510	Rピン	5	φ5

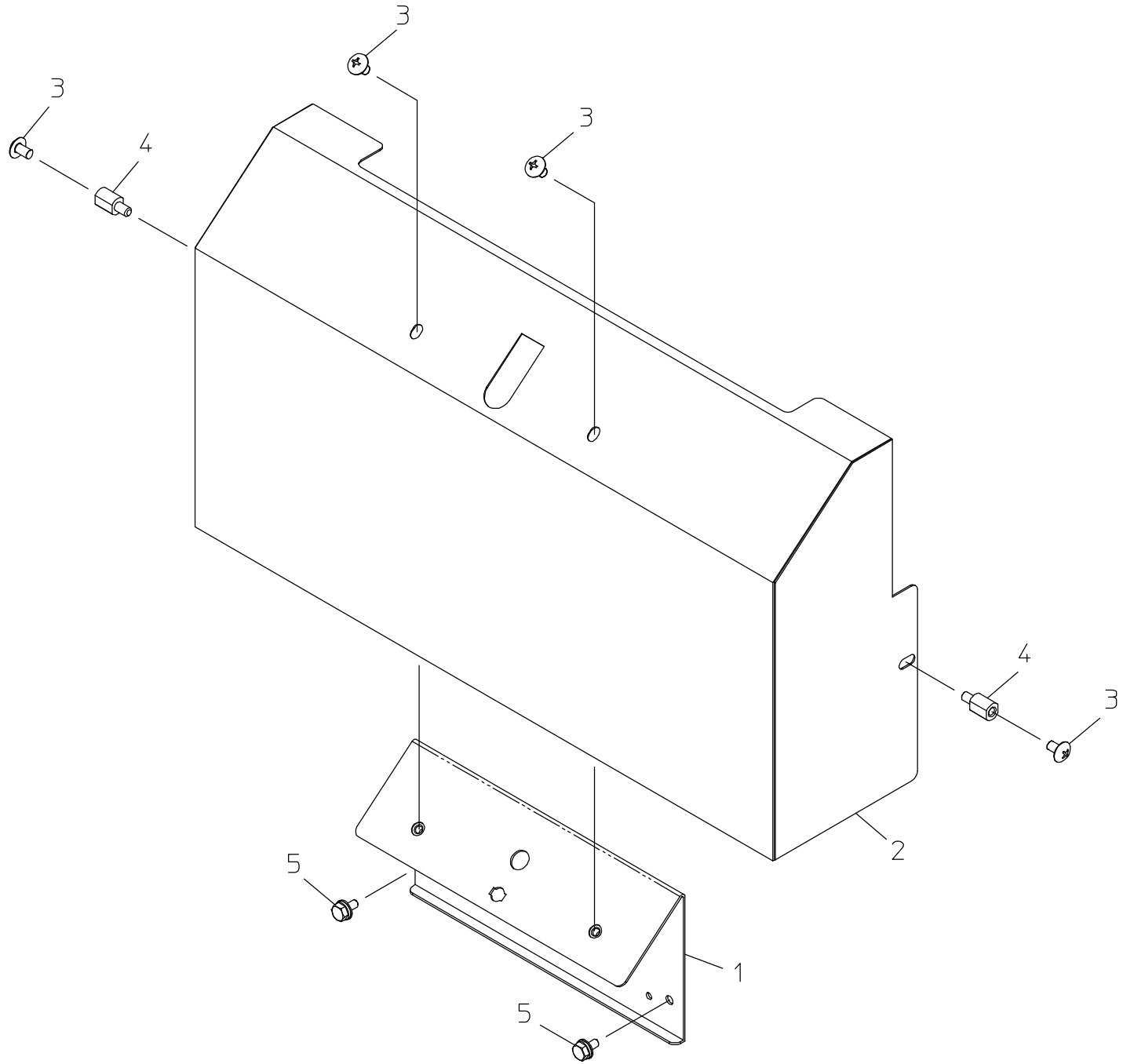
# 7. センサ部



## 7. センサ部

図No.	コード	名称	個数	備考
1	21038-41490	ブラケット(分離センサ	1	
2	21038-41500	箱分離センサ	1	
3	00930-40033	引張バネ	1	
4	21038-31350	遮光カバー	1	
5	20000-41780	バネ平組込六角ボルト	1	M6×12
6	01421-00610	ヒラザガネ	2	M6
7	01110-00312	十字穴付ナベ小ネジ	1	M3×12
8	20000-43110	バネ平組込十字穴付ナベ小ネジ	2	
9	01501-00510	Rピン	1	5
10	21038-41510	フォトセンサ	1	

# 8.カバー

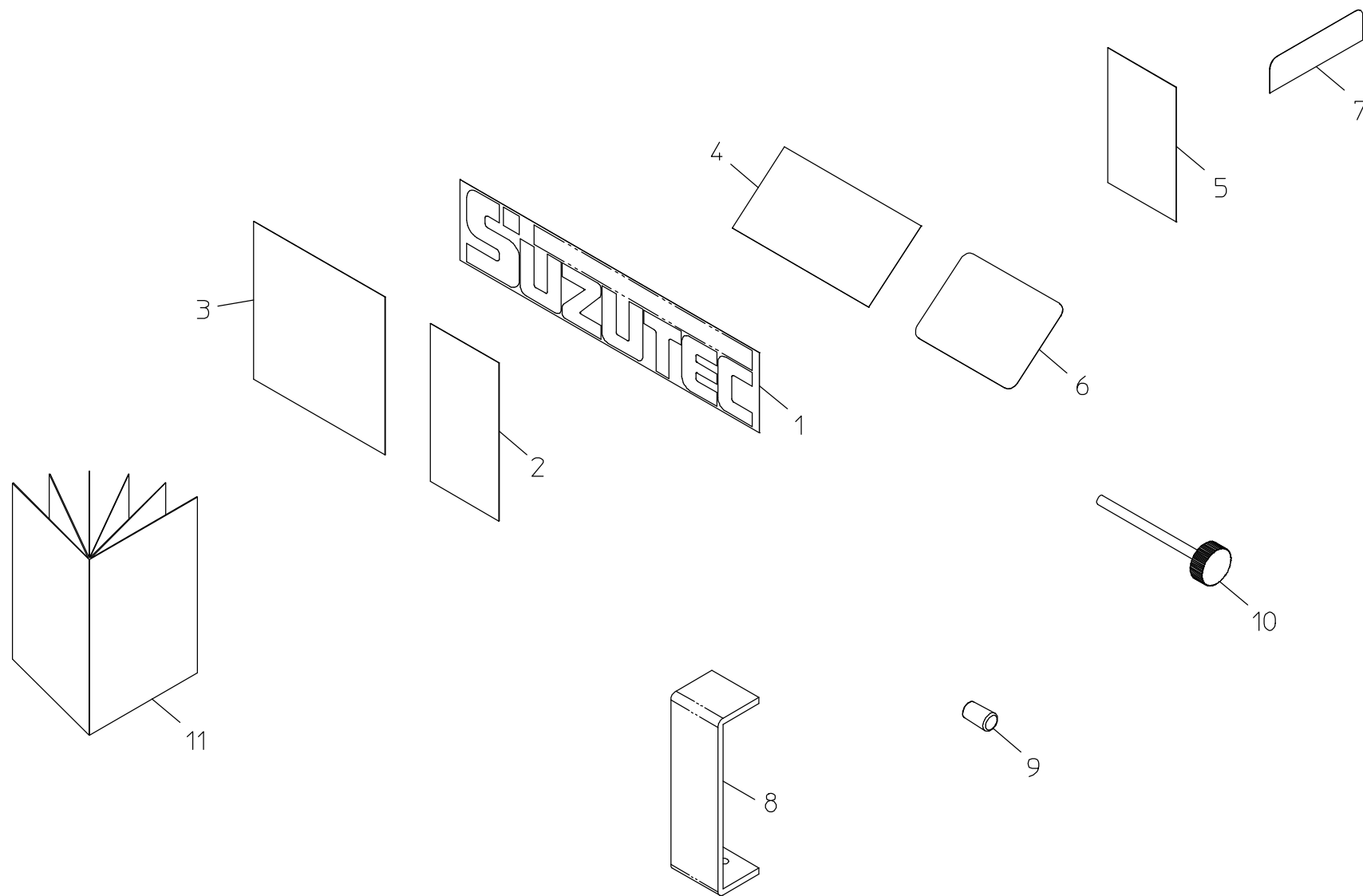


## 8.カバー

図No.	コード	名称	個数	備考
1	21038-31140	スイッチ取付板	1	
2	21038-31150	カバー	1	
3	01114-00610	十字穴付トラス小ネジ	4	M6×10
4	20070-41700	固定ポスト（白）	2	
5	20000-41780	バネ平組込六角ボルト	2	M6×12



9.その他



## 9. その他

図No.	コード	名称	個数	備考
1	21038-31180	型式ラベル	1	
2	00992-40110	注意ラベル CL-8	1	
3	00992-40120	注意ラベル CL-9	1	
4	00992-40200	注意ラベル CL-12	1	
5	00992-40430	注意ラベルCL-21	2	
6	20050-41610	注意マーク	1	
7	20308-41230	トラシート	4	
8	29203-41310	クランプ	2	
9	20107-41018	ゴムキャップ	2	
10	20000-43900	調節ネジ	2	M6×85
11	21038-41310	取扱説明書	1	