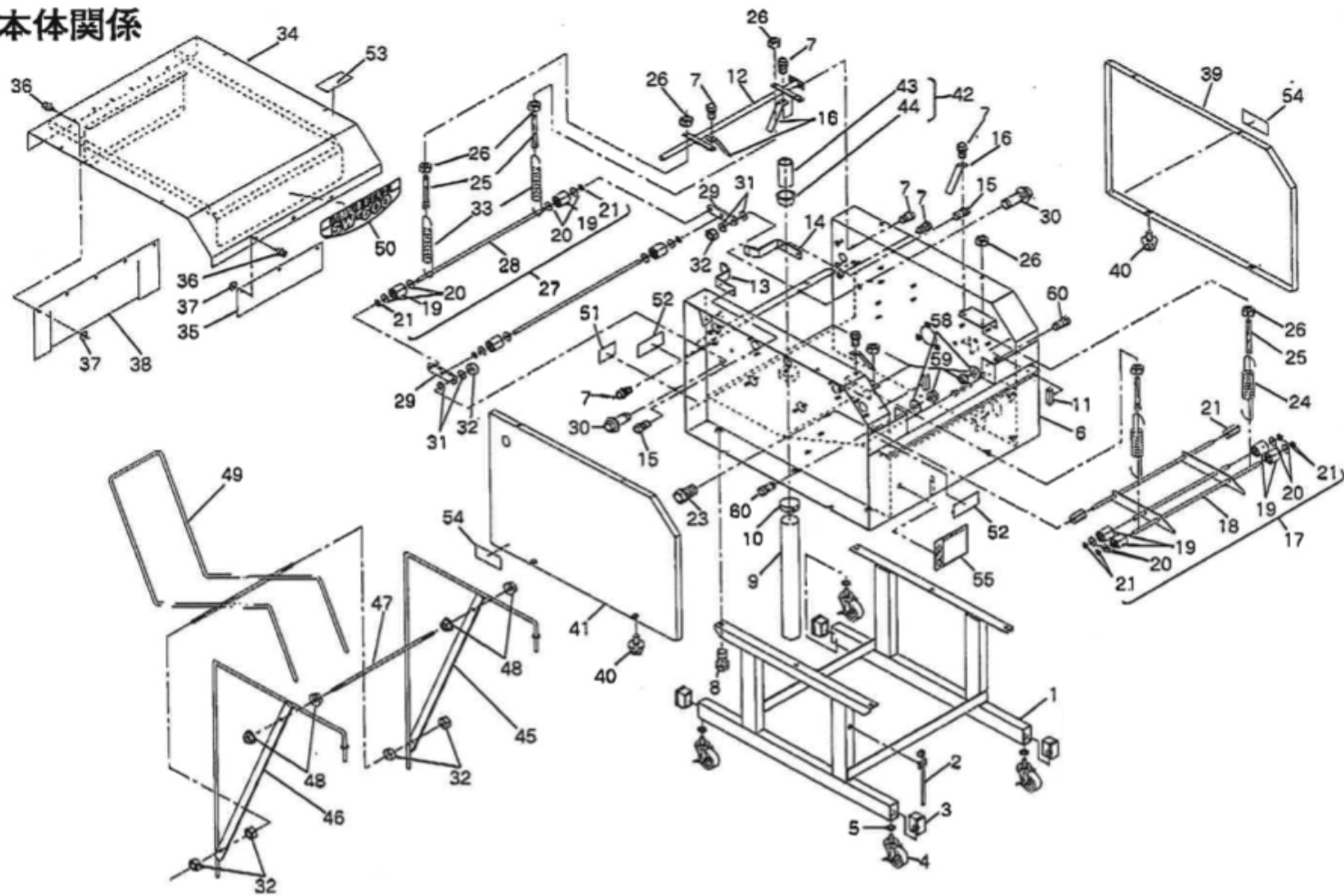


# SNW600

## 本体関係



## 本体関係

| 図番 | コードNo        | 部品名称               | 個数 | 備考            | 図番 | コードNo        | 部品名称             | 個数 | 備考            |
|----|--------------|--------------------|----|---------------|----|--------------|------------------|----|---------------|
| 1  | 14126-1111-1 | ベース                | 1  |               | 31 | 51161-7456-1 | ヒラザガネ (8.5-22)   | 4  | φ8.5×φ22×t2.3 |
| 2  | 5H215-2379-1 | コードクランプ (140)      | 1  |               | 32 | 67950-5914-1 | Uナット             | 6  | M8            |
| 3  | 14117-2143-1 | キャップ (50×30)       | 4  |               | 33 | 14311-1143-1 | ヒツパリスプリング (ロール)  | 2  |               |
| 4  | 14126-1113-1 | キャスト (50)          | 4  |               | 34 | 14126-1183-1 | カバー (ジョウブ)       | 1  |               |
| 5  | 04512-50100  | バネザガネ              | 4  |               | 35 | 14126-1184-1 | シート (イリダチ)       | 1  |               |
| 6  | 14126-1121-2 | フレーム               | 1  |               | 36 | 5F531-6117-1 | リベット (スクリュ)      | 8  |               |
| 7  | 01023-50614  | ボルト                | 8  | M6×14         | 37 | 14126-1187-1 | ヒラザガネ (7-22)     | 8  |               |
| 8  | 01123-50816  | ボルト                | 6  | M8×16         | 38 | 14126-1185-1 | シート (デグチ)        | 1  |               |
| 9  | 14126-1124-1 | ホース (ドレン)          | 1  |               | 39 | 14126-1181-1 | カバー (サイド, RII)   | 1  |               |
| 10 | 14111-1179-1 | ホースバンド2            | 1  |               | 40 | 14311-2128-1 | トクシホルト           | 4  |               |
| 11 | 14126-1123-1 | スポンジ (10×10×50)    | 2  |               | 41 | 14126-1182-1 | カバー (サイド, LH)    | 1  |               |
| 12 | 14126-1131-1 | パイプ (センジョウ)        | 1  |               | 42 | 14126-1180-1 | ドレンセン、コンブ        | 1  | ◎◎            |
| 13 | 14126-1134-1 | ガイド (1, サイド)       | 1  |               | 43 | 14126-1186-1 | パイプ (ドレン)        | 1  |               |
| 14 | 14126-1135-1 | ガイド (2, サイド)       | 1  |               | 44 | 14113-1122-1 | ドレンセンゴム          | 1  |               |
| 15 | 01023-50616  | ボルト                | 4  |               | 45 | 14126-1191-1 | ハコウケ (1, RII)    | 1  |               |
| 16 | 14121-1171-1 | ガイド (ブラシ)          | 4  |               | 46 | 14126-1192-1 | ハコウケ (1, LH)     | 1  |               |
| 17 | 14126-1140-2 | ガイド、コンブ (F)        | 1  | ◎◎            | 47 | 14126-1193-1 | シャフト (U)         | 1  |               |
| 18 | 14126-1141-2 | ガイド (F)            | 1  |               | 48 | 02121-50080  | ナット              | 4  | M8フランジナット     |
| 19 | 14126-1145-1 | ローラ (センジョウ)        | 8  |               | 49 | 14126-1194-1 | ハコウケ (2)         | 1  |               |
| 20 | 04013-50080  | ヒラザガネ              | 12 | φ8.5×φ18×t1.6 | 50 | 14126-2111-1 | ラベル (センジョウ)      | 1  |               |
| 21 | 11832-1116-1 | ナット (ブッシュ)         | 8  | φ8/φ          | 51 | 14126-2112-1 | ラベル (カタシキ)       | 1  |               |
| 22 | 14126-1142-1 | タカナット (M10)        | 2  |               | 52 | 14312-2194-1 | ラベル (マキコミ)       | 2  |               |
| 23 | 01123-51016  | ボルト                | 2  | M10×16        | 53 | 5J066-6113-1 | ラベル (1, カバー)     | 1  |               |
| 24 | 14311-1134-1 | ヒツパリスプリング (F, ロール) | 2  |               | 54 | 57423-7119-1 | ラベル (1, カバー)     | 2  |               |
| 25 | 14117-1132-1 | ナョウセツボルト           | 4  |               | 55 | 14126-2113-1 | ラベル (スイッチ)       | 1  |               |
| 26 | 02014-50060  | ナット                | 8  | M6            | 56 | 14126-2114-1 | トリアツカイセツメイショ     | 1  |               |
| 27 | 14126-1130-2 | シャフト、コンブ (ガイド, R)  | 2  | ◎◎◎◎          | 57 | 14126-2115-1 | セツメイショ (カイトンカウン) | 1  |               |
| 28 | 14126-1143-2 | シャフト (ガイド, R)      | 2  |               | 58 | 04015-50060  | ヒラザガネ            | 2  | φ7.0×φ22×t2.0 |
| 29 | 14126-1144-2 | プレート (ガイド, R)      | 2  |               | 59 | 02021-50060  | ナット              | 2  | M6フランジナット     |
| 30 | 01125-50830  | ボルト                | 2  | M8×30         | 60 | 01023-50620  | ボルト              | 2  | M6×20         |



## 駆動関係

| 図番 | コードNo        | 部品名称             | 個数 | 備考                 | 図番 | コードNo        | 部品名称                | 個数 | 備考                |
|----|--------------|------------------|----|--------------------|----|--------------|---------------------|----|-------------------|
| 1  | 14126-1150-1 | ブラシ、アッシ (L、1)    | 1  | 00~00              | 41 | 14121-1162-1 | ロール (オクリ)           | 4  |                   |
| 2  | 14126-1151-1 | ブラシ (L、1)        | 1  |                    | 42 | 04613-50100  | ジクサークリップ            | 12 | E10               |
| 3  | 14126-2121-1 | ブラシサイド           | 4  |                    | 43 | 14126-1168-1 | ブッシュ (21)           | 1  |                   |
| 4  | 03516-23520  | クッピンネジ           | 8  |                    | 44 | PA224-925H-1 | ブッシュ                | 2  |                   |
| 5  | 05712-00525  | フェザキー            | 2  | 5 × 5 × 25         | 45 | 14126-1165-1 | スプロケット (12)         | 2  |                   |
| 6  | 14126-1152-1 | シャフト (ブラシ)       | 1  |                    | 46 | 03650-00608  | トメネジ                | 2  | M 6 × 8 (P先)      |
| 7  | 03650-00608  | トメネジ             | 2  | M 8 × 8 (P先)       | 47 | 14126-1162-1 | シャフト (オクリ、R)        | 1  |                   |
| 8  | 14126-1153-1 | ジクウケ (6002)      | 1  |                    | 48 | 14126-2133-1 | ジクウケ (6004)         | 1  |                   |
| 9  | 01023-50616  | ボルト              | 3  | M 6 × 16           | 49 | 08141-06004  | ボールベアリング            | 1  | 6004 L L U        |
| 10 | 08141-06002  | ボールベアリング         | 1  | 6002 L L U         | 50 | 09230-20420  | オイルシール              | 1  |                   |
| 11 | 04611-00320  | アナサークリップ         | 1  | R 32               | 51 | 71115-1132-1 | チョウセツザガネ            | 1  |                   |
| 12 | PR007-1915-1 | オイルシール (17×32×8) | 1  |                    | 52 | 14126-1170-1 | アーム、アッシ (クラッチ)      | 1  | SS-SS             |
| 13 | 14126-1154-2 | ブーリ (219)        | 1  |                    | 53 | 14126-1163-1 | アーム (クラッチ)          | 1  |                   |
| 14 | 04612-00150  | ジクサークリップ         | 1  | S 15               | 54 | 14115-2113-1 | クラッチ (ワンウェイ)        | 1  |                   |
| 15 | 14126-1155-1 | Vベルト (A30)       | 1  |                    | 55 | 09500-25356  | オイルシール              | 1  |                   |
| 16 | 04613-50120  | ジクサークリップ         | 10 | E 12               | 56 | 14126-2131-1 | ボス (ローラクラッチ)        | 1  |                   |
| 17 | 14311-1123-1 | ザガネ (24-15-2.5)  | 10 | φ15 × φ24 × t2.5   | 57 | 14126-2132-1 | ヒラザガネ (25-45)       | 1  | φ25 × φ45 × t1.2  |
| 18 | 14115-1141-1 | ブッシュ             | 9  |                    | 58 | 04612-00250  | ジクサークリップ            | 1  | S 25              |
| 19 | 02021-50060  | ナット              | 31 | M 6 フランジナット        | 59 | 14126-1164-1 | ロッド (クラッチ)          | 1  |                   |
| 20 | 05712-00530  | フェザキー            | 5  | 5 × 5 × 30         | 60 | 02114-50080  | ナット                 | 1  | M 8               |
| 21 | 14126-1156-1 | スプロケット (16)      | 5  |                    | 61 | 14111-1146-1 | ブッシュ                | 1  |                   |
| 22 | 14126-1160-1 | ブラシ、アッシ (L)      | 1  | (0) (0) (0)        | 62 | 04613-50080  | ジクサークリップ            | 1  | E 8               |
| 23 | 14124-1121-2 | ブラシ (L)          | 1  |                    | 63 | 04015-50080  | ヒラザガネ               | 1  | φ9 × φ26 × t2.5   |
| 24 | 14126-1159-1 | ブラシ (ウエ、ゼンゴ)     | 2  |                    | 64 | 45404-0577-1 | ロッドエンド              | 1  |                   |
| 25 | 14126-1158-1 | ブッシ (ウエ、ナカ)      | 1  |                    | 65 | 02121-50080  | ナット                 | 2  | M 8 フランジナット       |
| 26 | 5J060-2129-1 | スプロケット (13アイドラ)  | 2  |                    | 66 | 14126-1166-1 | チェーン (94)           | 1  |                   |
| 27 | 04612-00120  | ジクサークリップ         | 4  | S 12               | 67 | 14126-1167-1 | イタバネ (テンション)        | 1  |                   |
| 28 | 14126-1133-1 | ベース (テンション)      | 1  |                    | 68 | 01025-50612  | ボルト                 | 1  | M 6 × 12          |
| 29 | 04015-50060  | ヒラザガネ            | 2  | φ7 × φ22 × t2.0    | 69 | 22735-2111-2 | モータ (3相200V、0.75KW) | 1  |                   |
| 30 | 14126-1157-1 | チェーン (110)       | 1  |                    | 70 | 57471-5117-1 | 19マルザ               | 2  | φ6.5 × φ19 × t1.6 |
| 31 | 14126-1132-1 | テンションアーム (モータ)   | 1  |                    | 71 | 14126-1171-1 | ブーリ (55-64-19)      | 1  |                   |
| 32 | 57533-5194-1 | 22ザガネ            | 4  | φ10.5 × φ22 × t2.3 | 72 | 14126-1177-1 | カラー (12)            | 1  |                   |
| 33 | 05511-50320  | ワリピン             | 1  | φ3 × 20            | 73 | 14126-1172-1 | コード (テンゲン)          | 1  |                   |
| 34 | 57473-1138-1 | テンションブーリ         | 1  |                    | 74 | 22731-3131-1 | サシコミプラグ I P         | 1  |                   |
| 35 | 04612-00100  | ジクサークリップ         | 1  | S 10               | 75 | 14126-1173-1 | スイッチ                | 1  |                   |
| 36 | 14311-1143-1 | ヒツパリスプリング (ロール)  | 1  |                    | 76 | 14126-1174-1 | キャップ (ボウスイ)         | 1  |                   |
| 37 | 57924-4219-1 | チョウセツボルト         | 1  |                    | 77 | 14126-1176-1 | クランプ (コード)          | 1  |                   |
| 38 | 02014-50060  | ナット              | 2  | M 6                | 78 | 01125-50830  | ボルト                 | 1  |                   |
| 39 | 14121-1123-1 | ブッシュ (ブッシュ)      | 3  |                    | 79 | 22111-1133-1 | カイテンマーク             | 1  |                   |
| 40 | 14126-1161-1 | シャフト (オクリ、D)     | 1  |                    |    |              |                     |    |                   |