

# ヒッチASSY 0S-2

装着部寸法、装着姿勢を日農工標準オートヒッチの規格に合わせてあります。

## 1. 組付

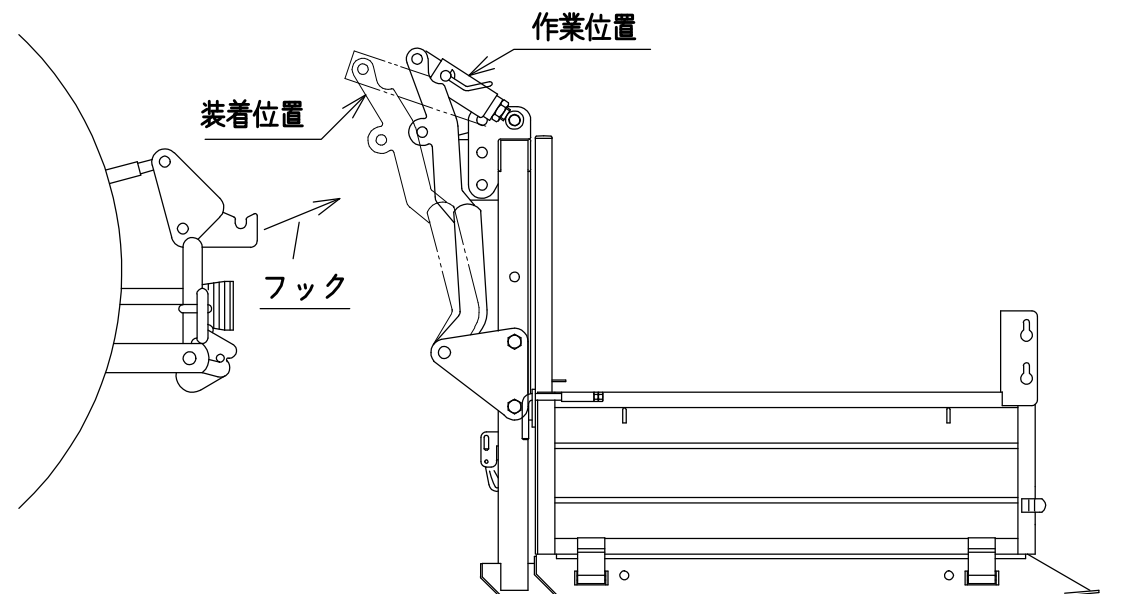
右パーツリストと下図を参照にして組付けて下さい。

### 注意

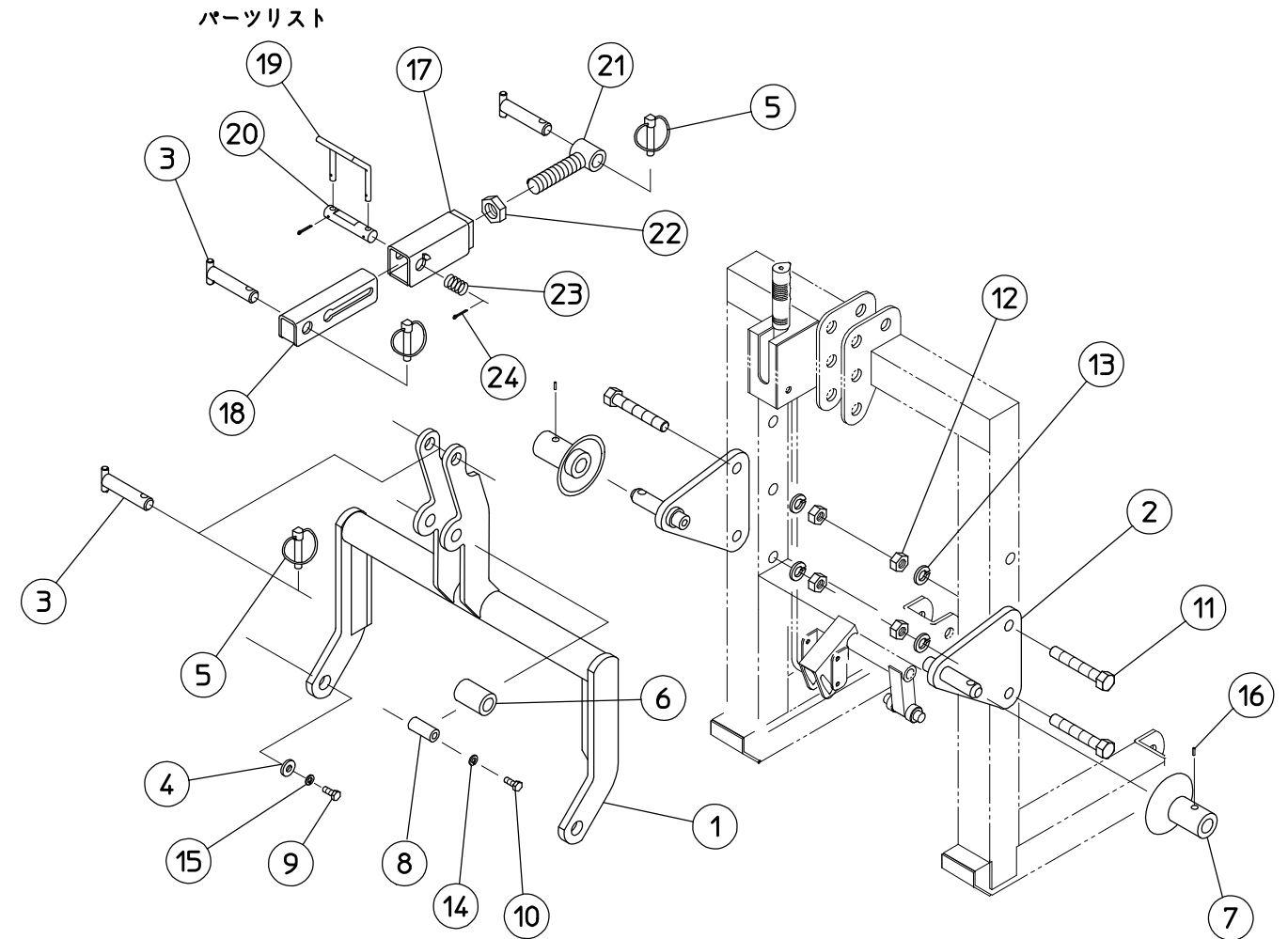
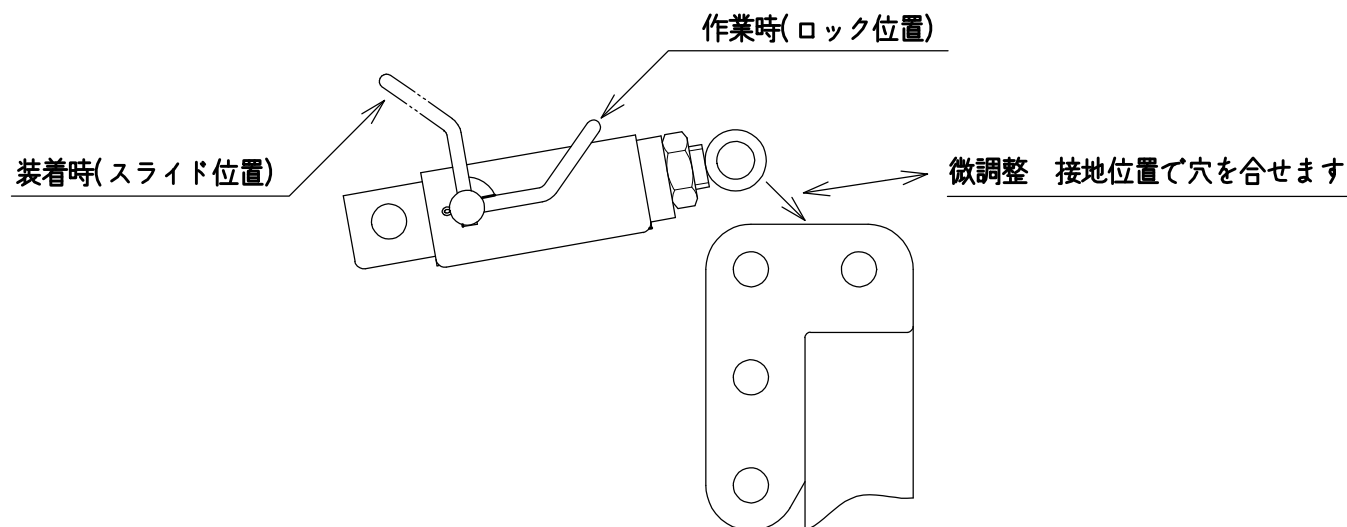
②ロワーリンクヒッチボルトは、初め仮締めの状態にしておき、  
**2.装着** を参考にオートヒッチを取付けてから本締めして下さい。  
 単体で組付けると右・左の位置関係がズレる場合があります。

## 2. 装着

- (1) 調節金具を伸ばして装着位置にします。
- (2) オートヒッチのフックを下図のように合せて、ロワーリンクを上昇します。



- (3) 下側のフックが入った事を確認してキャリアを接地させます。
- (4) 調節金具レバーをロック位置にします。  
 穴位置の調整はネジの伸縮とキャリアの穴位置の選定で行います。



NO	コード	名称	個数	備考
1	53204-21151	サブフレーム (0S-2)	1	
2	53204-31090	ロワーリンクヒッチ	L1,R1	
3	53301-41070	ピン	2	
4	53204-41100	ヒラザガネ	2	
5	12300-49413	セットピン	2	
6	13209-41820	カラー	1	
7	53204-41090	ロワーリンクガイド	2	
8	53204-41210	丸棒	1	
9	01000-01016	六角ボルト	2	M10X16
10	01000-01425	六角ボルト	2	M14X25
11	01000-016100	六角ボルト	4	M16X100
12	01200-01613	六角ナット	4	M16
13	01400-01640	バネ座金	4	M16
14	01400-01435	バネ座金	2	M14
15	01400-01025	バネ座金	2	M10
16	01504-01036	スプリングピン	2	10X36
17	53204-31070	ケース (外)	1	
18	53204-31080	ケース (内)	1	
19	53204-41060	レバー	1	
20	53204-41070	ハンドル軸	1	
21	53202-41100	ジョイント	A1	
22	01220-02414	六角ナット	1	M24 3種
23	00931-40031	圧縮バネ	1	
24	01500-00325	割ピン	2	φ3X25