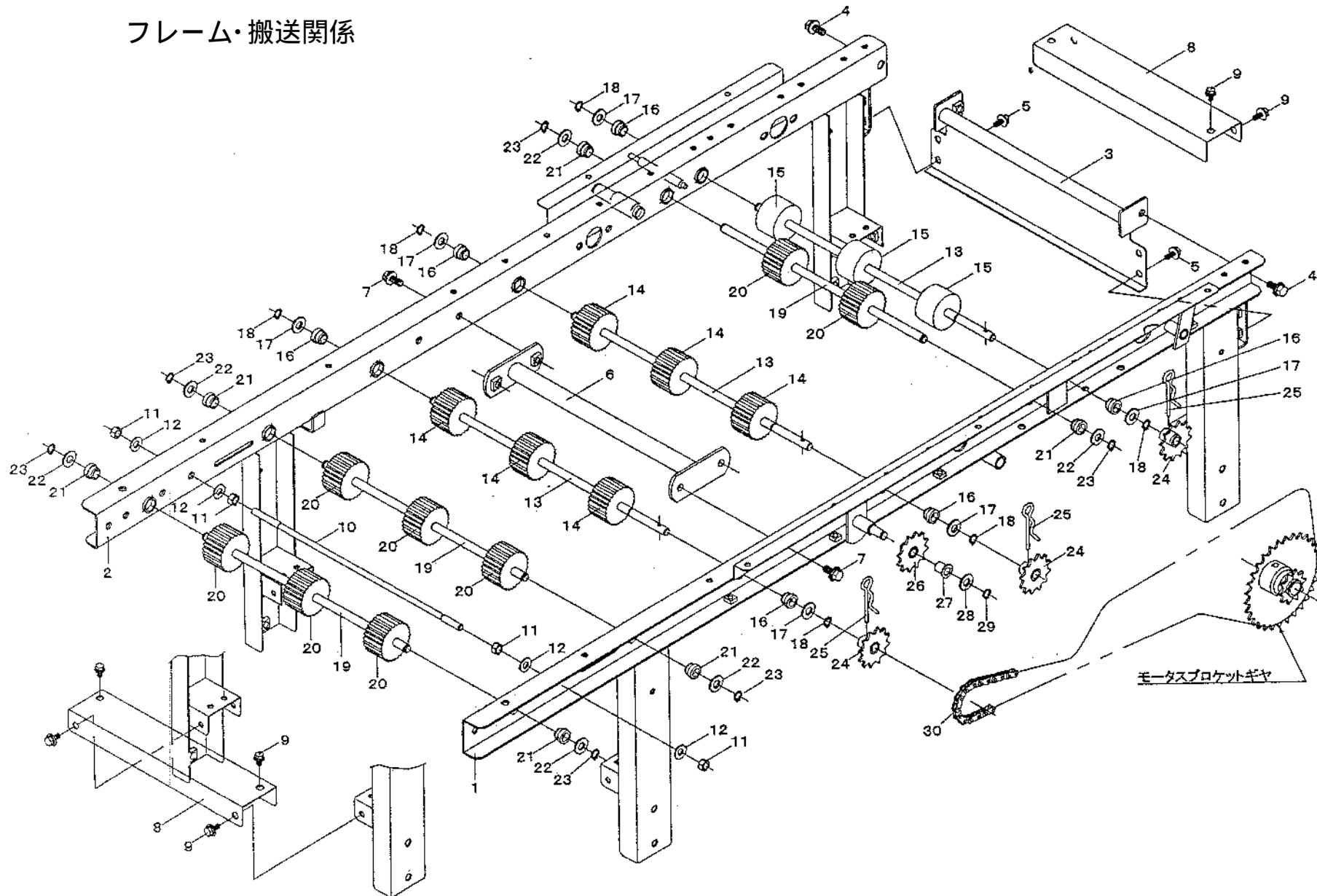


# AH-10SZK

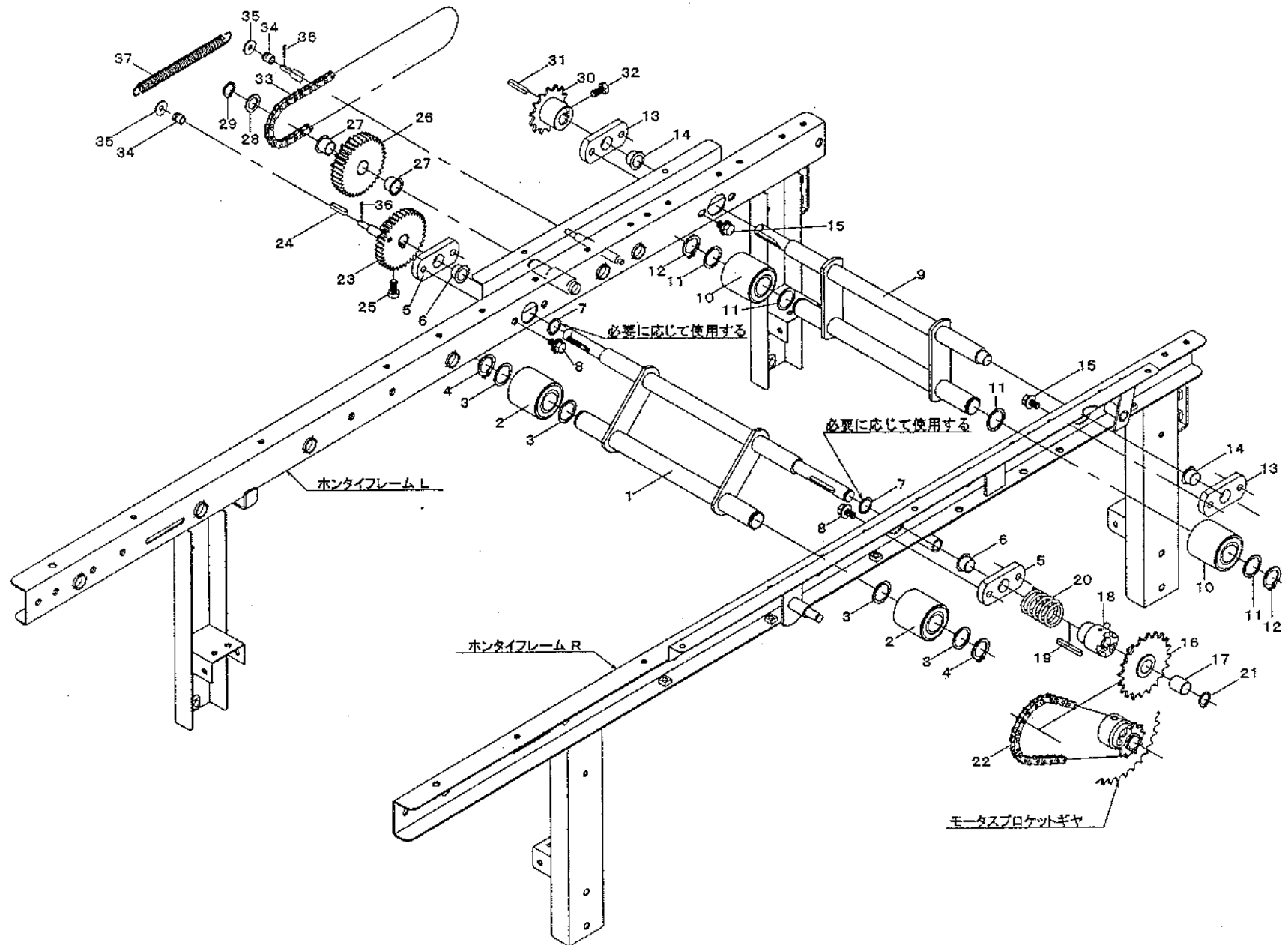
## パーツリスト

### フレーム・搬送関係



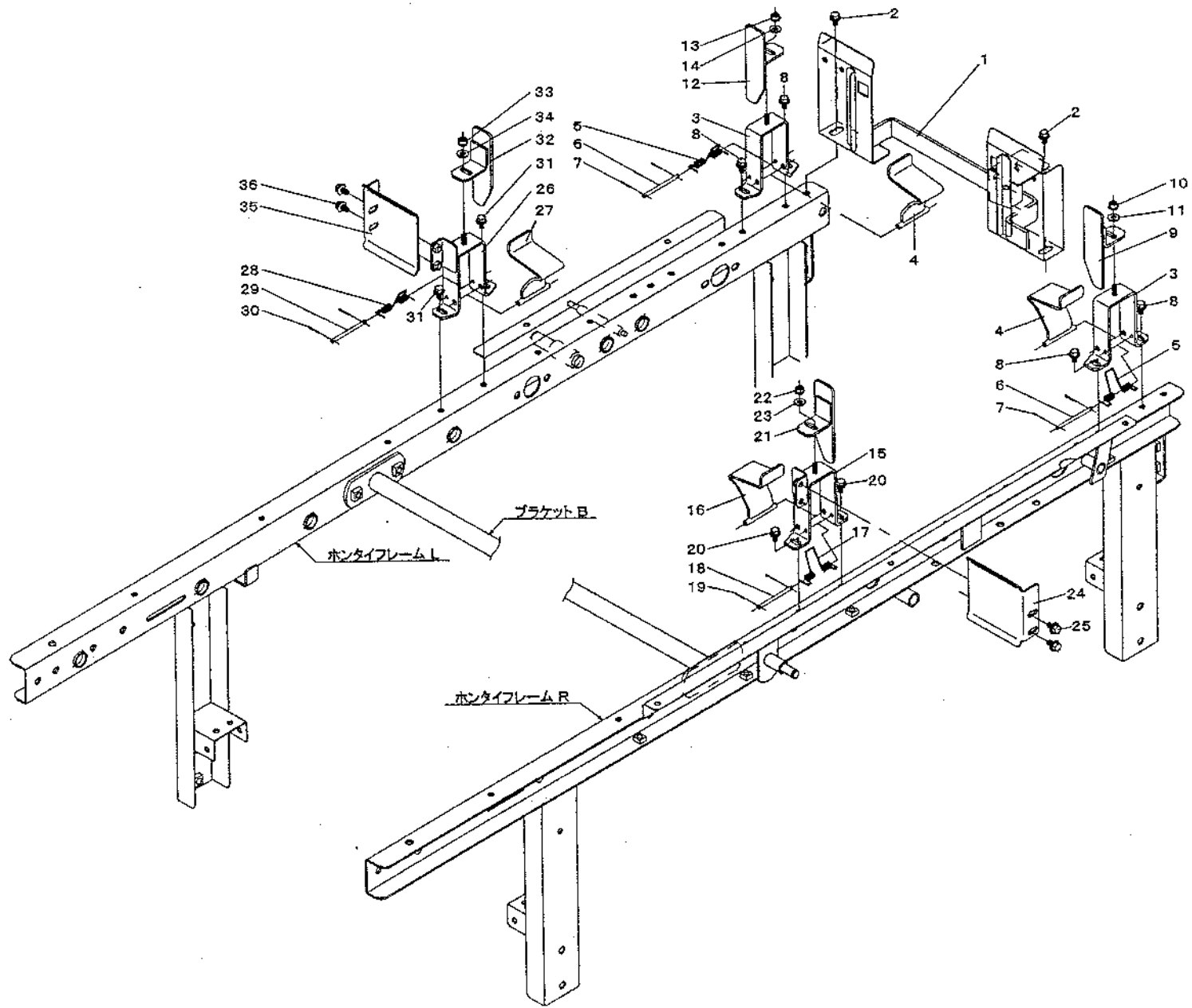
No	図面番号	名 称	数量	備 考
1-1	1242-1101-000	ホンタイフレームR	1	
1-2	1242-1102-000	ホンタイフレームL	1	
1-3	1242-1105-000	ブラケットA	1	
1-4	H114-0108-020	ボルト	2	
1-5	H164-0106-016	ボルト	4	
1-6	1138-1106-000	ブラケットB	1	
1-7	H114-0108-020	ボルト	4	
1-8	1242-1108-000	フットプレート	2	
1-9	H164-0106-016	ボルト	8	
1-10	1138-1107-000	レンケツジク	1	
1-11	A301-0108-001	ナット	4	
1-12	0350-0140-818	ワッシャ	4	
1-13	1138-1121-000-1	レンケツジクA	3	
1-14	1137-2004-000	ゴムローラ	6	
1-15	1138-1122-000	ゴムローラ	3	
1-16	1137-2005-000	ジクウケブッシュ	6	
1-17	1456-1374-000	チョウセイライナC	6	
1-18	0740-0001-000	Cリング	6	
1-19	1138-1123-000-1	レンケツジクB	3	
1-20	1137-2004-000	ゴムローラ	8	
1-21	1137-2005-000	ジクウケブッシュ	6	
1-22	1456-1374-000	チョウセイライナC	6	
1-23	0740-0001-000	Cリング	6	
1-24	1138-2107-000	スプロケット12T	3	
1-25	0521-0116-000	スナップピン	3	
1-26	1138-2108-000	スプロケット12T	1	
1-27	1138-2109-000	フランジブッシュ	1	
1-28	1456-1374-000	チョウセイライナC	1	
1-29	0740-0001-000	Cリング	1	
1-30	0870-9191-141	チェーン114	1	

# ショウコウローラー関係



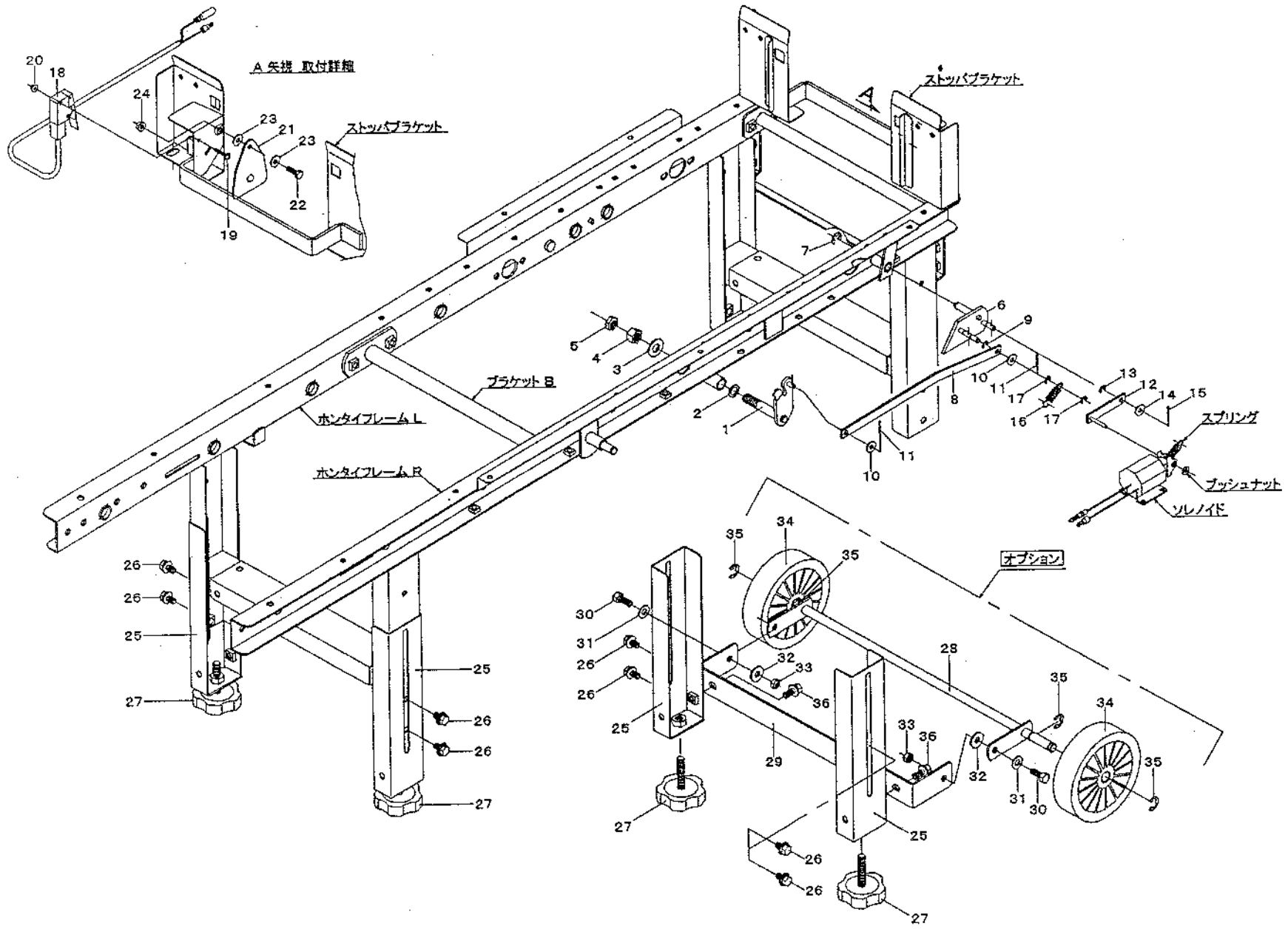
No	図面番号	名 称	数量	備 考
2-1	1242-1111-000	クドウジク	1	
2-2	3820-0506-000	パイプB	2	
2-3	0730-0003-016	チョウセイライナ	4	
2-4	0740-0002-200	Cリング	2	
2-5	775-1334-000	メタル	2	
2-6	MB15-1023-FDU	ツバキドライベアリング	2	
2-7	0731-0001-506	チョウセイライナ	2	
2-8	H114-0108-016	ボルト	4	
2-9	1242-1115-000	ジュウドウジク	1	
2-10	3820-0506-000	パイプB	2	
2-11	0730-0003-016	チョウセイライナ	4	
2-12	0740-0002-200	Cリング	2	
2-13	775-1334-000	メタル	2	
2-14	MB15-1023-FDU	ツバキドライベアリング	2	
2-15	H114-0108-016	ボルト	4	
2-16	1138-2101-000	クラッチボスA	1	
2-17	MB15-20DU-000	ドライベアリング	1	
2-18	1138-2102-000	クラッチボスB	1	
2-19	0572-0005-040	リョウマルキー	1	
2-20	775-1335-010	クラッチスプリングB	1	
2-21	0740-0001-500	Cリング	1	
2-22	0870-9190-441	チェーン44	1	
2-23	1242-2131-000	ギヤ37	1	
2-24	0571-0005-025	カタマルキー	1	
2-25	A050-0108-016	ボルト(7T)	1	
2-26	1138-2132-000	スプロケットギヤ	1	
2-27	MB15-1023-FDU	ツバキドライベアリング	2	
2-28	3660-5056-000	ワッシャ	1	
2-29	0740-0001-500	Cリング	1	
2-30	1138-2133-000	スプロケット14T	1	
2-31	0571-0005-025	カタマルキー	1	
2-32	A040-0106-012	ボルト7T	1	
2-33	0870-9190-520	チェーン52	1	
2-34	1242-2141-000	スプリングローラ	2	
2-35	0350-0140-618	ワッシャ	2	
2-36	0520-0125-618	ワリピン	2	
2-37	1242-2142-000	リターンスプリング	1	

# ツミアゲ金具・ストッパ金具関係



No	図面番号	名 称	数量	備 考
3-1	1242-1131-000	ストップブラケット	1	
3-2	H164-0106-016	ボルト	2	
3-3	1137-3013-000-01	ツミアゲカナグ 1	2	
3-4	1137-3016-000-02	ツミアゲカナグ 4	2	
3-5	1138-1136-000	オサエバネ	2	
3-6	1137-3018-000	バネシテンピン	2	
3-7	0520-0116-012	ワリピン	4	
3-8	H164-0106-016	ボルト	4	
3-9	1138-1145-000	ガイドヒダリ	1	
3-10	S300-0106-001	SWナット	1	
3-11	0350-0140-618	ワッシャ	1	
3-12	1138-1146-000	ガイドミギ	1	
3-13	S300-0106-001	SWナット	1	
3-14	0350-0140-618	ワッシャ	1	
3-15	1137-3015-000	ツミアゲカナグ 3	1	
3-16	1137-3016-000-02	ツミガエカナグ 4	1	
3-17	1138-1136-000	オサエバネ	1	
3-18	1137-3018-000	バネシテンピン	1	
3-19	0520-0116-012	ワリピン	2	
3-20	H164-0106-016	ボルト	2	
3-21	1138-1146-000	ガイドミギ	1	
3-22	S300-0106-001	SWナット	1	
3-23	0350-0140-618	ワッシャ	1	
3-24	1137-3023-001-1	ハコキセイバンミギ	1	
3-25	H164-0106-016	ボルト	2	
3-26	1137-3014-000	ツミアゲカナグ 2	1	
3-27	1137-3016-000-02	ツミアゲカナグ 4	1	
3-28	1138-1136-000	オサエバネ	1	
3-29	1137-3018-000	バネシテンピン	1	
3-30	0520-0116-012	ワリピン	2	
3-31	H164-0106-016	ボルト	2	
3-32	1138-1145-000	ガイドヒダリ	1	
3-33	S300-0106-001	SWナット	1	
3-34	0350-0140-618	ワッシャ	1	
3-35	1137-3022-001-1	ハコキセイバンヒダリ	1	
3-36	H164-0106-016	ボルト	2	

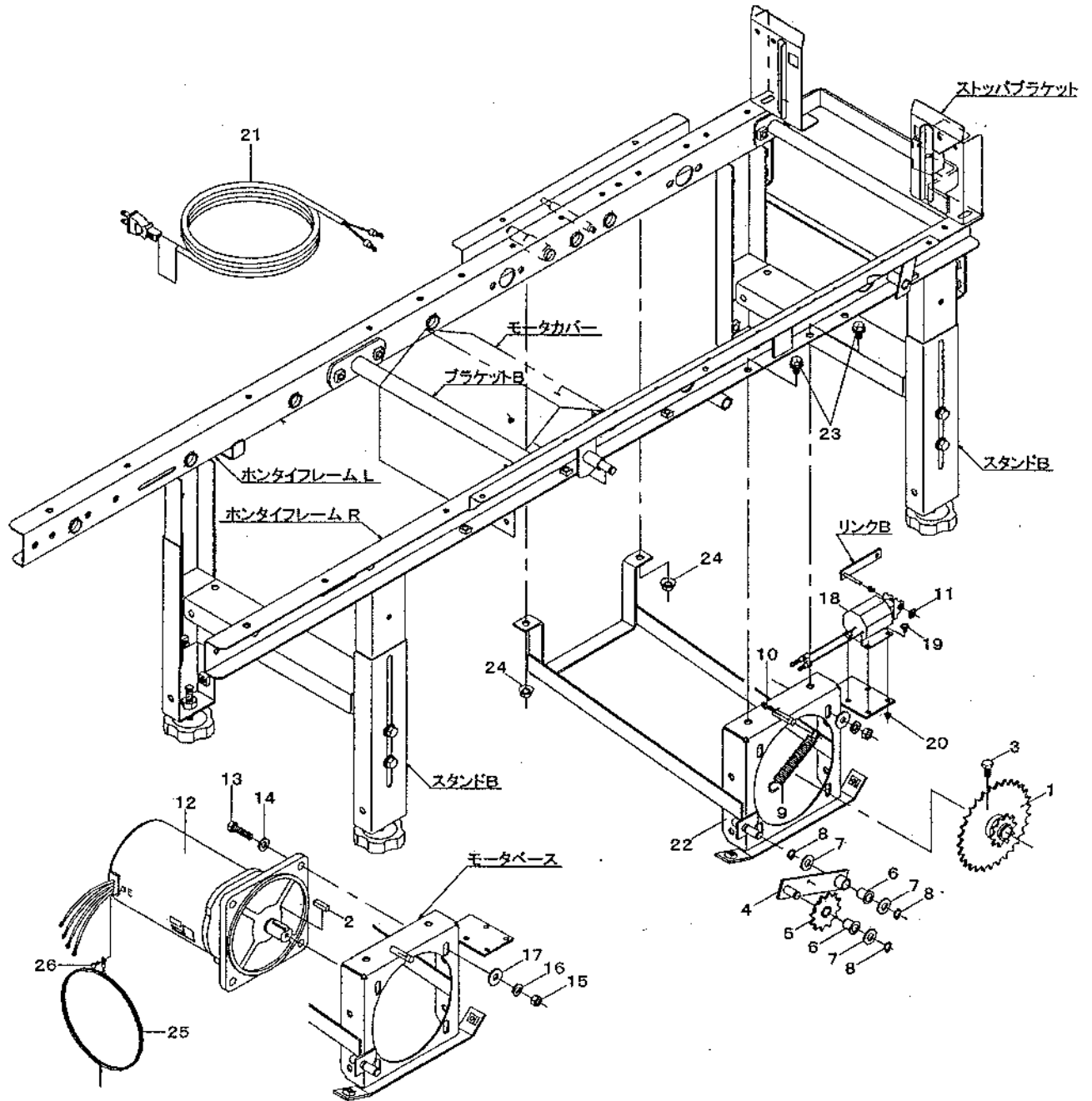
# クラッチ・リンク・スイッチ関係



No	図面番号	名 称	数量	備 考
4-1	1138-2121-001-1	クラッチ	1	
4-2	0731-0001-216	チュセイライナ	1	
4-3	0350-0151-226	ワッシャ	1	
4-4	A301-0112-001	ナット	1	
4-5	A301-0112-003	ナット	1	
4-6	1138-2122-001-1	リンクA	1	
4-7	0742-0100-800	Eリング	1	
4-8	1138-2125-000	ロッドプレート	1	
4-9	0742-0100-500	Eリング	1	
4-10	0350-0140-618	ワッシャ	2	
4-11	0520-0125-012	ワリピン	2	
4-12	1138-2128-000	リンクB	1	
4-13	0742-0100-500	Eリング	1	
4-14	0350-0140-618	ワッシャ	1	
4-15	0520-0125-012	ワリピン	1	
4-16	1138-21929-001-1	スプリング	1	
4-17	0742-0100-500	Eリング	2	
4-18	1138-3117-000	スイッチ	1	
4-19	H242-0104-025	ナベコネジ	2	
4-20	F300-0104-001	Fナット	2	
4-21	1242-3118-000	スイッチプレート	1	
4-22	A100-0106-020	ボルト	1	
4-23	0350-0140-618	ワッシャ	2	
4-24	F300-0106-001	Fナット	1	
4-25	1187-2125-000	スタンドB	4	
4-26	H174-0108-016	ボルト	8	
4-27	1192-2101-000	アジャスタボルト	4	
4-28	1192-2004-000	キャスタージク	1	
4-29	1192-2005-000	キャスターベース	1	
4-30	A110-0108-020	ボルト	2	
4-31	0350-0140-818	ワッシャ	2	
4-32	0350-0150-822	ワッシャ	2	
4-33	A351-0108-000	ロックナット	2	
4-34	977-1227-000	キャスター	2	
4-35	0742-0101-000	Eリング	4	
4-36	H114-0108-015	ボルト	2	

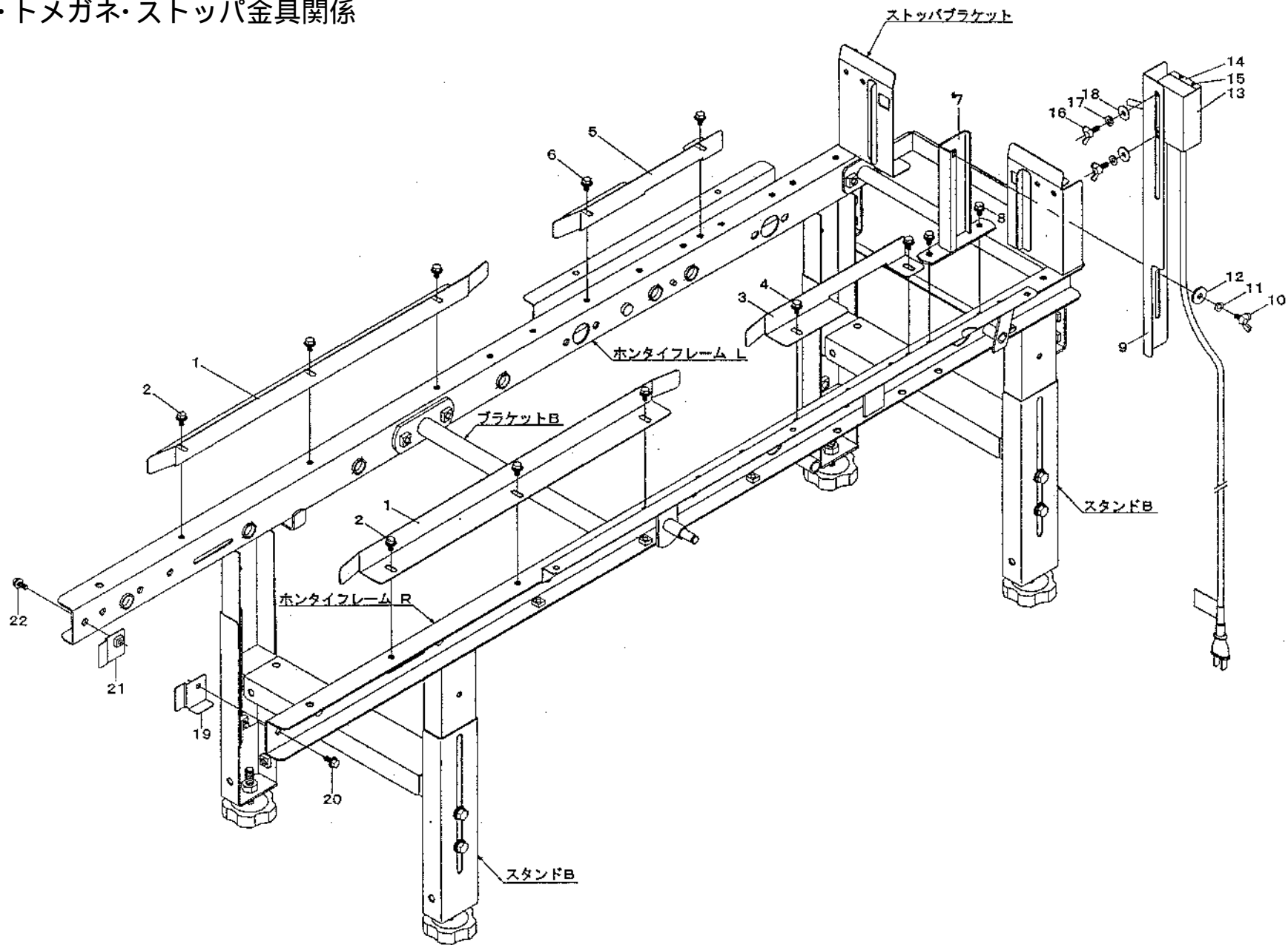


# モーター・ソレノイド・電装関係



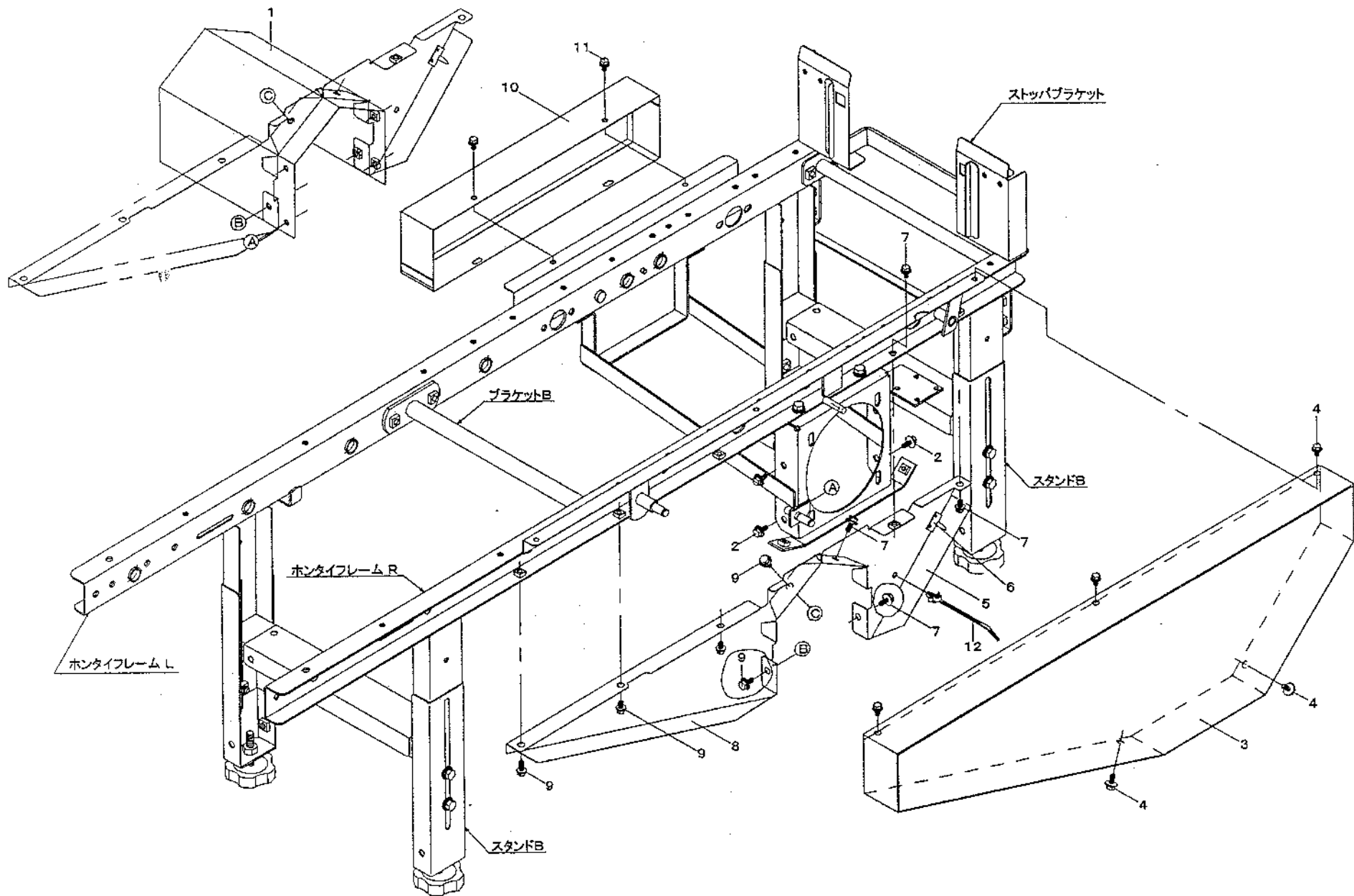
No	図面番号	名 称	数量	備 考
5-1	1242-2105-000	モータスプロケットギヤ	1	
5-2	0570-0006-022	リョウカクキー	1	※ギヤモートル付属
5-3	A050-0108-015	ボルト7T	1	
5-4	1138-2115-000	タイトアーム	1	
5-5	1138-2108-000	スプロケット12T	1	
5-6	1138-2109-000	フランジブッシュ	2	
5-7	1456-1374-000	チョウセイライナC	3	
5-8	0740-0001-000	Cリング	3	
5-9	1138-2117-000	タイトスプリング	1	
5-10	0521-0108-000	スナップピン	1	
5-11	1136-3503-000	ブッシュナット	1	
5-12	1242-3111-000	ギヤモートル	1	
5-13	A110-0108-030	ボルト	4	
5-14	0350-0141-818	ワッシャ	4	
5-15	A301-0108-002	ナット	4	
5-16	A350-0108-002	Sワッシャ	4	
5-17	0350-0150-822	ワッシャ	4	
5-18	1138-3115-000	ソレノイド	1	
5-19	H242-9104-012	ナベコネジ	4	
5-20	F300-0104-001	Fナット	4	
5-21	1138-3121-000	デンゲンコード	1	
5-22	1242-3125-000	モータベース	1	
5-23	H114-0108-020	ボルト	2	
5-24	K301-0108-001	コニカルナット	2	
5-25	1242-3123-000	アースコード	1	
5-26	H242-0103-008	マルビス	1	※ギヤモートル付属

# ガイド・トメガネ・ストップ金具関係



No	図面番号	名 称	数量	備 考
6-1	1138-4101-000	フロントガイド	2	
6-2	H164-0105-016	ボルト	6	
6-3	1138-4103-000	リアガイドR	1	
6-4	H164-0106-016	ボルト	2	
6-5	1138-4104-000	リアガイドL	1	
6-6	H164-0106-016	ボルト	2	
6-7	1138-7105-000	トメガネ	1	
6-8	H164-0106-016	ボルト	2	
6-9	1138-7111-000	ストッパカナグ	1	
6-10	A140-0600-016	チョウボルト	1	
6-11	A360-0100-602	Sワッシャ	1	
6-12	0350-0150-622	ワッシャ	1	
6-13	776-4213-020-01	ストッパスイッチクミツケ	1	
6-14	776-4218-000	スイッチフタ	1	
6-15	T242-0103-008	タッピングネジ	3	
6-16	A140-0600-612	チョウボルト	2	
6-17	A360-0100-602	Sワッシャ	2	
6-18	0350-0140-618	ワッシャ	2	
6-19	1138-7131-000	セットカナグR	1	
6-20	H164-0106-016	ボルト	1	
6-21	1138-7132-000	セットカナグL	1	
6-22	H164-0106-016	ボルト	1	

# カバー関係



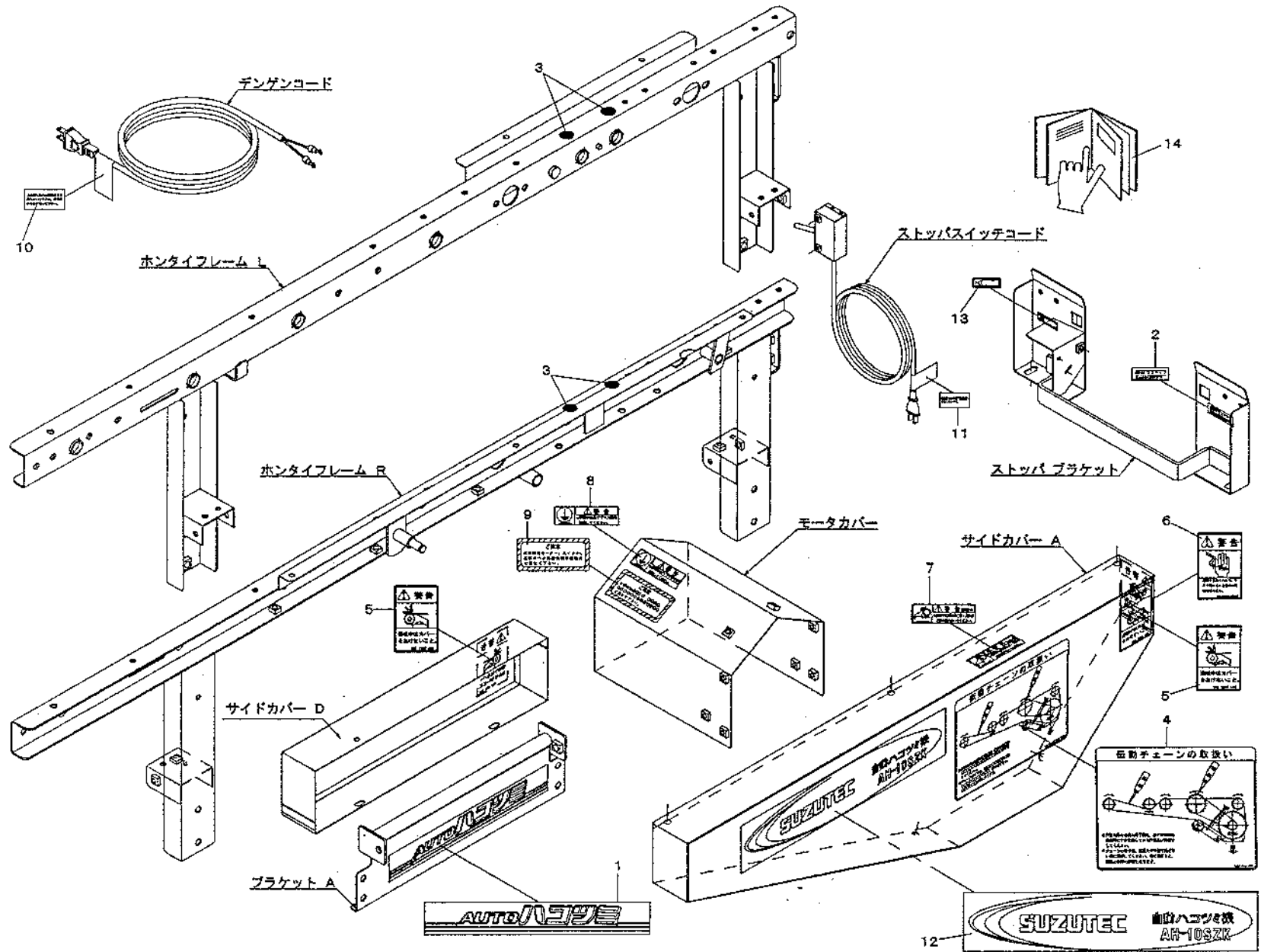
No	図面番号	名 称	数量	備 考
7-1	1242-4111-000	モータカバー	1	
7-2	H164-0106-016	ボルト	4	
7-3	1138-4113-000	サイドカバーA	1	
7-4	H164-0106-016	ボルト	5	
7-5	1242-4115-000	サイドカバーB	1	
7-6	525-5216-000	コードステッカー	1	
7-7	H164-0106-016	ボルト	4	
7-8	1242-4117-000	サイドカバーC	1	
7-9	H164-0106-016	ボルト	5	
7-10	1138-4119-000	サイドカバーD	1	
7-11	H164-0106-016	ボルト	2	
7-12	1242-3171-000	プッシュマウントタイ	1	



No	図面番号	名 称	数量	備 考
8-1	E310-0105-360	インシュロックタイ	1	
8-2	E310-0134-150	インシュロックタイ	1	
8-3	1242-3113-000	セツゾクコード	1	
8-4	A242-0104-008	ナベコネジ	2	※ギヤモートル付属
8-5	A300-0104-002	ナット	2	※ギヤモートル付属
8-6	0350-0120-410	ワッシャ	2	※ギヤモートル付属
8-7	1242-3114-000	スパークキラー	1	
8-8	A424-0104-010	ナベコネジ	2	
8-9	A300-0104-002	ナット	2	
8-10	0350-0120-410	ワッシャ	2	



マーク・取扱説明書関係



No	図面番号	名 称	数量	備 考
9-1	1139-8111-000	メイショウマーク	1	
9-2	1136-6006-000	カイシャメイバン(ショウ)	1	
9-3	3817-1102-000	マーク	4	
9-4	1138-8115-000	トリアツカイマーク	1	
9-5	560-3310-100	ケイコクステッカー(ベルト)	2	
9-6	965-7710-100	ケイコクステッカー(カンデン)	1	
9-7	0960-3200-017	ケイコクラベル(カイト)	1	
9-8	1136-6001-000	アースマーク	1	
9-9	1136-6002-000	チュウイマーク(ミズ)	1	
9-10	775-1463-100	デンゲンチュウイマーク	1	
9-11	507-1411-000	センサセツゾクマーク	1	
9-12	1242-8121-000	カタシキマーク	1	
9-13	670-4005	ナンバープレート	1	
9-14	1242-8241-000	トリアツカイセツメイショ	1	