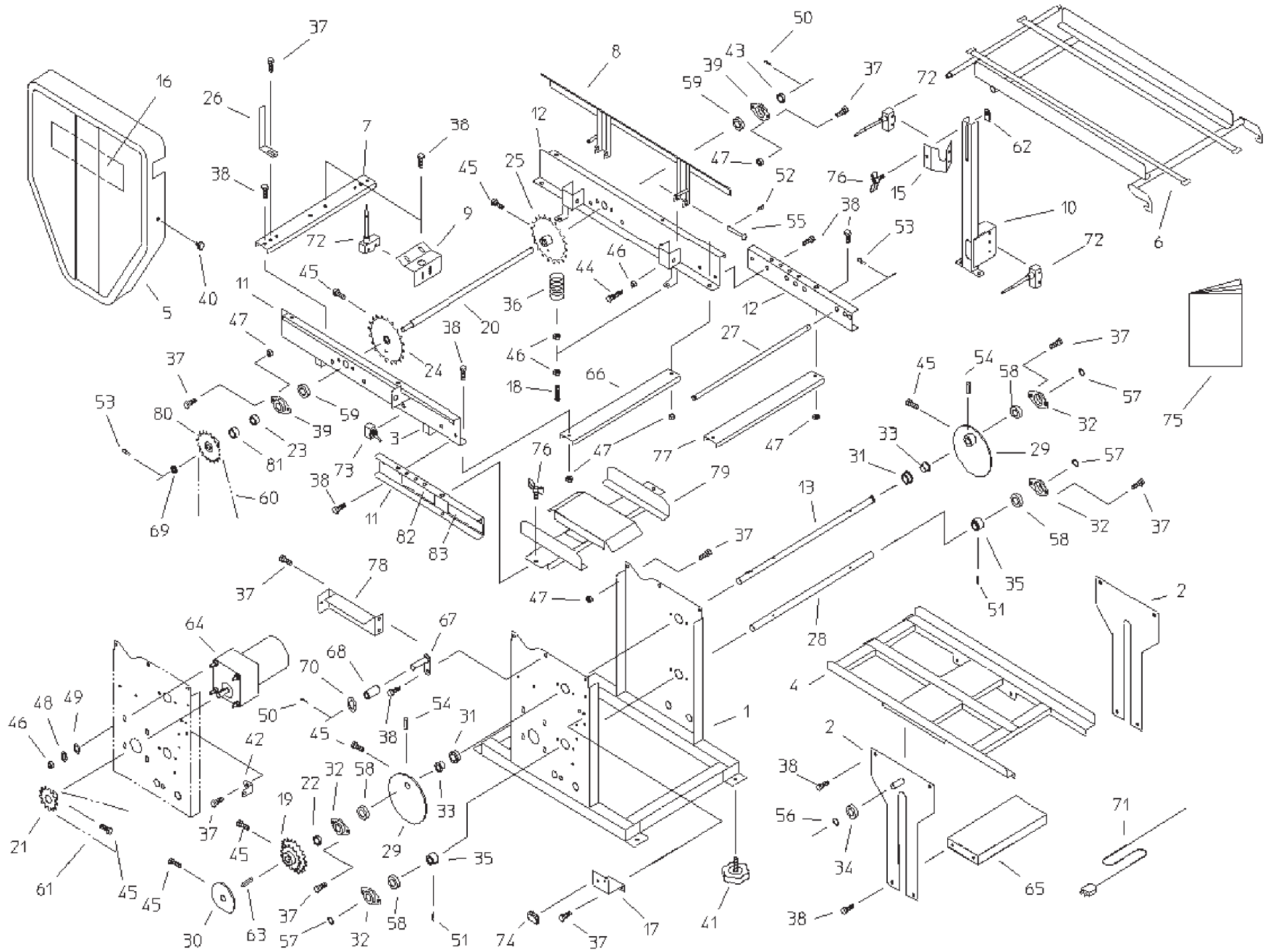


AH-7KP

パーツリスト



NO	コード	名称	個数	備考
1	20323-11011	ベース	1	
2	20323-21010	揺動側板	2	
3	20323-21021	フレーム (側)	L1、R1	
4	20323-21031	箱受フレーム	1	
5	20323-21051	カバー	1	
6	20323-21060	レールジョイント	1	
7	20323-31020	ステー (A)	1	
8	20323-31031	箱受け	L1、R1	
9	20323-31240	センサー取付板 (スタート) (B)	1	
10	20323-31250	センサー取付板 (ストップ) (B)	1	
11	20323-31280	連結金具 (D) (L)	1	
12	20323-31290	連結金具 (D) (R)	1	
13	20323-31080	シャフト (上)	1	
14	20323-31090	カバー (内)	1	
15	20323-31260	センサー取付板 (枚数) (B)	1	
16	20323-31300	型式マーク	1	
17	20323-41020	センサー取付板 (1回転)	1	
18	20323-41030	バネ取付ネジ	4	
19	20323-41040	スプロケット 15X20T	1	
20	20323-41210	シャフト (送り車) (B)	1	
21	20323-41060	モーター sprocket 15T	1	
22	20323-41070	カラー (A)	1	
23	20323-41180	カラー (C)	1	
24	20323-41220	送り車 (共用) (L)	1	
25	20323-41230	送り車 (共用) (R)	1	
26	20323-41111	ストッパー	2	
27	20323-41120	連結バー	1	
28	20323-31140	シャフト (下)	1	
29	20516-31150	偏心カム板	2	
30	20516-31160	ディスクカム	1	
31	20516-41050	カラー	2	
32	20516-41170	ベアリングケース	4	
33	20516-41200	オイレス軸受	2	
34	20516-41270	ローラーフォロアー	2	
35	20323-41200	揺動ボス	2	
36	00930-40035	引張バネ	4	
37	20000-41780	バネ平座金組込六角ボルト	28	M6×12
38	20000-42010	バネ平座金組込六角ボルト	21	M6×16
39	20518-41370	ベアリングケース	2	
40	20000-41910	化粧ネジ	2	
41	20041-31200	高さ調節ボルト	4	
42	20041-41521	カバー取付金具	1	

NO	コード	名称	個数	備考
43	20038-41250	カラー (B)	1	
44	01000-00635	六角ボルト	4	M6×35
45	01010-10612	六角穴付ボルト	7	M6×12
46	01200-00605	六角ナット	16	M6
47	01250-00606	座付ナット	22	M6
48	01400-00615	バネ座金	4	M6
49	01420-00610	平座金	4	M6
50	01500-03020	割ピン	2	φ3×20
51	01500-03035	割ピン	2	φ3×35
52	01501-00818	Rピン	4	φ8
53	01501-01023	Rピン	3	φ10
54	01504-00332	スプリングピン	2	φ3×32
55	01506-00845	丸頭ピン	4	φ8×45
56	02100-01210	C形止め輪	2	軸用φ12
57	02100-01510	C形止め輪	1	軸用φ15
58	02202-06002	ベアリング	4	6002 UU
59	02202-06001	ベアリング	2	6001 UU
60	03003-41042	ローラーチェーン	1	#410, 42L
61	03003-41048	ローラーチェーン	1	#410, 48L
62	20033-41020	マワリ止メナット	1	
63	02000-00520	平行キー	1	5×5×20
64	20323-31121	レバーシブルモーター (40W)	1	
65	20516-31040	揺動板連結板	1	
66	20323-31130	ステー (B)	1	
67	20323-41130	テンション金具	1	
68	20323-41140	テンションパイプ	1	
69	01420-01016	平座金	1	M10
70	01421-01223	平座金	1	M12
71	00980-42720	電源コード	1	
72	20316-41080	マイクロスイッチ	3	
73	00980-43920	スナップスイッチ	1	
74	20516-41210	マイクロスイッチ	1	
75	20323-41280	取扱説明書	1	
76	01020-90610	蝶ボルト	3	M6×10
77	20323-31220	ステー (C)	1	
78	20323-31230	配線ボックス	1	
79	20323-31270	延長箱受け	1	
80	20323-41190	スプロケット (18T)	1	
81	20323-41240	ワンウェイクラッチ	1	
82	20323-41250	ジョイント位置ラベル	1	
83	20323-41260	ジョイント位置ラベル (施薬付)	1	