

パーツリスト

[コントロールボックス]

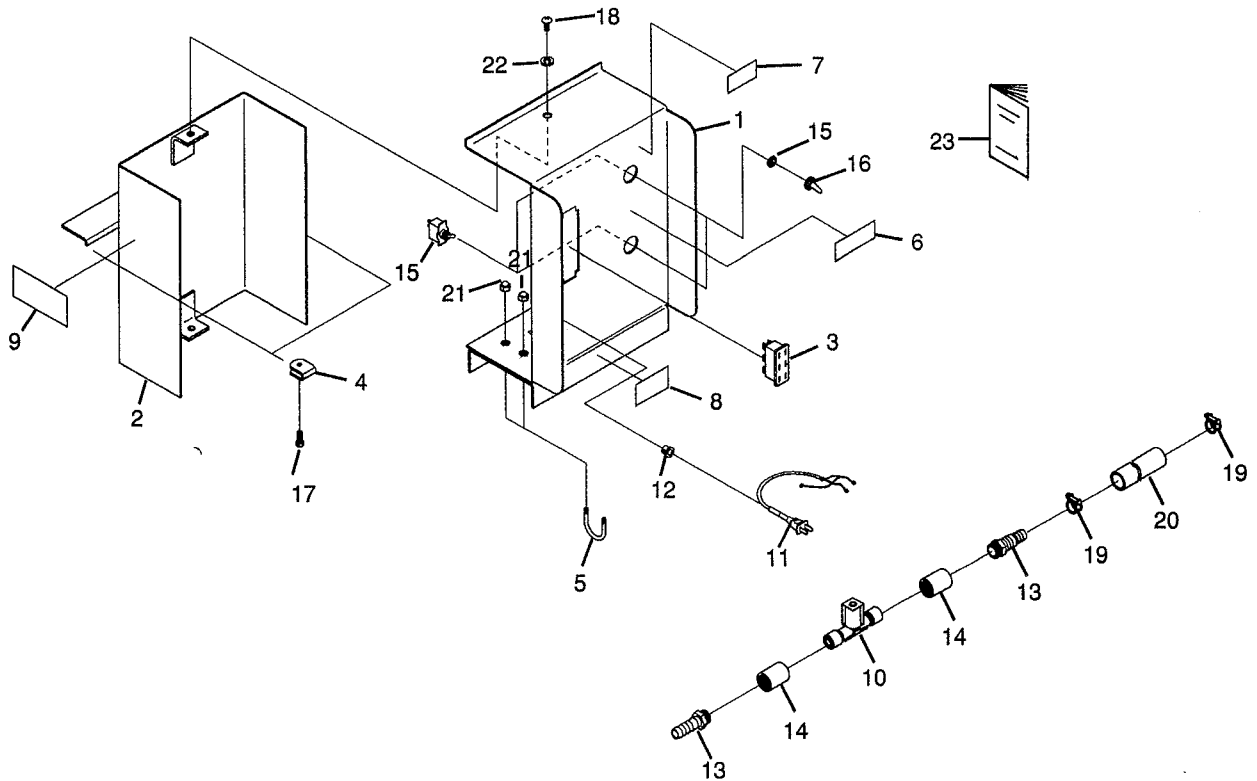


図 No.	部品コード	部 品 名 称	個 数	摘 要
1	29202-31090	コントロールボックス	1	
2	29202-31080	カバー後	1	
3	29202-31050	ACソケット	1	
4	20033-41090	クリップ	1	
5	29202-41030	Uボルト	2	
6	29202-41130	カンスイマーク	1	
7	29202-41210	スイッチマーク	1	
8	29202-41140	矢印マーク	1	
9	29202-31060	注意マーク	1	
10	29202-41170	ウォーターバルブ	1	
11	00980-41370	電源コード (Q)	1	5 m
12	20208-48411	コードブッシュ	1	
13	20028-47114	ホースノズル	2	1/2
14	29202-41190	ソケット	2	1/2
15	20030-46119	スナップスイッチ	2	
16	20030-46120	ゴムキャップ	2	
17	01020-90610	チョウボルト	2	M 6 × 10
18	01110-00508	十字穴付ナベ小ネジ	2	M 5 × 8
19	06710-11900	ホースバンド	3	φ 19
20	06600-015200	ビニールホース	1	φ 15 × 18 × 2 m
21	01280-00504	六角袋ナット	4	M 5
22	01400-00513	バネザガネ	2	M 5
23	29202-41240	取扱説明書	1	

[センサ部]

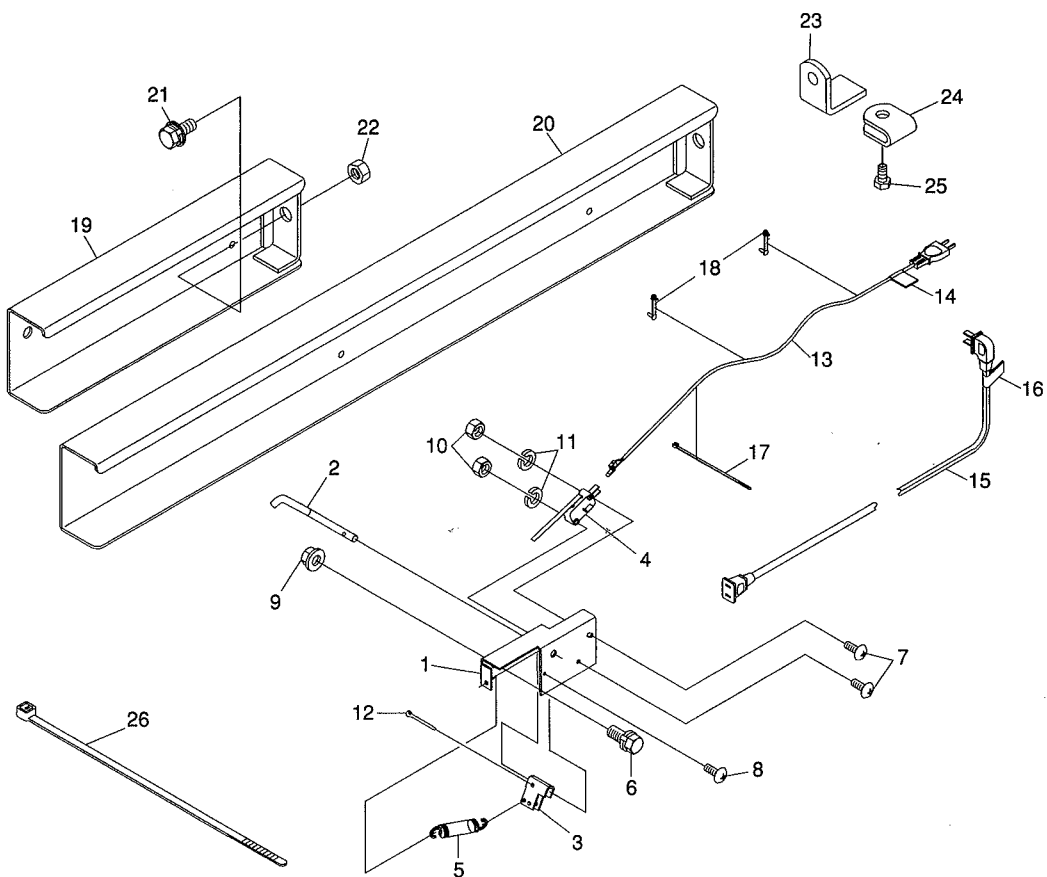


図 No.	部品コード	部 品 名 称	個 数	摘 要
1	20307-31270	センサブラケット(A)	1	
2	20048-42390	センサ棒	1	
3	20307-41631	U板	1	
4	20033-41600	マイクロスイッチ	1	
5	00930-40033	引張バネ	1	
6	20000-41780	バネ平座金組込六角ボルト	1	M6×12
7	01110-00316	十字穴付ナベ小ネジ	2	M3×16
8	01113-00308	十字穴付タッピンネジ	1	M3×8
9	01250-00606	座金付ナット	1	M6
10	01200-00324	六角ナット	2	M3
11	01400-00307	バネザガネ	2	M3
12	01500-03015	割ピン	1	φ3×15
13	00980-41111	センサコード	1	L=950
14	20041-41420	コード接続マーク	1	
15	00980-41120	中間コード	1	L=1200
16	20041-41410	センサ接続マーク	1	
17	00980-41200	プッシュマウントタイ	1	
18	20033-41400	コードクランプ	2	
19	29202-41280	センサケース	1	
20	29202-31100	センサアーム	1	
21	20000-41750	バネ平組込六角ボルト	1	M8×16
22	01200-00807	六角ナット	1	M8
23	29202-41120	L金具	1	
24	20033-41090	クリップ	1	
25	01000-00610	六角ボルト	1	M6×10
26	13201-41278	コードバンド	3	L=250