

取扱説明書

オートセンサー

AS-7S

はじめに

「播種機・土入れ機用オートセンサー AS-7S」を、お買い上げいただきまして、ありがとうございます。

本製品は、播種機・土入れ機の苗箱落下防止用センサーです。適用機種をご確認の上、安全にお使いください。

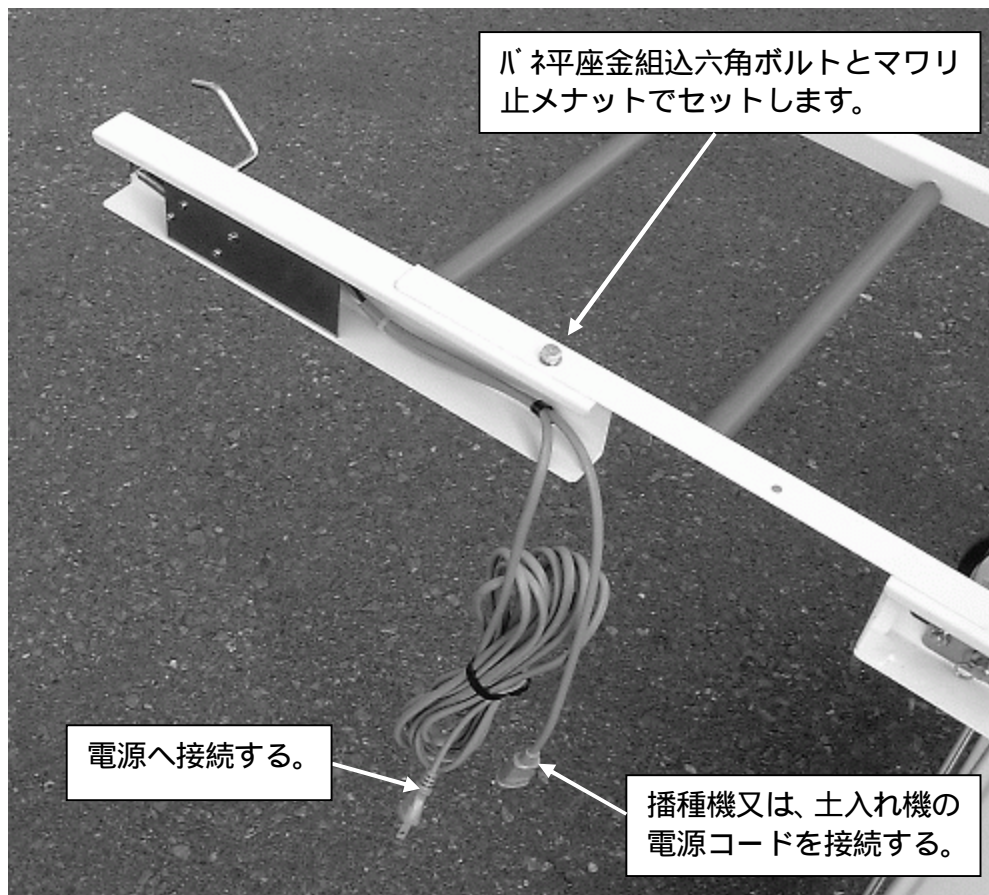
『安全に作業をするために』の注意項目については、各機種の取扱説明書を必ずお読みください。

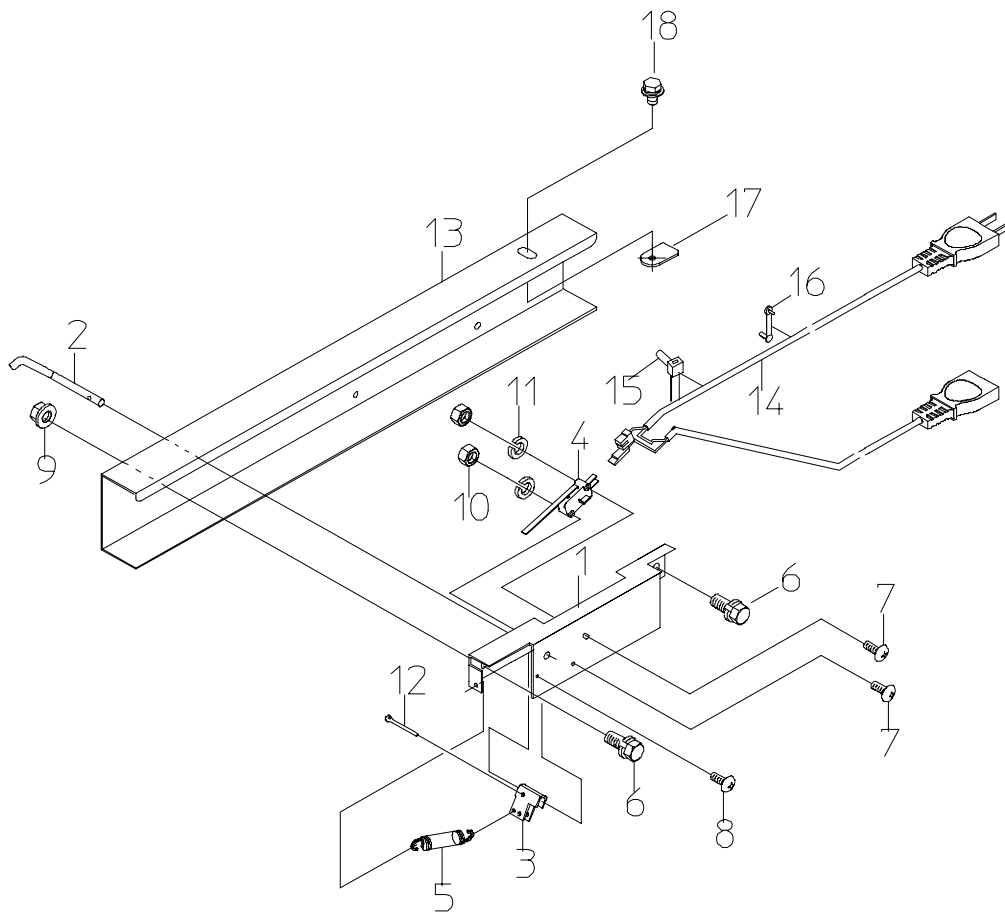
播種機適用型式： HK-7 HP10 HI-7 HM7

土入れ機適用型式： ST-7 TP10

組み立て方 使い方

組み立ては、下図に従って延長レールにセットしてください。





図NO	部品コード	部品名称	個数	摘要
1	29202-31120	センサーブラケット(S)	1	
2	20048-42390	センサー棒	1	
3	20307-41631	U板	1	
4	20033-41600	マイクロスイッチ	1	
5	00930-40033	引張バネ	1	
6	20000-41780	バネ平組込六角ボルト	2	M6×12
7	01110-00316	十字穴付バネ小ネジ	2	M3×16
8	01113-00308	十字穴付タッピンネジ	1	M3×8
9	01250-00606	座金付ナット	2	M6
10	01200-00324	六角ナット	2	M3
11	01400-00307	バネザガネ	2	M3
12	01500-03015	割ピン	1	3×15
13	29202-31110	センサアームS	1	
14	00980-42250	電源コード7S	1	
15	00980-41200	プッシュマウントタイ	1	
16	20307-41610	コードクランプ	1	
17	20033-41020	マワリ止めナット	1	M6
18	20000-41780	バネ平座金組込六角ボルト	1	M6×12