

取扱説明書

供給コンベアー

BM-300



当製品を安全に、また正しくお使いいただくために必ず本取扱説明書をお読みください。誤った使いかたをすると、事故を引き起こすおそれがあります。お読みになった後も必ず製品に近接して保存してください。

供給コンベアー BM-300 を お買い上げいただき、ありがとうございます。

はじめに

- この取扱説明書は供給コンベアー BM-300の取扱方法と使用上の注意事項について記載してあります。ご使用前には必ず、この取扱説明書を熟知するまでお読みのうえ、正しくお取扱いいただき、最良の状態でご使用ください。
- お読みになったあとも必ず製品に近接して保存してください。
- 製品を貸与または譲渡される場合は、この取扱説明書を製品に添付してお渡してください。
- この取扱説明書を紛失または損傷された場合、速やかに当社にご注文ください。
- なお、品質・性能向上あるいは安全上、使用部品の変更を行うことがあります。その際には、本書の内容および写真・イラストなどの一部が、本製品と一致しない場合がありますので、ご了承ください。
- ご不明なことやお気付のことがございましたら、お買い上げいただきましたお店、またはお近くの特約店・販売店・農協にご相談ください。
- ▲** 印付きの下記マークは、安全上、特に重要な項目ですので、必ずお守りください。



警告

その警告文に従わなかった場合、死亡または重傷を負う危険性があるものを示します。



注意

その警告文に従わなかった場合、ケガを負うおそれのあるものを示します。

- この取扱説明書には安全に作業していただくために、安全上のポイント「安全に作業をするために」を記載してあります。使用前に必ずお読みください。

目 次

1. 安全に作業をするために.....	1 ~ 4
2. 本製品の使用目的について.....	5
3. 仕 様.....	5
4. 各部の名称.....	5
5. 作業前の準備.....	6 ~ 7
6. 作業方法.....	7
7. 各部の調整.....	8
8. 手入れと保管.....	9
9. パーツリスト.....	10~11

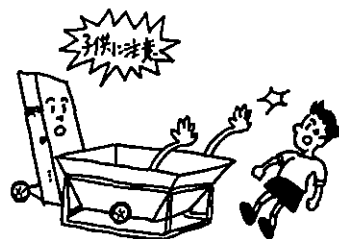
1. 安全に作業をするために

ここに記載されている注意項目を守らないと、
死亡を含む傷害や事故、機械の破損が生じるおそれがあります。

▲ 警告 子供を近づけない

子供には充分注意し、近づけないようにしてください。

【守らないと】
傷害事故を引き起こすおそれがあります。



▲ 警告 電気部品・コードを必ず点検

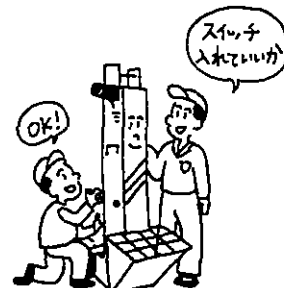
配線コードが他の部品に接触していないか、被覆のはがれや
接触部のゆるみがないかを毎日作業前に点検してください。

【守らないと】
ショートして、火災事故をおこすおそれがあります。



▲ 警告 2人以上で作業するときは、 お互いに合図しながら機械を始動する

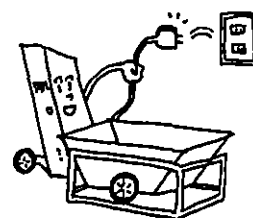
【守らないと】
思わぬ事故になることがあります。



▲ 警告 点検・整備時には必ず電源を「OFF」 にし、差込みプラグを抜く

点検・整備は、必ず電源を「OFF」にし、差込みプラグを抜いて
から行ってください。

【守らないと】
思わぬ事故をおこします。



▲ 注意 使用前に取扱説明書を必ず読む

使用前に取扱説明書をよく読んで安全で正しい作業をしてください。

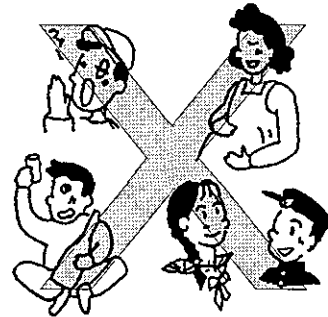
【守らないと】

傷害事故や機械の破損をひきおこします。



▲ 注意 こんなときは作業しない

- 過労・病気・薬物の影響、その他の理由により作業に集中できないとき。
- 酒を飲んだとき。
- 妊娠しているとき。
- 18才未満の人。

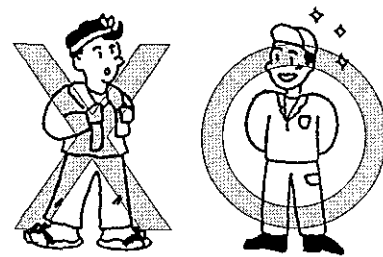


▲ 注意 作業に適した服装をする

はち巻き・首巻き・腰タオルは禁止です。
作業に適した、だぶつきの無い服装をしてください。

【守らないと】

機械に巻き込まれたりするおそれがあります。

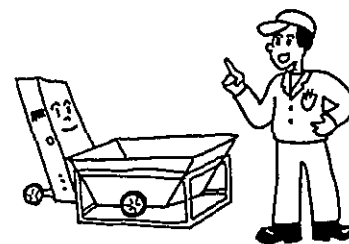


▲ 注意 点検・整備をおこなう

機械を使う前と後には必ず点検・整備をしてください。

【守らないと】

事故・ケガ、機械の故障をまねくおそれがあります。

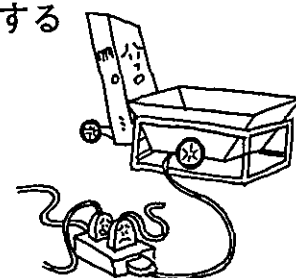


▲ 注意 電源は交流100V専用コンセントに接続する

また、タコ足配線はおやめください。

【守らないと】

火災事故の原因となります。



▲ 注意

作業中、停電した場合は、必ず電源スイッチをきる

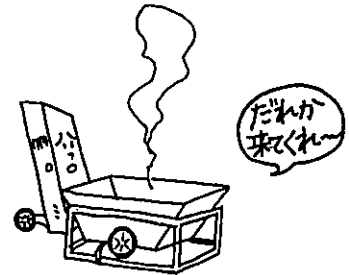
【守らないと】
通電時、急にまわりだし、思わぬ傷害事故を起こします。



▲ 注意

作業を中断・終了した場合は、必ず電源スイッチを切る

【守らないと】
ショートして、火災の原因になることがあります。

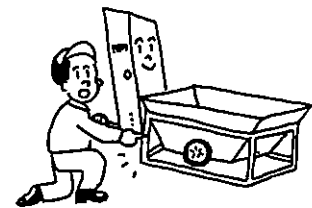


▲ 注意

カバー類は必ず取り付ける

点検・整備などで取り外したカバー類は、必ず取り付けてください。

【守らないと】
機械に巻き込まれて、傷害事故を引き起こすおそれがあります。

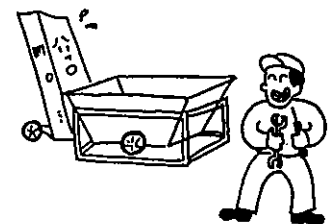


▲ 注意

機械の改造禁止

純正部品や指定以外のアタッチメントを取り付けしないでください。
改造をしないでください。

【守らないと】
事故・ケガ、機械の故障をまねくおそれがあります。



▲ 注意

機械を他人に貸すときは取扱方法を説明する

取扱方法をよく説明し、使用前に「取扱説明書」を必ず読むように指導してください。

【守らないと】
傷害事故や、機械の破損をまねくおそれがあります。



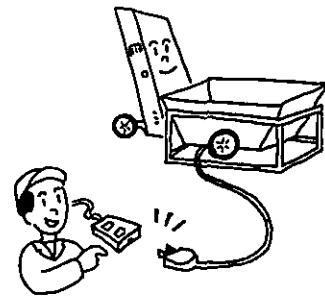
▲ 注意

後始末を忘れずに

長時間使用しないときは、差し込みプラグをコンセントから抜いてください。

【守らないと】

火災事故や感電事故のおそれがあります。



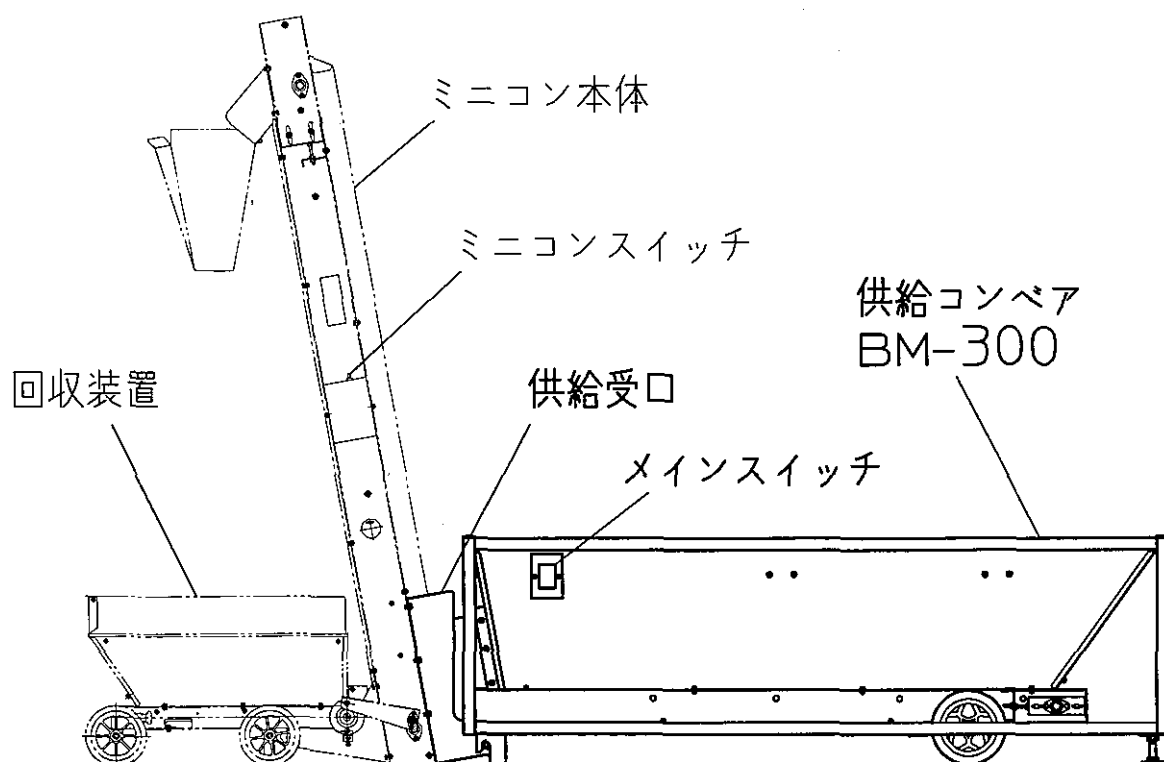
2. 本製品の使用目的について

本製品は、土供給の作業機としてご使用ください。
使用目的以外の作業や改造などは、決してしないでください。

3. 仕様

型	式	BM-300
機体寸法	全長	2,860mm
	全幅	930mm
	全高	1,970mm
重量	ミニコン本体	58kg
	回収装置	17kg
	供給コンベア	91kg
動力		100V 90W
排出口高さ		1,320mm
ホッパー容量		330L
能力		3,500L/時 (土の状態により異なります。)

4. 各部の名称

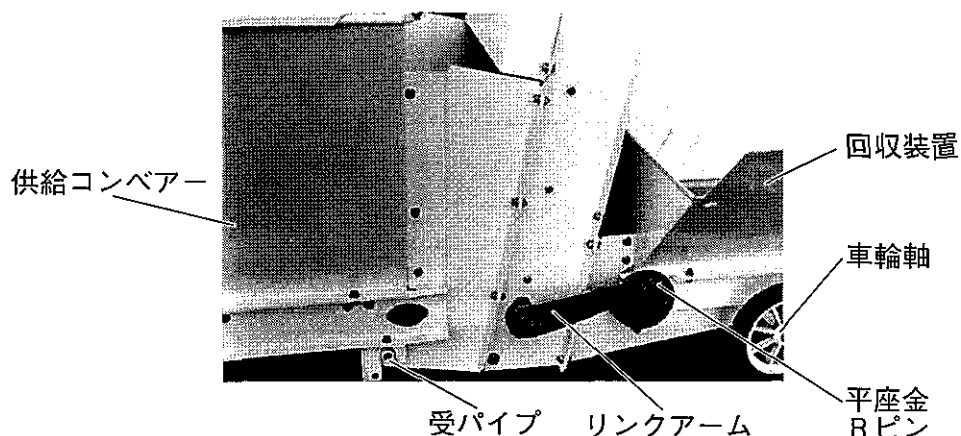


5. 作業前の準備

本体と供給コンベアーの取付け

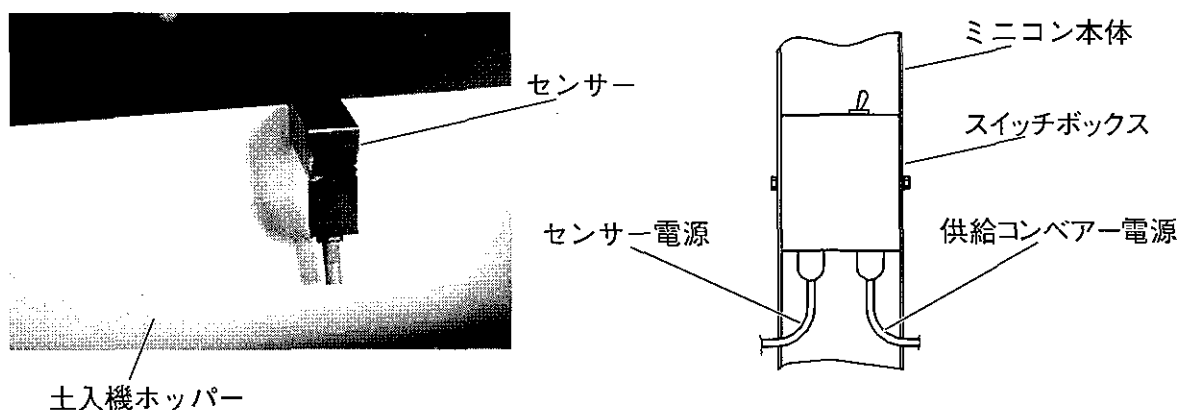
- (1) ミニコンの供給受口の受パイプに供給コンベアーの脚（前）のフック部を合せて乗せた形に連結します。

取付後、ミニコン・供給コンベアーにぐらつきがない事を確認して下さい。



センサーの取り付け

- (1) 土入れ機ホッパーの側面に、写真のように仮止めして下さい



- (2) 供給コンベアー電源プラグを供給コンセントに差し込んで下さい。
- (3) センサー電源プラグをセンサーコンセントに差し込んで下さい。

各電源プラグは、必ず指定のコンセントに差し込んで下さい。
他へ差し込むとショートします。

センサーの働き

- (1) センサーがON・OFFすることにより、供給コンベアーが供給・停止を繰り返します。
- (2) ミニコンはセンサーに関係なく動きます。

6. 作業方法

- (1) 本機は平らな場所を選び設置して下さい。
- (2) ミニコン電源を単相100vのコンセントに差し込み、ミニコン・供給コンベアーの各メインスイッチを「ON」にし、動きを確認して下さい。
- (3) 供給コンベアーホッパー内に土を入れて下さい。
————— 土入れ機ホッパー内に土を供給します。
- (4) 土がセンサー部にかかるるとセンサーが働き、供給コンベアーが止まります。
- (5) ホッパー内の土が減り、土がセンサー部を離れると供給コンベアーが動き土が供給されます。
- (6) 供給コンベアーの起動・停止により土の自動供給が行われます。

センサーの取付は仮止め位置でテスト運転後、ホッパー内の土の山の状態により、位置を調整して下さい。

使用上の注意事項

- (1) 運転中は、バケット等回転部に触れないように注意して下さい。
- (2) ホッパー内には、石等異物が混入しないように注意して下さい。
- (3) 運転中、ホッパー内の土を手などで押し込むようなことはしないで下さい。
- (4) 石や異物、その他の原因によるトラブルが起きた場合は電源を切り、本体の底に溜まっている土を取り除き、原因をよく調べ安全を確認した上で使用して下さい。

警告

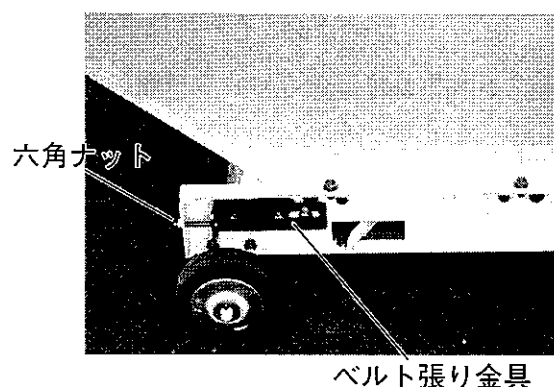
- ・点検、整備時には必ず電源を「OFF」にし、差込プラグを抜いて下さい。
守らないと思わぬ事故をおこします。

7. 各部の調整

供給コンベアーベルトの張り

- ・ベルトが緩みスリップするような時は、六角ナットを締め込んで、左右を同じく張って下さい。

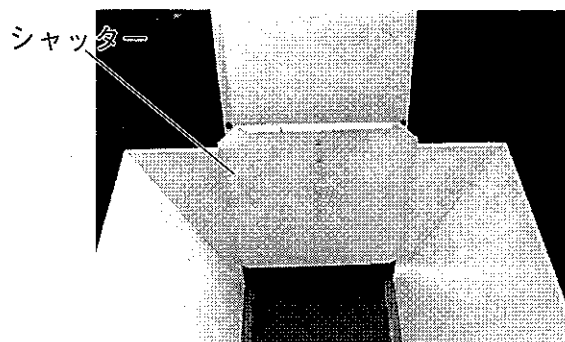
————張りすぎに注意して下さい————



供給コンベアーシャッターの調整

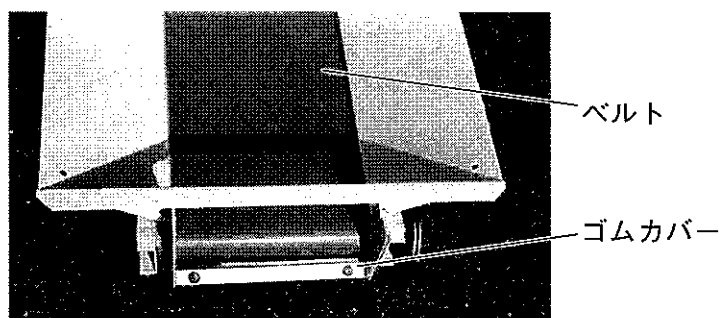
- ・土の種類によりシャッターの開く具合を調整して下さい。

ピートモス等を含んだ養土等——シャッターを上へ
人工粒状培土等—————シャッターを下へ



ゴムカバーの調整

- ・本体と供給コンベアーの各接合部に間に土が沢山こぼれる時は、ゴムカバーをベルトの表面に軽く押し付ける様にして取付けて下さい。



8. 手入れと保管

残量土

- ・ミニコンから、回収装置、供給コンベアーをそれぞれ分離し底部に溜まっている土を取り除いて下さい。

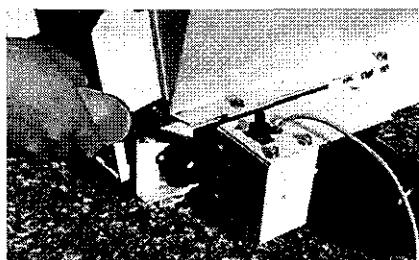
水洗い

- ・水洗いをする場合は、電源プラグをコンセントから外し、モーター及びスイッチへの放水はしないよう注意して下さい。

注 油

- ・掃除後、下記の部分に注油して下さい。

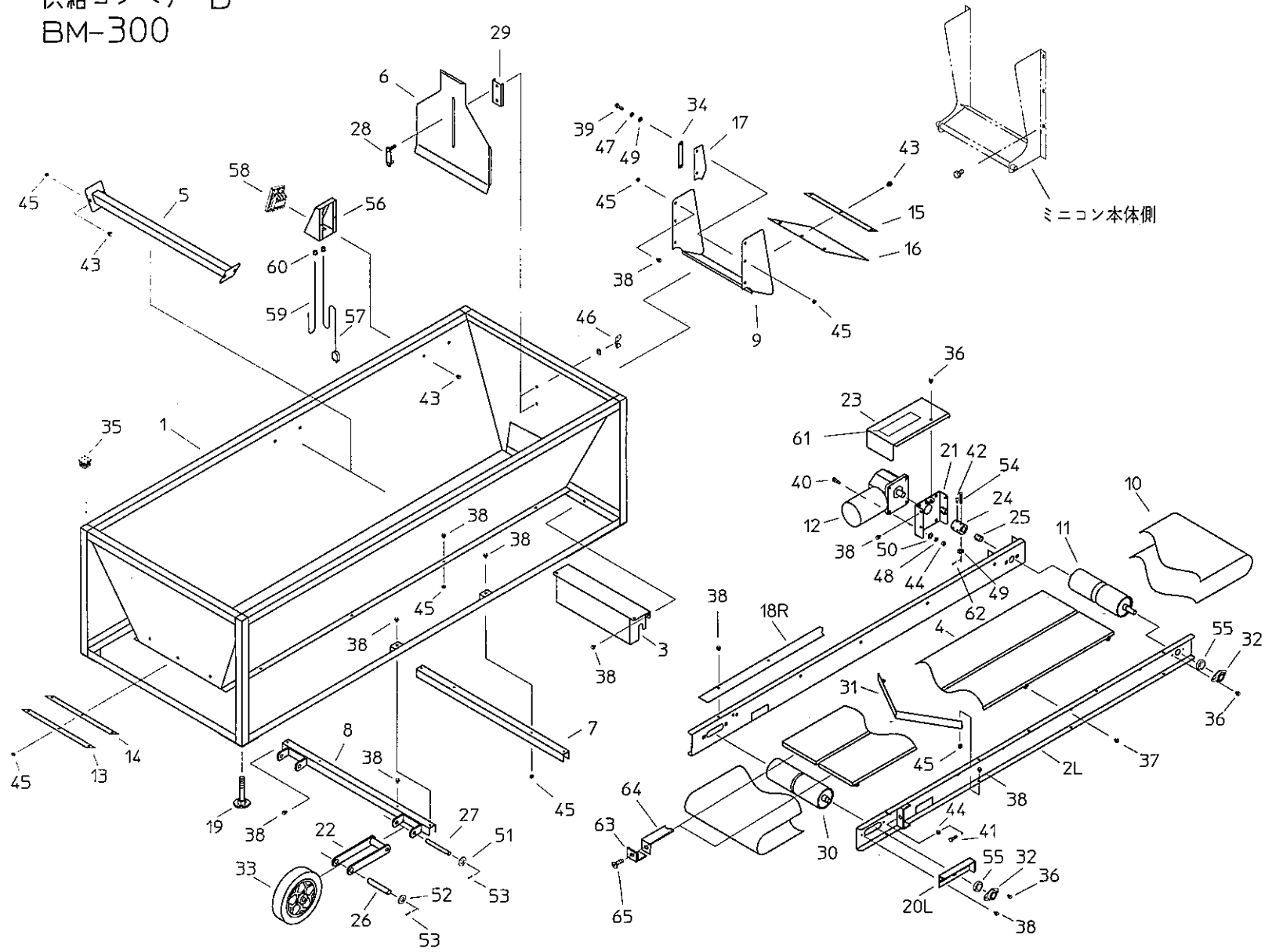
供給コンベアー



駆動チェーン及びローラーの軸受部
(カバーを外して注油して下さい)

9. パーツリスト

供給コンベアーD
BM-300



供給コンベアーD BM-300

No.	コード	名称	個数	備考
1	20320-11010	ホッパーフレーム	1	
2	20320-11020	レール	L1, R1	
3	20320-21110	脚 (前)	1	
4	20320-21120	ベルト受板	1	
5	20320-31300	ホッパー補強	1	
6	20320-31310	シャッター	1	
7	20320-31320	フレーム補強	1	
8	20320-31330	車輪取付板	1	
9	20320-31340	ゴムカバー取付金具	1	
10	20320-31350	コンベアベルト	1	
11	20320-31360	ローラー (駆動)	1	
12	20320-31370	ギアモートル	1	
13	20320-41020	カバー押エ (後)	1	
14	20320-41030	ベルトカバー (後)	1	
15	20320-41130	カバー押エ	1	
16	20320-41280	ゴムカバー	1	
17	20320-41290	ゴムカバー (側)	2	
18	20320-41300	ベルトカバー (側)	L1, R1	
19	20320-41310	アジャスターボルト	2	
20	20304-35040	ベルト張り金具	L1, R1	
21	20304-35050	モーターベース	1	
22	20304-35140	車輪アーム	2	
23	20304-35160	モーターカバー	1	
24	20304-45010	キーボス	1	
25	20304-45020	カラー	1	
26	20304-45050	車輪軸	2	
27	20304-45060	車輪アーム軸	2	
28	20304-45080	固定板	1	
29	20304-45100	シャッタープレート	1	
30	20321-31100	ローラー (従動)	1	
31	20321-31330	スクレッパー	1	
32	20134-41110	ベアリングケース (A)	4	
33	20138-31700	シャリン	2	

No.	コード	名称	個数	備考
34	20145-41900	押エ板	2	
35	53201-41126	角パイプ打込キャップ	4	
36	20000-41730	バネ座金組込六角ボルト	9	M6×12
37	20000-41760	バネ座金組込六角ボルト	10	M8×14
38	20000-42010	バネ平座金組込六角ボルト	38	M6×16
39	01000-00620	六角ボルト	4	M6×20
40	01000-00825	六角ボルト	4	M8×25
41	01000-00860	六角ボルト	2	M8×60
42	01010-10612	六角穴付ボルト	1	M6×12
43	01114-00612	十字穴付トラスネジ	10	M6×12
44	01200-00807	六角ナット	6	M8
45	01250-00606	座付ナット	20	M6
46	01290-00800	チョウナット	1	M8
47	01400-00615	バネ座金	4	M6
48	01400-00820	バネ座金	4	M8
49	01420-00610	平座金	5	M6
50	01420-00816	平座金	4	M8
51	01420-01223	平座金	4	M12
52	01420-01626	平座金	4	M16
53	01500-03020	割ピン	9	φ3×20
54	20320-41380	ピン	1	φ6×45
55	02202-06002	ベアリング	4	6002UU
56	20304-35170	スイッチボックス	1	
57	00980-41310	電源コード (P)	1	
58	00980-41580	ハイプロ小型押釦	1	
59	00980-41590	モーターコード	1	
60	20208-48411	コードブッシュ	2	
61	20320-41370	型式マーク	1	
62	01500-02515	割ピン	1	φ2.5×15
63	20320-41400	敷居スベリ固定板	2	
64	20320-41410	ホワイト滑り	A2	
65	01110-00412	十字穴付ナベ小ネジ	2	M4×12