

# 取扱説明書

## 供給コンベア


### BM91K



当製品を安全に、また正しくお使いいただくために必ず本取扱説明書をお読みください。誤った使い方をすると、事故を引き起こすおそれがあります。お読みになった後も必ず製品に近接して保存してください。

# 供給コンベアBM91Kを お買い上げいただき、ありがとうございます。

## はじめに

- この取扱説明書は、供給コンベアBM91Kの取扱方法と使用上の注意事項について記載してあります。ご使用前には必ず、この取扱説明書を熟知するまでお読みの上、正しくお取扱いいただき最良の状態でご使用ください。
- お読みになった後も必ず製品に近接して保存してください。
- 製品を貸与または譲渡される場合は、この取扱説明書を製品に添付してお渡してください。
- この取扱説明書を紛失または損傷された場合、速やかに当社にご注文ください。
- なお、品質・性能向上あるいは安全上、使用部品の変更を行うことがあります。その際には、本書の内容及び写真・イラストなどの一部が、本製品と一致しない場合がありますので、ご了承ください。
- ご不明なことやお気付きのことがございましたら、お買い上げいただきましたお店、またはお近くの特約店・販売店・J Aにご相談ください。
-  印付きの下記マークは、安全上特に重要な項目ですので、必ずお守りください。



その警告文に従わなかった場合、死亡または重傷を負う危険性がある物を示します。



その警告文に従わなかった場合、ケガを負うおそれのあるものを示します。

- この取扱説明書には安全に作業していただくために、安全上のポイント「安全に作業をするために」を記載してあります。ご使用前に必ずお読みください。

# 目 次

はじめに	
1. 安全に作業をするために	1～4
2. 安全銘板の貼り付け位置	5
3. 本製品の使用目的について	5
4. 各部の名称	6
5. 仕 様	6
6. 組立要領	7
7. 作業前の準備	7
8. 運転及び使用法の注意	7
9. 調 整	8
10. 手入れ・保管上の注意	9
11. 配線図	9
12. パーツリスト	10

# 1. 安全に作業をするために

ここに記載されている注意事項を守らないと、死亡を含む障害や事故、機械の破損が生じるおそれがあります。

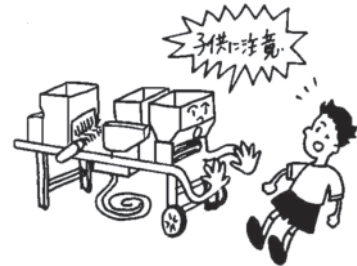


**警告**

**子供を近づけない**

子供には充分注意し、近づけないようにしてください。

【守らないと】  
障害事故を引き起こすおそれがあります。



**警告**

**電機部品・コードを必ず点検する**

配線コードが他の部品に接触していないか、被覆のはがれや接触部のゆるみがないかを毎日作業前に点検してください。

【守らないと】  
ショートして、火災事故を起こすおそれがあります。



**警告**

**濡れた手で差込みプラグを差込んだり抜いたりしない**

【守らないと】  
感電事故のおそれがあります。



**警告**

**2人以上で作業をする時は、  
お互いに合図しながら機械を始動する**

【守らないと】  
思わぬ事故になることがあります。





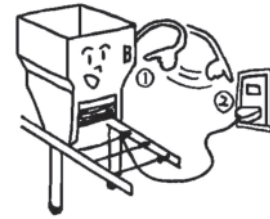
**警告**

### 点検・整備時には必ず電源を「OFF」にし、差込みプラグを抜く

点検・整備は、必ず電源スイッチを「OFF」にし、差込みプラグを抜いてから行ってください。

【守らないと】

思わぬ事故を引き起こすおそれがあります。



**注意**

### 使用前に取扱説明書を必ず読む

使用前に取扱説明書をよく読んで、安全で正しい作業をしてください。

【守らないと】

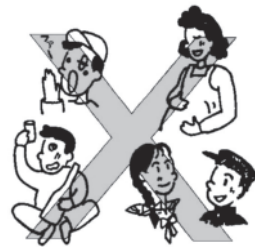
傷害事故や機械の破損を引き起こします。



**注意**

### こんな時は作業しない

- 過労・病気・薬物の影響、その他の理由により作業に集中できないとき。
- 酒を飲んだとき。
- 妊娠しているとき。
- 18才未満の人。



**注意**

### 作業に適した服装をする

はちまき・首巻き・腰タオルは禁止です。  
作業に適した、だぶつきの無い服装をしてください。

【守らないと】

機械に巻き込まれたりするおそれがあります。



**注意**

### 点検・整備を行う

機械を使用する前と後には必ず点検・整備をしてください。

【守らないと】

事故・ケガ、機械の故障をまねくおそれがあります。





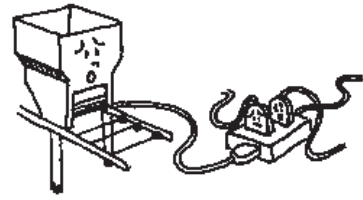
**注意**

電源は単相交流100V専用コンセントに接続する

また、タコ足配線はおやめください。

【守らないと】

火災事故の原因となります。



**注意**

作業中停電した場合は、必ず電源スイッチを切る

【守らないと】

通電時、急にまわりだし、思わぬ傷害事故を起こします。

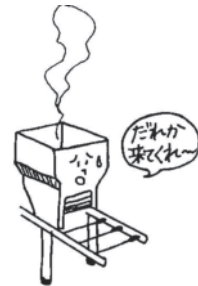


**注意**

作業を中断・終了した場合は、必ず電源を「OFF」にする

【守らないと】

ショートして、火災の原因になることがあります。



**注意**

カバー類は必ず取付ける

点検・整備などで取外したカバー類は、必ず取付けてください。

【守らないと】

機械に巻き込まれて、傷害事故を引き起こすおそれがあります。



**注意**

機械を他人に貸す時は、取扱い方法を説明する

取扱い方法をよく説明し、使用前に「取扱説明書」を必ず読むように指導してください。

【守らないと】

傷害事故や、機械の破損をまねくおそれがあります。





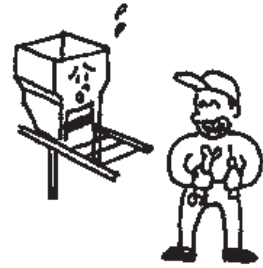
**注意**

### 機械の改造をしない

純正部品や指定以外のアタッチメントを取付けないでください。  
また、改造はしないでください。

【守らないと】

事故・ケガ、機械の故障をまねくおそれがあります。



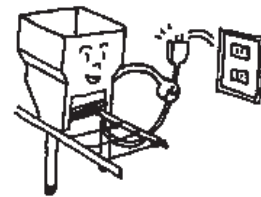
**注意**

### 後始末を忘れずにする

長時間使用しない時は、差込みプラグをコンセントから  
抜いてください。

【守らないと】

火災事故や、落雷による故障をまねくおそれがあります。



**注意**

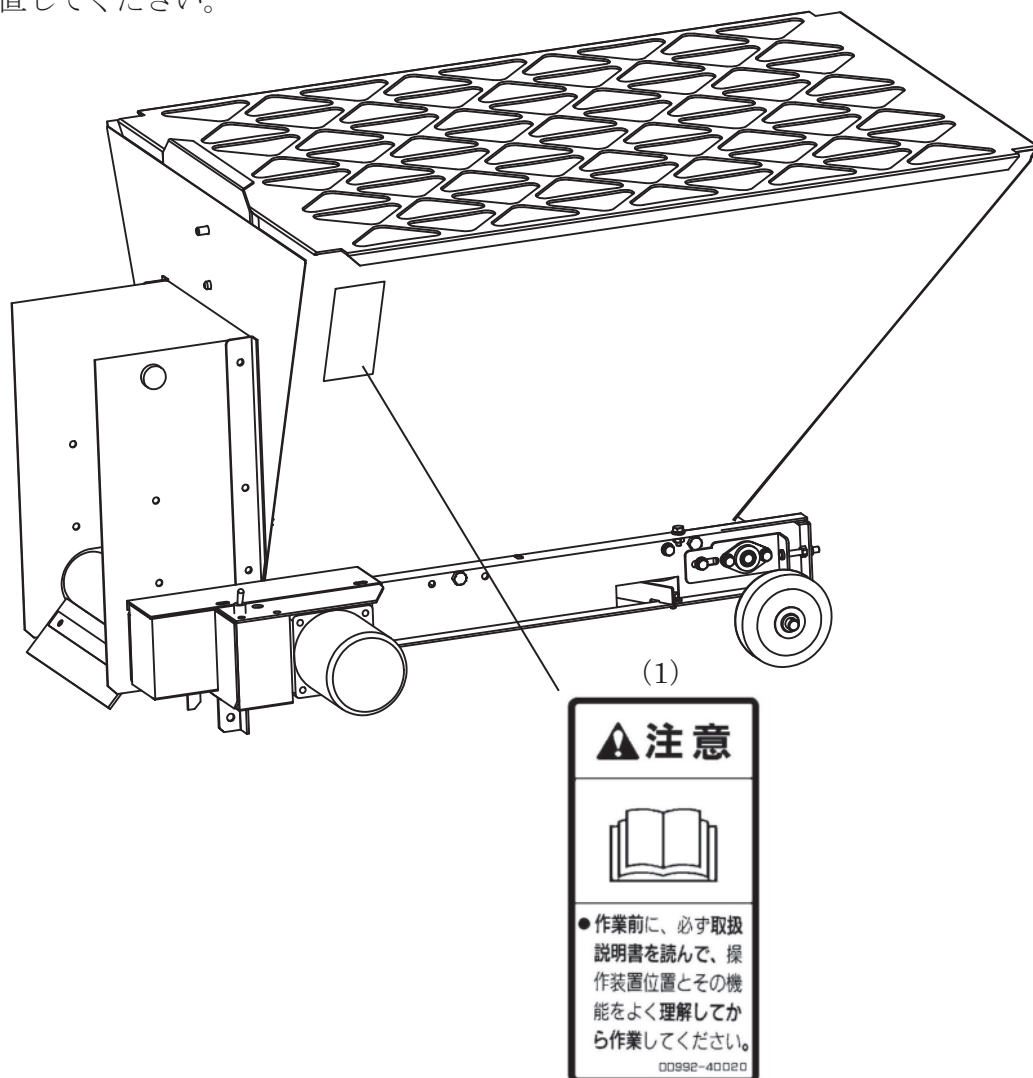
### 電機部品には絶対に水をかけない

【守らないと】

事故・ケガ、機械の故障をまねくおそれがあります。

## 2. 安全銘板の貼り付け位置

安全に作業をしていただくために安全銘板の貼り付け位置を示したものです。  
安全銘板は常に汚れや破損のないように保ち、もし破損・紛失した場合は、新しい物に貼り直してください。



紛失または破損された場合には、当社へ下記の表を参考にご注文ください。

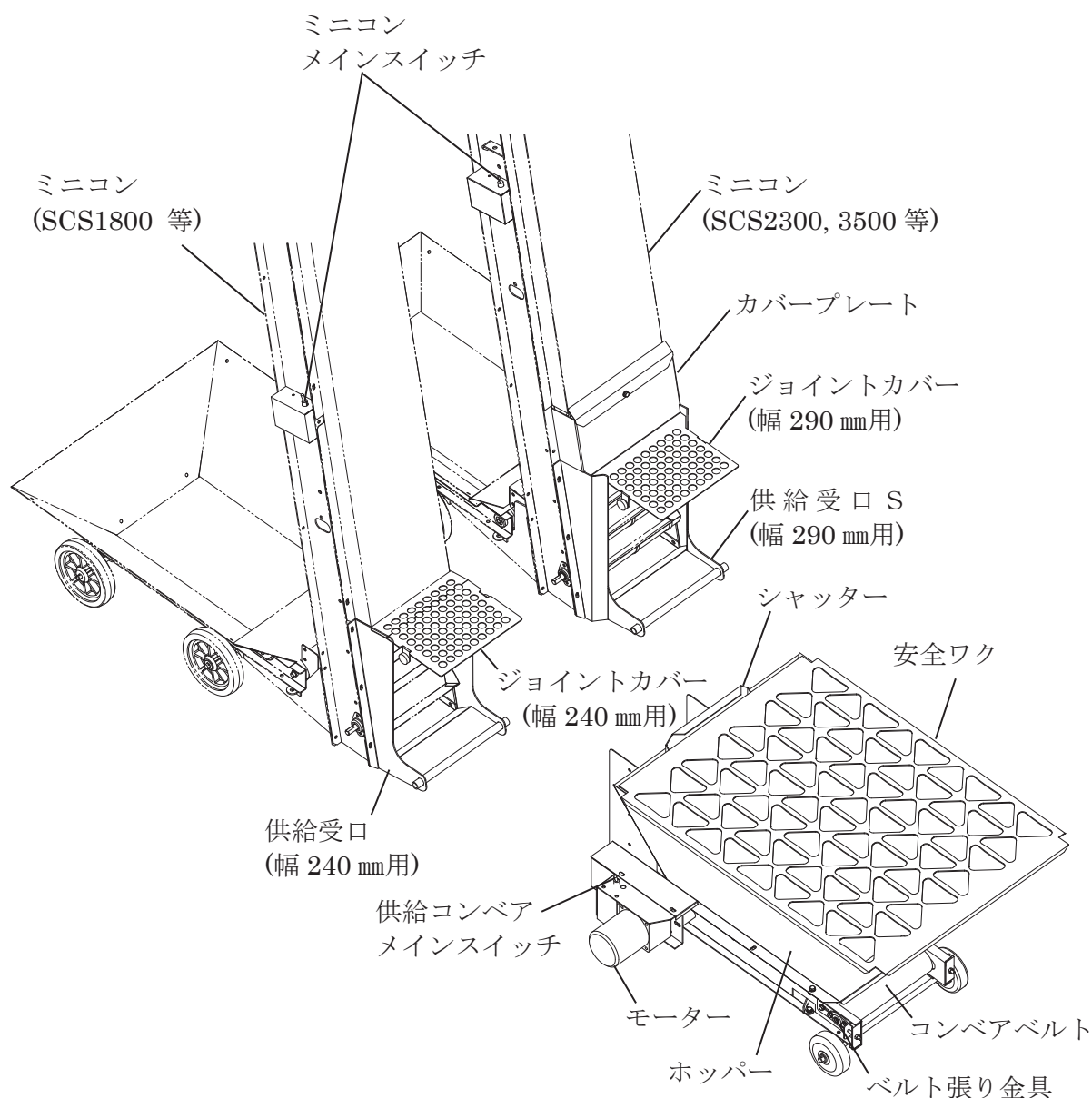
No	部品番号	部品名称
(1)	00992-40020	注意ラベル CL-1

## 3. 本製品の使用目的について

本製品は、土供給の作業機としてご使用ください。  
使用目的以外の作業や改造などは、決してしないでください。



## 4. 各部の名称



## 5. 仕様

型 式	BM91K
全長×全幅×全高 mm	1,010×650×590 mm
重 量	36Kg
動 力	100V 40W 1/180ギヤードモーター
ホ ッ パ ー 容 量	90L
適 用 オ ー ト セ ン サ ー	MS-1 (粒状培土), MS-5 (野菜培土)

## 6. 組立要領

---

供給受口の組立及びミニコンへの取付けは別紙「供給受口取付要領書」を参照してください。

## 7. 作業前の準備

---

### 7.1 本機の設置及び電源

(注意)電源電圧は AC100V±5V を安定して供給してください。  
適切な電源電圧でないと、故障や動作不良の原因となります。

- (1) 本機は平らな場所を選び設置してください。
- (2) 供給コンベアの電源プラグをオートセンサーの供給コンベア用コンセントまたは AC100V のコンセントに差込んでください。  
ミニコン及び供給コンベアの各メインスイッチを「ON」して動きを確認してください。

## 8. 運転及び使用上の注意

---

### 8.1 運転

- (1) ミニコン及び供給コンベアの各メインスイッチを「ON」してください。
- (2) 供給コンベアホッパー内に土を入れてください。

組立出荷時のベルトの伸びを最小限に抑えるため、ベルトの張りはギリギリに設定しています。  
試運転時、土によってはベルトがスリップしてしまうことがあります。  
ベルトがスリップしてしまう場合は、「9.1 供給コンベアベルトの張り」に従って調整をお願いします。

- (3) オートセンサーをお使いの場合、土がセンサー部にかかるるとセンサーが働き、供給コンベアが停止します。  
土入れホッパー内の土が減り、土がセンサー部を離れると再び供給コンベアが動き土が供給されます。  
(注意)オートセンサーには「粒状培土」など比較的重い土用の「MS-1」と、「野菜培土」など比較的軽い土用の「MS-5」があります。使用する培土に合ったオートセンサーをご使用ください。  
オートセンサーの取付位置は、ホッパー内にできる土の山の状態を考慮して、適正な位置に取付けてください。
- (4) 作業終了時には供給コンベアとミニコンのメインスイッチを「OFF」してください。

### 8.2 使用上の注意

- (1) ホッパー内には石などの異物が混入しないようご注意ください。

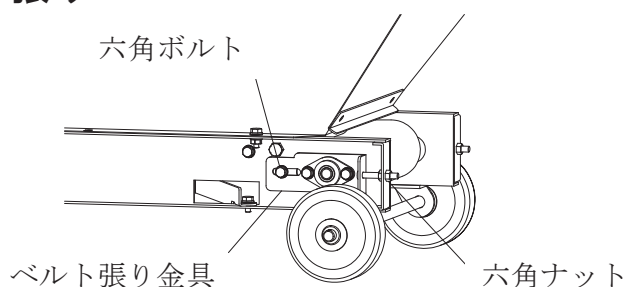
## 9. 調整

**⚠ 注意** 調整はメインスイッチを切り、電源プラグをコンセントから抜いて行ってください。

### 9.1 供給コンベアベルトの張り

- (1) ベルトが緩みスリップする時は六角ボルトを緩め、六角ナットを回してベルト張り金具を引張り調節してください。その際、左右同じになるようにしてください。六角ナットは1回転で1mm動きます。半回転位ずつ回して調節してください。

(注意) 張りすぎに注意してください。

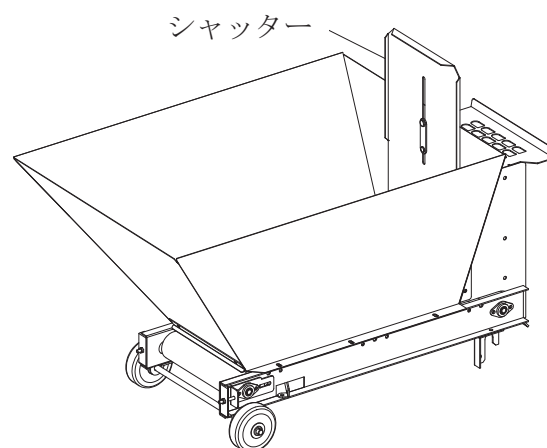


- (2) 六角ナットと六角ボルトを締めてベルト張り金具を固定します。

### 9.2 シャッターの調整

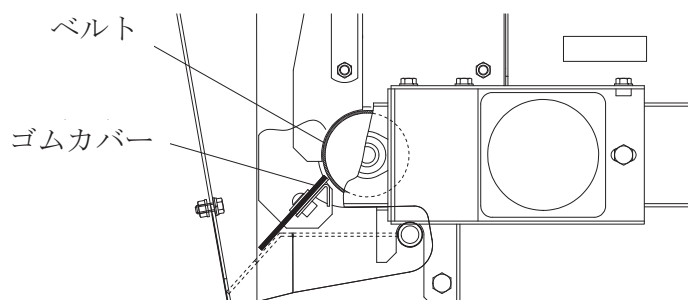
土の種類によってシャッターの開き具合を調節してください。

野菜培土など⇒ シャッターを上へ  
粒状培土など⇒ シャッターを下へ



### 9.3 ゴムカバーの調整

供給コンベアとミニコンの接続部に土がたくさんこぼれる時は、ゴムカバーをベルトの表面に軽く押し付けるようにして取付けてください。



# 10. 手入れ・保管上の注意

## 10.1 残留土

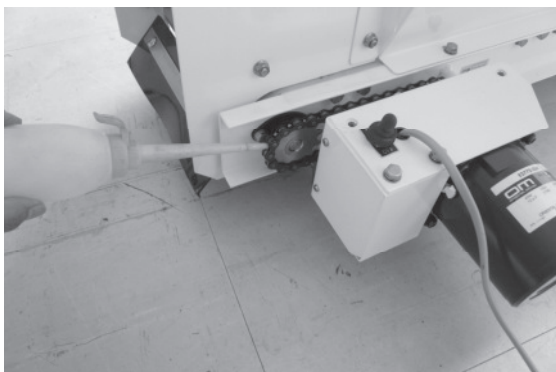
ミニコンから供給コンベアを分離し、底部に溜まっている土を取り除いてください。

## 10.2 水洗い

水洗いする場合は電源プラグをコンセントから外し、モーター及びスイッチへの放水はしないでください。

## 10.3 注油

洗浄後、駆動チェーン及びローラーの軸受部に注油してください。



駆動チェーン及びローラーの軸受部  
(カバーを外して注油してください)

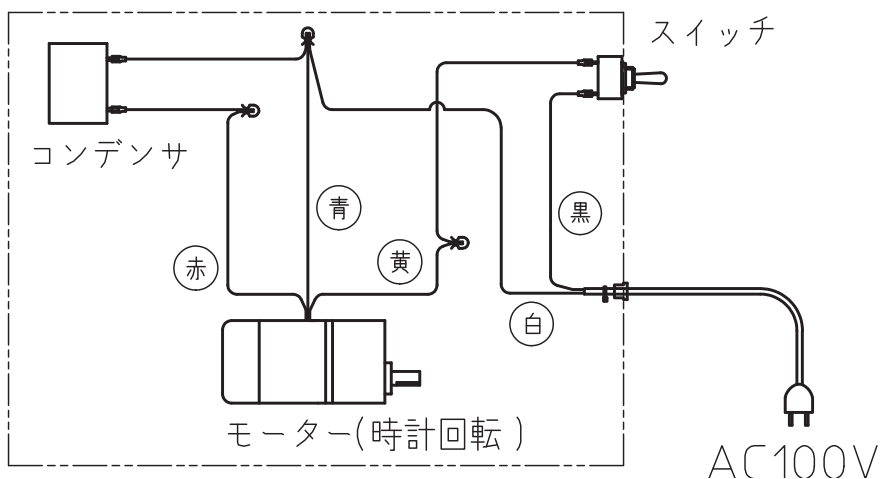


ローラー軸受部

## 10.4 保管

- (1) 本機は直射日光を避けたところに保管してください。
- (2) 雨を避け、平坦なところに保管してください。

# 11. 配線図





[ 供給コンベア パーツリスト ]

No.	コード	名 称	個数	備 考
1	20304-21311	ホッパー供給	1	
2	20326-31520	供給受口S	1	幅290mm用
3	20304-32211	モーターベース	1	
4	20304-31680	ギヤードモーター	1	40W 1/180
5	20304-31910	スクレツパー	1	
6	20304-32111	車輪取付金具	1	
7	20304-32120	駆動ローラー	1	
8	20304-32130	従動ローラー	1	
9	20304-32260	ゴムカバー取付金具	1	
10	20304-32270	シャッター	1	
11	20304-32200	安全ワク	1	
12	20304-41390	カバー押え(後)	1	
13	20304-41410	ベルトカバー(後)	1	
14	20304-42270	ベルト受板	2	
15	20304-41530	ローラー	3	
16	20304-41540	間隔パイプ	4	
17	20304-41570	コードカバー	1	
18	20304-42260	ベルト	1	
19	20304-42050	固定板	1	
20	20304-42170	ゴムカバー	1	
21	20304-41800	カバー押え	1	
22	20304-21350	フレーム(L)	1	
23	20304-21360	フレーム(R)	1	
24	20320-31081	モーターカバー	1	
25	20320-31250-L	ベルト張り金具	1	
26	20320-31250-R	ベルト張り金具	1	
27	20320-41090	ゴムカバー(側)	2	
28	20320-41210	メタル受け	4	
29	20320-41270	スプロケット(12T)	1	
30	20041-41080	ピロー型軸受	4	
31	20145-41900	押え板	2	
32	20145-41950	車輪φ100	2	
33	20208-43211	モータースプロケット 12T	1	
34	20304-21320	供給受口	1	幅240mm用
35	20000-41750	バネ平座金組込六角ボルト	2	M8×16
36	20000-41760	バネ座金組込六角ボルト	8	M8×14
37	20000-41780	バネ平座金組込六角ボルト	15	M6×12
38	01010-10612	六角穴付ボルト	2	M6×12
39	01110-00410	十字穴付ナベ小ネジ	2	M4×10
40	01114-00615	十字穴付トラス小ネジ	6	M6×15

No.	コード	名 称	個数	備 考
41	01200-00605	六角ナット	8	M6
42	01250-00606	座金付ナット	29	M6
43	01290-00800	チョウナット	1	M8
44	01400-00615	バネザガネ	4	M6
45	01420-01223	ヒラザガネ	4	M12
46	01500-03020	割ピン	2	3×20
47	03003-41034	ローラーチェーン	1	#410 34L
48	20304-42200	下敷板	1	
49	00980-44471	電源コード(91K)	1	
50	20304-35270	ジョイントカバー	1	幅290mm用
51	20000-41910	化粧ネジ	2	
52	20304-42240	ベルトカバー(側)L	1	
53	20304-42250	ベルトカバー(側)R	1	
54	20314-41120	ベルト張り調整ラベル	1	
55	00980-43920	スナップスイッチ	1	
56	20030-46120	ゴムキャップ	1	
57	20111-45118	コンデンサ	1	10μF
58	01200-00403	六角ナット	2	M4
59	20326-41322	取扱説明書	1	
60	01421-00816	ヒラザガネ	1	M8
61	20000-42010	バネ平座金組込六角ボルト	14	M6×16
62	01114-00612	十字穴付トラス小ネジ	6	M6×12
63	00992-40020	注意ラベル CL-1	1	
64	20326-41710	安全カバー	1	幅290mm用
65	20320-41120-L	脚(前)	1	
66	20320-41120-R	脚(前)	1	
67	20304-35280	カバープレート	1	
68	20326-41311	型式ラベル	1	
69	20304-32250	ジョイントカバー	1	幅240mm用
70	20326-41781	供給受口取付要領書	1	
71				
72				
73				
74				
75				
76				
77				
78				
79				
80				

実り豊かな明日をひらく

---

株式会社 **スズテック**

〒321-0905 宇都宮市平出工業団地44-3  
代表／TEL. 028(664)1111 FAX. 028(662)5592  
URL. <http://www.suzutec.co.jp>