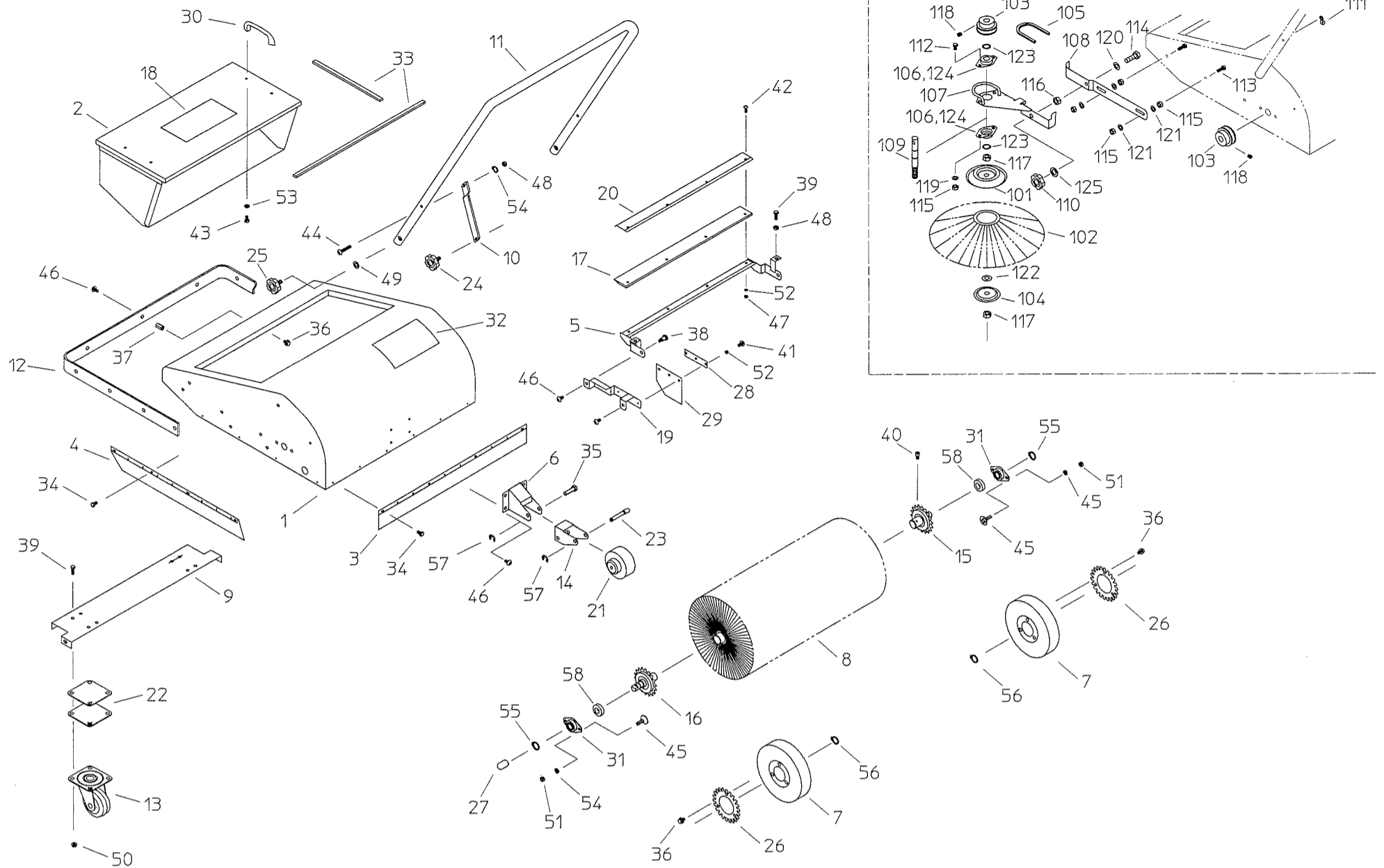


## パーツリスト

## サイドブラシASSY



NO	コード	名前	個数	寸法
1	99005-11020	フレーム	1	
2	99005-11030	集塵ボックス	1	
3	99005-21020	ゴムカバー (後)	1	
4	99005-21030	ゴムカバー (側)	L1,R1	
5	99005-21040	スクレーパー取付金具	1	
6	99005-21060	車輪取付金具	1	
7	99005-31011	車輪	2	
8	99005-31020	ロールブラシ	1	
9	99005-31030	キャスター取付板	1	
10	99005-31040	ハンドルササエ	B2	
11	99005-31050	ハンドルパイプ	1	
12	99005-31060	バンパー	1	
13	99005-31070	キャスター (自在)	2	
14	99005-31160	U金具 (車輪)	1	
15	99005-31090	ブラシ軸 (B)	1	
16	99005-31100	ブラシ軸 (A)	1	
17	99005-31110	スクレーパーゴム	1	
18	99005-31120	型式マーク	1	
19	99005-31140	サイドゴム取付金具	L1,R1	
20	99005-31150	スクレーパー押え板	1	
21	99005-41020	ゴム車輪	1	
22	99005-41040	キャスタースペーサー	4	
23	99005-41030	キャスターシャフト	1	
24	99005-41070	ノブボルト (M6 X 15)	2	
25	99005-41080	ノブボルト (M10 X 15)	2	
26	99005-41090	ギヤー	2	
27	99005-41110	端末キャップ	1	
28	99005-41130	サイドゴム押え板	2	
29	99005-41140	サイドゴム	2	
30	99005-41150	取手	2	
31	99005-41160	ベアリングケース	2	
32	99005-31130	注意ラベル	1	
33	99002-41270	ボックスシール	E2,F1	
34	99002-41290	ワッシャーヘッド	14	
35	99005-41060	キャスターシャフト (B)	1	
36	20000-41730	バネ座金組込六角ボルト	9	M6 X 12
37	20516-41220	支柱	A3	
38	20050-41310	段付ネジ	2	
39	01000-00620	六角ボルト	10	M6 X 20
40	01010-00512	六角穴付ボルト	2	M5 X 12
41	01110-00410	十字穴付ナベ小ネジ	6	M4 X 10
42	01110-00416	十字穴付ナベ小ネジ	4	M4 X 16
43	01000-00510	六角ボルト	4	M5 X 10
44	01110-00635	十字穴付ナベ小ネジ	2	M6 X 35
45	01111-00612	十字穴付サラ小ネジ	4	M6 X 12
46	01114-00612	十字穴付トラスネジ	17	M6 X 12
47	01200-00403	六角ナット	4	M4
48	01200-00605	六角ナット	4	M6
49	01420-01016	平座金	2	M10
50	01230-00605	座付ナット	14	M6

NO	コード	名前	個数	寸法
51	01280-00605	六角袋ナット	4	M6
52	01400-00410	バネ座金	10	M4
53	01400-00513	バネ座金	4	M5
54	01400-00615	バネ座金	2	M6
55	02100-01510	C形止め輪	2	軸用φ15
56	02100-02012	C形止め輪	2	軸用φ20
57	02110-00610	E形止め輪	2	φ8用
58	02202-06002	ベアリング	2	6002UU

### サイドブラシ部品 (99005-10120) サイドブラシAssy

NO	コード	名前	個数	寸法
101	99002-31060	ブラシフランジ (A)	1	
102	99002-31140	サイドブラシ	1	
103	99002-41050	プーリー	2	
104	99002-41130	ブラシフランジ (B)	1	
105	99005-41100	Vベルト	1	K-46
106	99005-41160	ベアリングケース	2	
107	99012-21040	サイドブラシ金具	1	
108	99012-31040	サイドブラシ取付板	1	
109	99012-41080	サイドブラシ軸	1	
110	99012-41100	ノブナット (M10)	1	
111	20022-44112	コード押え	1	
112	01000-00616	六角ボルト	2	M6 X 16
113	01000-00620	六角ボルト	2	M6 X 20
114	01000-01035	六角ボルト	1	M10 X 30
115	01200-00605	六角ナット	6	M6
116	01200-01008	六角ナット	1	M10
117	01200-01210	六角ナット	2	M12
118	01360-20816	六角穴付止ネジ	2	M8 X 16
119	01400-00615	バネ座金	2	M6
120	01400-01025	バネ座金	1	M10
121	01420-00610	平座金	4	M6
122	01420-01223	平座金	1	M12
123	02100-01510	C形止め輪	2	軸用φ15
124	02202-06002	ベアリング	2	6002UU
125	20229-41031	フォークカラー	1	