

# 取扱説明書

## 播種機

### G-35




当製品を安全に、また正しくお使いいただくために必ず本取扱説明書をお読みください。誤った使いかたをすると、事故を引き起こすおそれがあります。お読みになった後も必ず製品に近接して保存してください。



## 播種機G-35を

# お買い上げいただき、ありがとうございます。

### はじめに

- この取扱説明書は播種機G-35の取扱方法と使用上の注意事項について記載してあります。ご使用前には必ず、この取扱説明書を熟知するまでお読みのうえ、正しくお取扱いいただき、最良の状態でご使用ください。
- お読みにになったあとも必ず製品に近接して保存してください。
- 製品を貸与または譲渡される場合は、この取扱説明書を製品に添付してお渡しください。
- この取扱説明書を紛失または損傷された場合、速やかに当社にご注文ください。
- なお、品質・性能向上あるいは安全上、使用部品の変更を行うことがあります。その際には、本書の内容および写真・イラストなどの一部が、本製品と一致しない場合がありますので、ご了承ください。
- ご不明なことやお気付のことがございましたら、お買い上げいただきましたお店、またはお近くの特約店・販売店・農協にご相談ください。
-  印付きの下記マークは、安全上、特に重要な項目ですので、必ずお守りください。



### 警告

その警告文に従わなかった場合、死亡または重傷を負う危険性があるものを示します。



### 注意

その警告文に従わなかった場合、ケガを負うおそれのあるものを示します。

- この取扱説明書には安全に作業していただくために、安全上のポイント「安全に作業をするために」を記載してあります。使用前に必ずお読みください。

## 目

## 次

1. 安全に作業をするために	3～4
2. 安全銘板の貼り付け位置	5
3. 本製品の使用目的について	5
4. 仕様	6
5. 梱包内容	6
6. 組立要領	7～8
7. 播種作業取扱い方法	8～10
8. 覆土作業取扱い方法	10
9. 取扱い注意事項	10
10. パーツリスト	11～12

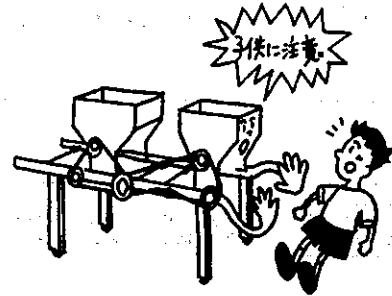
# 1. 安全に作業をするために

ここに記載されている注意項目を守らないと、  
死亡を含む傷害や事故、機械の破損が生じるおそれがあります。

## ▲ 警告 子供を近づけない

子供には充分注意し、近づけないようにしてください。

[守らないと]  
傷害事故を引き起こすおそれがあります。



## ▲ 注意 使用前に取扱説明書を必ず読む

使用前に取扱説明書を良く読んで安全で正しい作業をして  
ください。

[守らないと]  
傷害事故や機械の破損をひきおこします。



## ▲ 注意 こんなときは作業しない

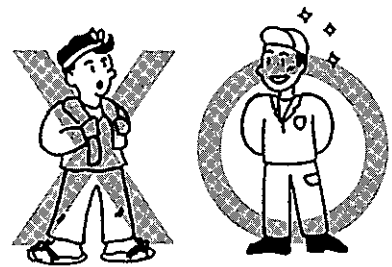
- ・ 過労・病気・薬物の影響、その他の理由により作業に集中できないとき。
- ・ 酒を飲んだとき。
- ・ 妊娠しているとき。
- ・ 18才未満の人。



## ▲ 注意 作業に適した服装をする

はち巻き・首巻き・腰タオルは禁止です。  
作業に適した、だぶつきの無い服装をしてください。

[守らないと]  
機械に巻き込まれたりするおそれがあります。

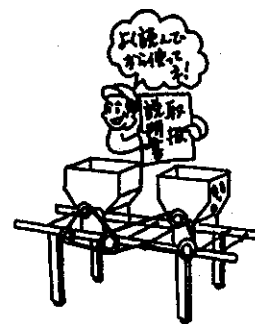


**▲ 注意** 点検・整備をおこなう

機械を使う前と後には必ず点検・整備をしてください。

[守らないと]

事故・ケガ、機械の故障をまねくおそれがあります。

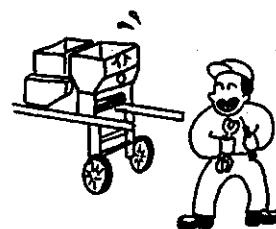


**▲ 注意** 機械を他人に貸すときは取扱方法を説明する。

取扱方法をよく説明し、使用前に「取扱説明書」を必ず読むように指導してください。

[守らないと]

傷害事故や、機械の破損をまねくおそれがあります。

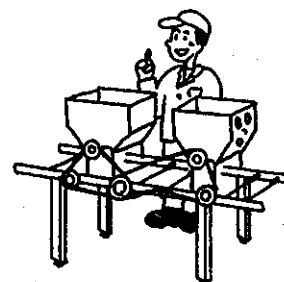


**▲ 注意** 機械の改造禁止

純正部品や指定以外のアタッチメントを取り付けしないでください。  
改造をしないでください。

[守らないと]

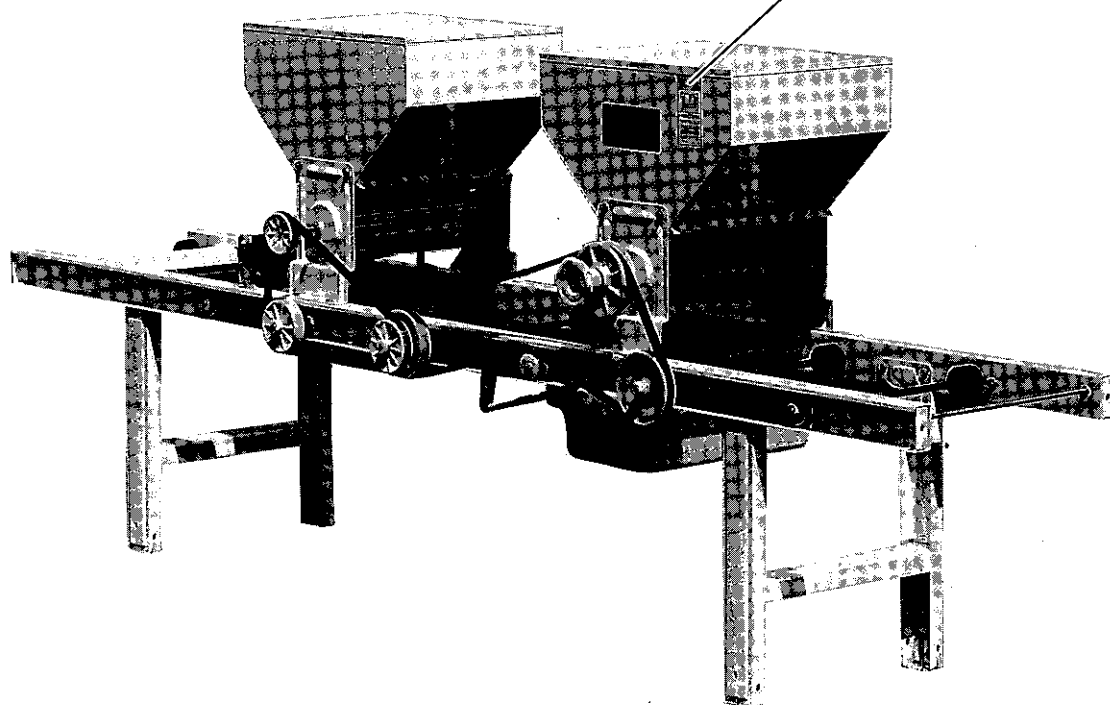
事故・ケガ、機械の故障をまねくおそれがあります。



## 2. 安全銘板の貼り付け位置

安全に作業していただくために安全銘板の貼り付け位置を示したものです。

安全銘板は常に汚れや破損のないように保ち、もし破損・紛失した場合は、新しいものに貼り直してください。

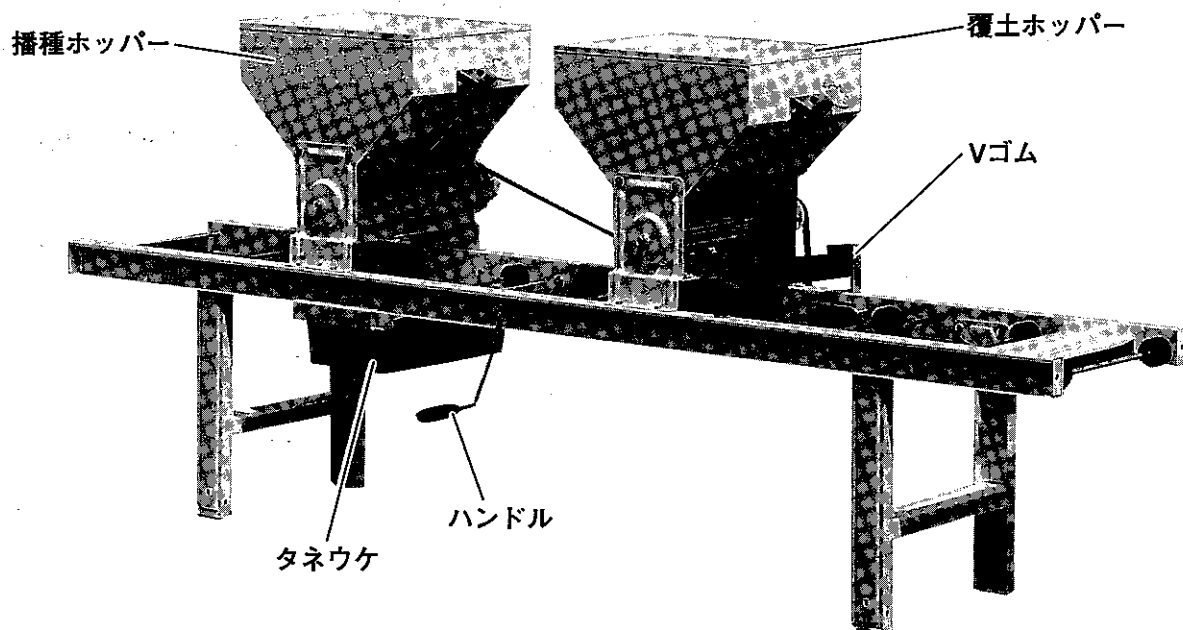


紛失または破損された場合には、最寄りの販売店または農協に下記の表を参考にご注文ください。

部品番号	部品名称
00992-40020	注意ラベルCL-1

## 3. 本製品の使用目的について

本製品は、水稲用への播種の作業機としてご使用ください。使用目的以外の作業や改造などは、決してしないでください。



## 4. 仕 様

1. 寸 法 (全長×全巾×全高) . . . . . 1,980×624×865mm
2. 重 量 . . . . . 23.6kg
3. ホッパー容量 . . . . . 22ℓ×2ヶ
4. 播種速度 . . . . . 4～6秒/1箱
5. 作業内容 . . . . . 播種及び覆土
6. 駆動方式 . . . . . 手動ハンドル

## 5. 梱包内容

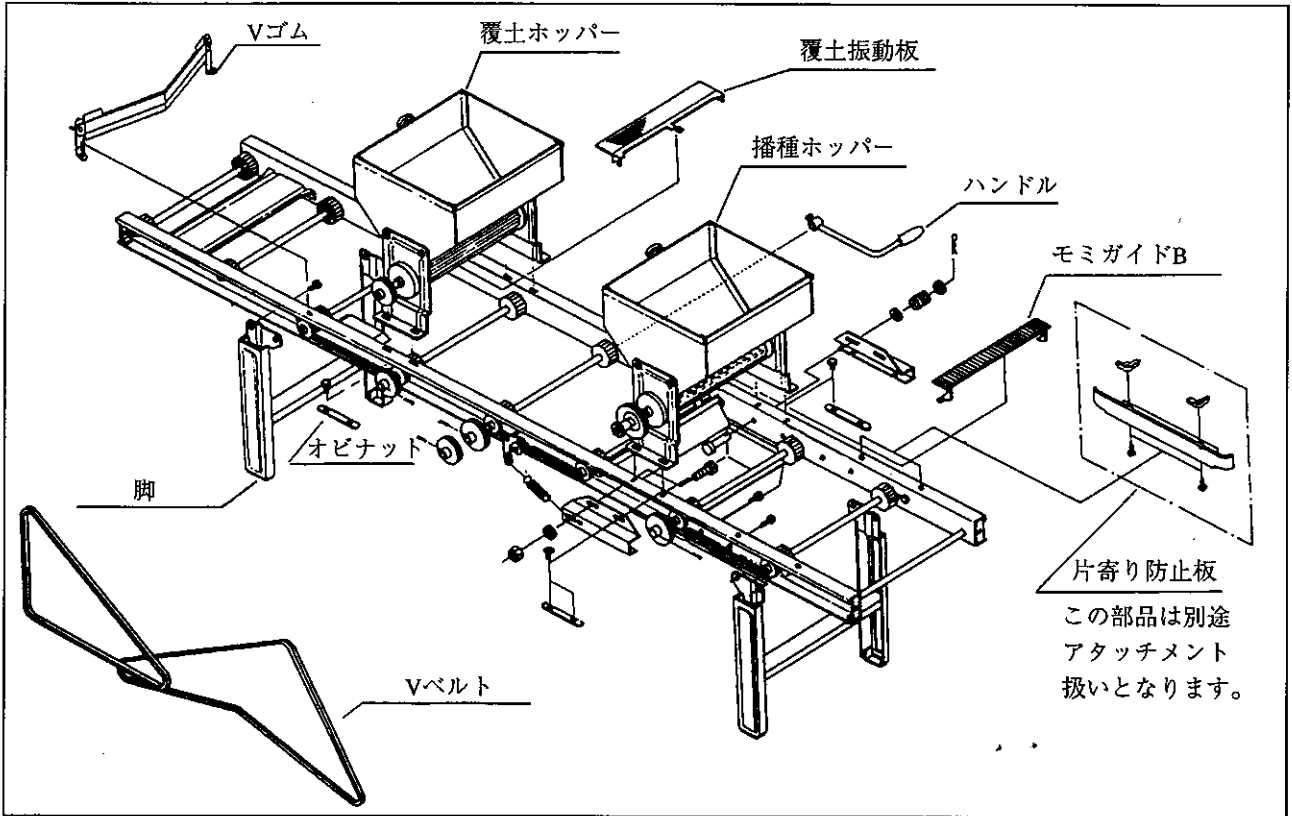
2個の梱包ケースを開きますと下記の部品が入っていますので確認してください。

レール (組立品脚付) . . . . .	1	セット	
播種ホッパー (組立品) . . . . .	1	セット	
覆土ホッパー (組立品) . . . . .	1	セット	
タネウケ . . . . .	1	式	
Vゴム Assy . . . . .	1	セット	
バック詰部品			
覆土振動板	1	ヶ	} 1個
土ナラシ板	1	ヶ	
ハンドル (組立品)	1	ヶ	
変速プーリー (組立品)	1	ヶ	
オビナット	4	ヶ	
従動プーリー(C)φ100	2	ヶ	
従動プーリー(D)φ75	2	ヶ	
VベルトA-55	1	ヶ	
VベルトA-34	1	ヶ	
テンションアーム完結	1	ヶ	
ベルトテンションスプリング	1	ヶ	
テンション支柱ボルト(B)	1	ヶ	
割ピンφ3×25	4	ヶ	
モミガイドB	1	ヶ	
計量カップ	1	ヶ	
組立用ボルト類	1	式	
取扱説明書	1	部	



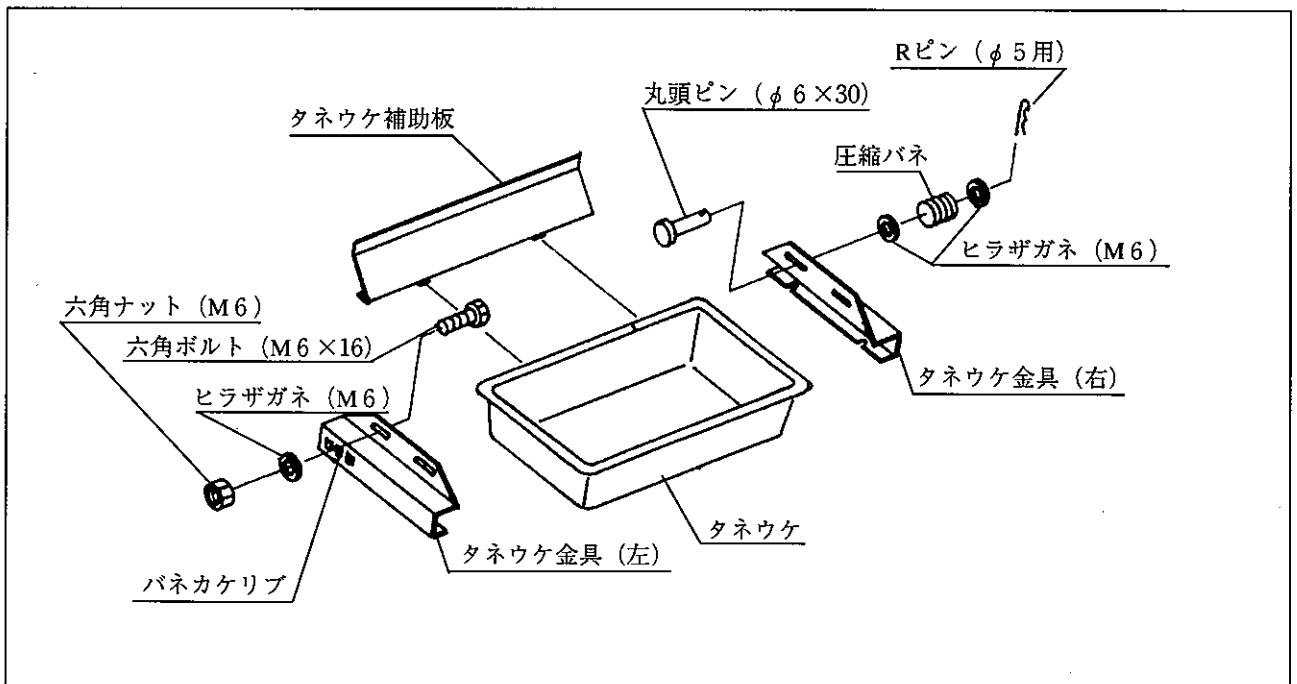
# 6. 組立要領

1. 組立ては下図に従って組立て下さい。  
 イ、全体的な組立は下図の通りです。(図1)



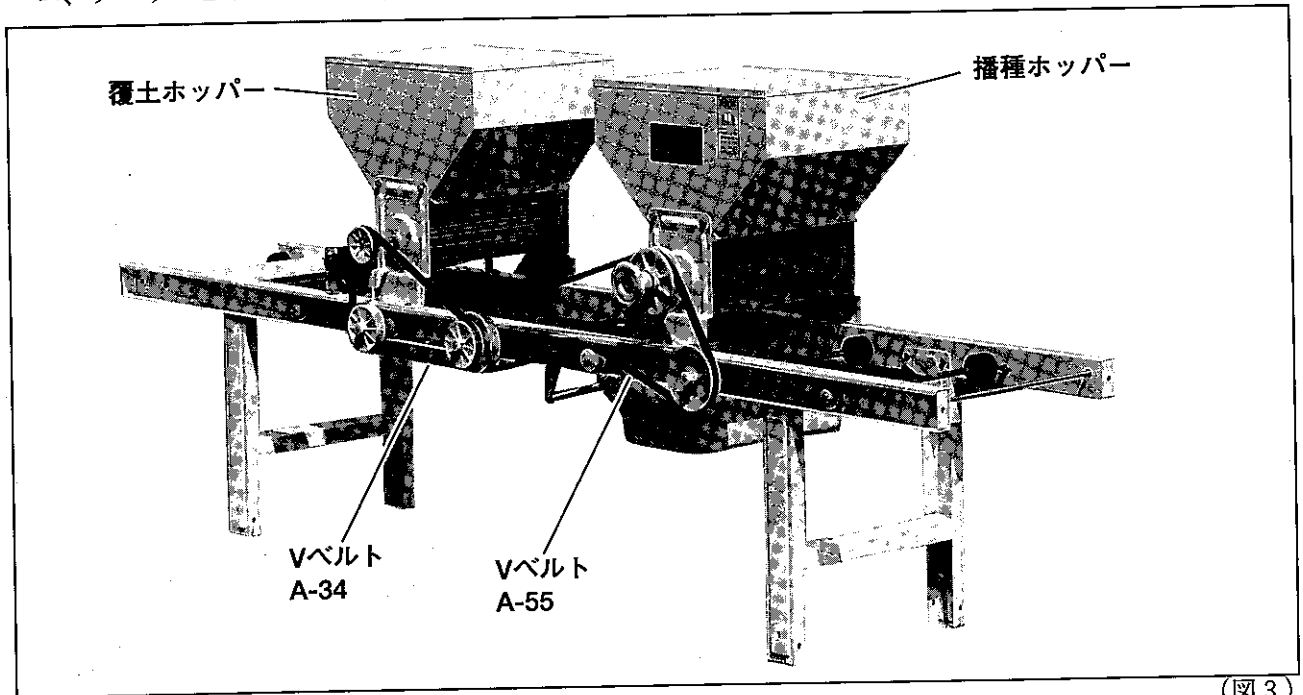
(図1)

- ロ、タネウケの組立は図のように組付けて下さい。(図2)  
 ハ、タネウケ金具 (左) はバネカケリブのあるものを示します。



(図2)

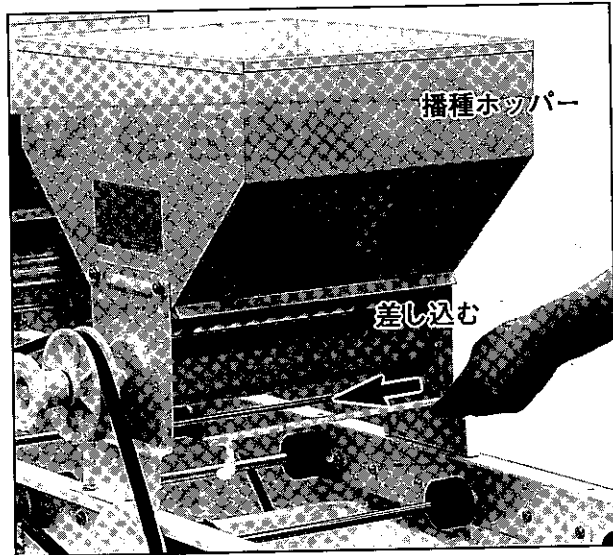
ニ、プーリーとVベルトは下図のように組付けますので間違いのないように組付けてください。(図3)



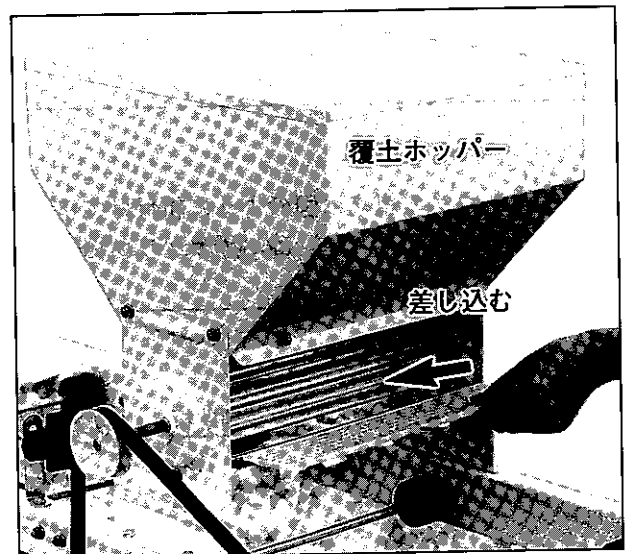
(図3)

2. ホッパーの下部に附属のモミガイド(B)を(図4)のように差し込んでください。モミガイド(B)は種モミの均平度を促進するものですから必ずセットしてから播種してください。(図4)

ホ、覆土用ホッパーへの覆土振動板の取付けは進行方向に対し斜め下に向くように図のように差し込んでください。(図5)



(図4)



(図5)

## 7. 播種作業取扱い方法

1. 種初はゴミやのげ、みご等を取り除き育苗方法に従って、塩水選、消毒、浸種、芽出しを行なってください。(図6)
2. 種初は「はとむね」(1~2mm)位に芽出しをし、芽が伸びすぎないように注意してください。又手につかない程度に陰干しをして種初の水気を充分切ってから、播種してください。(図6)  
種初の水切りが充分でなかったり芽が伸びすぎているとマキムラの原因になります。



芽出しは芽がのぞいている程度が最適です。

3. ムラなく播種するためにハンドルの回転は同じ速さで平均に回してください。途中で止めるとムラになります。

一箱当りの播種速度は4～6秒です。尚、逆転はしないでください。

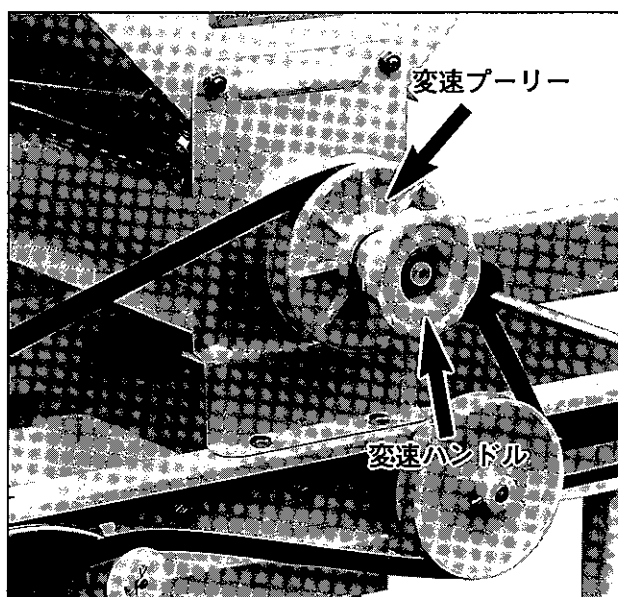
4. 播種量の調節は変速プーリーとホッパ前のハケ調節ダイヤルで(表-1)を参考に行ないますが次の要領に従って量を調節してください。

イ 変速プーリーは変速ハンドルを締めた状態で出荷してありますから適当と思われる調節範囲までゆるめてください。

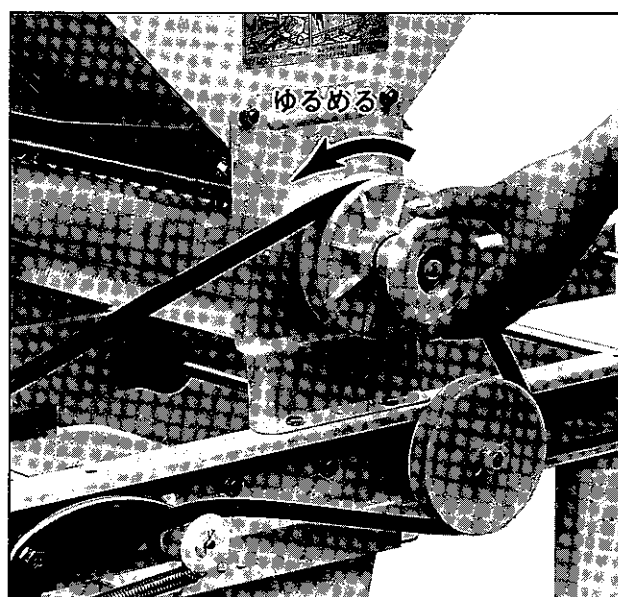
3  $\frac{1}{3}$  回転までゆるめられますから適当な位置にしてください。(図7)

3  $\frac{1}{3}$  回転以上はゆるめないでください。

ロ 変速プーリーで播種量を多くする場合は変速プーリーの変速ハンドルを変速プーリー側から見て反時計方向に回せば播種量が多くなります。(図8)

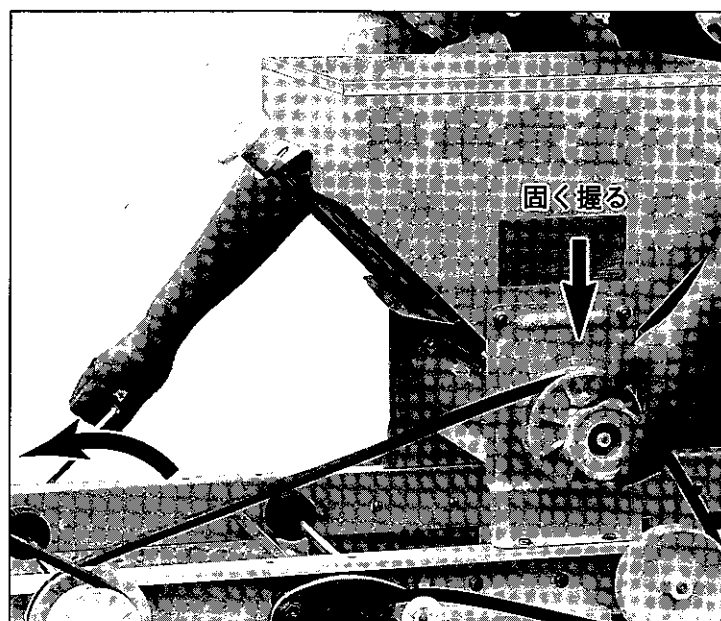


(図7)



(図8)

ハ 播種量を少なくする場合は変速プーリーの変速ハンドルを左手で固く握って右手でハンドルを時計方向に回してください。(図9)



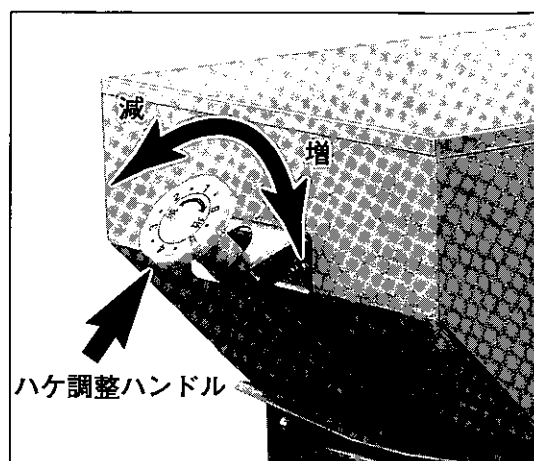
(図9)

- ニ ハケと播種ロールのスキマは出荷時は1mmにセットしてありますが、それ以上に開けたい場合又は閉じたい場合にはホッパー前のハケ調節ハンドルを右(時計方向)へ回せば播種量が増加し、左に回せば播種量が少なくなります。

ハケ調節ハンドル一回転でハケと播種ロールのスキマが1.5mm開閉します。(図10)

ハケと播種ロールのスキマ	変速プーリーの調節範囲
1 mmの時	140～270c.c.(0.8～1.5合)
2 mmの時	210～330c.c.(1.1～1.8合)
3 mmの時	280～450c.c.(1.5～2.5合)

(表-1)

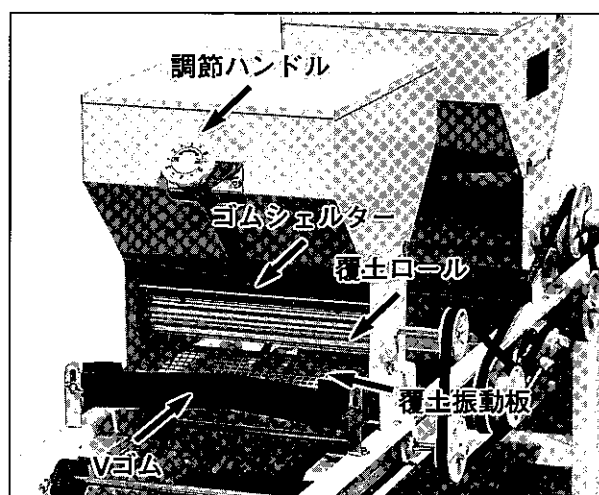


(図10)

5. 以上の操作が終了したら、カラの育苗箱に新聞紙を敷いて試し播きをし、付属の計量カップで適量を確認した後播種作業を行ってください。

## 8. 覆土作業取扱い方法

1. 覆土用の土は4mm目位のフルイを通したもので、土は片手で軽く握って開いた場合、土が固まらない程度の良く乾燥したものを使用してください。
2. ゴムシェルターと覆土ロールのスキマは出荷時は2mmにセットしてありますがそれ以上に開けたい場合、又は閉じたい場合にはホッパー前のハケ調節ハンドルを右(時計方向)へ回せば覆土量が増加し左に回せば少なくなります。ハケ調節ハンドル一回転でハケと覆土ロールのスキマが1.5mm開閉します。(図11)
3. 覆土厚も播種量と同様に適量を確認してから作業してください。

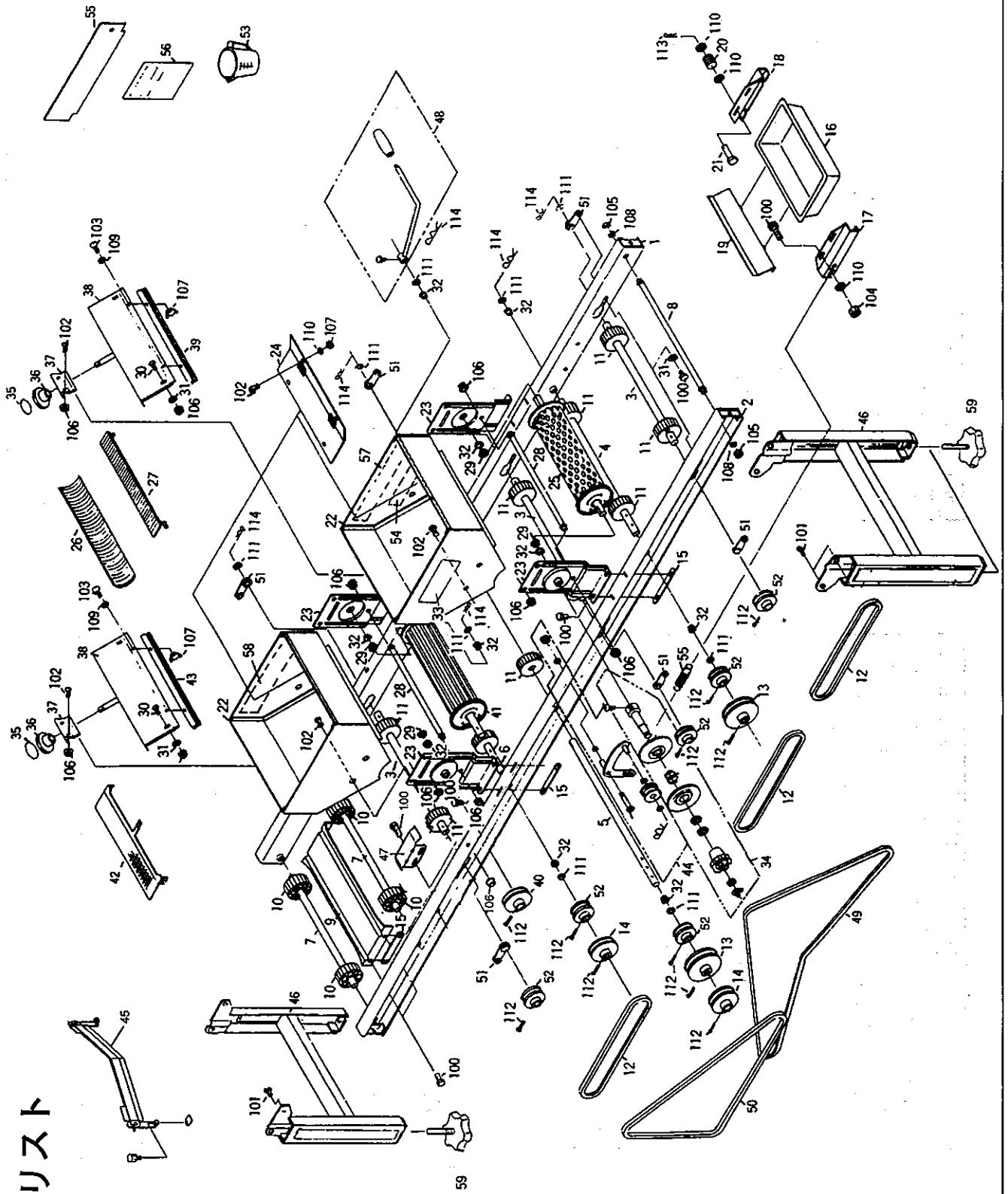


(図11)

## 9. 取扱い注意事項

1. 各回転部等へは時々給油して軽く回るようにしてください。
2. 覆土振動板は、まき土、覆土以外には使用しないでください。播種作業に使用しますと、播種ムラの原因になります。
3. ホッパー内振動板の「カタ、カタ」の音は故障ではありません。
4. 播種機の格納はゴムローラーを使用していますから直射日光をさけて風通しのよい所へ格納してください。又使用後は水洗いし良く乾かした後、軸受部等へ注油しておいてください。

# パーツリスト



図No.	部 番	部 品 名	個数	摘 要
1	20031-21020	レール完結(L)	1	
2	20031-21030	レール完結(R)	1	
3	20013-41117	補助ローラーシャフト	3	φ10×353
4	20013-41116	駆動ローラーシャフト	1	φ10×390.5
5	20015-42302	主駆動ローラーシャフト	1	φ10×464
6	20015-42303	副駆動ローラーシャフト	1	φ10×415.5
7	20013-41111	遊動ローラーシャフト	2	φ8×330
8	20000-42590	レールストッパーボルト	1	M6
9	20013-31102	レール補助枠	1	
10	20013-41112	遊動ローラー	4	
11	20004-409	搬送ゴムローラー	12	
12	20013-41120	補助ローラーベアリング	3	
13	20007-405	従動プーリー(C)	2	φ100
14	20005-437	従動プーリー	2	φ75
15	20013-41103	オピナット	6	
16	20032-31010	タネウケ	1	
17	20032-31020L	タネウケ金具(左)	1	
18	20032-31020R	タネウケ金具(右)	1	
19	20032-31070	タネウケ補助板	1	
20	00931-40008	圧縮バネ	2	
21	00901-40002	丸頭ピン	2	
22	20035-21150	ホッパースタンド	2	
23	20013-24202	ホッパースタンド	4	
24	20013-34212	ホッパースタンド内振動板	2	
25	20015-34111	播種ローラー完結	1	
26	20014-34209	モミガイド(A)	1	
27	20014-34210	モミガイド(B)	1	
28	20005-415	ストッパーボルト	2	
29	20011-42013	メタル受け	4	
30	20007-409	段付ネジ	4	
31	20007-410	座金	10	
32	20005-411	オイルレスベアリング	8	
33	20015-42401	モミ増減マーク	1	
34	20011-32000	変速プーリー組立	1	
35	20030-423	モミ増減マーク	2	
36	20030-44138	調節ハンドル	2	

図No.	部 番	部 品 名	個数	摘 要
37	20007-311	ハケ調整ハンドル受金	2	
38	20035-31270A	ハケ調節板	2	
39	20013-34204	ハケ完結	1	
40	20000-31040	従動プーリー(B)	1	φ60
41	20011-32022	覆土ローラー完結(B)	1	
42	20011-21105	覆土振動板	1	
43	20204-34308	ゴムシェルター	1	
44	20006-32100	テンションアーム組立	1	
45	20048-30190	Vゴム Assy	1	
46	20117-31810	脚	2	
47	20048-41780	サポート台	2	
48	20013-31500	ハンドル組立	1	
49	03511-00055	Vベルト	1	A-55
50	03511-00034	Vベルト	1	A-34
51	20013-41115	調節メタル	6	
52	20004-410	φ38Vプーリー	6	
53	20013-45101	計量カップ	1	
54		形式マーク	1	
55	20000-41810	土ナラシ板	1	
56	20031-41110	取扱説明書	1	
57		ネームプレート	1	
58		ラインマーク	1	
59	20041-31200	高さ調整ボルト	4	M8×60
100	01000-00610	六角ボルト	33	M6×10
101				
102	01110-00610	十字穴付ナベ小ネジ	16	M6×10
103	01114-00414	十字穴付トラス小ネジ	4	M4×14
104	01200-00605	六角ナット	2	M6
105				
106	01250-00606	座金付ナット	28	M6
107	01290-00405	チョウナット	4	M4
108				
109	01411-00405	歯付座金	4	M4
110	01421-00610	平座金	10	M6
111	01420-01016	平座金	9	M10
112	01500-03025	割ピン	11	φ3×25
113	01501-00510	Rピン	2	φ5用
114	01501-00916	Rピン	6	φ9用
115	20000-41320	オイルレスベアリング	2	



実り豊かな明日をひらく

# 株式会社 スズテック

〒321 宇都宮市平出工業団地44-3  
代 表 / TEL.028(664)1111 FAX.028(662)5592