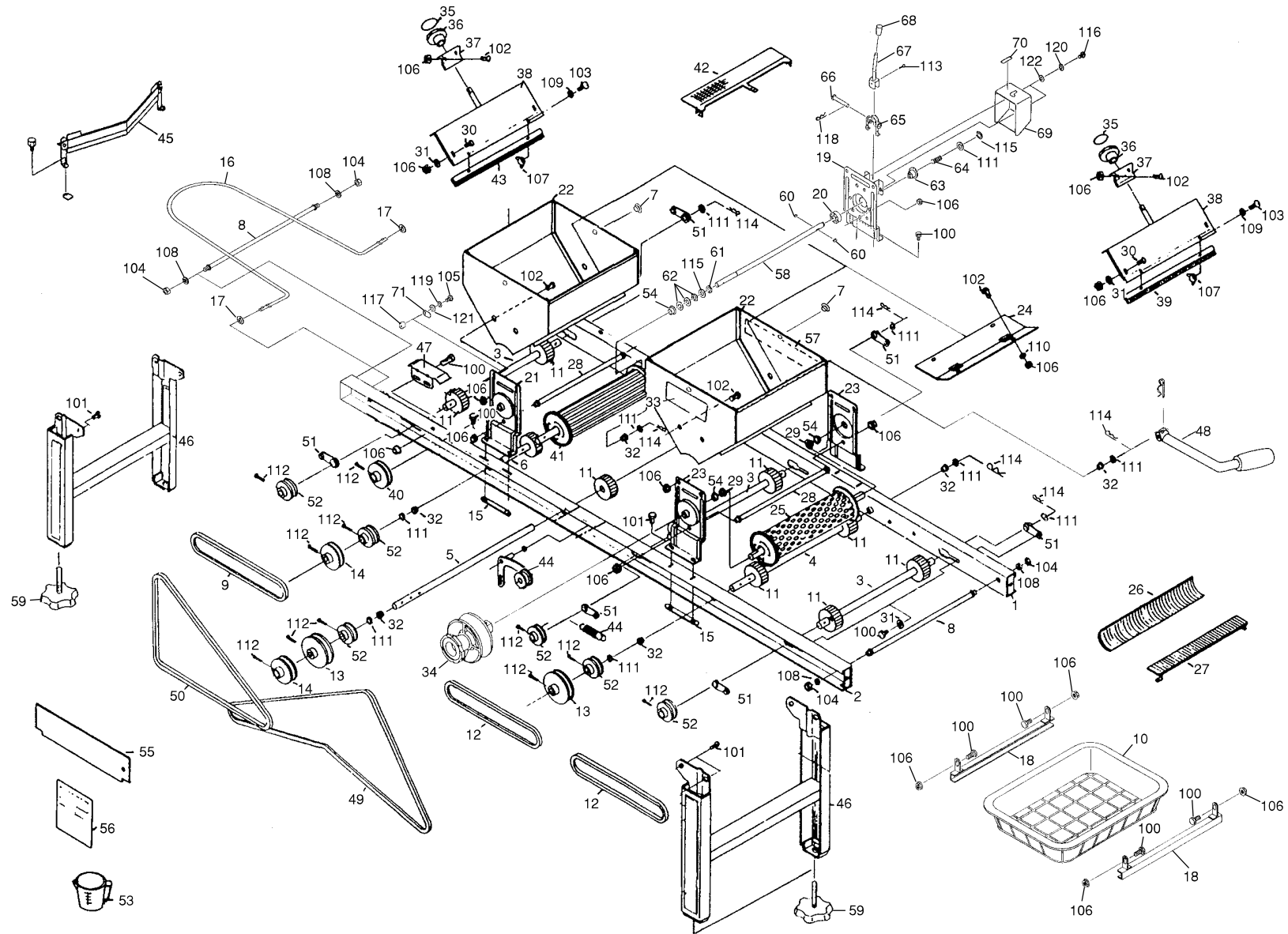


# G-37

## パーツリスト



| 図No. | コード          | 名称              | 個数 | 備考                     |
|------|--------------|-----------------|----|------------------------|
| 1    | 20031-21040  | レール完結 (L)       | 1  |                        |
| 2    | 20031-21050  | レール完結 (R)       | 1  |                        |
| 3    | 20013-41117  | 補助ローラーシャフト      | 3  | $\phi 10 \times 353$   |
| 4    | 20013-41116  | 駆動ローラーシャフト      | 1  | $\phi 10 \times 390.5$ |
| 5    | 20031-41120  | 主駆動シャフト         | 1  | $\phi 10 \times 464$   |
| 6    | 20015-42303  | 副駆動ローラーシャフト     | 1  | $\phi 10 \times 415.5$ |
| 7    | 20035-41060  | ヒラキヤップ          | 4  |                        |
| 8    | 20000-42590  | レールストッパーボルト     | 2  | M6                     |
| 9    | 03510-00026  | Vベルト            | 1  | M-26                   |
| 10   | 20041-31100  | 刎受ケカゴ           | 1  |                        |
| 11   | 20004-409    | 搬送ゴムローラー        | 12 |                        |
| 12   | 20013-41120  | 補助ローラーベルト       | 2  |                        |
| 13   | 20007-405    | 従動プーリー (C)      | 2  | $\phi 100$             |
| 14   | 20000-31050  | 従動プーリー          | 2  | $\phi 75$              |
| 15   | 20013-41103  | オビナット           | 4  |                        |
| 16   | 20018-31040  | 延長ステー           | 1  |                        |
| 17   | 20018-41100  | 延長ステー座金         | 2  |                        |
| 18   | 20042-41080  | 刎受ケ吊り金具         | 2  |                        |
| 19   | 20030-24126A | ホッパースタンド (A)    | 1  |                        |
| 20   | 02202-06004  | ボールベアリング        | 1  | 6004 U U               |
| 21   | 20013-24202  | ホッパースタンド (左)    | 1  |                        |
| 22   | 20035-21150  | ホッパー完結          | 2  |                        |
| 23   | 20013-24202  | ホッパースタンド        | 2  |                        |
| 24   | 20013-34212  | ホッパー内振動板        | 2  |                        |
| 25   | 20015-34111  | 播種ローラー完結        | 1  |                        |
| 26   | 20014-34209  | モミガイド (A)       | 1  |                        |
| 27   | 20014-34210  | モミガイド (B)       | 1  |                        |
| 28   | 20005-415    | ストッパーボルト        | 2  |                        |
| 29   | 20011-42013  | メタル受け           | 2  |                        |
| 30   | 20007-409    | 段付ネジ            | 4  |                        |
| 31   | 20007-410    | 座金              | 10 |                        |
| 32   | 20005-411    | オイルレスベアリング      | 6  |                        |
| 33   | 20015-42401  | モミ増減マーク         | 1  |                        |
| 34   | 20011-32000  | 変速プーリー組立        | 1  |                        |
| 35   | 20030-423    | モミ増減マーク         | 2  |                        |
| 36   | 20030-44138  | 調節ハンドル          | 2  |                        |
| 37   | 20007-311    | ハケ調節ハンドル受金      | 2  |                        |
| 38   | 20035-31270A | ハケ調節板           | 2  |                        |
| 39   | 20013-34204  | ハケ完結            | 1  |                        |
| 40   | 20000-31040  | $\phi 60$ Vプーリー | 1  | $\phi 60$              |
| 41   | 20043-31010  | フクドローラー         | 1  |                        |
| 42   | 20011-21105  | 覆土振動板           | 1  |                        |
| 43   | 20204-34308  | ゴムシェルター         | 1  |                        |
| 44   | 20016-32100  | テンションアーム組立      | 1  |                        |
| 45   | 20048-30190  | Vゴム Assy        | 1  |                        |
| 46   | 20117-31810  | 脚               | 2  |                        |
| 47   | 20048-41780  | サポート台           | 2  |                        |
| 48   | 20018-30140  | ハンドル組立          | 1  |                        |
| 49   | 03511-00055  | Vベルト            | 1  | A-55                   |
| 50   | 03511-00035  | Vベルト            | 1  | A-35                   |

| 図No. | コード         | 名称              | 個数 | 備考                 |
|------|-------------|-----------------|----|--------------------|
| 51   | 20013-41115 | 調節メタル           | 6  |                    |
| 52   | 20004-410   | $\phi 38$ Vプーリー | 6  |                    |
| 53   | 20013-45101 | 計量カップ           | 1  |                    |
| 54   | 20000-41320 | オイルレスベアリング      | 3  |                    |
| 55   | 20000-41810 | 土ナラシ板           | 1  |                    |
| 56   | 20031-41130 | 取扱説明書           | 1  |                    |
| 57   |             | 型式マーク           | 2  |                    |
| 58   | 20112-42114 | 播種ローラーシャフト      | 1  |                    |
| 59   | 20041-31200 | 高さ調節ボルト         | 4  | M8×60              |
| 60   | 20030-44139 | 両丸キー            | 2  |                    |
| 61   | 20030-44131 | ナイロンカラー         | 1  |                    |
| 62   | 20208-42303 | スパーサー           | 3  |                    |
| 63   | 20030-44143 | 爪クラッチ           | 1  |                    |
| 64   | 00931-40002 | 圧縮バネ            | 1  |                    |
| 65   | 20030-44130 | シフター            | 1  |                    |
| 66   | 20030-44132 | シフターピン          | 1  |                    |
| 67   | 20030-44145 | クラッチレバー         | 1  |                    |
| 68   | 20030-44123 | ニギリ             | 1  |                    |
| 69   | 20030-34135 | クラッチカバー         | 1  |                    |
| 70   | 20030-44124 | クラッチ断続マーク       | 1  |                    |
| 71   | 20030-44125 | ストッパー           | 1  |                    |
|      |             |                 |    |                    |
| 100  | 01000-00610 | 六角ボルト           | 18 | M6×10              |
| 101  | 01000-00612 | 六角ボルト           | 12 | M6×12              |
| 102  | 01110-00610 | 十字穴付ナベ小ネジ       | 16 | M6×10              |
| 103  | 01114-00414 | 十字穴付トラス小ネジ      | 4  | M4×14              |
| 104  | 01200-00605 | 六角ナット           | 4  | M6                 |
| 105  | 01110-00410 | 十字穴付ナベ小ネジ       | 1  | M4×10              |
| 106  | 01250-00606 | 座金付ナット          | 32 | M6                 |
| 107  | 01290-90400 | チョウナット          | 4  | M4                 |
| 108  | 01400-00615 | バネザガネ           | 4  | M6                 |
| 109  | 01411-00405 | 歯付座金            | 4  | M4                 |
| 110  | 01421-00610 | ヒラザガネ           | 2  | M6                 |
| 111  | 01420-01016 | ヒラザガネ           | 10 | M10                |
| 112  | 01500-03025 | 割ピン             | 11 | $\phi 3 \times 25$ |
| 113  | 01500-03020 | 割ピン             | 1  | $\phi 3 \times 20$ |
| 114  | 01501-00918 | Rピン             | 6  | $\phi 9$ 用         |
| 115  | 02100-01010 | C型止メ輪           | 2  | $\phi 10$ 軸用       |
| 116  | 01110-00510 | 十字穴付ナベ小ネジ       | 2  | M5×10              |
| 117  | 01200-00403 | 六角ナット           | 1  | M4                 |
| 118  | 01501-00510 | Rピン             | 1  | $\phi 5$           |
| 119  | 01400-00410 | バネザガネ           | 1  | M4                 |
| 120  | 01400-00513 | バネザガネ           | 2  | M5                 |
| 121  | 01421-00408 | ヒラザガネ           | 1  | M4                 |
| 122  | 01421-00508 | ヒラザガネ           | 2  | M5                 |
|      |             |                 |    |                    |
|      |             |                 |    |                    |
|      |             |                 |    |                    |
|      |             |                 |    |                    |
|      |             |                 |    |                    |