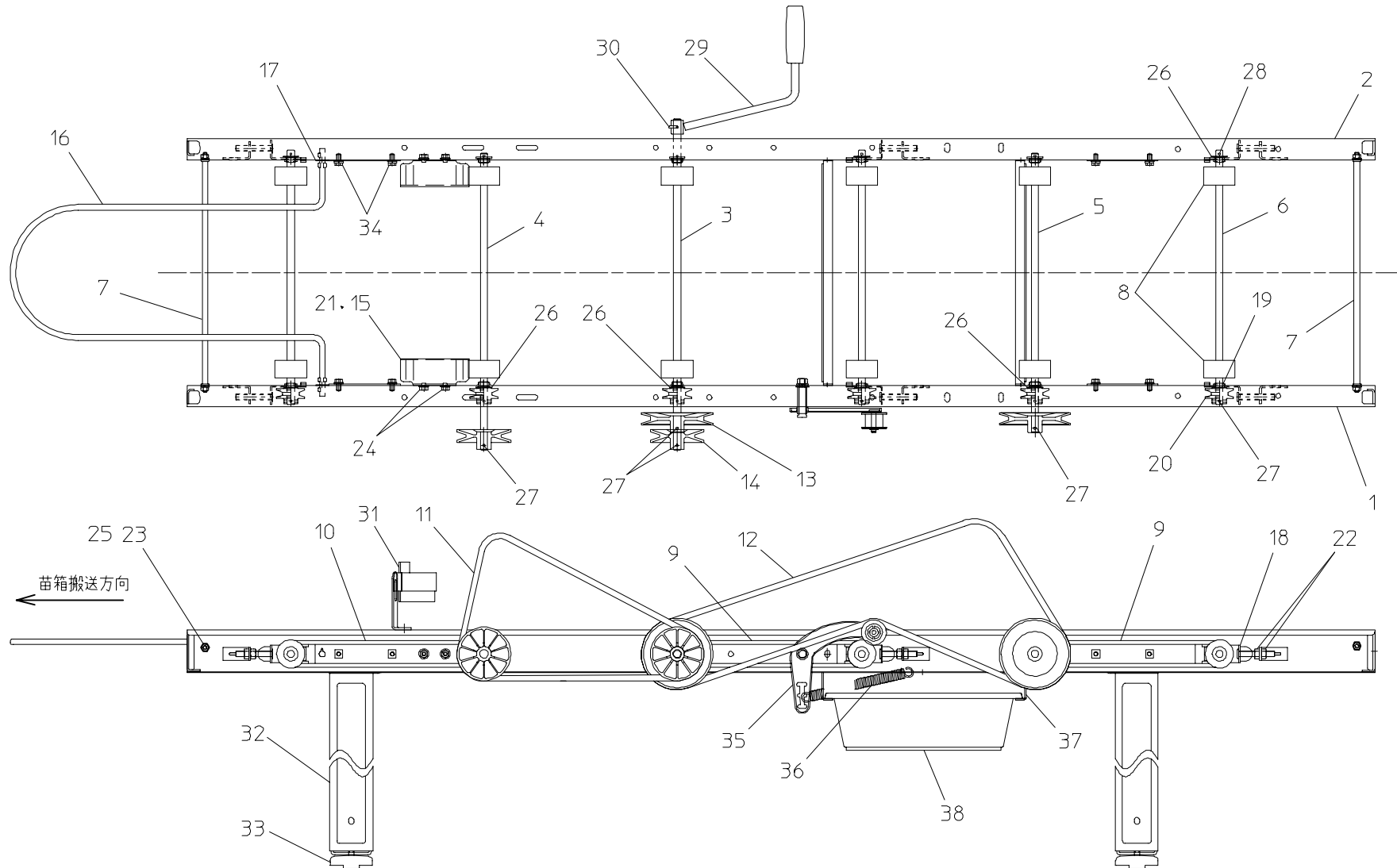
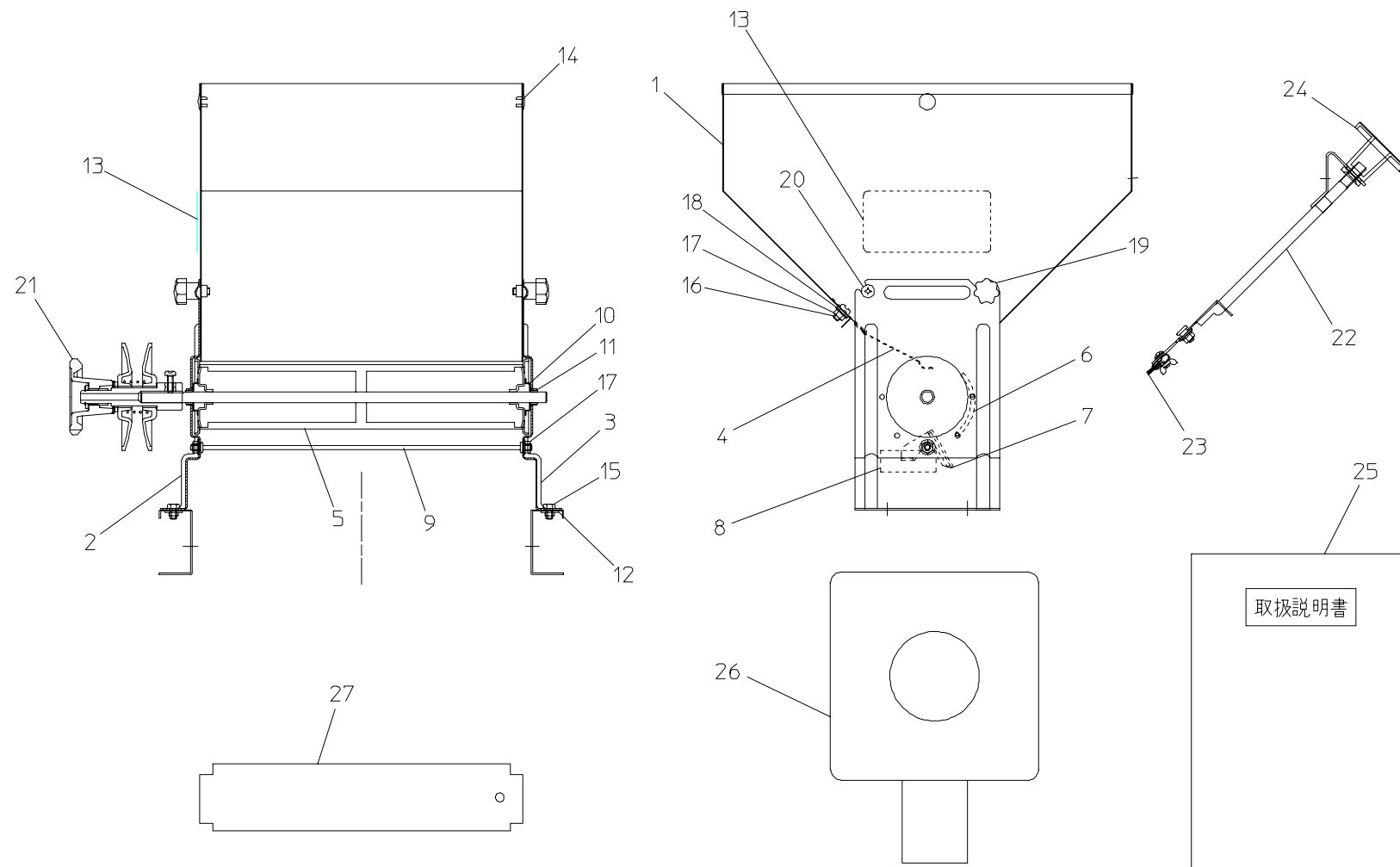


G63 パーツリスト

レール部

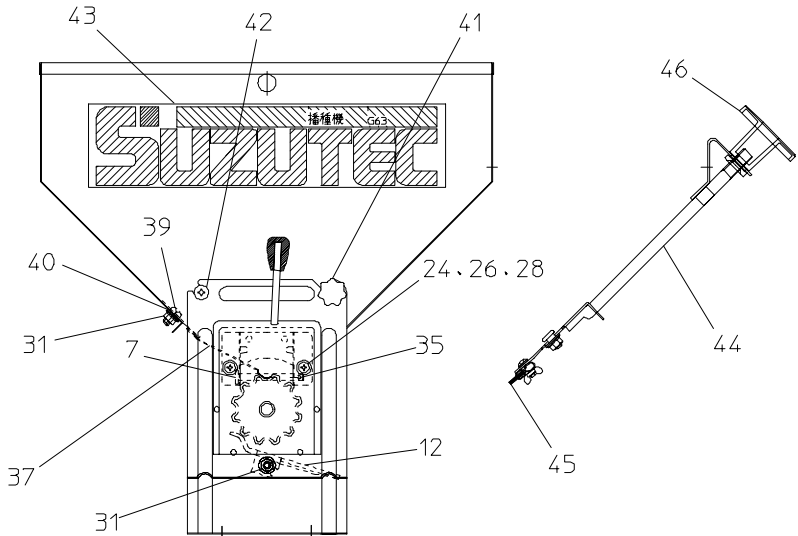
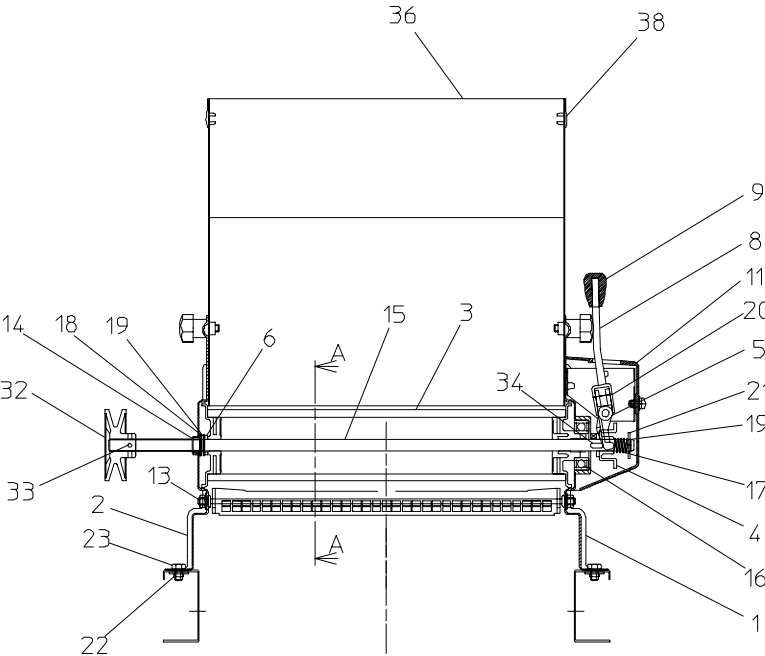
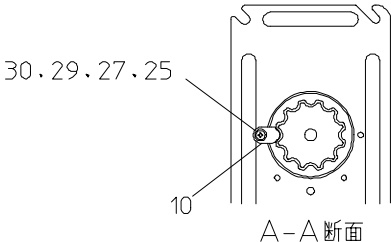


播種部・その他



取扱説明書

覆土部



覆土部		型式:G63		個 数	備 考
図No.	コード	名	称		
1	20073-21060	覆土ホッパースタンド(R)		1	
2	20073-21040	ホッパースタンド(L)		1	
3	20043-31010	フクドロローラー		1	
4	20030-44143	爪クラッチ		1	
5	20030-44130	シフター		1	
6	20030-44131	ナイロンカラー		1	
7	20030-44132	シフターピン		1	
8	20030-44145	クラッチレバー		1	
9	20070-41360	ニギリ		1	赤
10	20030-44125	ストッパー		1	
11	20073-31010	クラッチカバー		1	白
12	20011-21105	覆土振動板		1	
13	20005-415	ストッパーボルト		1	φ6
14	20000-41320	オイルレスベアリング		1	10×13 白
15	20112-42114	播種ローラーシャフト		1	
16	02202-06004	ボールベアリング		1	6004UU
17	00931-40002	圧縮バネ		1	
18	20208-42303	スペーサ		3	t 0.8
19	02100-01010	C型止め輪		2	呼び 10
20	01500-03020	割ピン		1	3×20
21	01420-01016	ヒラザガネ		1	M10
22	20033-41010	オビナット		2	
23	01000-00610	六角ボルト		4	M6×10
24	01110-00510	十字穴付ナベ小ネジ		2	M5×10
25	01110-00410	十字穴付ナベ小ネジ		1	M4×10
26	01421-00508	ヒラザガネ		2	M5
27	01421-00408	ヒラザガネ		1	M4
28	01400-00513	バネザガネ		2	M5
29	01400-00410	バネザガネ		1	M4
30	01200-00410	六角ナット		1	M4
31	01250-00606	座付ナット		4	M6
32	20000-31040	φ60Vプーリー		1	10 用
33	01500-00325	割ピン		1	3×25
34	20030-44139	両丸キー		2	4×10
35	01501-00510	Rピン		1	
36	20073-21030	ホッパー完結		1	
37	20013-34212	ホッパー内振動板		1	
38	20035-41060	ヒラキャップ		2	
39	01110-00610	十字穴付ナベ小ネジ		2	M6×10
40	01421-00610	ヒラザガネ		2	M6
41	20073-41010	ノブボルト(小)		2	M6×10
42	20007-409	段付ネジ		2	L=3.3
43	20073-31020	型式ラベル		2	
44	20073-30130	調節ハンドル(B) Assy		1	
45	20204-34308	ゴムシエলター		1	
46	20073-31040	調節ハンドル		1	ABS 赤