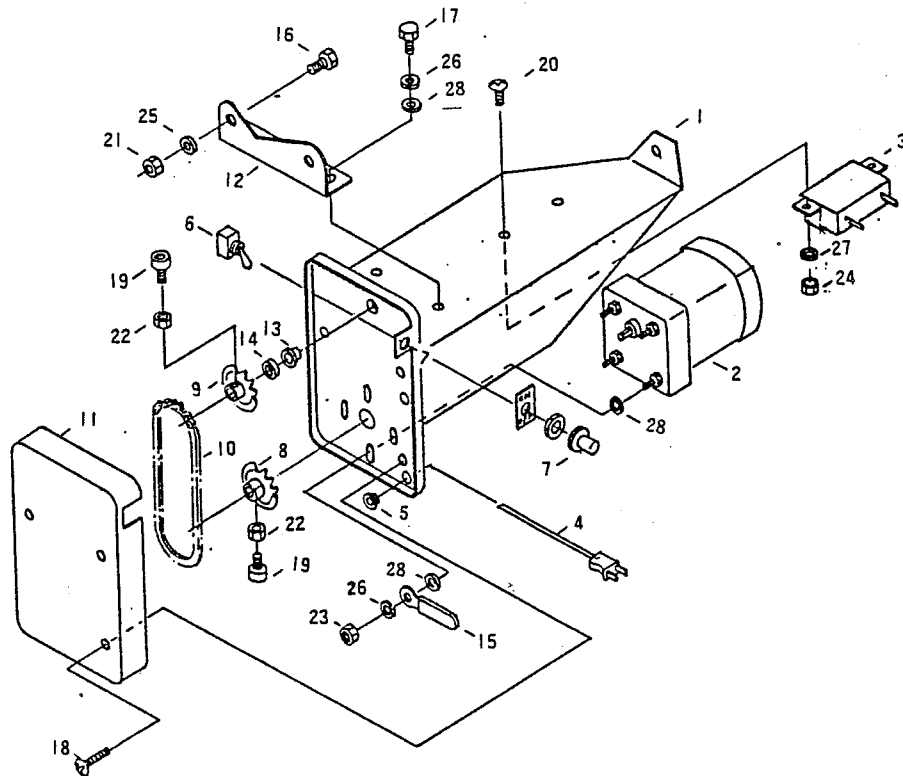


GM-40

パーツリスト



| 図 No. | 部 番 | 名 称 | 個 数 |
|-------|----------------|-------------------|-----|
| 1 | 20030 - 26111 | モーターベース完結 | 1 |
| 2 | 20033 - 31100 | ギヤードモートル | 1 |
| 3 | 20033 - 41160 | コンデンサー | 1 |
| 4 | 20030 - 36113B | 電源コード | 1 |
| 5 | 20208 - 48411 | コードブッシュ | 1 |
| 6 | 20030 - 46119 | スナップスイッチ | 1 |
| 7 | 20030 - 46120 | ゴムキャップ | 1 |
| 8 | 20208 - 43214 | モーター用スプロケット 9T | 1 |
| 9 | 20212 - 44230 | スプロケット 12T | 1 |
| 10 | 03000 - 41030 | ローラーチェーン #410 30ℓ | 1 |
| 11 | 20030 - 36112 | カバー (駆動部) | 1 |
| 12 | 20028 - 46112 | ブラケット | 1 |
| 13 | 20027 - 46111 | オイルレス軸受 (C) | 1 |
| 14 | 20005 - 419 | 丸座 | 1 |
| 15 | 20022 - 44112 | コード押エ | 1 |
| 16 | 01000 - 00812 | 六角ボルト M8×12 | 3 |
| 17 | 01000 - 00612 | 六角ボルト M6×12 | 2 |
| 18 | 01110 - 00640 | 十字穴付ナベ小ネジ M6×40 | 3 |
| 19 | 01010 - 00616 | 六角穴付ボルト M6×16 | 2 |
| 20 | 01110 - 00408 | 十字穴付ナベ小ネジ M4×8 | 2 |
| 21 | 01200 - 00807 | 六角ナット M8 | 3 |
| 22 | 01220 - 00604 | 六角ナット M6 (3種) | 2 |
| 23 | 01200 - 00605 | 六角ナット M6 | 4 |
| 24 | 01200 - 00403 | 六角ナット M4 | 2 |
| 25 | 01400 - 00820 | バネザガネ M8 | 3 |
| 26 | 01400 - 00615 | バネザガネ M6 | 6 |
| 27 | 01400 - 00410 | バネザガネ M4 | 2 |
| 28 | 01421 - 00610 | ヒラザガネ M6 | 10 |