

パーツリスト目次

H-1003D

1	搬送ローラー (床土)	1 9	播種部	3 7	灌水箱 (前)
2	搬送ローラー (中間)	2 0	播種駆動	3 8	灌水箱 (後)
3	搬送ローラー (播種)	2 1	播種ホッパー	3 9	飛散防止カバー
4	搬送ローラー (覆土)	2 2	ロールガイド	4 0	灌水ノズル (前)
5	サブコンベヤー	2 3	フオーク	4 1	灌水ノズル (後)
6	スタンド (A)	2 4	トウメイカバー	4 2	ミズウケ
7	コンベヤージョイント	2 5	テンション (A)	4 3	延長水受ケ (前)
8	ジョイントヒッチ	2 6	テンション (B)	4 4	延長水受ケ (後)
9	搬送ローラー (駆動)	2 7	テンション (C)	4 5	モミ落シ回転ブラシ
1 0	フレームカバー	2 8	スタンド	4 6	回転ブラシ (覆土)
1 1	苗箱供給台	2 9	箱ガイド	4 7	制御盤
1 2	補助送りローラー	3 0	サイドカバー (左)	4 8	光電スイッチ (床土)
1 3	回転ブラシ装置	3 1	サイドカバー (右)	4 9	光電スイッチ (播種)
1 4	サイドカバー	3 2	床土受ケ	5 0	光電スイッチ (覆土)
1 5	床土覆土装置 (ホッパー)	3 3	モミウケ	5 1	ソケットボックス
1 6	床土覆土装置 (コンベヤー)	3 4	覆土受ケ	5 2	ガイド板
1 7	床土覆土装置 (駆動)	3 5	土受ケシート	5 3	付属品
1 8	土反射板	3 6	灌水ポンプ		

# H-1003D

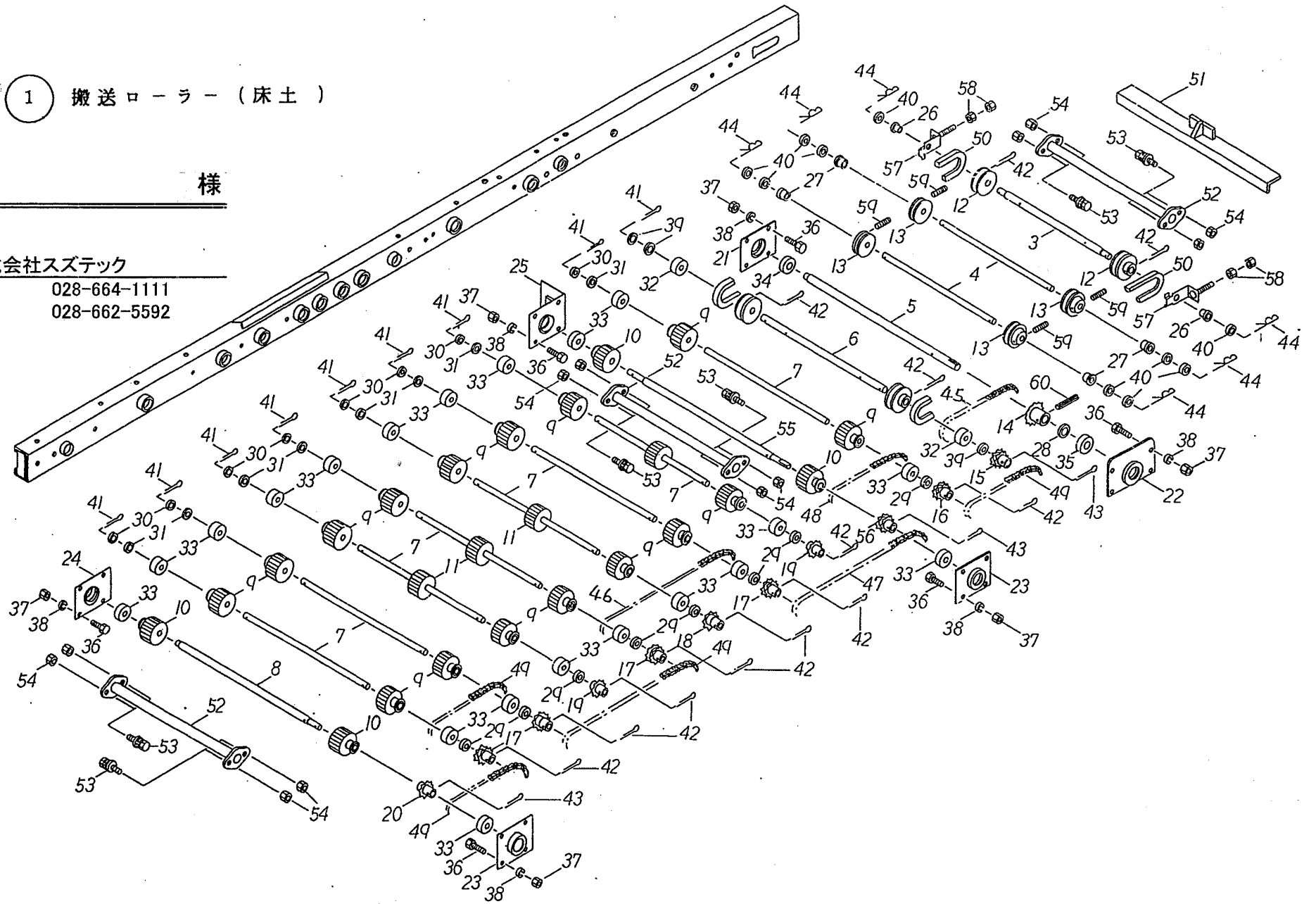
## 1 搬送ローラー (床土)

様

株式会社スズテック

TEL 028-664-1111

FAX 028-662-5592



# H-1003D

1 搬送ローラ - (床土)

NO	部品番号	部品名称	個数	摘要
1	20234-11010	メインフレーム(土入)(左)	1	
2	20234-11020	メインフレーム(土入)(右)	1	
3	20224-41530	ローラシャフト(D)-A	1	φ 12
4	20224-41540	ローラシャフト(D)-B	2	φ 10× 344
5	20226-41010	主駆動シャフト	1	φ 14.95× 480
6	20226-41030	プーリー駆動シャフト	1	φ 11.95× 376
7	20208-42301	駆動ローラシャフト(H)	8	φ 9.95× 376
8	20208-42305	駆動ローラシャフト(I)	1	φ 12× 441
9	20208-42302(C)	搬送ゴムローラ - (C)	16	φ 10用
10	20208-42302(D)	搬送ゴムローラ - (D)	4	φ 12用
11	20004-409	搬送ゴムローラ -	4	
12	20208-42309	Vプーリー(A50)	4	A - 5 0
13	20501-41112	Vプーリー(B)	4	M - 4 4
14	20226-41040	主駆動スプロケット(11丁)	1	穴φ 15
15	20226-41056	早送りスプロケット	1	
16	20226-41060	ダブルスプロケット(I)	1	
17	20201-41207	ダブルスプロケット(B)	4	穴φ 10
18	20201-41208	シングルスプロケット(A)	1	穴φ 10
19	20201-41209	シングルスプロケット(B)	2	穴φ 10
20	20208-42311	シングルスプロケット(D)	1	穴φ 12
21	20226-41020	ハブリンクホルダー(E)	1	
22	20226-31010	軸受板(A)	1	
23	20224-41350	ハブリンクホルダー(A)	2	
24	20224-41360	ハブリンクホルダー(B)	1	
25	20224-31200	ハブリンクホルダー(C)	1	
26	20005-411	オイルレスベアリング	2	10× 13
27	20208-41303	オイルレス軸受	4	10× 15
28	20226-41110	スペーサー	1	15× 24× 1.6
29	20035-41350	スペーサー	8	L=2.5
30	20208-42303	スペーサー	8	t0.8
31	20005-419	丸座	8	t4.0
32	02202-06001	ボールベアリング	2	6001UU
33	02202-06200	ボールベアリング	20	6200UU
34	02202-06201	ボールベアリング	1	6201UU
35	02202-06202	ボールベアリング	1	6202UU
36	01000-00512	六角ボルト	24	M5× 12

NO	部品番号	部品名称	個数	摘要
37	01200-00504	六角ナット	24	M5
38	01400-00513	バネザガネ	24	M5
39	01420-01223	ヒラザガネ	3	M12
40	01420-01016	ヒラザガネ	10	M10
41	01500-03020	割ピン	9	3× 20
42	01500-03025	割ピン	12	3× 25
43	01500-04030	割ピン	3	4× 30
44	01501-00918	Rピン	6	φ 9
45	03003-41024	ローラチェーン	1	H410.24リンク
46	03003-41030	ローラチェーン	1	H410.30リンク
47	03003-41036	ローラチェーン	1	H410.36リンク
48	03003-41040	ローラチェーン	1	H410.40リンク
49	03003-41048	ローラチェーン	4	H410.48リンク
50	03511-00063	Vベルト	2	A-63
51	20234-31050	取付ブラケット	1	
52	20234-31010	レールストッパー金具	3	
53	20000-42010	ハブ座金組込六角ボルト	12	M6× 16
54	01200-00605	六角ナット	12	M6
55	20212-40230	駆動ローラシャフト(J)	1	φ 12× 501
56	20208-42310	シングルスプロケット(C)	1	穴φ 12
57	20013-41190	ベルト張り金具	2	
58	01200-00807	六角ナット	4	
59	01300-00612	スリワリ付止メネジ	4	M 6× 12
60	01504-00425	スプリングピン	1	4× 25
61				
62				
63				
64				
65				
66				
67				
68				
69				
70				
71				
72				

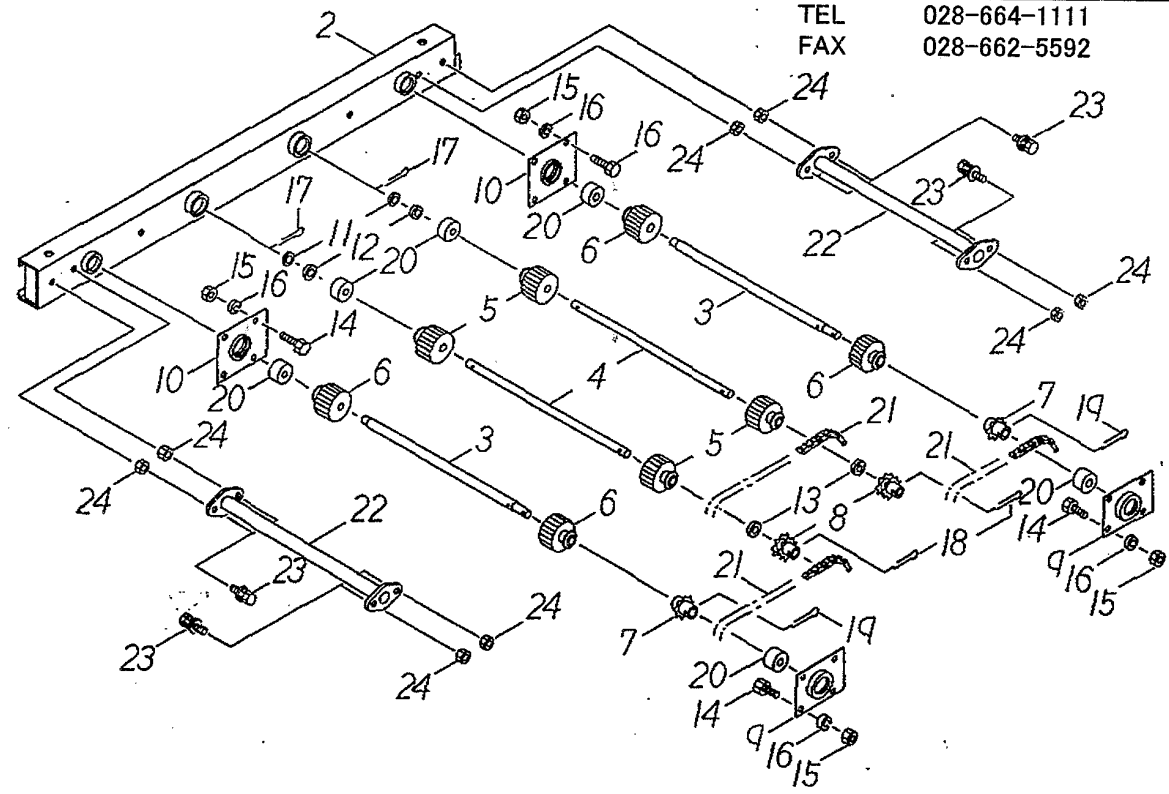
H-1003D

# H-1003D

2 搬送ローラー (中間)

様

株式会社スズテック  
 TEL 028-664-1111  
 FAX 028-662-5592



NO	部品番号	部品名称	個数	摘要
1	20234-21040	メインフレーム (中間) 左	1	
2	20234-21050	メインフレーム (中間) 右	1	
3	20208-42305	駆動ローラーシャフト (L)	2	φ 12× 441
4	20208-42301	駆動ローラーシャフト (H)	2	φ 9.95× 376
5	20208-42302C	搬送コ*40-ラ- (C)	4	φ 10用
6	20208-42302D	搬送コ*40-ラ- (D)	4	φ 12用
7	20208-42311	シングルス*ロケット (D)	2	穴 φ 12
8	20201-41207	ダブルス*ロケット (B)	2	穴 φ 10
9	20224-41350	ベアリングホルダー (A)	2	
10	20224-41360	ベアリングホルダー (B)	2	
11	20208-42303	スペーサー	2	10.10.t0.8
12	20035-41350	スペーサー	2	L=2.5
13	20005-419	丸座	2	t=4.0
14	01000-00512	六角ボルト	16	M5× 12
15	01200-00504	六角ナット	16	M5
16	01400-00513	バネザガネ	16	M5
17	01500-03020	割ピン	2	3× 20
18	01500-03028	割ピン	2	3× 28
19	01500-04030	割ピン	2	4× 30
20	02202-06200	ボールベアリング	8	6200 UU
21	03003-41048	ローラーチェン	3	H410.48リンク
22	20234-31010	レールストッパー金具	2	
23	20000-42010	バネ平座金組込六角ボルト	8	M6× 16
24	01200-00605	六角ナット	8	M6
25				
26				
27				
28				
29				
30				
31				
32				
33				
34				
35				
36				

# H-1003D

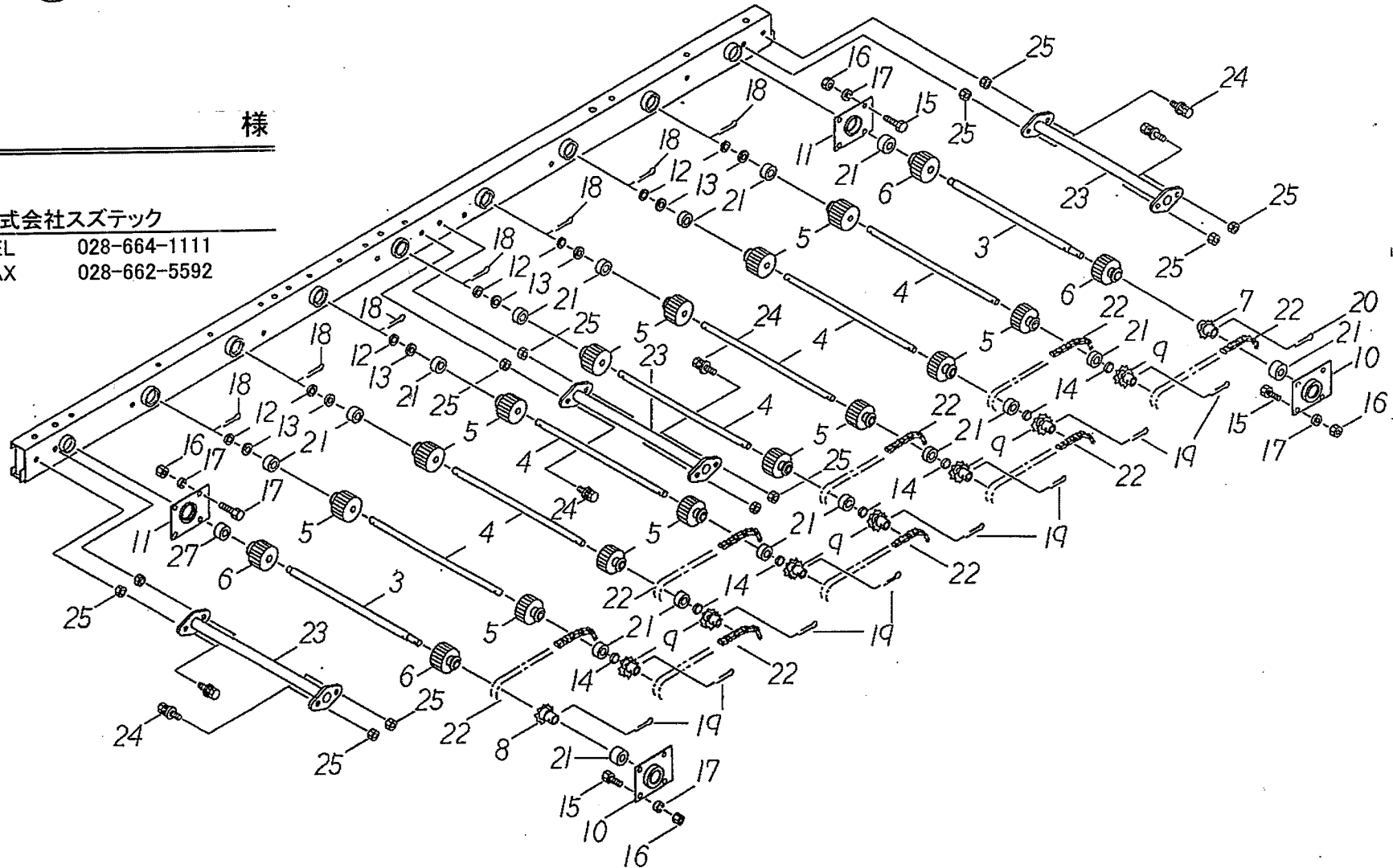
## 3 搬送ローラー (播種)

様

株式会社スズテック

TEL 028-664-1111

FAX 028-662-5592



# H-1003D

3 搬送ローラー (播種)

NO	部品番号	部品名称	数量	摘要
1	20234-11030	メインフレーム (播種) 左	1	
2	20234-11040	メインフレーム (播種) 右	1	
3	20208-42305	駆動ローラーシャフト (I)	2	φ 12X 441
4	20208-42301	駆動ローラーシャフト (H)	7	φ 9.95X 376
5	20208-42302C	搬送コーラー (C)	14	φ 10用
6	20208-42302D	搬送コーラー (D)	4	φ 12用
7	20208-42310	シングルスプロケット (C)	1	穴 φ 12
8	20208-42311	シングルスプロケット (D)	1	穴 φ 12
9	20201-41207	ダブルスプロケット (B)	7	穴 φ 10
10	20224-41360	ヘアリングホルダー (A)	2	
11	20224-41360	ヘアリングホルダー (B)	2	
12	20035-41350	スペーサー	7	L=2.5
13	20208-42303	スペーサー	7	10.18.t0.8
14	20005-419	丸座	7	t4.0
15	01000-00512	六角ボルト	16	M5X 12
16	01200-00504	六角ナット	16	M16
17	01400-00513	バネザガネ	16	M5
18	01500-03020	割ピン	7	3X 20
19	01500-03028	割ピン	7	3X 28
20	01500-04030	割ピン	2	4X 30
21	02202-06200	ボールベアリング	18	6200 UU
22	03003-41048	ローラーチェーン	8	#410.48リンク
23	20234-31010	レールストッパー金具	3	
24	20000-42010	水平座金組込六角ボルト	12	M6X 16
25	01200-00605	六角ナット	12	M6
26				
27				
28				
29				
30				
31				
32				
33				
34				
35				
36				

# H-1003D

## 4 搬送ローラー (覆土)

様

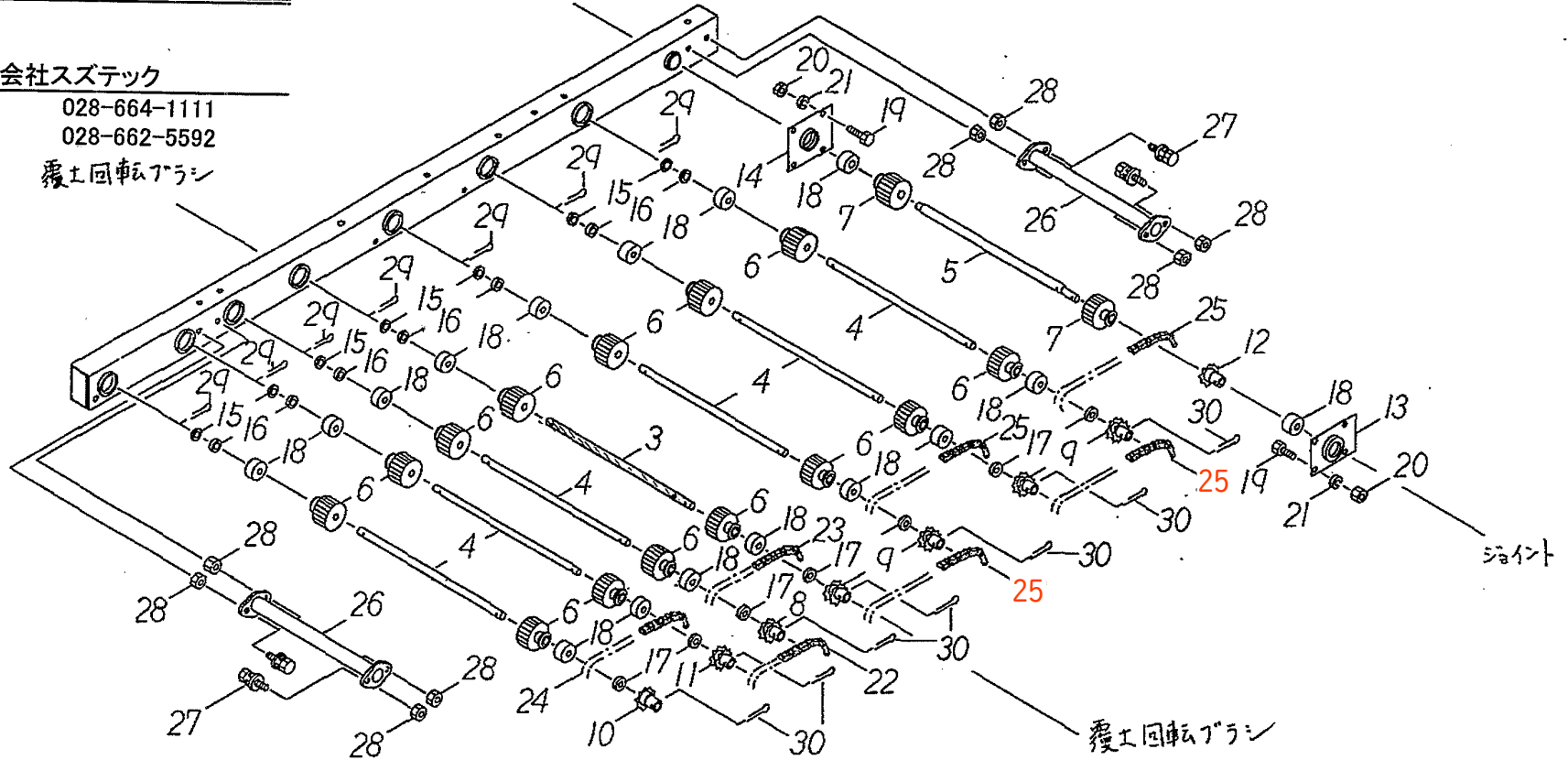
ジョイント

株式会社スズテック

TEL 028-664-1111

FAX 028-662-5592

覆土回転ブラシ



H-1003D

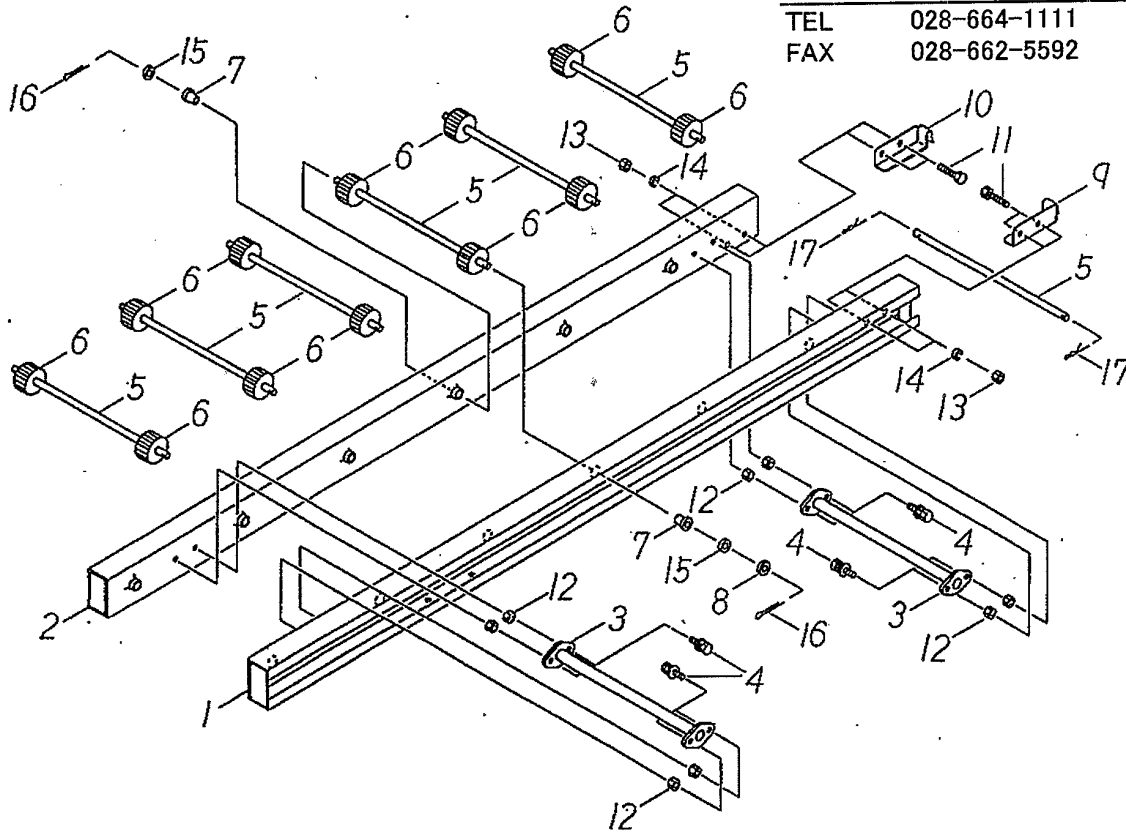
4 搬送ローラー (覆土)

NO	部品番号	部品名称	個数	摘要
1	20234-11050	メインフレーム (覆土) (左)	1	
2	20234-11060	メインフレーム (覆土) (右)	1	
3	20230-41020	駆動ローラースhaft (フラス)	1	φ 9.95× 461.5
4	20208-42301	駆動ローラースhaft (H)	6	φ 9.95× 376
5	20208-42305	駆動ローラースhaft (I)	1	φ 12× 441
6	20208-42302(C)	搬送ゴムローラー (C)	14	φ 10用
7	20208-42302(D)	搬送ゴムローラー (D)	2	φ 12用
8	20226-41060	ダブルスプロケット (イ)	1	穴 φ 10
9	20201-41207	ダブルスプロケット (B)	4	穴 φ 10
10	20201-41208	シングルスプロケット (A)	1	穴 φ 10
11	20228-41010	ダブルスプロケット (ロ)	1	穴 φ 10
12	20208-42310	シングルスプロケット (C)	1	穴 φ 12
13	20224-41350	ベアリングホルダー (A)	2	
14	20224-41360	ベアリングホルダー (B)	1	
15	20035-41350	スペーサー	7	L=2.5
16	20208-42303	スペーサー	7	t0.8
17	20005-419	丸座	7	t4.0
18	02202-06200	ボールベアリング	16	6200UU
19	01000-00512	六角ボルト	8	M5× 12
20	01200-00504	六角ナット	8	M5
21	01400-00513	バネザガネ	8	M5
22	03003-41030	ローラーチェーン	1	#410.30リンク
23	03003-41036	ローラーチェーン	1	#410.36リンク
24	03003-41040	ローラーチェーン	1	#410.40リンク
25	03003-41048	ローラーチェーン	4	#410.48リンク
26	20234-31010	レールストッパー金具	2	
27	20000-42010	ハネ座金組込六角ボルト	8	M6× 16
28	01200-00605	六角ナット	8	M6
29	01500-03020	割ピン	7	3× 20
30	01500-03025	割ピン	7	3× 25
31	01500-04030	割ピン	1	4× 30
32				
33				
34				
35				
36				

# H-1003D

5 サブコンベヤー

様



株式会社スズテック

TEL 028-664-1111

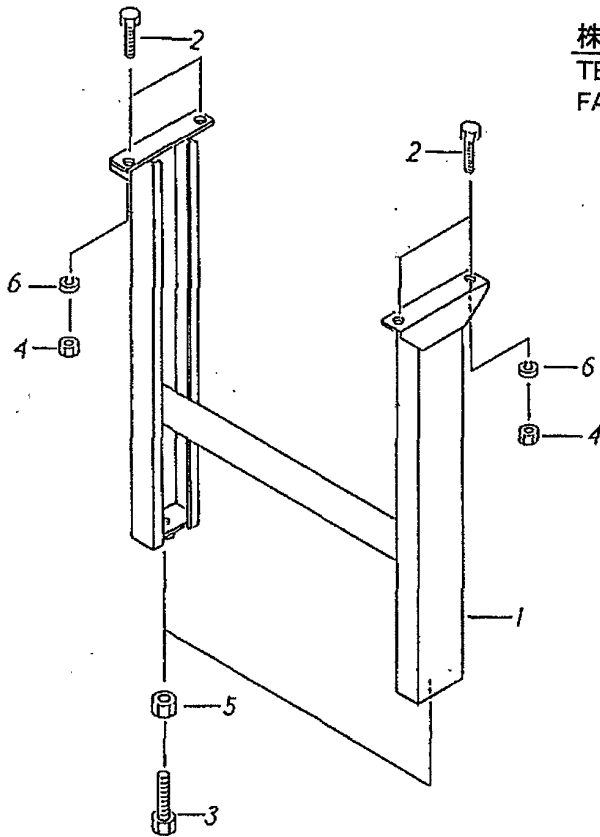
FAX 028-662-5592

NO	部品番号	部品名称	数量	摘要
1	20228-31550	サブフレーム (左)	1	
2	20228-31560	サブフレーム (右)	1	
3	20234-31010	レールストッパー金具	2	
4	20000-42010	パネ平組込六角ボルト	8	M6×16
5	20208-42312	遊動ローラーシャフト	7	φ10×339
6	20004-409	搬送ゴムローラー	12	φ10用
7	20005-411	オイルレスベアリング	12	10×13
8	20208-42303	スペーサー	6	10.5×18×0.8
9	20039-31040	連結金具 (左)	1	
10	20039-31050	連結金具 (右)	1	
11	01000-00816	六角ボルト	4	M8×16
12	01200-00605	六角ナット	8	M6
13	01200-00807	六角ナット	4	M8
14	01400-00820	パネザガネ	4	M8
15	01420-01016	ヒラザガネ	12	M10
16	01500-03020	割ピン	12	3×20
17	01501-00918	Rピン	2	φ9用
18				
19				
20				
21				
22				
23				
24				
25				
26				
27				
28				
29				
30				
31				
32				
33				
34				
35				
36				

# H-1003D

## ⑥ スタンド (A)

様



株式会社スズテック

TEL 028-664-1111

FAX 028-662-5592

NO	部品番号	部品名称	数量	備 考
1	20225-31190	スタンド (A)	7	
2	01000-00816	六角ボルト	28	M8×16
3	01000-01045	六角ボルト	14	M10×45
4	01200-00807	六角ナット	28	M8
5	01200-01008	六角ナット	14	M10
6	01400-00820	バネサガネ	28	M8
7				
8				
9				
10				
11				
12				
13				
14				
15				
16				
17				
18				
19				
20				
21				
22				
23				
24				
25				
26				
27				
28				
29				
30				
31				
32				
33				
34				
35				
36				

# H-1003D

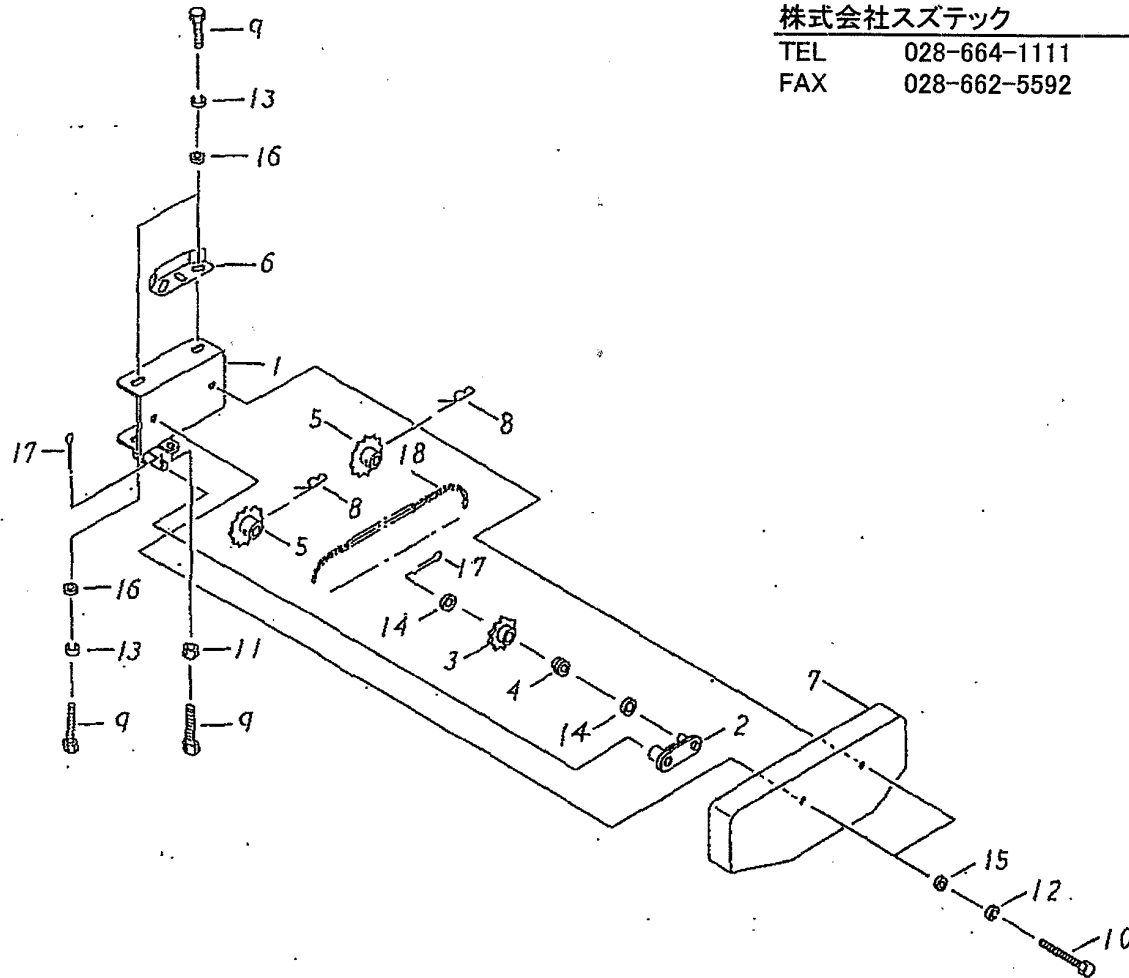
## ⑦ コンベヤジョイント

様

株式会社スズテック

TEL 028-664-1111

FAX 028-662-5592



NO	部品番号	部品名称	個数	摘要
1	20224-31070	ジョイントヒッチ (ハ)	3	
2	20206-42204	ジョイントチェーン張リアム (左)	3	
3	20206-42205	チェーン張リスプロケット	3	
4	20005- 411	オイルレスベアリング	3	10x 13
5	20206-42207	ジョイントスプロケット	6	
6	20030-41119	ガイド板	3	
7	20208-32304	サイドチェンカバー	3	
8	20208-42211	Rピン	6	
9	01000-00820	六角ボルト	15	M8x 20
10	01110-00650	十字穴付ナベ小ネジ	6	M6x 50
11	01200-00807	六角ナット	3	M8
12	01400-00615	バネザガネ	6	M6
13	01400-00820	バネザガネ	12	M8
14	01420-01016	ヒラザガネ	6	M10
15	01421-00610	ヒラザガネ	6	M6
16	01421-00816	ヒラザガネ	12	M8
17	01500-03020	割ピン	6	3x 20
18	03003-41050	ローラーチェーン	3	#410 50リンク
19				
20				
21				
22				
23				
24				
25				
26				
27				
28				
29				
30				
31				
32				
33				
34				
35				
36				

# H-1003D

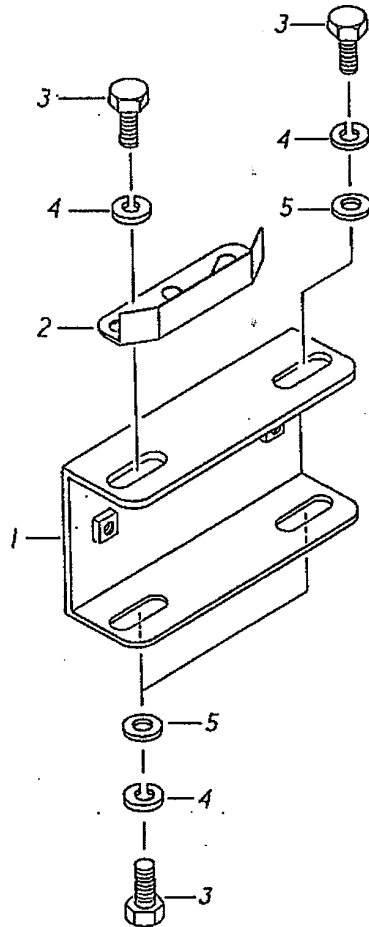
⑧ ジョイントヒッチ

様

株式会社スズテック

TEL 028-664-1111

FAX 028-662-5592

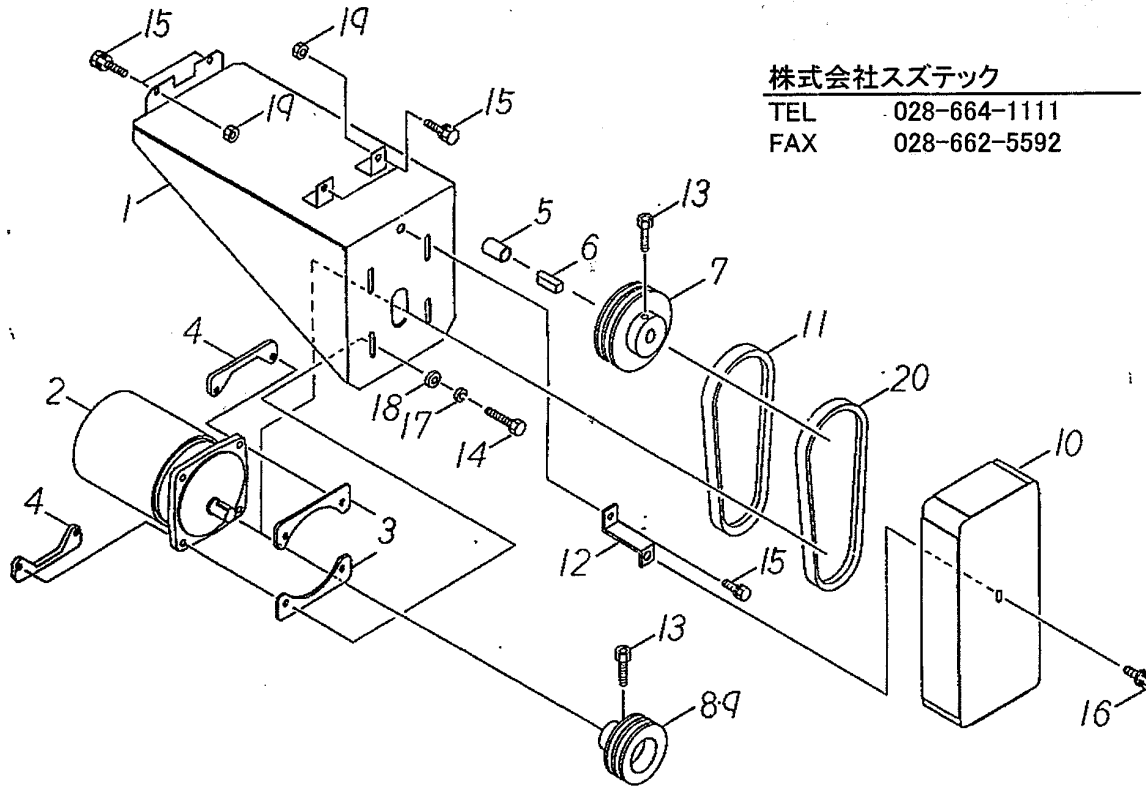


NO	部品番号	部品名称	個数	摘要
1	20224-31060	ジョイントヒッチ (ロ)	3	
2	2003D-41119	ガイド板	3	
3	01000-00820	六角ボルト	12	M8× 20
4	01400-00820	パネザガネ	12	M8
5	01421-00816	ヒラザガネ	12	M8
6				
7				
8				
9				
10				
11				
12				
13				
14				
15				
16				
17				
18				
19				
20				
21				
22				
23				
24				
25				
26				
27				
28				
29				
30				
31				
32				
33				
34				
35				
36				

# H-1003D

9 搬送ローラー (駆動)

様



株式会社スズテック

TEL 028-664-1111

FAX 028-662-5592

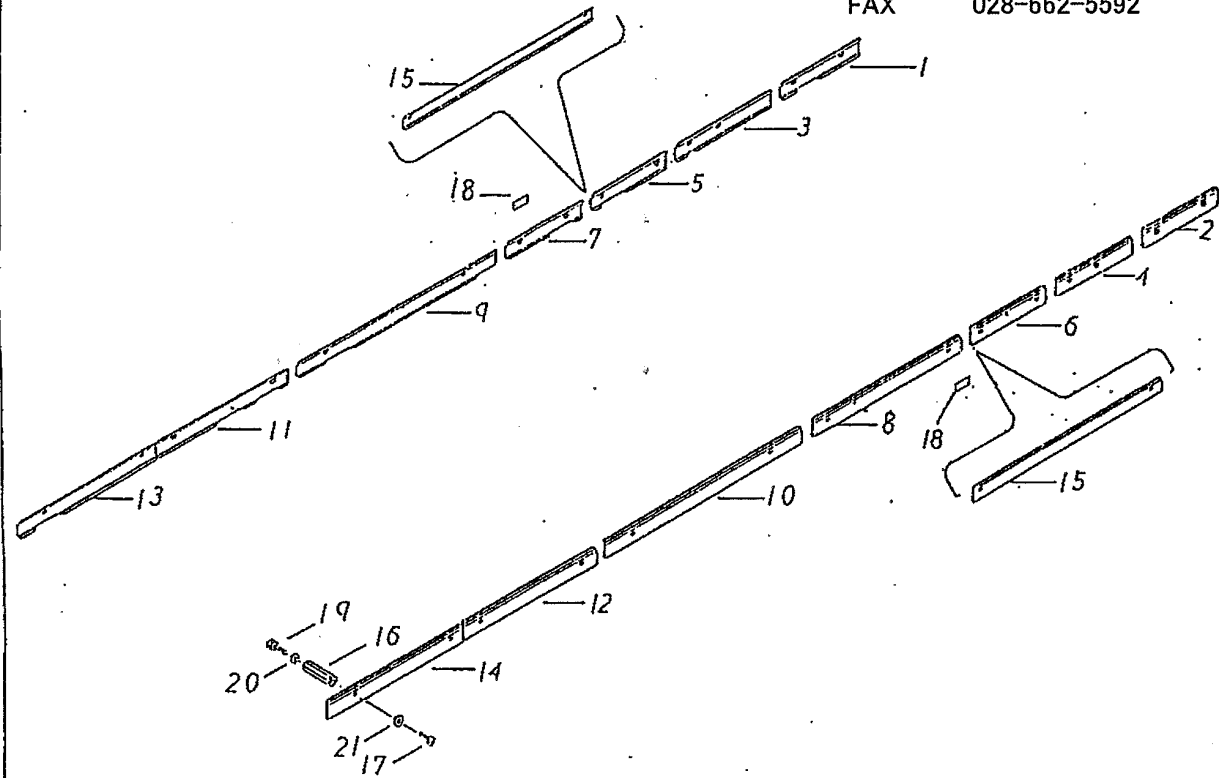
NO	部品番号	部品名称	個数	摘要
1	20226-21021	モーターベース	1	
2	20226-31101	ギヤモートル	1	200W/100V
3	20226-41251	モータースペーサー	2	
4	20226-41261	モーター止め金具	2	
5	20226-41120	カラー (φ19.5×t1.6)	1	L=5
6	20226-41130	片丸キー (5×5×25)	1	
7	20228-41080	主駆動シャフトプーリー(C)	1	A2-φ115
8	20226-41091	モータープーリー(108)	1	A-108 (50HZ)
9	20226-41101	モータープーリー(B)	1	A2-φ90 (60HZ)
10	20226-31020	ベルトカバー	1	
11	03511-00025	Vベルト	2	A-25 (60HZ)
12	20227-42650	モーターカバーステー	1	
13	01010-10625	六角穴付ボルト	2	M6×25
14	01000-01030	六角ボルト	4	M10×30
15	20000-41760	バネ組込六角ボルト	5	M8×14
16	0000-41750	バネ平組込六角ボルト	1	M8×16
17	01400-01020	バネザガネ	4	M10
18	01420-01016	ヒラザガネ	4	M10
19	01200-00807	六角ナット	4	M8
20	03511-00026	Vベルト	2	A-26 (50HZ)
21				
22				
23				
24				
25				
26				
27				
29				
30				
31				
32				
33				
34				
35				
36				

# H-1003D

10 フレームカバー

様

株式会社スズテック  
 TEL 028-664-1111  
 FAX 028-662-5592



NO	部品番号	部品名称	個数	摘要
1	20228-31010	フレームカバー (A)	1	L=418
2	20228-31020	フレームカバー (B)	1	L=395
3	20228-31030	フレームカバー (C)	1	L=503
4	20228-31040	フレームカバー (D)	1	L=503
5	20228-31050	フレームカバー (E)	1	L=400
6	20228-31060	フレームカバー (F)	1	L=400
7	20228-31070	フレームカバー (G)	1	L=392
8	20228-31080	フレームカバー (H)	1	L=795
9	20228-31090	フレームカバー (J)	1	L=1053
10	20228-31100	フレームカバー (K)	1	L=1053
11	20228-31110	フレームカバー (L)	1	L=727
12	20228-31120	フレームカバー (M)	1	L=727
13	20230-31090	フレームカバー (FC)	1	L=727
14	20230-31100	フレームカバー (FD)	1	L=727
15	20226-31260	フレームカバー (R)	2	L=642
16	20228-41020	支柱	32	L=44
17	20000-41490	ハネサガネ組込ミナベ小ネジ	32	M6×12
18	20000-41350	注油マーク	2	
19	01000-00612	六角ボルト	32	M6×12
20	01400-00615	バネザガネ	32	M6
21	01421-00610	ヒラザガネ	32	M6
22				
23				
24				
25				
26				
27				
28				
29				
30				
31				
32				
33				
34				
35				
36				

# H-1003D

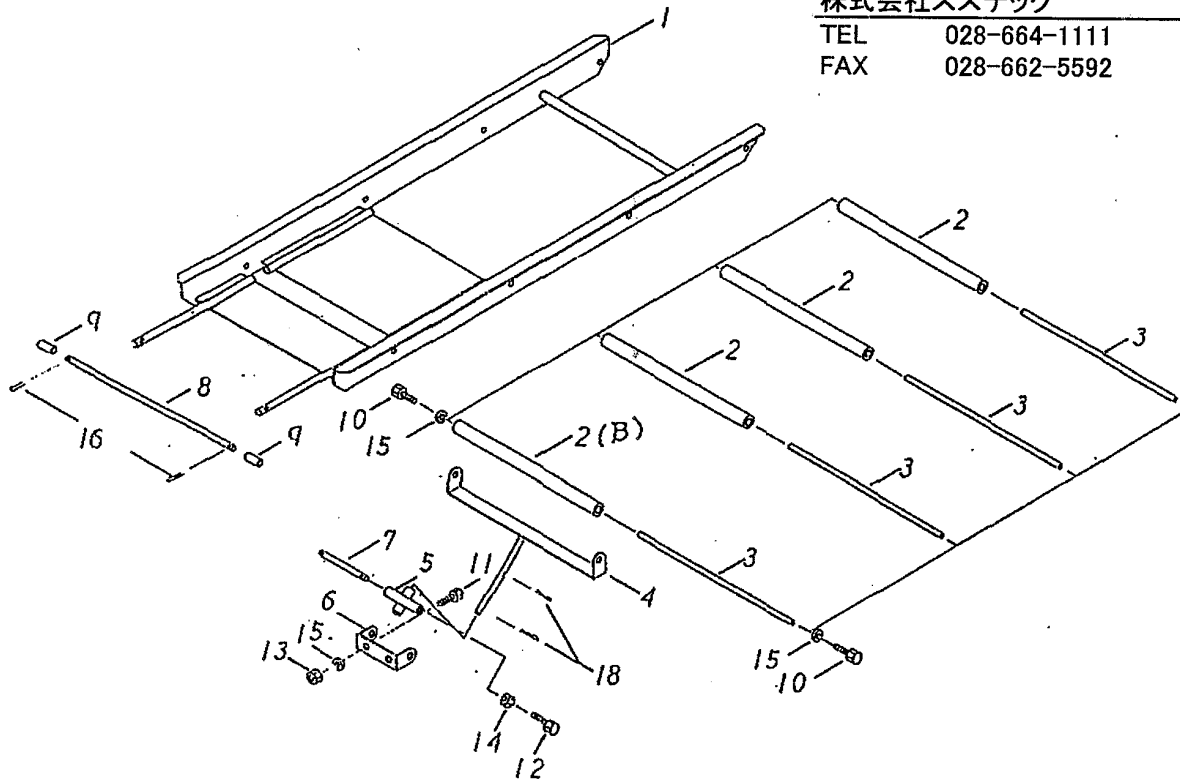
苗箱供給台

様

株式会社スズテック

TEL 028-664-1111

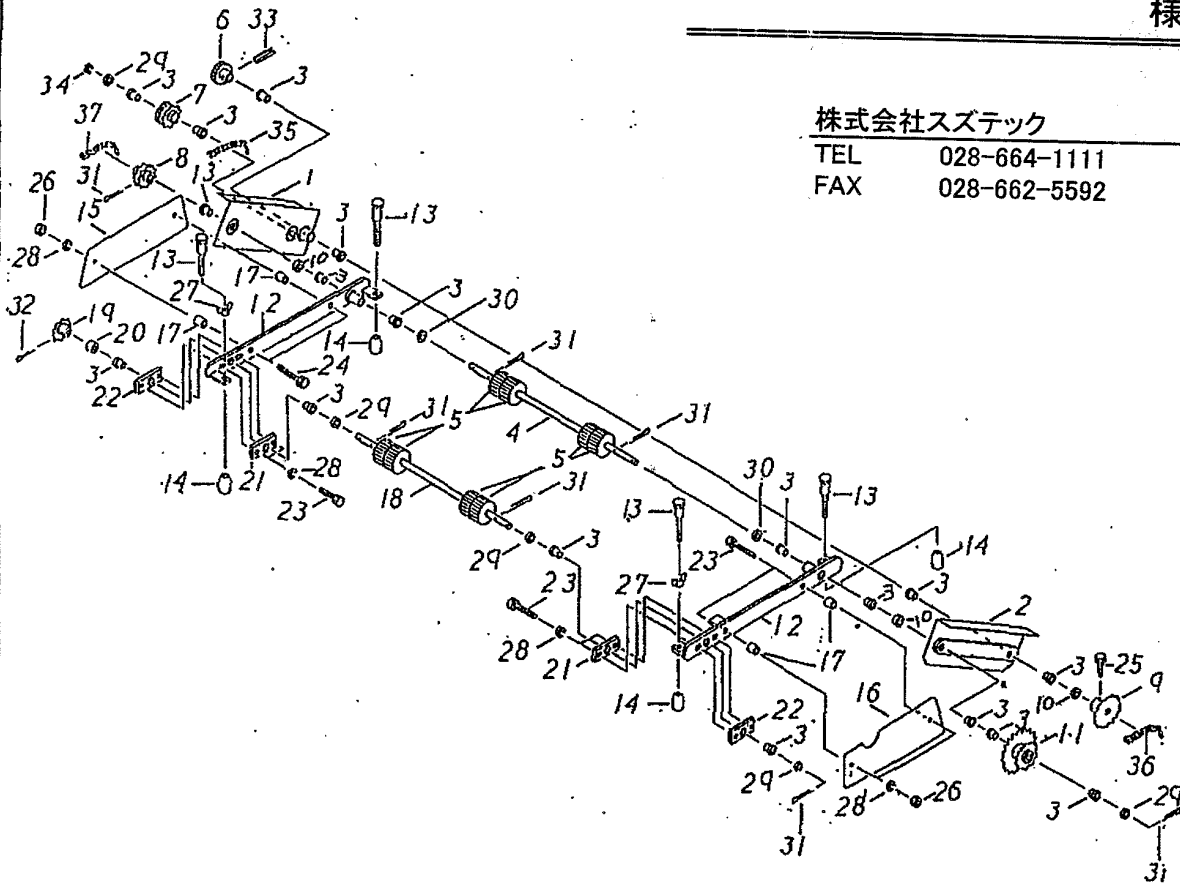
FAX 028-662-5592



NO	部品番号	部品名称	数量	摘要
1	20225-21010	箱受台	1	
2	20206-41103	箱受台ローラー(A)(B)	A3B1	
3	20002-410	コンベアローラー軸	4	
4	20225-31010	サポート	1	
5	20225-41020	十字金具	1	
6	20225-41010	ブラケット	1	
7	20225-41050	ピン	1	φ 12× 95
8	20225-41030	ピン	1	φ 8× 332
9	20225-41040	カラー	2	
10	01000-00812	六角ボルト	8	M8× 12
11	01000-00820	六角ボルト	2	M8× 20
12	01000-01025	六角ボルト	1	M10× 25
13	01200-00807	六角ナット	2	M8
14	01200-01008	六角ナット	1	M10
15	01400-00820	パネザガネ	10	M8
16	01500-03020	割ピン	2	3× 20
17	01501-00818	Rピン	2	φ 8//
18	01501-01223	Rピン	2	φ 12//
19				
20				
21				
22				
23				
24				
25				
26				
27				
28				
29				
30				
31				
32				
33				
34				
35				
36				

# H-1003D

## ① 補助送りローラー



様

株式会社ズテック

TEL 028-664-1111

FAX 028-662-5592

No	部品番号	部品名称	数量	摘要
1	20228-31180	補助ローラー(A)(D)	1	
2	20228-31190	補助ローラー(A)(E)	1	
3	20005- 411	オイルレスベアリング	18	10X 13
4	20212-44222	補助ローラー軸(C)	1	
5	20004- 409	搬送ゴムローラー	8	φ 10用
6	20212-44241	駆動歯車	1	M2.5 Z15
7	20206-44209	中間歯車	1	
8	20206-44210	補助ローラー*スプ*ロケット	1	
9	20212-44250	スプロケット(15丁)	1	
10	20005- 419	丸座	3	
11	20212-44251	小径スプ*ロケット(12 X 20)	1	
12	20224-31100	補助ローラー支持板(左右)	L/R1	
13	20206-44205	調整ネジ	4	M6X 55
14	20112-44111	キャップ	4	
15	20206-34214	ツチヨケカバー	1	
16	20212-34248	ツチヨケカバー(左)	1	
17	20206-44217	スペーサー	4	L=10
18	20212-44242	補助ローラー軸(B)	1	
19	20206-44211	補助ローラー*スプ*ロケット	1	
20	20212-44247	スペーサー	1	L=9
21	20212-44245	軸受板(A)	2	
22	20212-44246	軸受板(B)	2	
23	01000-00620	六角ボルト	4	M6X 20
24	01000-00625	六角ボルト	4	M6X 25
25	01010-10612	六角穴付ボルト	1	M6X 12
26	01200-00605	六角ナット	4	M6
27	01290-90600	ショウナット	4	M6
28	01400-00615	バネザガネ	8	M6
29	01420-01016	ヒラザガネ	5	M10
30	01421-01016	ヒラザガネ	2	M10
31	01500-03020	削ピン	6	3X 20
32	01500-03025	削ピン	2	3X 25
33	01504-00320	スプリングピン	1	3X 20
34	02100-01010	C型止メ棒	1	軸川 φ 10
35	03003-41038	ローラーチェーン	1	H410 38リンク
36	03003-41048	ローラーチェーン	1	H410 48リンク
37	03003-41058	ローラーチェーン	1	H410 58リンク

# H-1003D

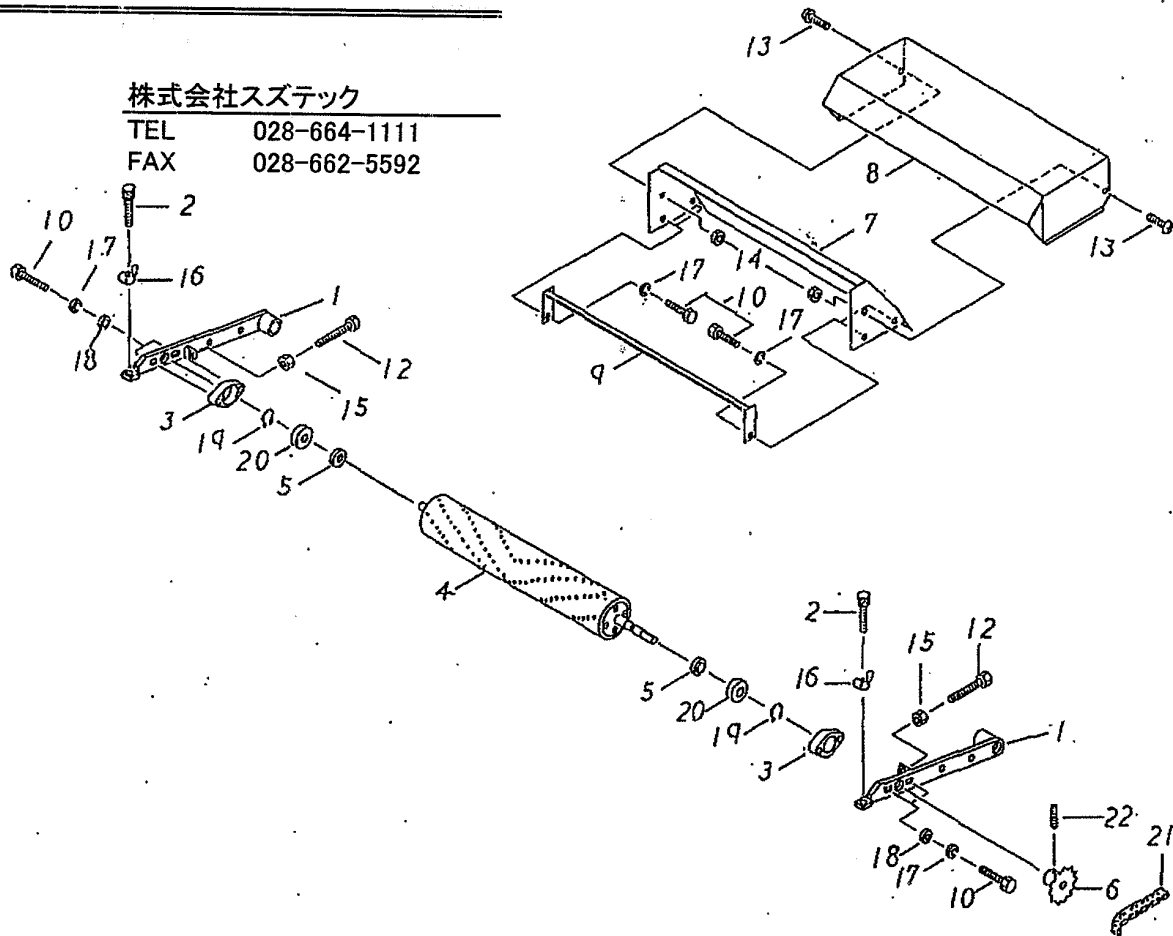
## 1-3 回転ブラシ装置

様

株式会社スズテック

TEL 028-664-1111

FAX 028-662-5592



NO	部品番号	部品名称	数量	摘要
1	20212-34224	ブラシ支持フレーム(左・右)	L1R1	
2	20212-44239	調節ネジ	2	
3	20212-44225	ベアリングケース	2	
4	20212-24227	回転ブラシ完結	1	
5	20212-44226	シールワッシャー	2	
6	20212-44232	スプロケット(13丁)	1	
7	20212-34313	シャハイ板内カバー完結	1	
8	20212-24311	シャハイ板カバー	1	
9	20212-34312	回転ブラシスクレッパー	1	
10	01000-00610	六角ボルト	4	M6×10
11	01000-00620	六角ボルト	4	M6×20
12	01030-00625	六角ボルト	1	M6×25
13	01110-00410	十字穴付ナベ小ネジ	2	M4×10
14	01200-00403	六角ナット	2	M4
15	01200-00605	六角ナット	1	M6
16	01290-90600	チョウナット	2	M6
17	01400-00615	バネザガネ	8	M6
18	01421-00610	ヒラザガネ	4	M6
19	02100-01010	C型止メ輪	2	精用φ10
20	02202-06200	ボールベアリング	2	6200UU
21	03003-41048	ローラーチェーン	1	11410 48リンク
22	01360-00610	六角穴付止メネジ	1	M6×10
23				
24				
25				
26				
27				
28				
29				
30				
31				
32				
33				
34				
35				
36				

# H-1003D

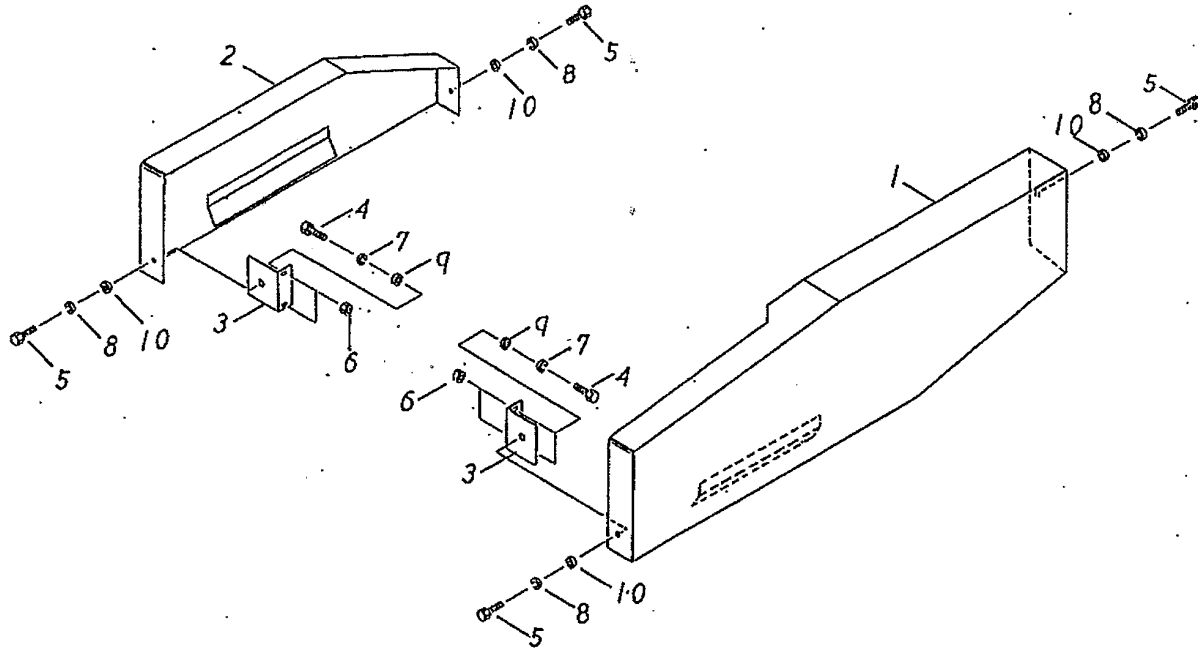
① 4 サイドカバー

様

株式会社スズテック

TEL 028-664-1111

FAX 028-662-5592

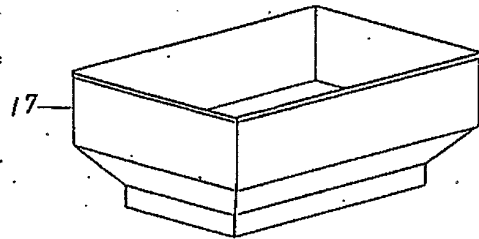


NO	部品番号	部品名称	数量	概要
1	20228-21030	サイドカバー (右)	1	
2	20225-21040	サイドカバー (左)	1	
3	20224-41340	カバー取付金具	2	
4	01000-00512	六角ボルト	4	M5×12
5	01000-00812	六角ボルト	4	M8×12
6	01200-00504	六角ナット	4	M5
7	01400-00513	バネザガネ	4	M5
8	01400-00820	バネザガネ	4	M8
9	01421-00508	ヒラザガネ	4	M5
10	01421-00816	ヒラザガネ	4	M8
11				
12				
13				
14				
15				
16				
17				
18				
19				
20				
21				
22				
23				
24				
25				
26				
27				
28				
29				
30				
31				
32				
33				
34				
35				
36				

# H-1003D

## ① 5 床土覆土装置 (ホッパー)

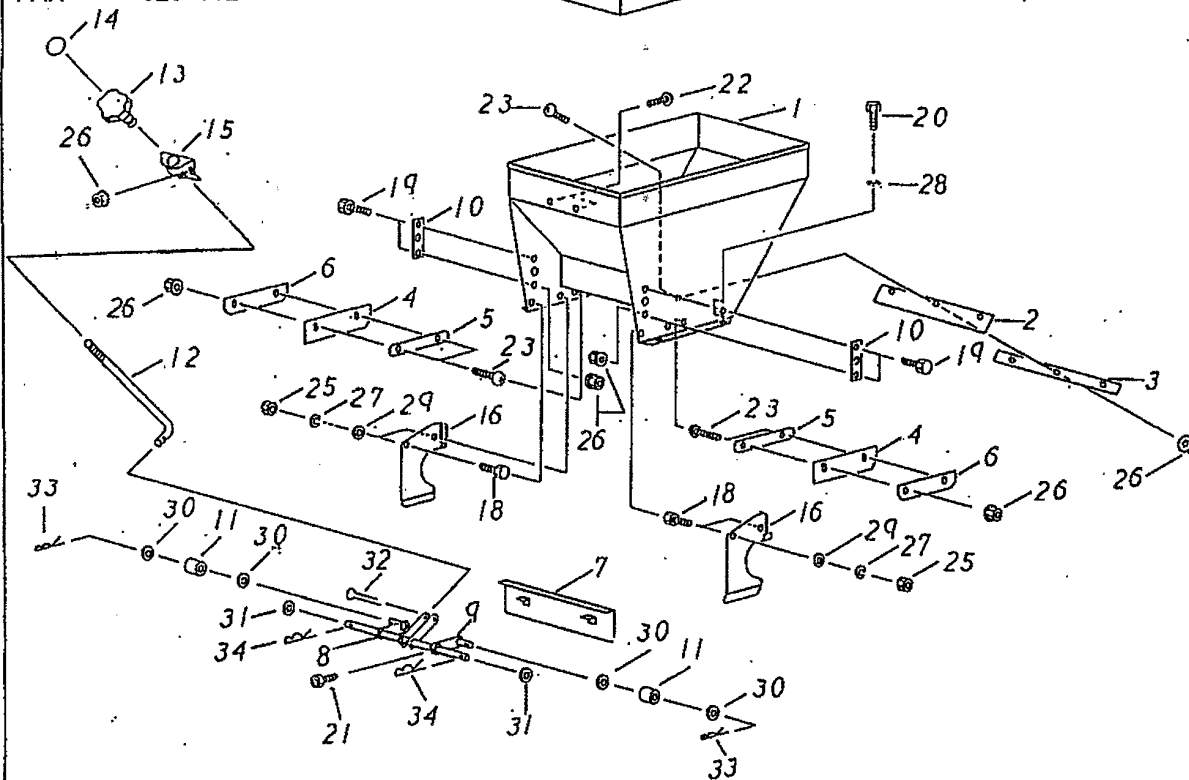
様



株式会社スズテック

TEL 028-664-1111

FAX 028-662-5592



NO	部品番号	部品名称	数量	備 考
1	20228-21050	土入ホッパー	2	
2	20028-45113	ゴムカバー (ウレロ)	2	
3	20206-43103	ゴムオサエ (ウレロ)	2	
4	20224-41280	サイドゴムカバー	4	
5	20224-41290	ゴムカバーオサエ	4	
6	20224-41270	ゴムウケイタ	4	
7	20228-31200	シャッター	2	
8	20228-31210	シャッター軸	2	
9	20227-41320	シャッター軸アーム	2	
10	20030-45126	プレート	4	
11	20227-41340	ローラー	4	
12	20228-41100	調節シャフト	2	
13	20030-44138	調節ハンドル	2	
14	20030- 423	モミ増減マーク	2	
15	20007- 311	ハケ調節ハンドル受金	2	
16	20228-41110	タッチガイド	L2R2	
17	20201-23102	土入レ補助ホッパー-完結	2	
18	01000-00510	六角ボルト	8	M5X 10
19	01000-00612	六角ボルト	8	M16X 12
20	01000-00812	六角ボルト	8	M8X 12
21	01010-10410	六角穴付ボルト	2	M4X 10
22	01110-00612	十字穴付ナベ小ネジ	4	M6X 12
23	01110-00616	十字穴付ナベ小ネジ	14	M6X 16
24	01200-00403	六角ナット	2	M4
25	01200-00804	六角ナット	8	M5
26	01250-00606	跳金付ナット	26	M6
27	01400-00513	バネザガネ	8	M5
28	01400-00820	バネザガネ	8	M8
29	01421-00508	ヒラザガネ	8	M5
30	01421-00610	ヒラザガネ	8	M6
31	01421-00816	ヒラザガネ	4	M8
32	01500-04030	削ピン	2	4x 30
33	01501-00510	Rピン	4	φ 5
34	01501-00816	Rピン	4	φ 8
35				
36				

# H-1003D

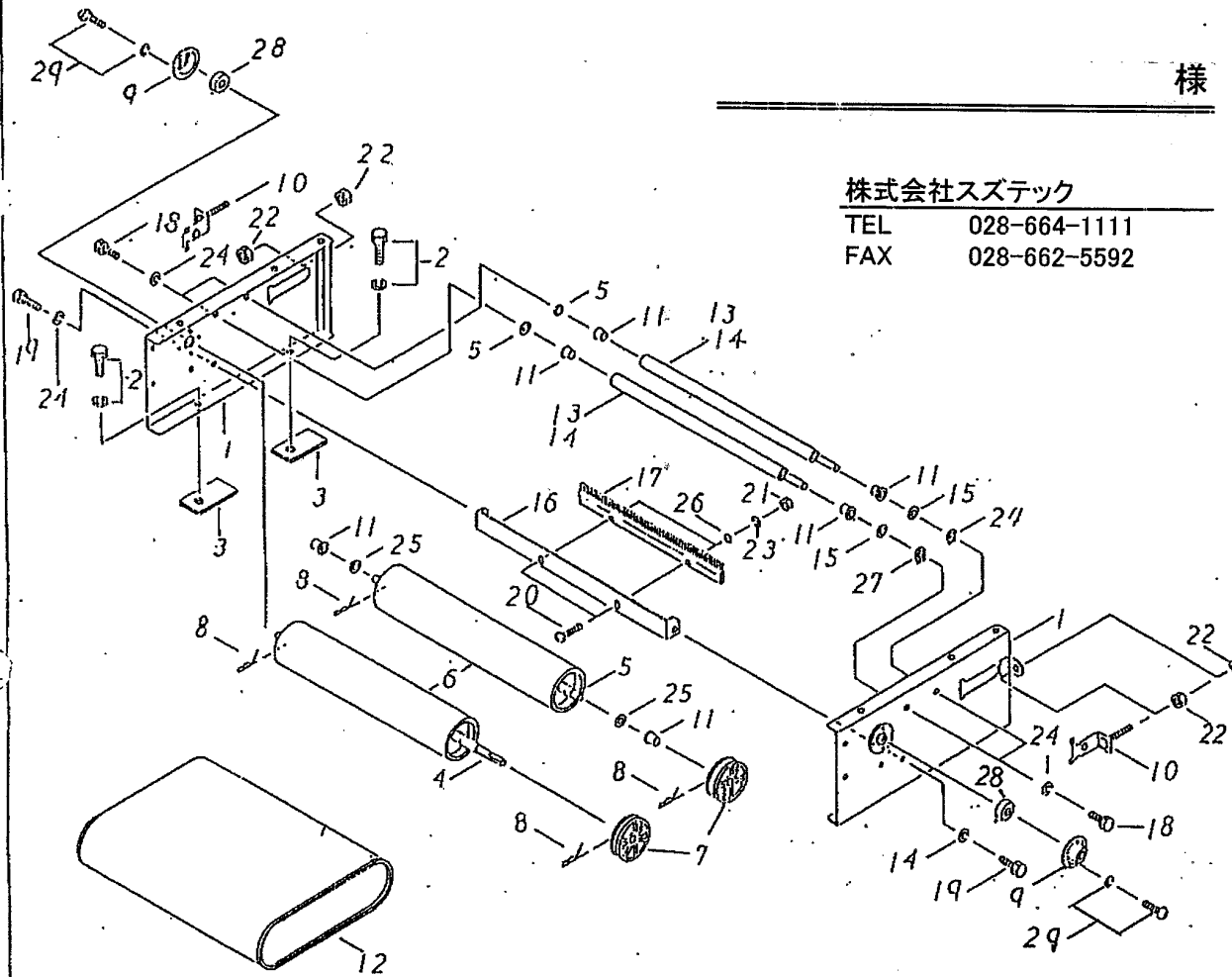
16 床土搬上装置 (コンベヤー)

様

株式会社ズテック

TEL 028-664-1111

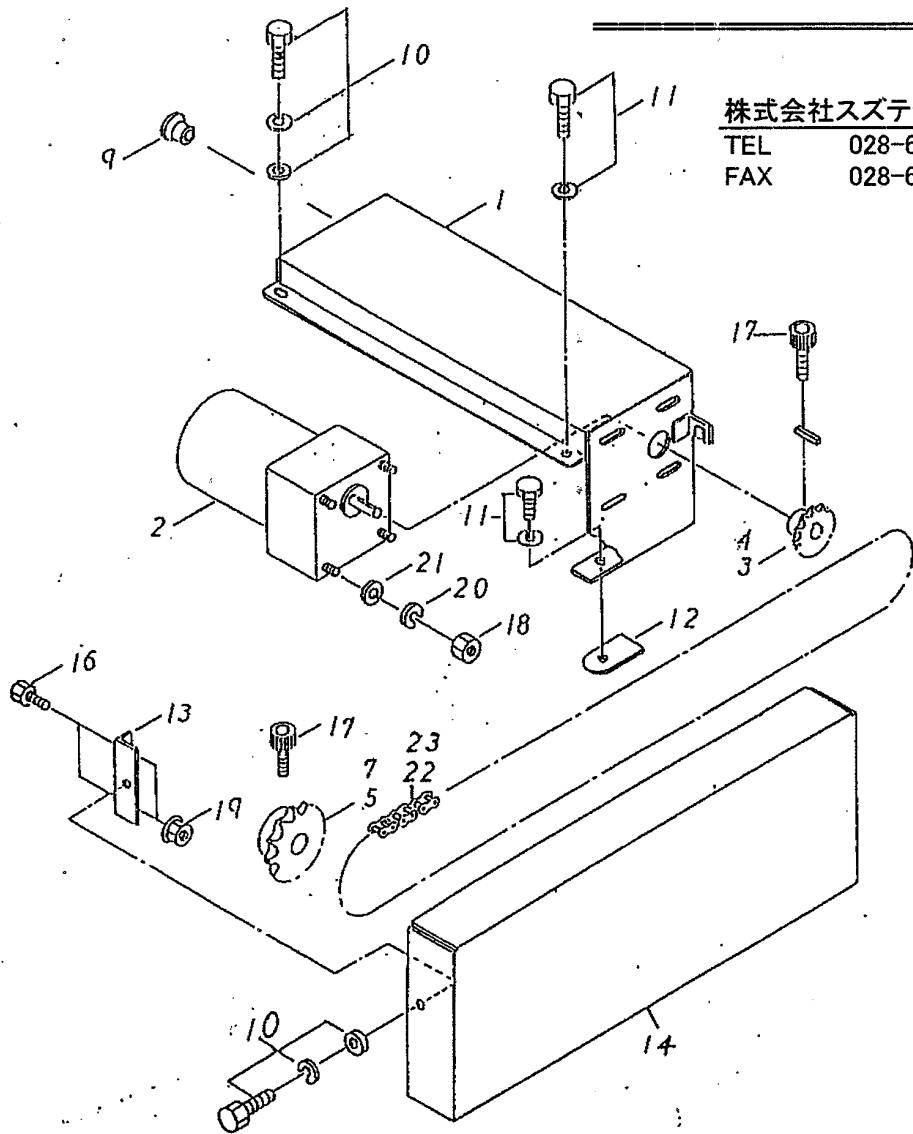
FAX 028-662-5592



№	部品番号	部品名称	個数	摘要
1	20230-21020	コンベアフレーム	L2R2	
2	20000-41760	ハネ座金組込六角ボルト	8	M8×14
3	20033-41030	回り止メナット (M8)	8	
4	20225-41080	ローラーシャフト	2	
5	20224-41160	ローラーシャフト	2	
6	20224-41170	ローラー	4	
7	20000-31010	φ60Vプーリー	4	穴φ12
8	20208-42211	Rピン	8	
9	20000-42320	ベアリングケース (D)	4	軸径φ10
10	20013-41109	ベルト張り金具	4	
11	20005-411	オイルレスベアリング	12	10×13
12	20224-31160	コンベアベルト	2	
13	20224-41180	シャフト	4	
14	20224-41190	ローラー	4	
15	20228-41090	ザガネ	8	t1.2
16	20224-41200	スクレッパー	2	
17	20224-31170	ブラシ	2	
18	01000-00610	六角ボルト	8	M6×10
19	01000-00612	六角ボルト	4	M6×12
20	01110-00516	十字穴付ナベ小ネジ	4	M5×16
21	01200-00504	六角ナット	4	M5
22	01200-00807	六角ナット	8	M8
23	01400-00513	バネザガネ	4	M5
24	01400-00615	バネザガネ	12	M6
25	01420-01016	ヒラザガネ	4	M10
26	01421-00508	ヒラザガネ	6	M5
27	02100-01010	C型止メ輪	4	軸用φ10
28	02202-06200	ボールベアリング	4	6200UU
29	20000-41730	ハネ組込六角ボルト	8	M6×12
30				
31				
32				
33				
34				
35				
36				

# H-1003D

① 7 床土覆土装置 (駆動)



様

株式会社スズテック

TEL 028-664-1111

FAX 028-662-5592

NO	部品番号	部品名称	個数	摘要
1	20225-21030	モーターベース (B)	2	
2	20228-31400	ギヤードモートル	2	40W 1/30
3	20208-43211	モータープロケット	1	(12丁) (覆土)
4	20000-41620	モータープロケット	1	(16丁) (床土)
5	20215-43206	土入ローラープロケット	1	(17丁) (床土)
6				
7	20215-43212	ローラープロケット	1	22丁 (覆土)
8				
9	20208-48411	コードプッシュ	4	φ8×φ11
10	20000-41750	バネ平座金組込六角ボルト	4	M8×16
11	20000-41760	バネ座金組込六角ボルト	6	M8×14
12	20033-41030	回り止メナット	4	M8
13	20225-41140	カバー取付金具	1	(覆土)
14	20225-31040	チェーンカバー	1	(覆土)
15				
16	01000-00612	六角ボルト	2	M6×12 (覆土)
17	01010-10612	六角穴付ボルト	4	M6×12
18	01200-00605	六角ナット	8	M6
19	01250-00606	座金付ナット	2	M6
20	01400-00615	バネザガネ	8	M6
21	01421-00610	ヒラザガネ	16	M6
22	03000-41068	ローラーチェーン (68L)	1	#410 (床土)
23	03000-41070	ローラーチェーン (70L)	1	#410 (覆土)
24				
25				
26				
27				
28				
29				
30				
31				
32				
33				
34				
35				
36				

# H-1003D

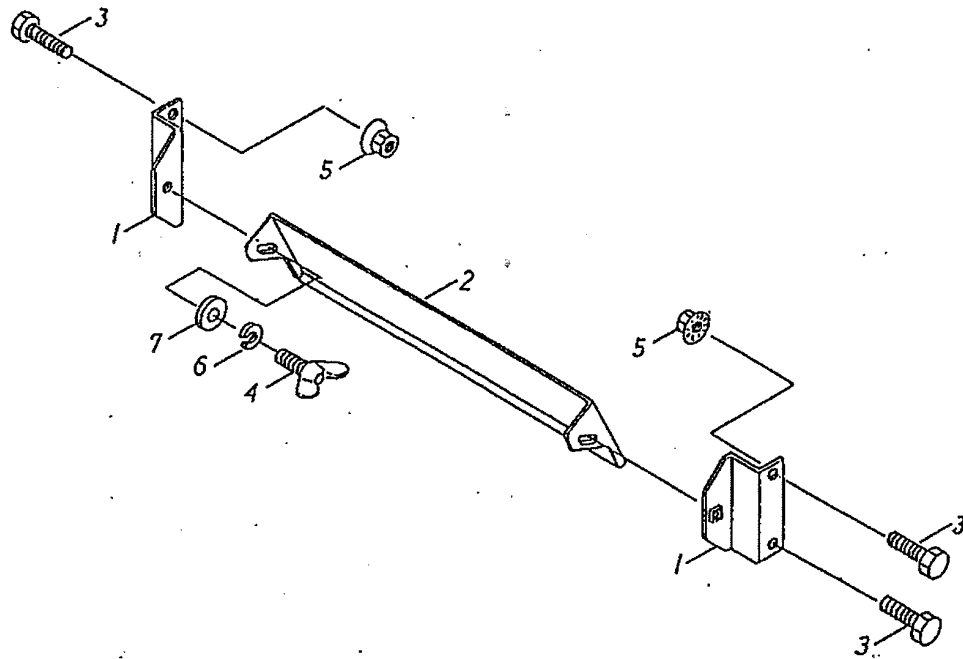
18 土反射板

様

株式会社スズテック

TEL 028-664-1111

FAX 028-662-5592

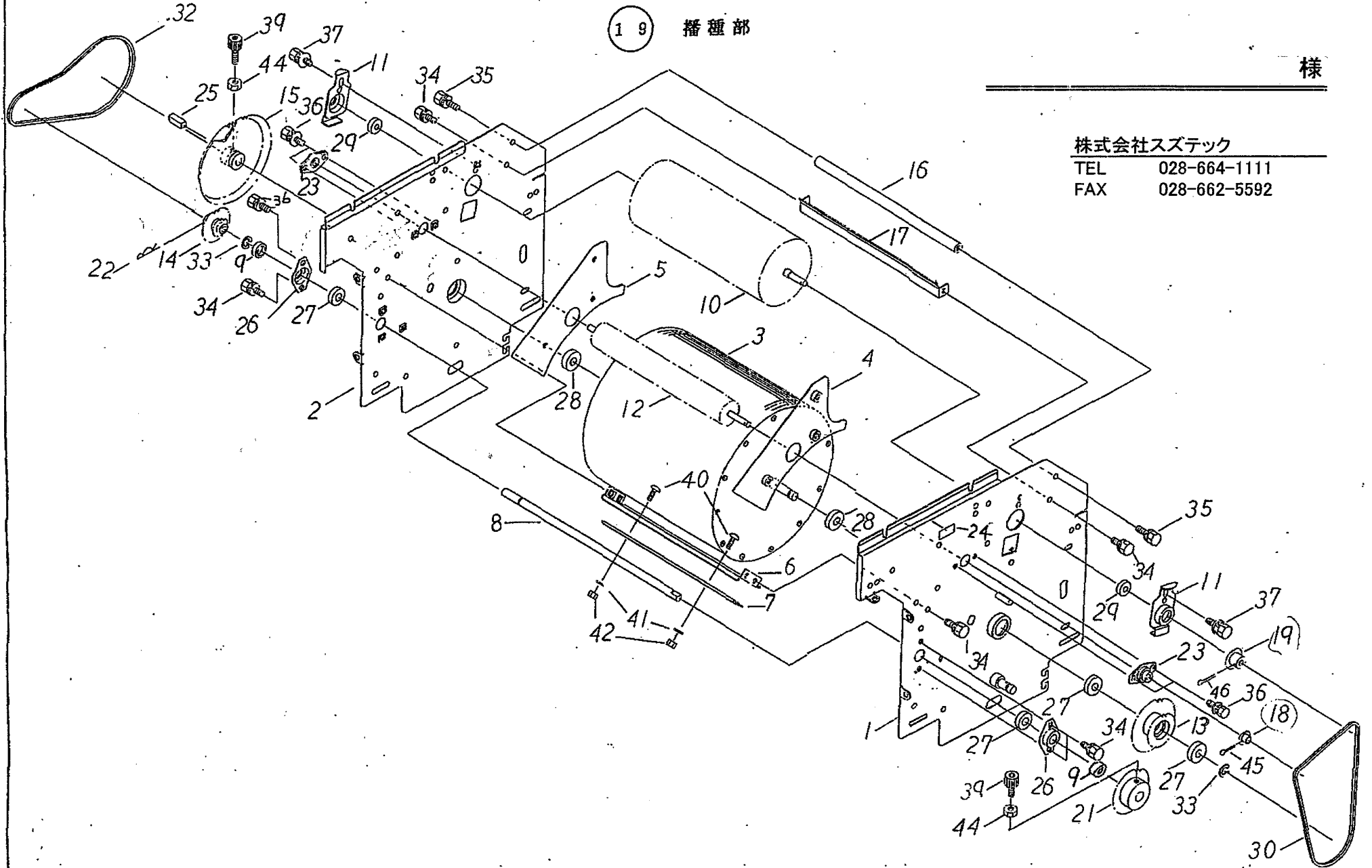


NO	部品番号	部品名称	数量	納期
1	20228-41120	ブラケット	2	
2	20228-31220	土反射板	1	
3	01000-00612	六角ボルト	4	
4	01020-90610	ナット	2	
5	01250-00606	座金付ナット	4	
6	01400-00615	バネザガネ	2	
7	01421-00610	ヒラザガネ	2	
8				
9				
10				
11				
12				
13				
14				
15				
16				
17				
18				
19				
20				
21				
22				
23				
24				
25				
26				
27				
28				
29				
30				
31				
32				
33				
34				
35				
36				

H-1003D

19 播種部

様



株式会社スズテック

TEL 028-664-1111

FAX 028-662-5592

# H-1003D

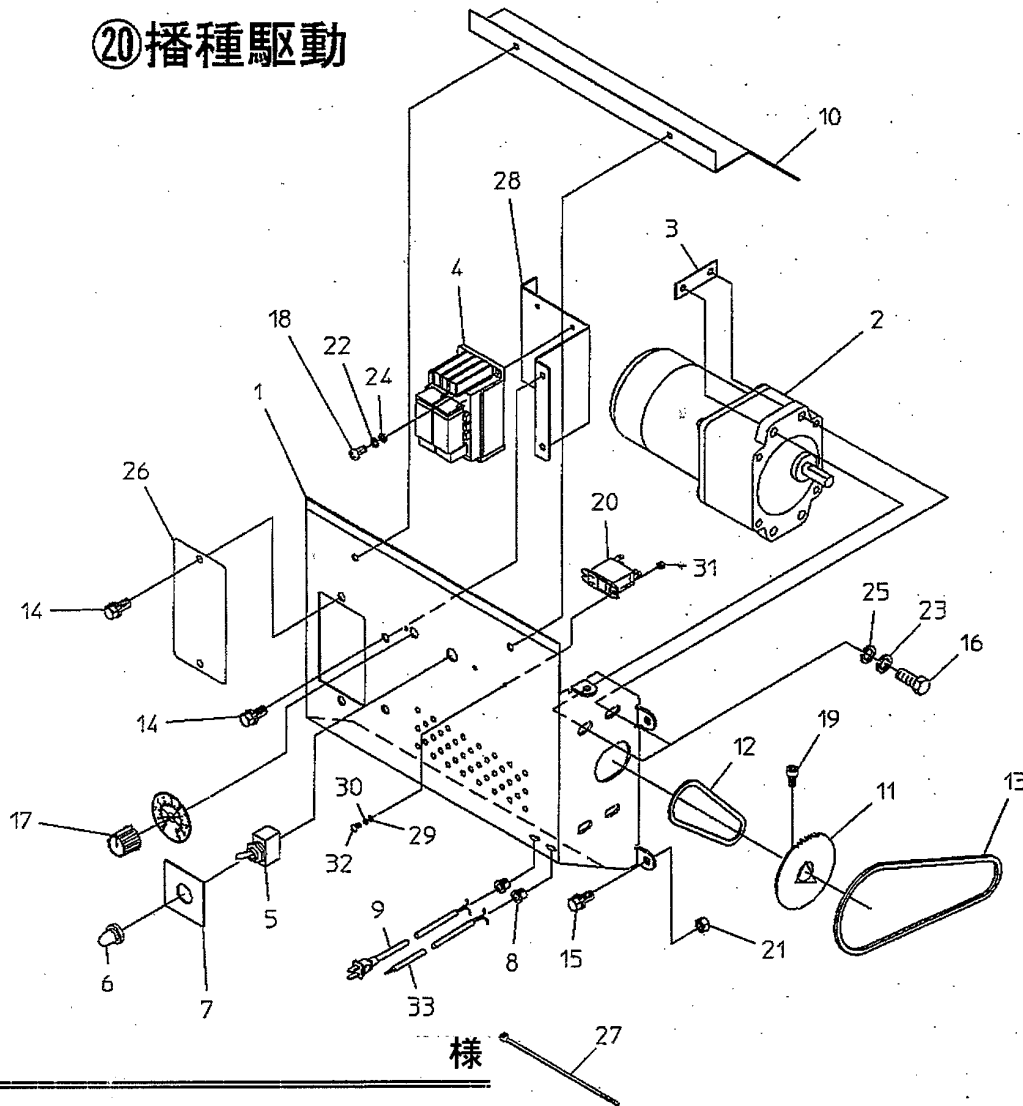
## ①9 播種部

No	部品番号	部品名称	個数	備考
1	20229-21111	サイドスタンド (左)	1	
2	20229-21121	サイドスタンド (右)	1	
3	20229-21080	ハシユローラー	1	
4	20229-31140	モミ仕切板 (左)	1	
5	20229-31150	モミ仕切板 (右)	1	
6	20229-31160	ウシロイタ	1	
7	20229-31170	ハケ完結	1	
8	20229-41241	駆動シャフト	1	
9	20229-41411	スペーサー	2	
10	20229-31190	回転ブラシ (大)	1	
11	20229-31180	軸受板	2	
12	20229-31200	回転ブラシ (小)	1	
13	20229-41451	遊動スプロケット	1	48T-28T
14	20229-41461	ダブルスプロケット (W)	1	12T-19T
15	20229-41270	ダブルスプロケット (Z)	1	32T-37T
16	20048-41070	ストッパーパイプ	1	L=328
17	20048-41100	スクレッパー	1	
18	20035-41010	スプロケット (11T)	1	#25
19	20000-41970	スプロケット (17T)	1	#25
20				
21	20000-42070	スプロケット (15T)	1	#410
22	20000-41530	Rピン	1	
23	20000-41870	ベアリングユニット	2	
24	20112-49122	機番マーク	1	
25	20101-44302	キー	1	
26	20134-41110	ベアリングケース (A)	2	
27	02202-06002	ボールベアリング	4	6002UU
28	02202-06003	ボールベアリング	2	6003UU
29	02202-06000	ボールベアリング	2	6000UU
30	03003-25112	ローラーチェーン	1	#25 112L
31				
32	03003-41056	ローラーチェーン	1	#410 56L
33	02100-01510	C型止メ輪	2	
34	20000-41730	バネ組込六角ボルト	10	M6 × 12
35	20000-41760	バネ組込六角ボルト	2	M8 × 14
36	20000-42010	バネ平組込六角ボルト	10	M6 × 16

No	部品番号	部品名称	個数	備考
37	20000-41750	バネ組込六角ボルト	2	M8 × 16
38				
39	01010-10616	六角穴付ボルト	2	M6 × 16
40	01114-00414	十字穴付トラス小ネジ	2	M4 × 14
41	01400-00410	バネザガネ	2	M4
42	01200-00403	六角ナット	2	M4
43				
44	01220-00604	六角ナット (3種)	2	M6
45	01500-03020	割ピン	2	φ 3 × 20
46	01500-03025	割ピン	1	φ 3 × 25
47				
48				
49				
50				
51				
52				
53				
54				
55				
56				
57				
58				
59				
60				
61				
62				
63				
64				
65				
66				
67				
68				
69				
70				
71				
72				

# H-1003D

## ②〇播種駆動



No	部品番号	部品名称	個数	備考
1	20229-21151	モーターベース (60)	1	
2	20229-31920	三相ギヤードモートル	1	
3	20229-41300	オビナット	2	M 8
4	20229-31930	インバーター (SC)	1	
5	00980-40012	スナップスイッチ	1	
6	20030-46120	ゴムキャップ	1	
7	20229-41560	目盛銘板	1	
8	20208-48411	コードブッシュ	2	8 × 11
9	00980-41060	電源コード (F)	1	L=2m
10	20229-41060	モーターカバー	1	
11	20229-41030	モータースプロケット (B)	1	
12	03003-41030	ローラーチェーン (#410 30L)	1	
13	03003-25120	ローラーチェーン (#25 120L)	1	
14	20000-41780	バネ平組込六角ボルト	6	M6 × 12
15	20000-41730	バネ組込六角ボルト	8	M6 × 12
16	01000-00825	六角ボルト	4	M8 × 25
17	20229-41580	ポリウム仕組	1	
18	01110-00412	十字穴付ナベ小ネジ	2	M4 × 12
19	01010-10612	六角穴付ボルト	1	M6 × 12
20	20229-41590	リレー	1	
21				
22	01400-00410	バネザガネ	2	M6
23	01400-00820	バネザガネ	4	M8
24	01421-00408	ヒラザガネ	2	M4
25	01421-00816	ヒラザガネ	4	M8
26	20229-41550	INV フタ	1	
27	00980-41210	ブッシュマウントタイ	1	
28	20229-31910	INV ブラケット	1	
29	01421-00308	ヒラザガネ	2	M3
30	01400-00306	バネザガネ	2	M3
31	01200-00302	六角ナット	2	M3
32	01110-00310	十字穴付ナベ小ネジ	2	M3 × 10
33	20201-48914	電源コード (C)	1	
34				
35				
36				

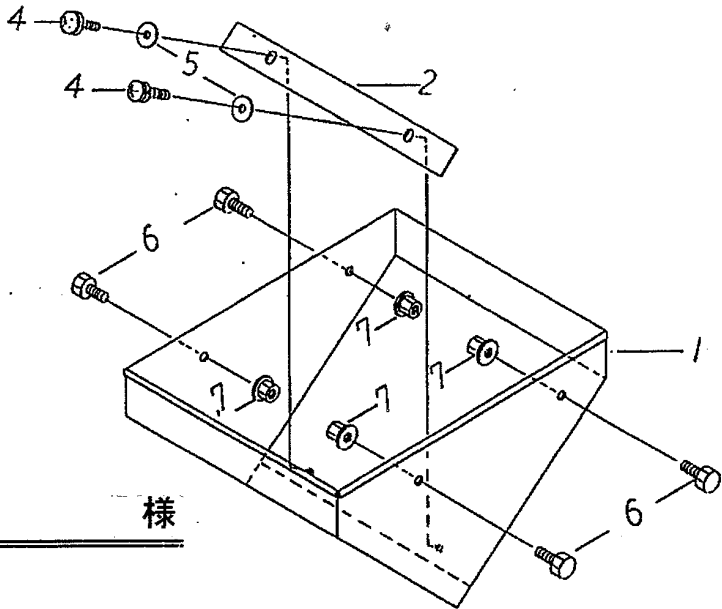
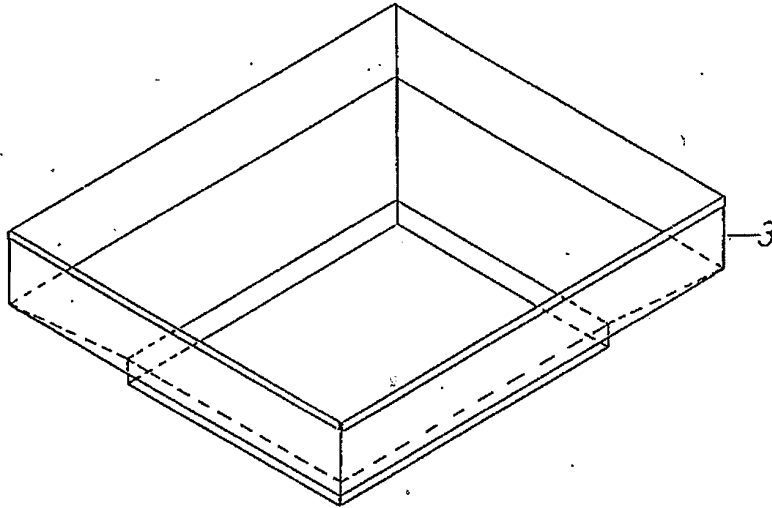
株式会社スズテック

TEL 028-664-1111

FAX 028-662-5592

# H-1003D

21 播種ホッパー



様

株式会社スズテック

TEL 028-664-1111

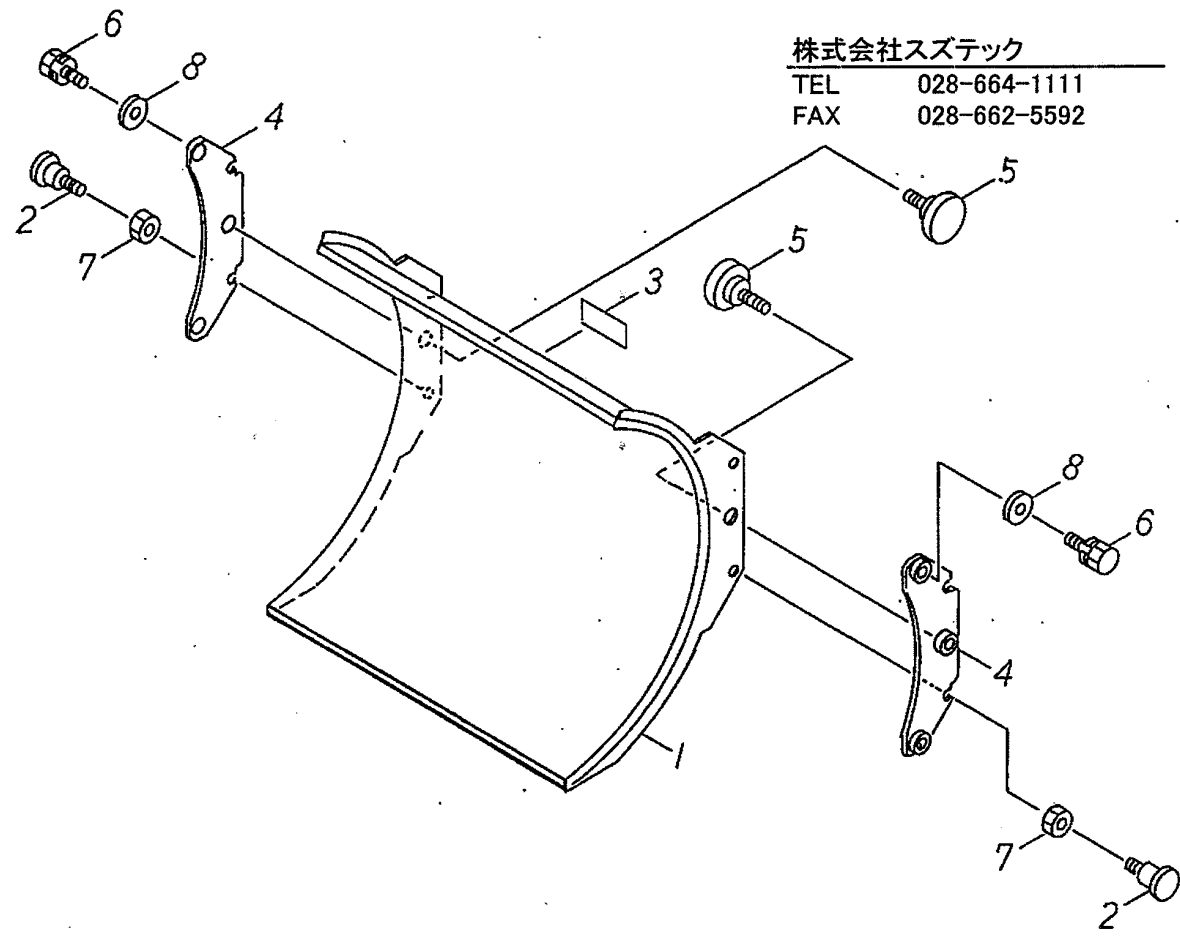
FAX 028-662-5592

NO	部品番号	部品名称	数量	概要
1	20229-21160	播種ホッパー	1	
2	20229-41350	ホッパー内プレート	1	
3	20229-21200	補助ホッパー	1	
4	20000-41490	バネ組込ナベ小ネジ	2	M6×12
5	01421-00610	ヒラザガネ	2	M6
6	01000-00612	六角ボルト	4	M6×12
7	01250-00606	皿金付ナット	4	M6
8				
9				
10				
11				
12				
13				
14				
15				
16				
17				
18				
19				
20				
21				
22				
23				
24				
25				
26				
27				
28				
29				
30				
31				
32				
33				
34				
35				
36				

# H-1003D

22 ロールガイド

様



NO	部品番号	部品名称	個数	摘要
1	20229-21221	ロールガイド	1	
2	20007-407409	段付ネジ	4	
3	20041-41790	上下マーク	1	
4	20229-31381	ガイドプレート	2	
5	20229-41540	ノブネジ	2	M8X 15
6	20000-41760	バネ組込六角ボルト	4	M8X 14
7	01250-00606	座金付ナット	4	M6
8	01420-00816	ヒラザガネ	4	M8
9				
10				
11				
12				
13				
14				
15				
16				
17				
18				
19				
20				
21				
22				
23				
24				
25				
26				
27				
28				
29				
30				
31				
32				
33				
34				
35				
36				

# H-1003D

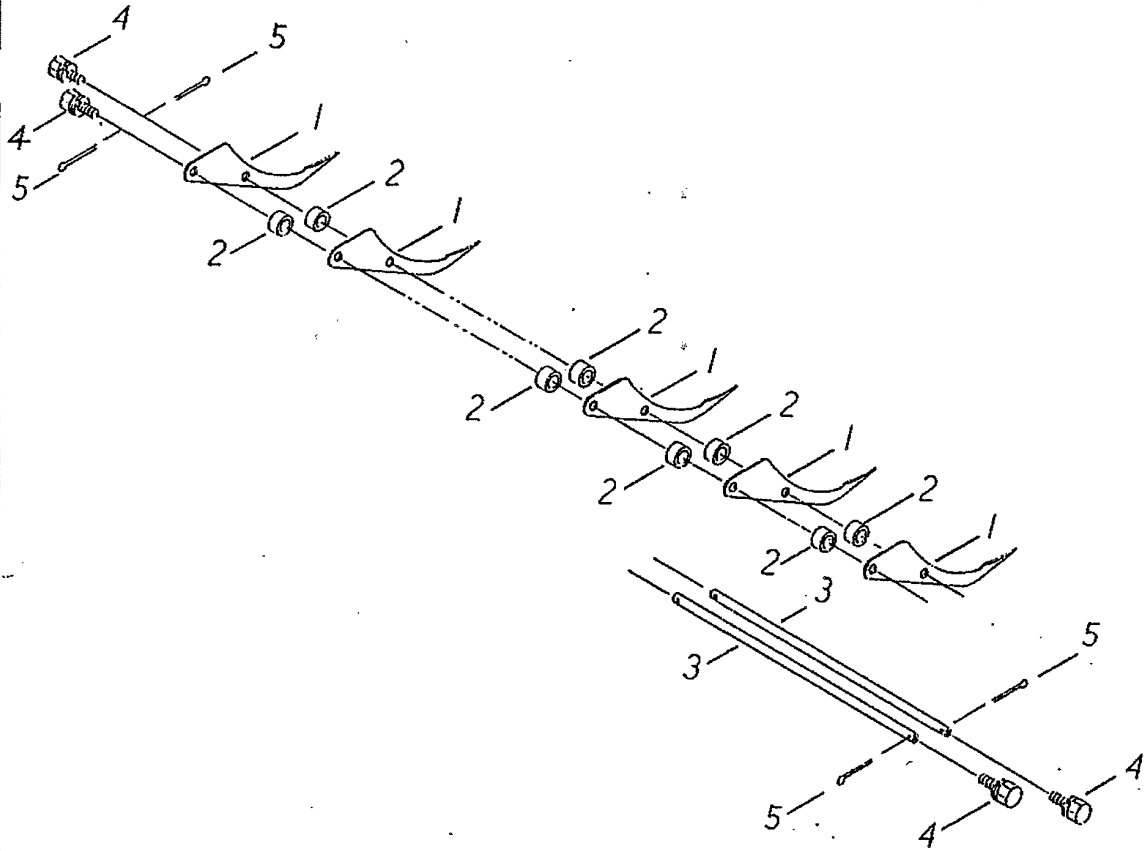
23 フォーク

様

株式会社スズテック

TEL 028-664-1111

FAX 028-662-5592



№	部品番号	部品名称	個数	概要
1	20229-31130	フォーク	41	
2	20229-41031	フォークカラー	80	(巻フッシャ)
3	20048-41140	フォーク支持板	2	
4	20000-41730	パネ組込六角ボルト	4	M4×12
5	01500-02520	割ピン	4	φ2.5×20
6				
7				
8				
9				
10				
11				
12				
13				
14				
15				
16				
17				
18				
19				
20				
21				
22				
23				
24				
25				
26				
27				
28				
29				
30				
31				
32				
33				
34				
35				
36				

# H-1003D

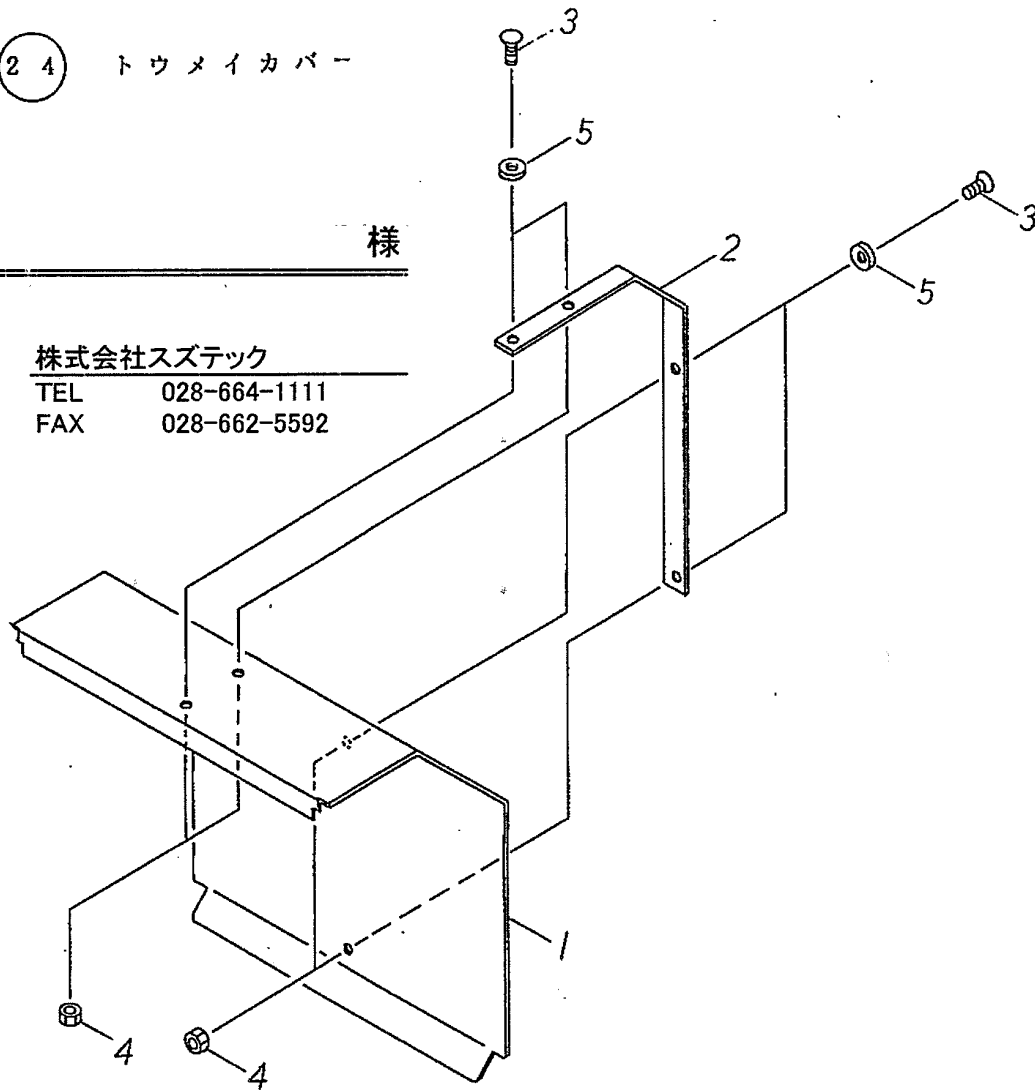
24 トウメイカバー

様

株式会社スズテック

TEL 028-664-1111

FAX 028-662-5592



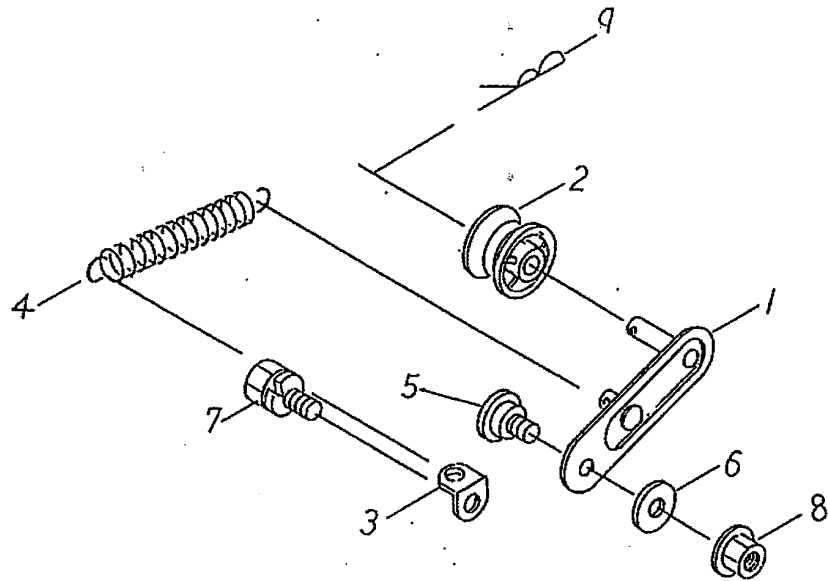
NO	部品番号	部品名称	個数	摘要
1	20229-31890	トウメイカバー	1	インビ*2.0
2	20229-31900	補強プレート	1	
3	01111-00410	十字穴付サラ小ネジ	4	M10×10
4	01200-00404	六角ナット	4	M4
5	01421-00408	ヒラザガネ	4	M4
6				
7				
8				
9				
10				
11				
12				
13				
14				
15				
16				
17				
18				
19				
20				
21				
22				
23				
24				
25				
26				
27				
28				
29				
30				
31				
32				
33				
34				
35				
36				

# H-1003D

25 テンション (A)

様

株式会社スズテック  
 TEL 028-664-1111  
 FAX 028-662-5592



NO	部品番号	部品名称	数量	摘要
1	2022F-41310	テンションアーム (A)	1	
2	20117-32320	遊動プーリー	1	穴φ8
3	20041-41320	パネカケ	1	
4	00930-40025	引張パネ	1	φ1.4 L=65
5	20041-41700	段付ネジ	1	
6	20007-410	塵金	1	
7	20000-41730	パネ組込六角ボルト	1	M6×12
8	01250-00606	塵金付ナット	1	M6
9	01501-00818	Rピン	1	φ8
10				
11				
12				
13				
14				
15				
16				
17				
18				
19				
20				
21				
22				
23				
24				
25				
26				
27				
28				
29				
30				
31				
32				
33				
34				
35				
36				

# H-1003D

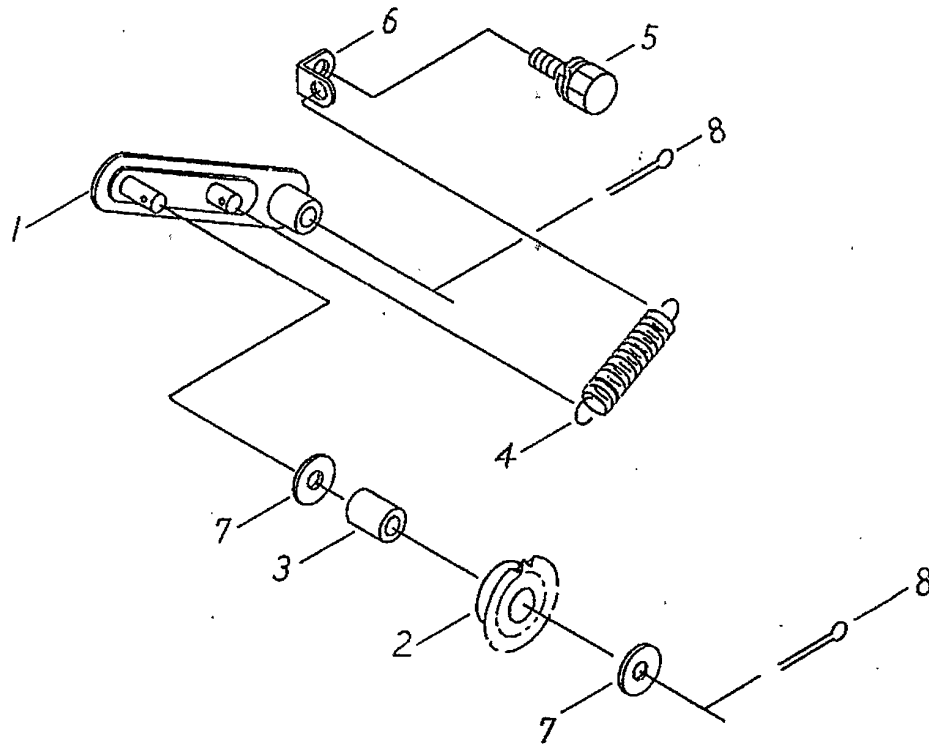
26 テンション (B)

様

株式会社スズテック

TEL 028-664-1111

FAX 028-662-5592



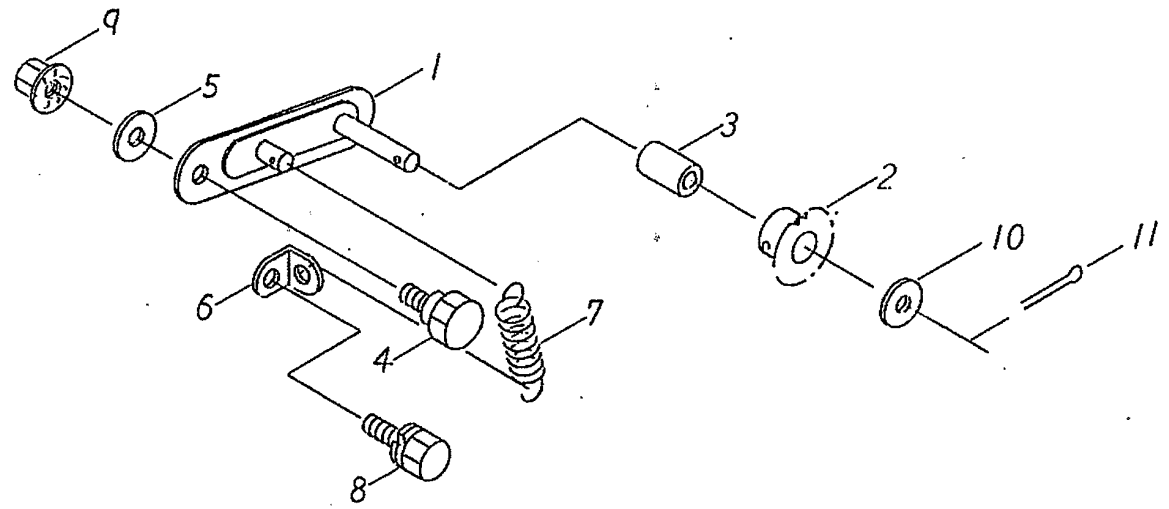
NO	部品番号	部品名称	個数	摘要	
1	2022F-41320	テンションアーム (B)	1		
2	2022F-41290	フリースプロケット	1	#25.	19T
3	2022F-41330	軸受ブッシュ	1	8×10×11	
4	00930-40018	引張バネ	1	φ1.4	L=57
5	20000-41730	バネ組込六角ボルト	1	M6×12	
6	20041-41320	バネカケ	1		
7	01421-00816	ヒラザガネ	2	M8	
8	01500-05020	割ピン	2	φ3×20	
9					
10					
11					
12					
13					
14					
15					
16					
17					
18					
19					
20					
21					
22					
23					
24					
25					
26					
27					
28					
29					
30					
31					
32					
33					
34					
35					
36					

# H-1003D

27 テンション (C)

様

株式会社スズテック  
 TEL 028-664-1111  
 FAX 028-662-5592



NO	部品番号	部品名称	個数	備 考
1	20229-41310	テンションアーム (A)	1	
2	20112-44115A	スプロケット (19T)	1	19T
3	20112-44117	軸受ブッシュ	1	8×10×16
4	20041-41700	股付ネジ	1	
5	20007-410	皿金	1	
6	20041-41320	バネカケ	1	
7	00930-40018	引張バネ	1	φ1.4 L=57
8	20000-41730	バネ組込六角ボルト	1	M6×12
9	01250-00606	皿金付ナット	1	M6
10	01421-00816	ビラザガネ	1	M8
11	01500-03020	割ピン	1	3×20
12				
13				
14				
15				
16				
17				
18				
19				
20				
21				
22				
23				
24				
25				
26				
27				
28				
29				
30				
31				
32				
33				
34				
35				
36				

# H-1003D

28

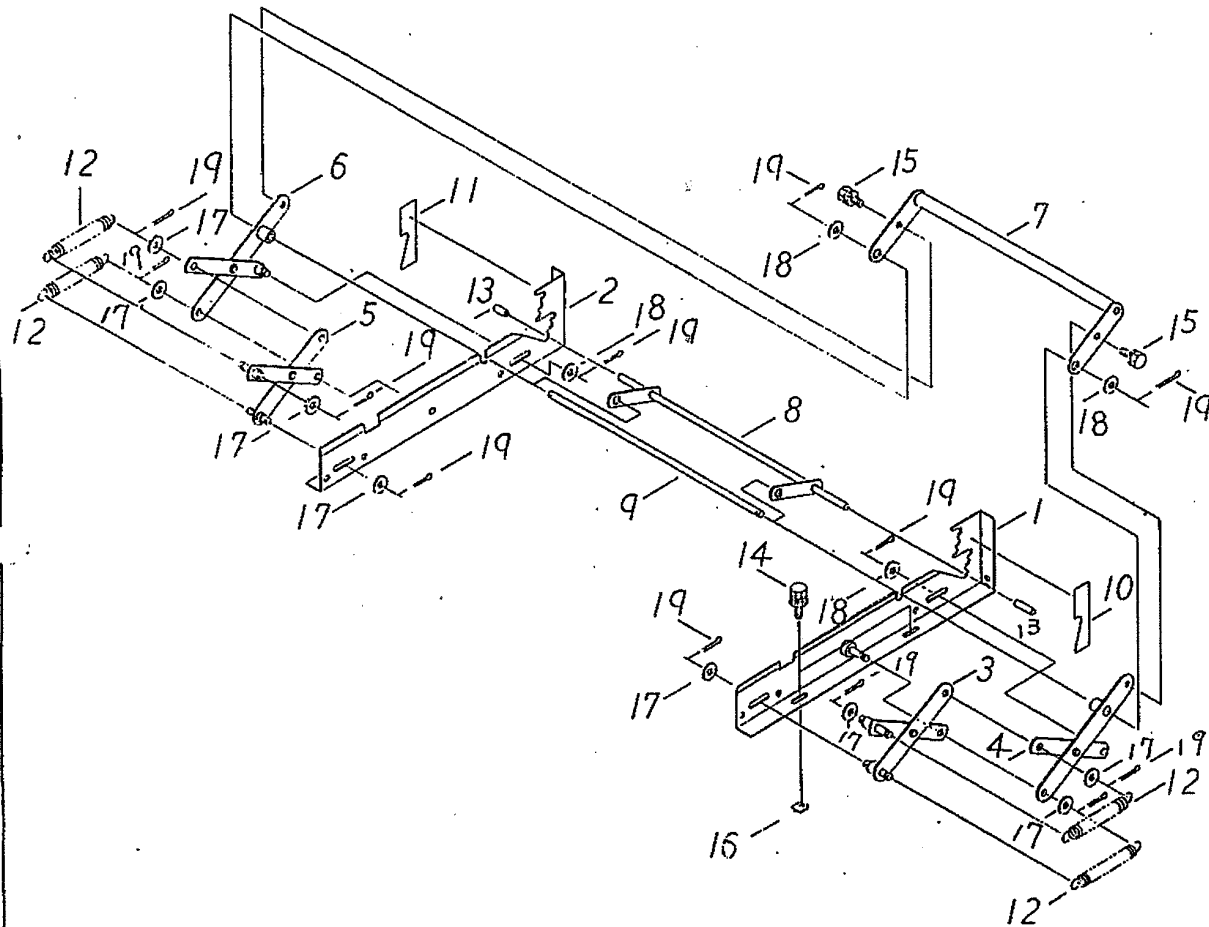
スタンド

様

株式会社スズテック

TEL 028-664-1111

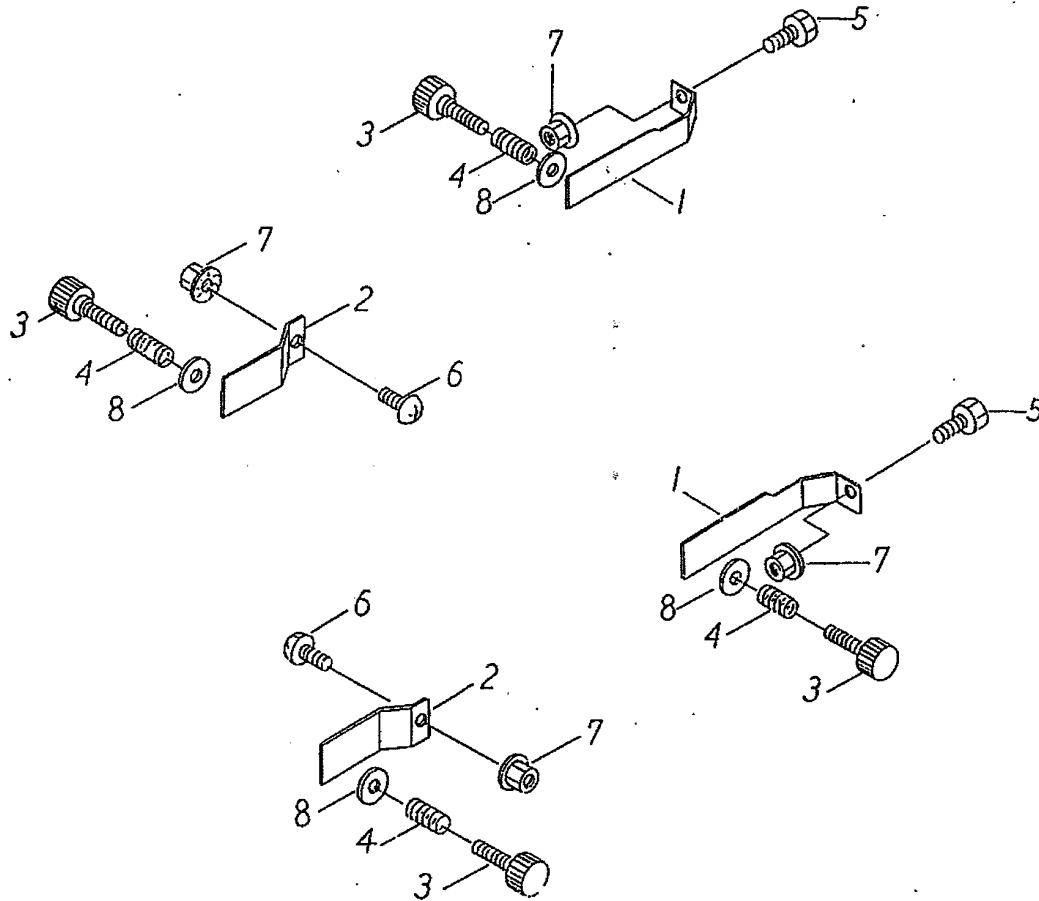
FAX 028-662-5592



NO	部品番号	部品名称	数量	図表
1	2022P-21130	スタンド (左)	1	
2	2022P-21140	スタンド (右)	1	
3	2022P-31270	アーム完結 (A) (左)	1	
4	2022P-31280	アーム完結 (A) (右)	1	
5	2022P-31290	アーム完結 (B) (左)	1	
6	2022P-31300	アーム完結 (B) (右)	1	
7	2022P-31310	連結パイプ	1	
8	2022P-31210	ストッパー	1	
9	2022P-41400	シャフト	1	φ 12× 414
10	2022P-41420	高さ調節ラベル (左)	1	白エッチ W75
11	2022P-41430	高さ調節ラベル (右)	1	白エッチ W75
12	00930-40024	引張バネ	4	φ 2.6
13	20035-41080	シャフトカバー	2	
14	20000-41750	バネ平組込六角ボルト	4	M8× 16
15	20000-41760	バネ粗込六角ボルト	2	M8× 14
16	20033-41030	マフ止メット (M8)	4	M8
17	01420-01016	ヒラザガネ	10	M10
18	01420-01223	ヒラザガネ	2	M12
19	01500-03020	割ピン	12	φ 3× 20
20				
21				
22				
23				
24				
25				
26				
27				
28				
29				
30				
31				
32				
33				
34				
35				
36				

# H-1003D

29 箱ガイド



様

NO	部品番号	部品名称	個数	摘要
1	20229-41360	箱ガイド板(A)	L1R1	
2	20229-41370	箱ガイド板(B)	2	
3	20113-41170	調節ネジ	4	M6×40
4	00931-40008	圧縮バネ	4	φ1.0 L=30
5	01000-00612	六角ボルト	2	M6×12
6	01114-00612	十字穴付トラス小ネジ	2	M6×12
7	01250-00606	皿金付ナット	4	M6
8	01421-00610	ヒラザガネ	4	M6
9				
10				
11				
12				
13				
14				
15				
16				
17				
18				
19				
20				
21				
22				
23				
24				
25				
26				
27				
28				
29				
30				
31				
32				
33				
34				
35				
36				

株式会社スズテック

TEL 028-664-1111

FAX 028-662-5592

# H-1003D

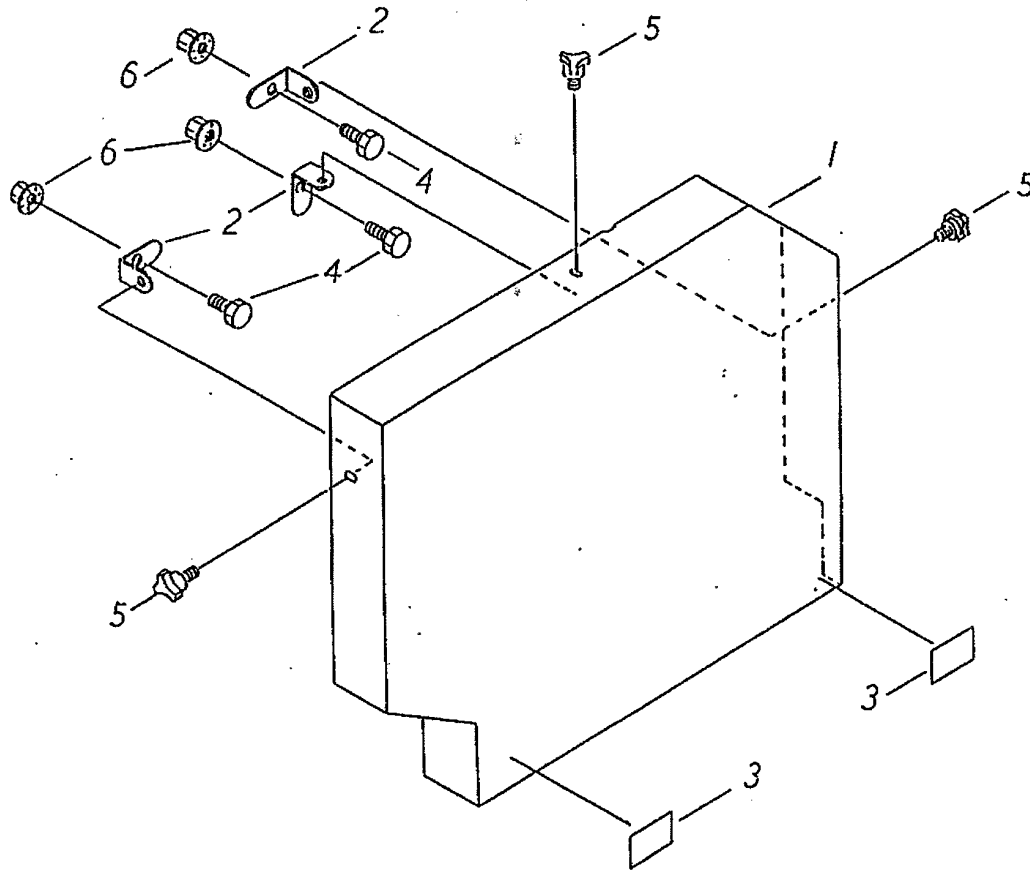
30 サイドカバー (左)

様

株式会社スズテック

TEL 028-664-1111

FAX 028-662-5592



0	部品番号	部品名称	数量	備要
1	20229-21180	サイドカバー (左)	1	
2	20041-41521	カバー取付金具	3	
3	20228-41500	調整マーク	2	H75
4	01000-00612	六角ボルト	3	M6x12
5	01114-00612	十字穴付トラス小ネジ	3	M6x12
6	01250-00606	雌金付ナット	3	M6
7				
8				
9				
10				
11				
12				
13				
14				
15				
16				
17				
18				
19				
20				
21				
22				
23				
24				
25				
26				
27				
28				
29				
30				
31				
32				
33				
34				
35				
36				

# H-1003D

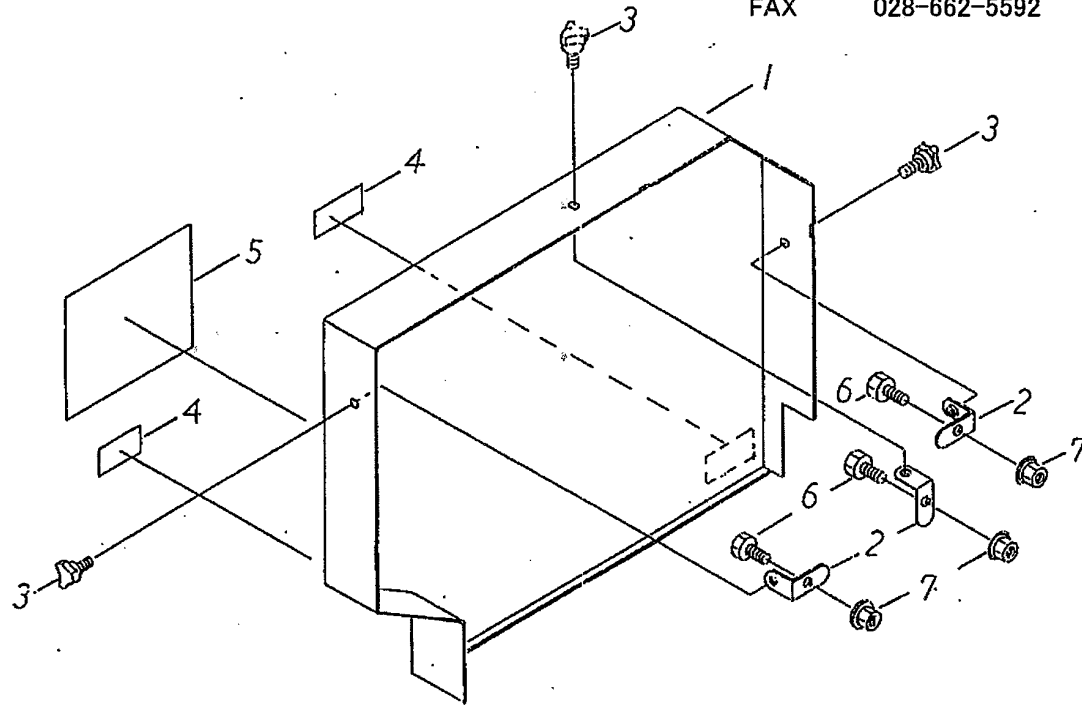
3 1 サイドカバー (右)

様

株式会社スズテック

TEL 028-664-1111

FAX 028-662-5592



NO	部品番号	部品名称	個数	概要
1	20229-21190	サイドカバー (右)	1	
2	20041-41521	カバー取付金具	3	
3	20112-42115	ノブボルト	3	
4	20228-41500	調節マーク	2	H75
5	20229-31331	調節値調節ラベル	1	H75
6	01000-00612	六角ボルト	3	M6×12
7	01250-00606	座金付ナット	3	M6
8				
9				
10				
11				
12				
13				
14				
15				
16				
17				
18				
19				
20				
21				
22				
23				
24				
25				
26				
27				
28				
29				
30				
31				
32				
33				
34				
35				
36				

# H-1003D

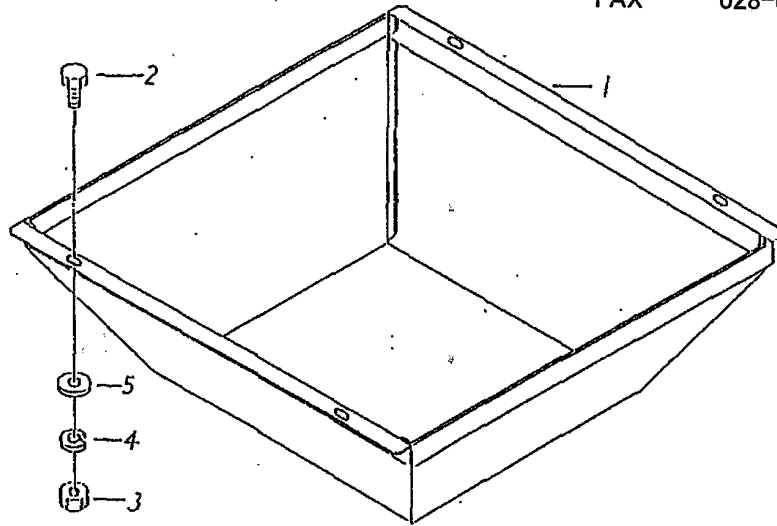
3 2 床土受ケ

様

株式会社スズテック

TEL 028-664-1111

FAX 028-662-5592



NO	部品番号	部品名称	数量	摘要
1	20228-21160	土受ケ	1	
2	01000-00612	六角ボルト	4	M6×12
3	01200-00605	六角ナット	4	M6
4	01400-00615	バネザガネ	4	M6
5	01421-00610	ヒラザガネ	4	M6
6				
7				
8				
9				
10				
11				
12				
13				
14				
15				
16				
17				
18				
19				
20				
21				
22				
23				
24				
25				
26				
27				
28				
29				
30				
31				
32				
33				
34				
35				
36				

# H-1003D

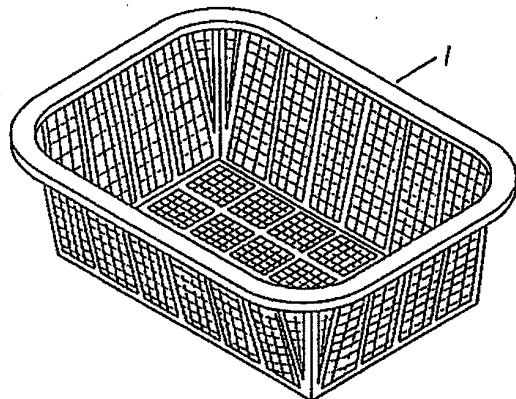
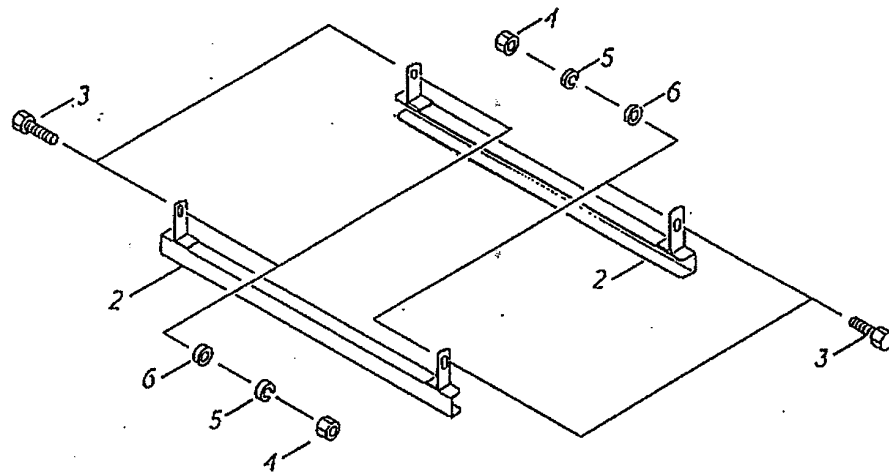
33 モミウケ

様

株式会社スズテック

TEL 028-664-1111

FAX 028-662-5592



NO	部品番号	部品名称	数量	備 考
1	20228-31160	モミ受けカゴ	1	
2	20041-41140	モミ受け留り金具	2	
3	01000-00612	六角ボルト	4	M6X 12
4	01200-00605	六角ナット	4	M6
5	01400-00615	ワッシャー	4	M6
6	01421-00610	ヒラザガネ	4	M6
7				
8				
9				
10				
11				
12				
13				
14				
15				
16				
17				
18				
19				
20				
21				
22				
23				
24				
25				
26				
27				
28				
29				
30				
31				
32				
33				
34				
35				
36				

# H-1003D

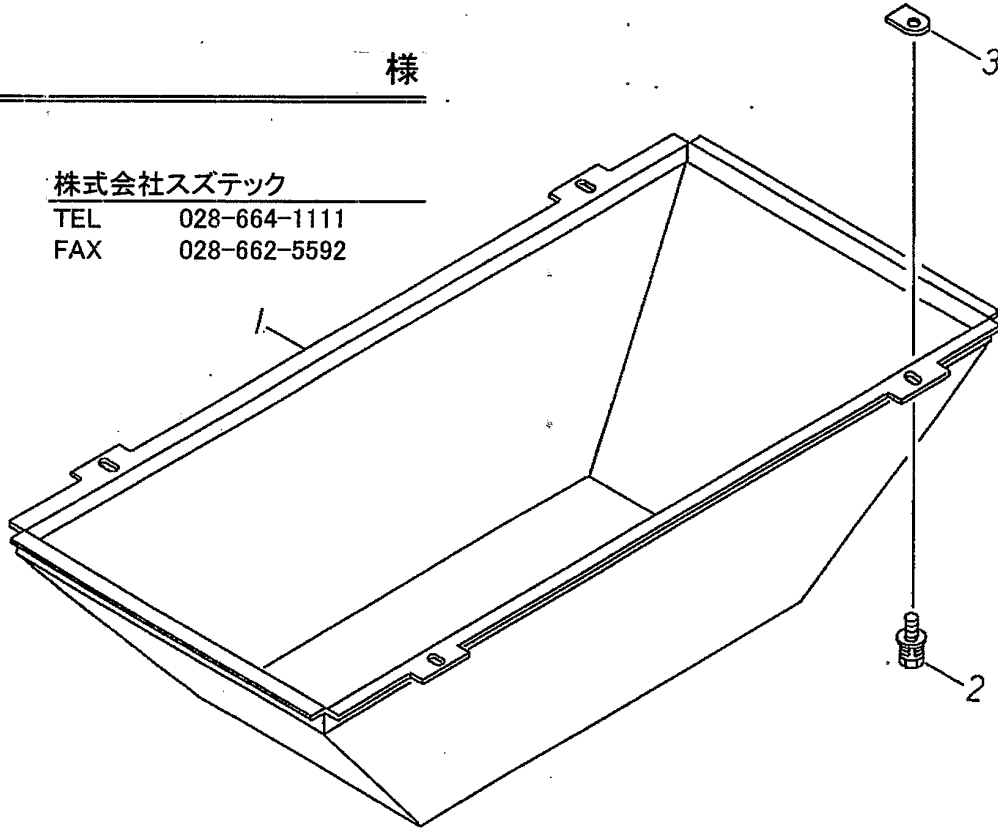
3 4 覆土受け

様

株式会社スズテック

TEL 028-664-1111

FAX 028-662-5592



NO	部品番号	部品名称	個数	摘要
1	20234-21030	土受け完結	1	
2	20000-41780	パネ平組込六角ボルト	4	M6X 12
3	20033-41020	マワリ止メナット	4	M6
4				
5				
6				
7				
8				
9				
10				
11				
12				
13				
14				
15				
16				
17				
18				
19				
20				
21				
22				
23				
24				
24				
26				
27				
28				
29				
30				
31				
32				
33				
34				
35				
36				

# H-1003D

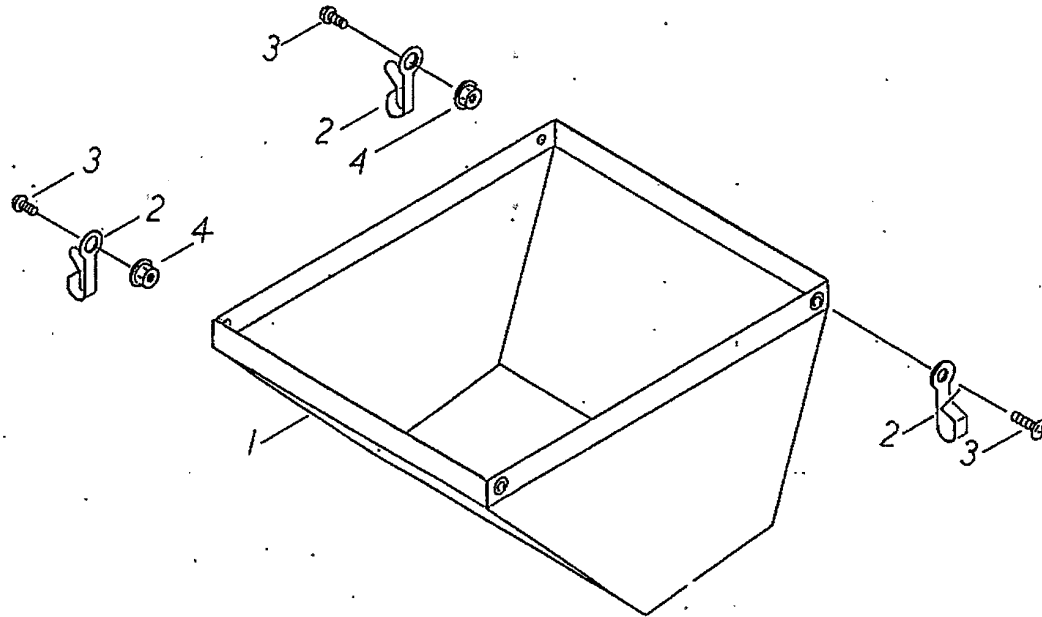
3 5 土受けシート

様

株式会社スズテック

TEL 028-664-1111

FAX 028-662-5592

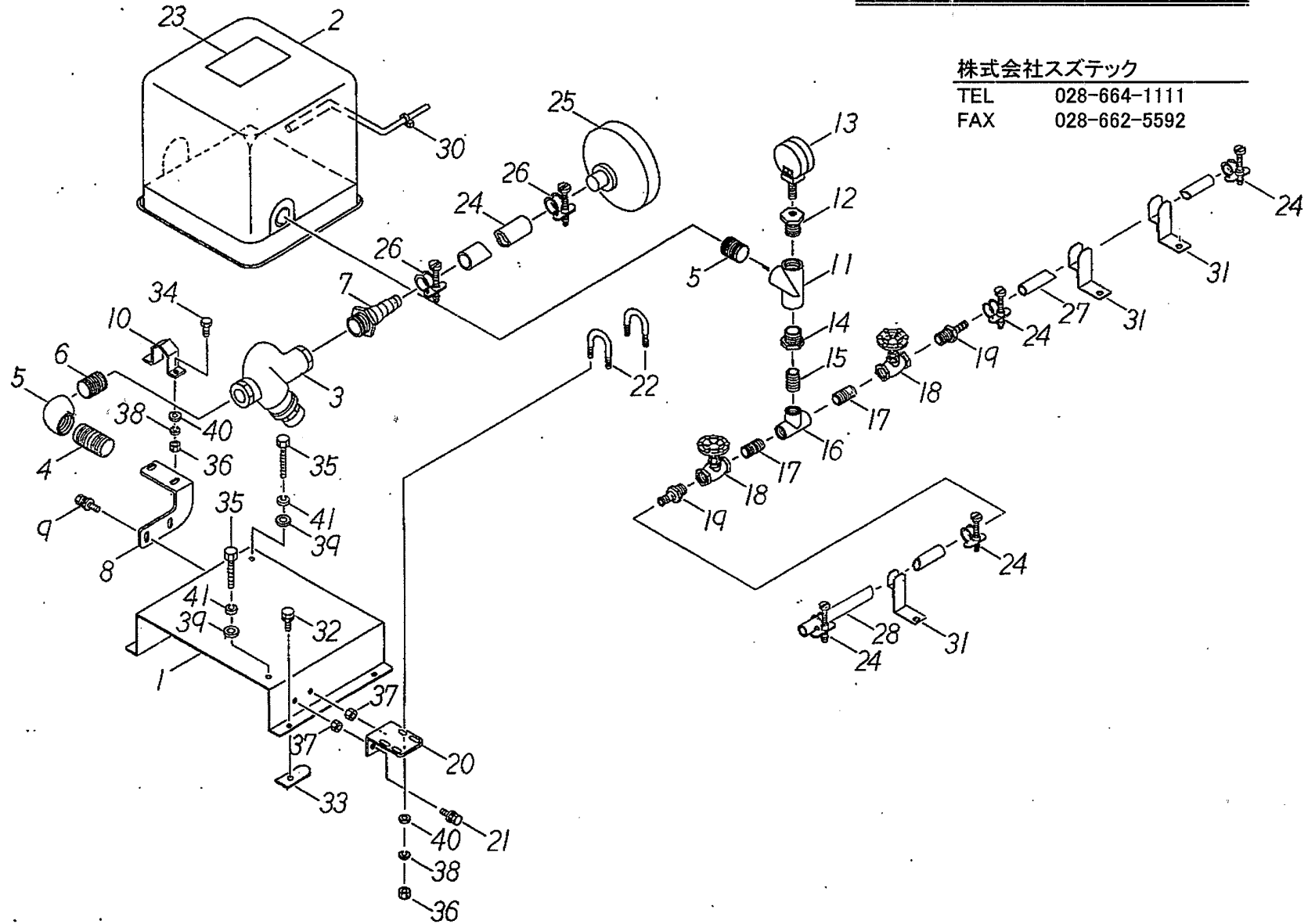


NO	部品番号	部品名称	個数	摘要
1	20230-31110	土受けシート	1	
2	20041-41210	フック	4	
3	01110-00610	十字穴付ナベ小ネジ	4	M6×10
4	01250-00606	座金付ナット	4	
5				
6				
7				
8				
9				
10				
11				
12				
13				
14				
15				
16				
17				
18				
19				
20				
21				
22				
23				
24				
25				
26				
27				
28				
29				
30				
31				
32				
33				
34				
35				
36				

# H-1003D

36 1 潜水ポンプ

様



# H-1003D

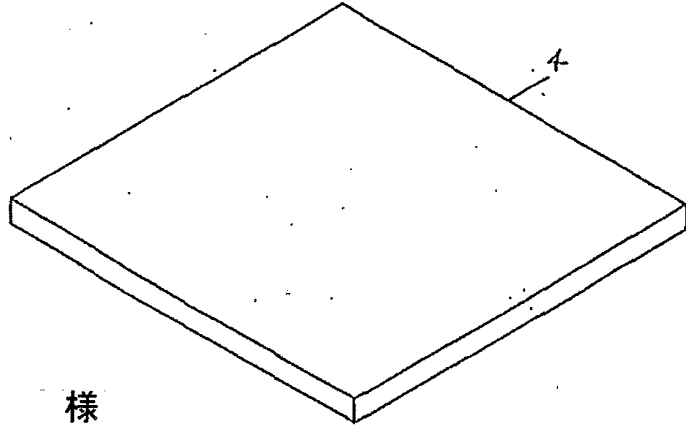
36 灌 水 ポ ン プ

NO	部品番号	部 品 名 称	個 数	摘 要
1	20234-21010	ポンプベース	1	
2	20234-41080	東芝ポンプ	1	MPW-156CU
3	20234-41090	砂取器	1	東芝MS-204
4	20226-412406	長ニップル(3/4)	1	3/4X 65
5	06200-03434	エルボ	1	3/4
6	06260-33438	ニップル	2	3/4X 38
7	06700-03400	ホースノズル	1	3/4 BS0-18
8	20234-41010	支持板	1	
9	20000-41750	バネ平組込六角ボルト	2	M8X 16
10	20234-41020	砂取器押エ板	1	
11	06210-03434	チーゾ	1	3/4
12	06270-03414	ブッシュ	1	3/4X 1/4
13	06500-01403	水圧計	1	1/4
14	06270-03412	ブッシュ	1	3/4X 1/2
15	20228-41140	グローブニップル	1	1/2X 29 (白)
16	06210-01212	チーゾ	1	1/2
17	06260-31234	ニップル	2	1/2X 34
18	20041-41250	グローブバルブ	2	1/2
19	06700-01200	ホースノズル	2	1/2 BS0-17
20	20228-41180	パイプ支持金具(A)	1	
21	20000-41780	バネ平組込六角ボルト	2	M6X 12
22	20226-41210	Uボルト(M5)	2	
23	20234-41130	ポンプ注意マーク	1	
24	06601-019500	テロンフレートホース	1	19X 25X 5000
25	20206-47506	フランジストレーナー	1	3/4
26	06710-12800	ホースバンド	2	φ 28用
27	06600-0151400	ビニールホース	1	15X 19X 1400
28	06600-0151160	ビニールホース	1	15X 19X 1160
29	06710-12000	ホースバンド	4	φ 20用
30	00980-41200	ブッシュマウントタイ	2	日 幸 SKB-130PR

NO	部品番号	部 品 名 称	個 数	摘 要
31	20206-47401	ホースウケ	3	
32	20000-41760	バネ組込六角ボルト	6	M8X 14
33	20033-41030	マワリ止メナット	6	M8
34	01000-00512	六角ボルト	2	M5X 12
35	01000-00850	六角ボルト	2	M8X 50
36	01200-00504	六角ナット	6	M5
37	01250-00606	座金付ナット	2	M6
38	01400-00513	バネザガネ	6	M5
39	01400-00820	バネザガネ	2	M8
40	01421-00508	ヒラザガネ	6	M5
41	01421-00816	ヒラザガネ	2	M8
42				
43				
44				
45				
46				
47				
48				
49				
50				
51				
52				
53				
54				
55				
56				
57				
58				
59				
60				

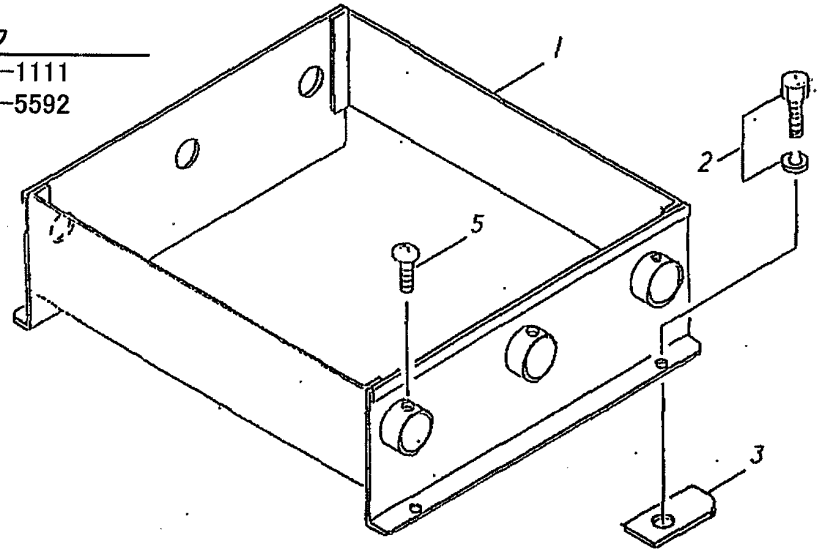
# H-1003D

37 灌水箱 (前)



様

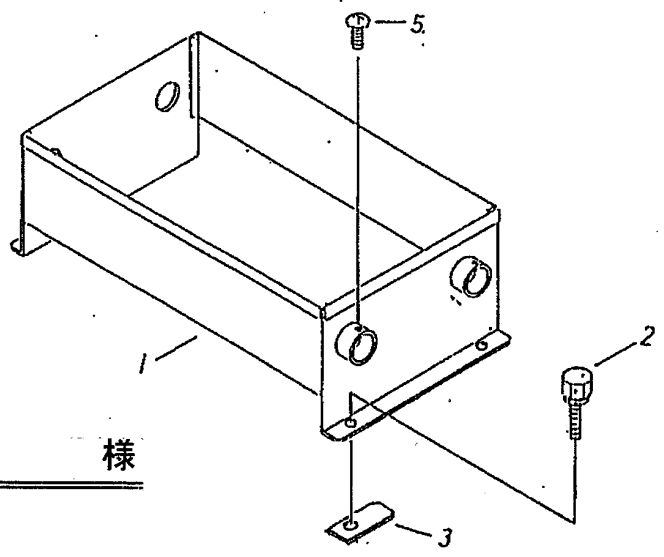
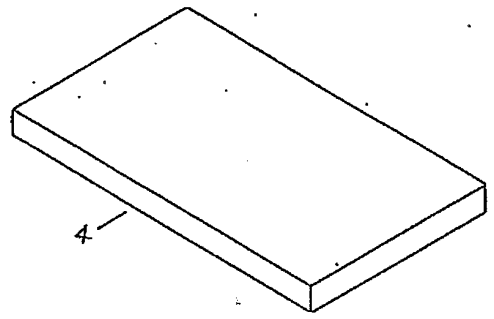
株式会社スズテック  
 TEL 028-664-1111  
 FAX 028-662-5592



No	部品番号	部品名称	数量	備 考
1	20224-21030	灌水ボックス (C)	1	
2	20000-41730	ナニ座金ねじ込六角ボルト	4	M6×12
3	20028-41550	ワッ止メナット(M6)	4	
4	20224-41390	フタ (C)	1	
5	01110-00612	十字穴付ナニ小ネジ	3	M6×12
6				
7				
8				
9				
10				
11				
12				
13				
14				
15				
16				
17				
18				
19				
20				
21				
22				
23				
24				
25				
26				
27				
28				
29				
30				
31				
32				
33				
34				
35				
36				

# H-1003D

38 溜水箱 (後)



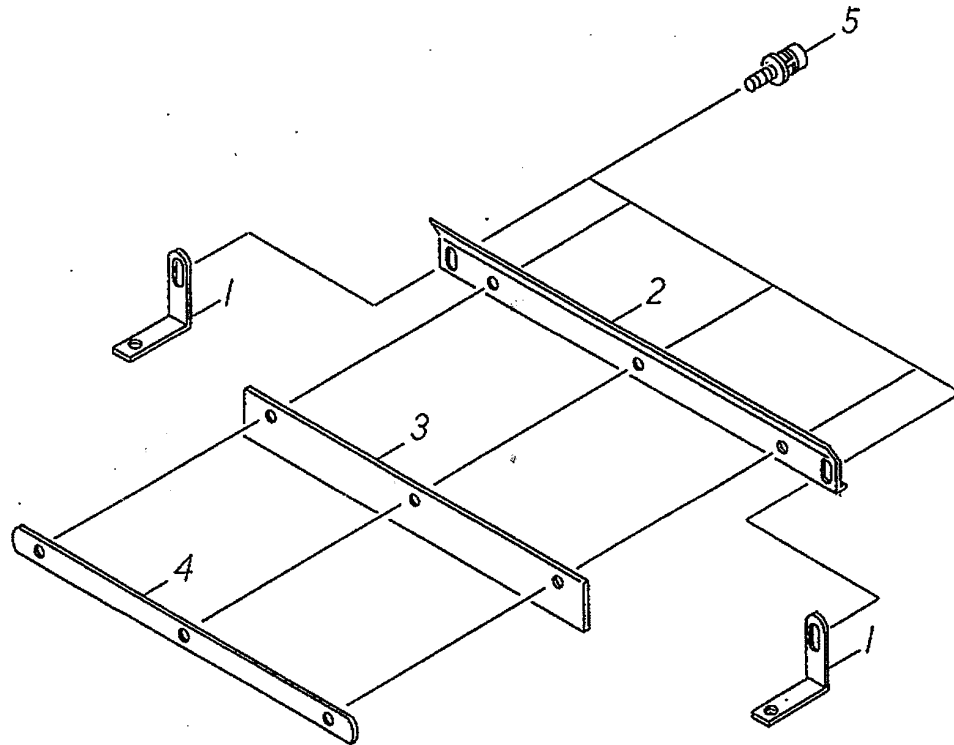
様

株式会社スズテック  
 TEL 028-664-1111  
 FAX 028-662-5592

NO	部品番号	部品名称	数量	備 考
1	20224-31140	溜水ボックス (A)	1	
2	20000-41730	ナベ座金組込六角ボルト	4	M6×12
3	20228-41550	回り止メサット (M6)	4	
4	20225-41070	フタ	1	
5	01110-00612	十字穴付ナベ小ネジ	2	M6×12
6				
7				
8				
9				
10				
11				
12				
13				
14				
15				
16				
17				
18				
19				
20				
21				
22				
23				
24				
25				
26				
27				
28				
29				
30				
31				
32				
33				
34				
35				
36				

# H-1003D

39 飛散防止カバー



様

NO	部品番号	部品名称	数量	摘要
1	20234-41100	スタンド	1	
2	20234-31060	飛散防止板	1	
3	20234-41120	ゴム板	1	
4	20234-41110	ゴム押エ	1	
5	20000-42380	バネ平座組込ナベ小ネジ	5	MSX 8
6				
7				
8				
9				
10				
11				
12				
13				
14				
15				
16				
17				
18				
19				
20				
21				
22				
23				
24				
25				
26				
27				
28				
29				
30				
31				
32				
33				
34				
35				
36				

株式会社ズテック

TEL 028-664-1111

FAX 028-662-5592

# H-1003D

40

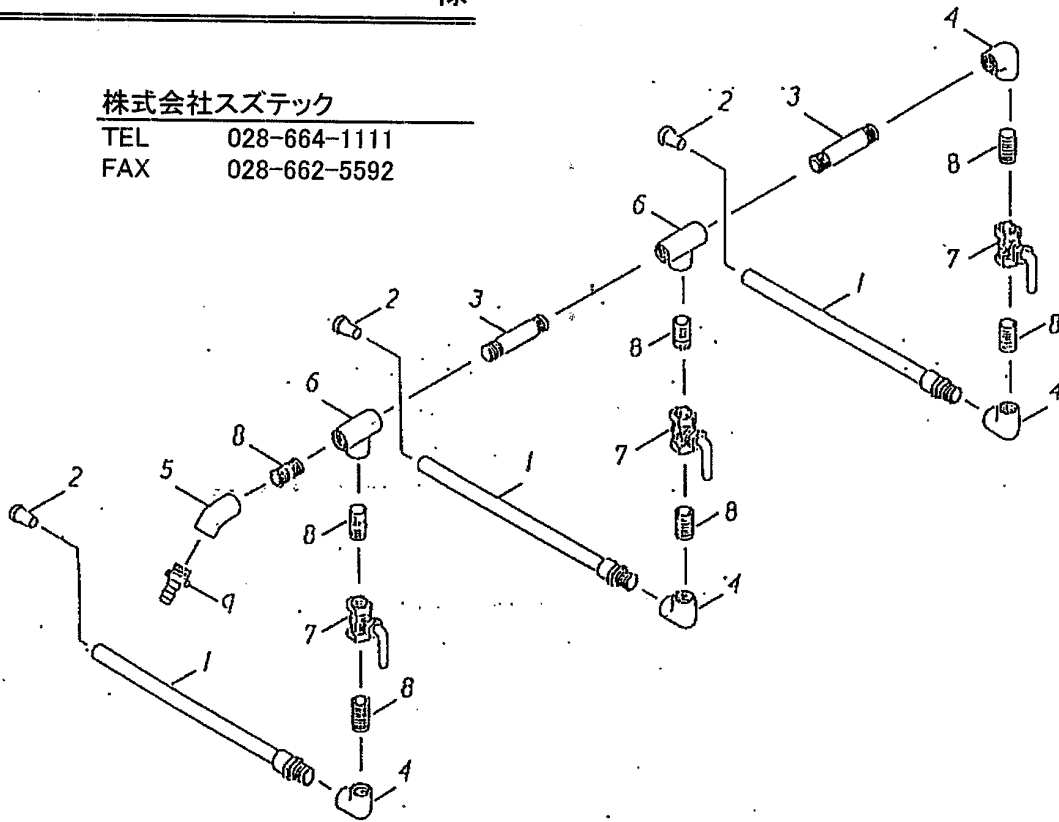
## 灌水ノズル (前)

様

株式会社スズテック

TEL 028-664-1111

FAX 028-662-5592



NO	部品番号	部品名称	数量	備 考
1	20030-47115	灌水ノズル	3	
2	20208-45316	ゴム栓	3	
3	20226-41150	長ニップル (1/2)	2	L=94
4	06200-01212	エルボ	4	1/2
5	06201-01212	エルボ (45)	1	1/2
6	06210-01212	チーゾ	2	1/2
7	06300-01200	ハンドルコック	3	1/2
8	06260-31234	ニップル (1/2)	7	L=34
9	06700-01200	ホースノズル	1	1/2X15
10				
11				
12				
13				
14				
15				
16				
17				
18				
19				
20				
21				
22				
23				
24				
25				
26				
27				
28				
29				
30				
31				
32				
33				
34				
35				
36				

# H-1003D

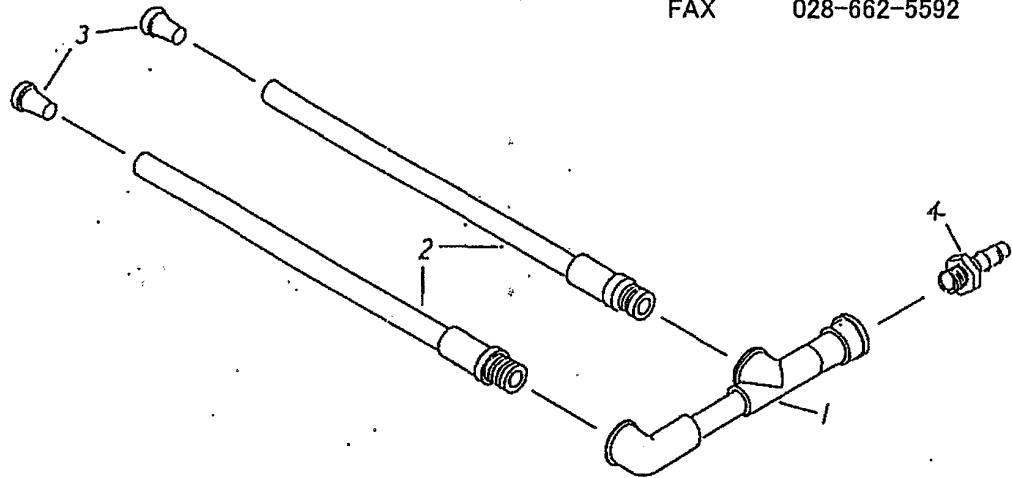
④ 1 灌水ノズル (後)

様

株式会社スズテック

TEL 028-664-1111

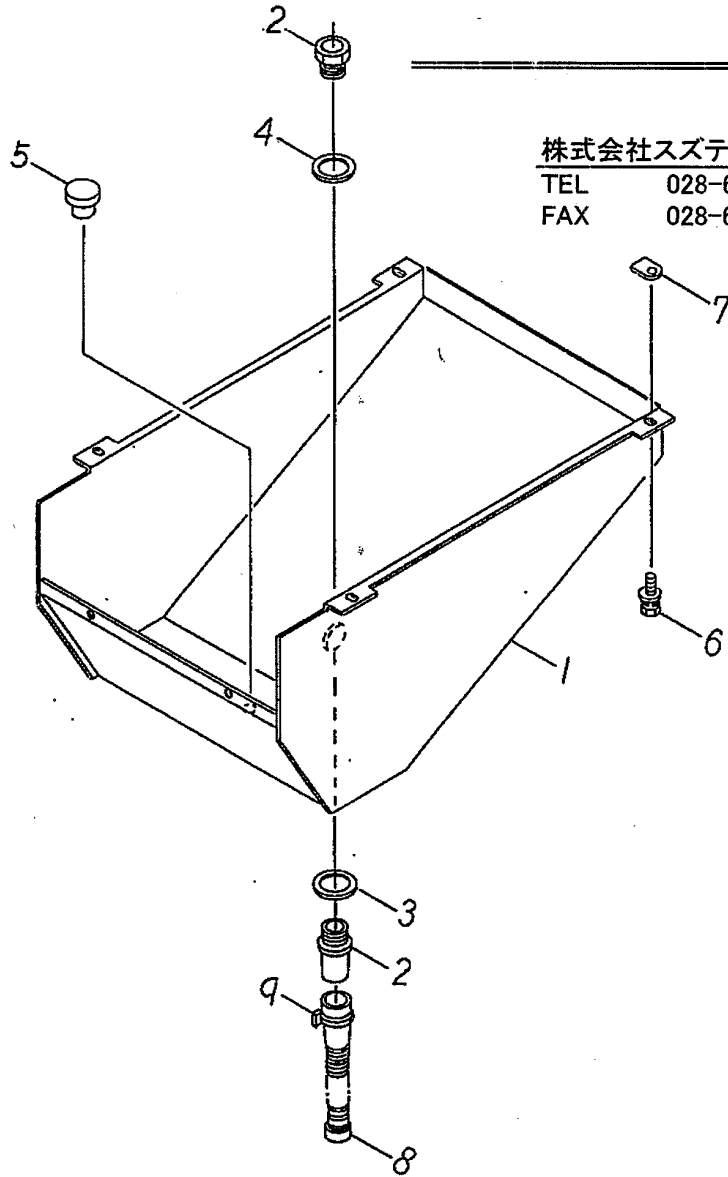
FAX 028-662-5592



NO	部品番号	部品名称	数量	通製
1	20224-41480	灌水パイプ (W)	1	
2	20225-41060	灌水ノズル	2	φ 8× 7.5
3	20208-45316	ゴム栓	2	
4	06700-01200	ホースノズル	1	1/2× 15
5				
6				
7				
8				
9				
10				
11				
12				
13				
14				
15				
16				
17				
18				
19				
20				
21				
22				
23				
24				
25				
26				
27				
28				
29				
30				
31				
32				
33				
34				
35				
36				

# H-1003D

④ 2 ミズウケ



様

株式会社スズテック

TEL 028-664-1111

FAX 028-662-5592

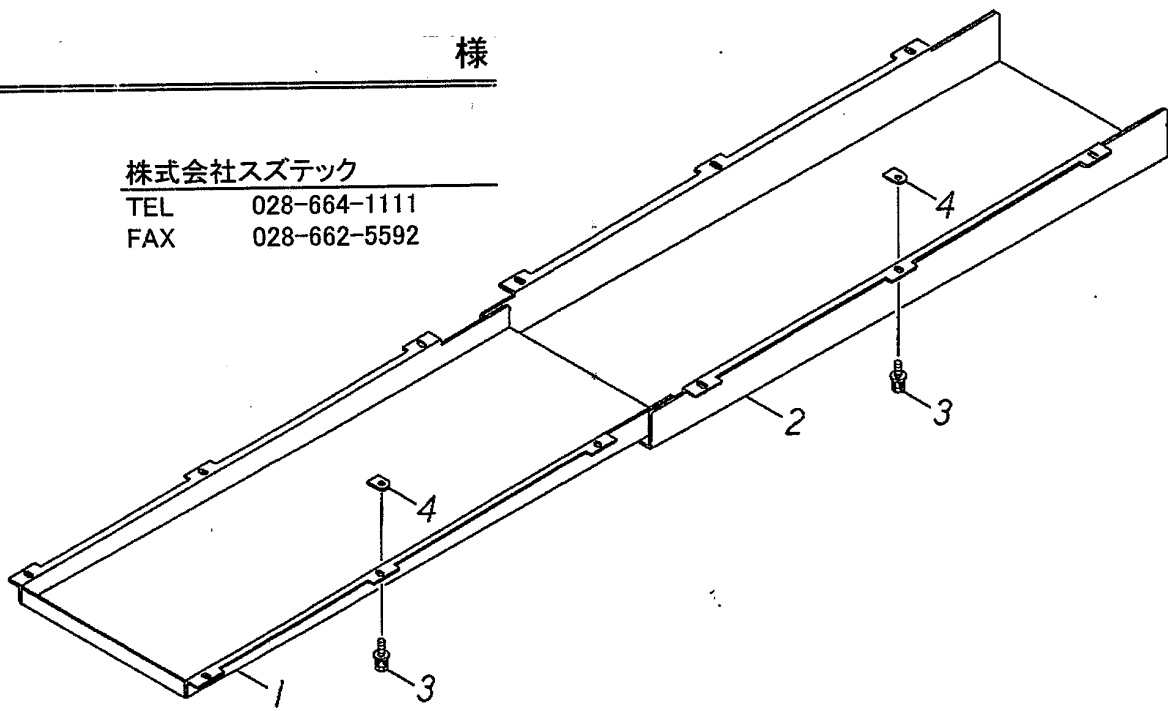
NO	部品番号	部品名称	個数	摘要
1	20234-21020	水受完結	1	
2	20511-31710	排水口	1	呼び 28
3	20228-41640	ワッシャー	1	
4	20228-41630	パッキン	1	エンピ
5	20103-40314	ゴム栓	1	
6	20000-41780	ハネ組込六角ボルト	4	M6× 12
7	20033-41020	マワリ止めナット	4	M6
8	20226-41140	排水ホース	1	φ 30× 5m. グレ
9	06710-14500	ホースバンド	1	φ 45用
10				
11				
12				
13				
14				
15				
16				
17				
18				
19				
20				
21				
22				
23				
24				
25				
26				
27				
28				
29				
30				
31				
32				
33				
34				
35				
36				

# H-1003D

④ ③ 延長水受け (前)

様

株式会社スズテック  
 TEL 028-664-1111  
 FAX 028-662-5592



NO	部品番号	部品名称	個数	摘要
1	20234-31020	延長水受け (A-1)	1	
2	20234-31040	延長水受け (B-1)	1	
3	20000-41780	パネ平組込六角ボルト	11	M6×12
4	20033-41020	マワリ止めナット	11	M6
5				
6				
7				
8				
9				
10				
11				
12				
13				
14				
15				
16				
17				
18				
19				
20				
21				
22				
23				
24				
25				
26				
27				
28				
29				
30				
31				
32				
33				
34				
35				
36				

# H-1003D

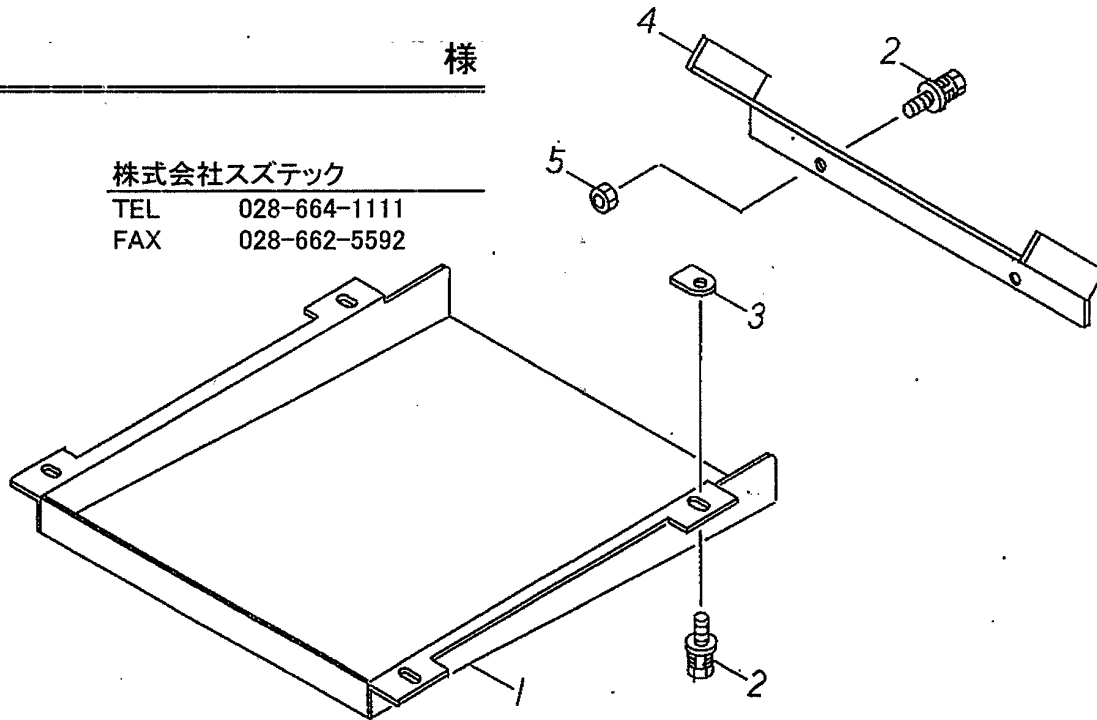
④④ 延長水受け (後)

様

株式会社スズテック

TEL 028-664-1111

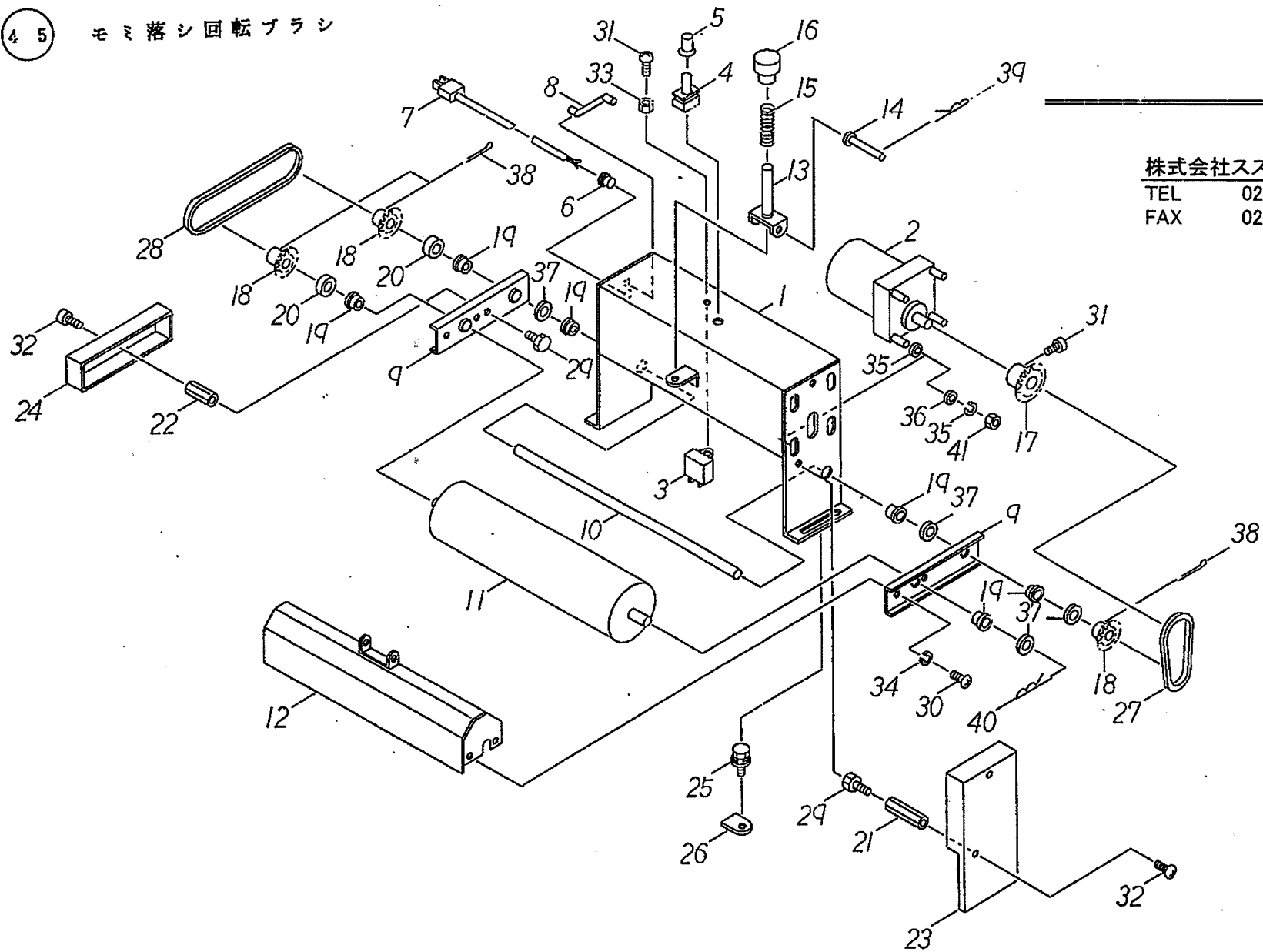
FAX 028-662-5592



NO	部品番号	部品名称	個数	摘要
1	20234-31030	延長水受け (A-2)	1	
2	20000-41780	パネ平組込六角ボルト	6	M6X12
3	20033-41020	マワリ止メナット	4	M6
4	20234-41030	水受け補助	1	
5	01200-00605	六角ナット	2	M6
6				
7				
8				
9				
10				
11				
12				
13				
14				
15				
16				
17				
18				
19				
20				
21				
22				
23				
24				
25				
26				
27				
28				
29				
30				
31				
32				
33				
34				
35				
36				

# H-1003D

45 モミ落シ回転ブラシ



様

株式会社スズテック  
TEL 028-664-1111  
FAX 028-662-5592

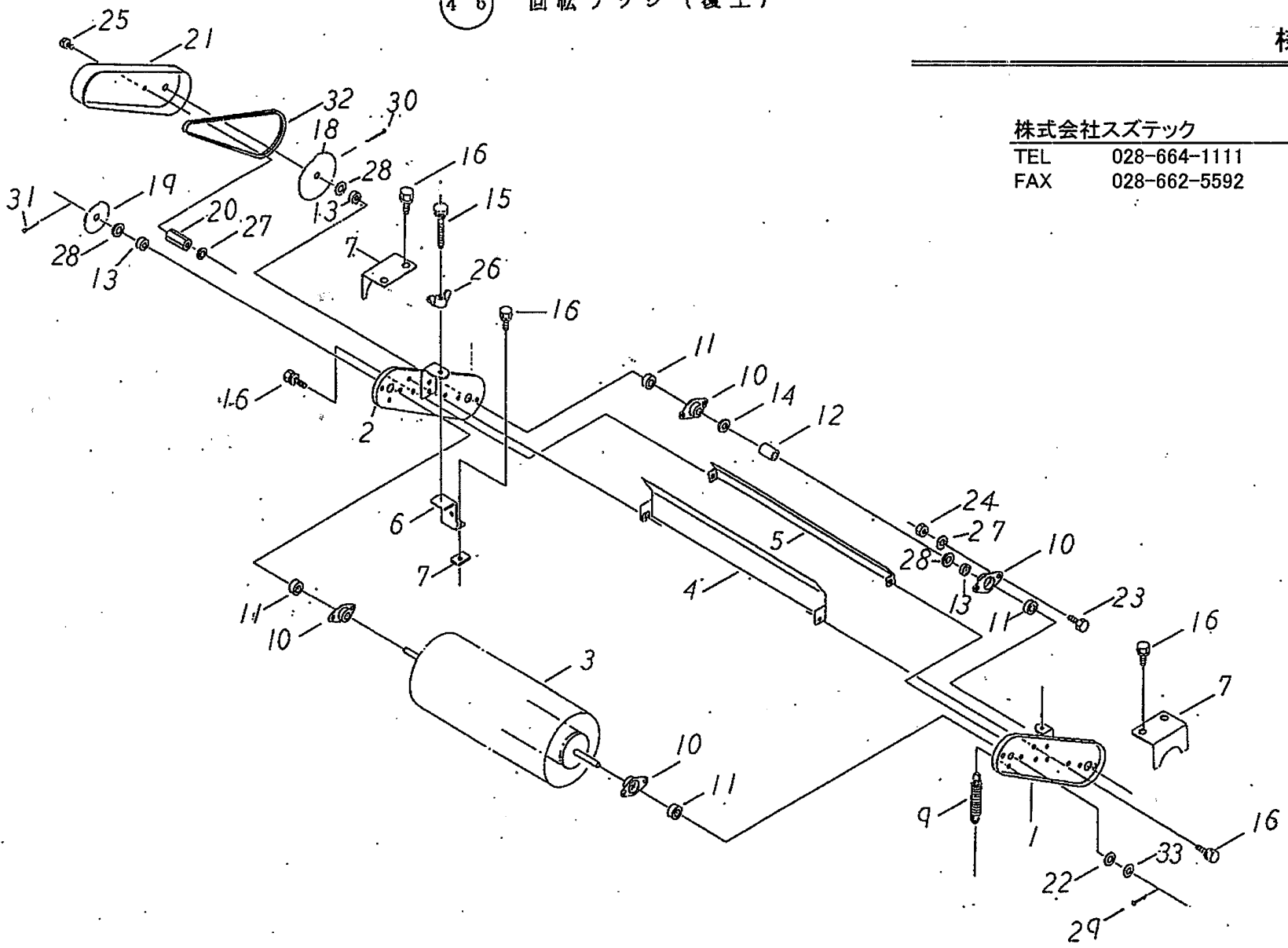
NO	部品番号	部品名称	個数	摘要
1	20228-21140	ベース完結	1	
2	20117-31101	ギャードモートル	1	25W/100V. 1/15
3	20035-41460	コンデンサ	1	6 $\mu$ F
4	20030-46119	スナップスイッチ	1	
5	20030-46120	ゴムキヤップ	1	
6	20208-48411	コードブッシュ	1	ナイロン. 8 $\times$ 11
7	00980-41070	電源コード(F)	1	5 m
8	20033-41400	コードクランプ	1	北川工業 AC-04
9	20228-41560	回転ブラシアーム	2	
10	20228-41570	中間シャフト	1	$\phi$ 10 $\times$ 395
11	20228-31410	回転ブラシ	1	毛 $\phi$ 0.25
12	20228-31420	ブラシカバー	1	
13	20228-41580	高さ調節金具	1	
14	20030-44132	シフターピン	1	$\phi$ 6 $\times$ 55
15	00931-40004	圧縮バネ	1	$\phi$ 1.2 L=45
16	29224-41120	ツマミナット	1	M8
17	20114-41060	スプロケット(19丁)	1	#25. (穴径 $\phi$ 10)
18	20112-44114	スプロケット(14丁)	3	#25. (穴径 $\phi$ 10)
19	20000-41320	オイルレスベアリング	6	10 $\times$ 13(白色)
20	20005-419	丸座	2	t4.0
21	20035-41160	支柱	2	L=30
22	20228-41590	高ナット	1	L=25
23	20228-31430	モーターカバー	1	
24	20228-41600	アームカバー	1	
25	20000-41780	ハネ平座金組込六角ボルト	2	M6 $\times$ 12
26	20033-41020	マワリ止メナット	2	M6
27	03003-25044	ローラーチェン	1	#25. 44リンク
28	03003-25042	ローラーチェン	1	#25. 42リンク
29	01000-00610	六角ボルト	3	M6 $\times$ 10
30	01110-00408	十字穴付ナベ小ネジ	4	M4 $\times$ 8

NO	部品番号	部品名称	個数	摘要
31	01110-00412	十字穴付ナベ小ネジ	2	M4 $\times$ 12
32	01110-00610	十字穴付ナベ小ネジ	3	M6 $\times$ 10
33	01200-00403	六角ナット	1	M4
34	01400-00410	バネザガネ	4	M4
35	01400-00513	バネザガネ	4	M5
36	01421-00508	ヒラザガネ	8	M5
37	01420-01016	ヒラザガネ	4	M10
38	01500-03025	割ピン	3	3 $\times$ 25
39	01501-00510	Rピン	1	$\phi$ 5
40	01501-00918	Rピン	1	$\phi$ 9
41	01200-00504	六角ナット	4	M5
42				
43				
44				
45				
46				
47				
48				
49				
50				
51				
52				
53				
54				
55				
56				
57				
58				
59				
60				

H-1003D

46 回転ブラシ (覆土)

様



株式会社スズテック

TEL 028-664-1111

FAX 028-662-5592

H-1003D

46

回転ブラシ (覆土)

NO	部品番号	部品名称	個数	概要
1	20230-31120	ブラシアーム (左)	1	
2	20230-31130	ブラシアーム (右)	1	
3	20230-31030	ブラシ完結	1	
4	20230-31040	回転ブラシカバー	1	
5	20230-41030	スクレッパー	1	
6	20230-41040	ブラシスタンド	1	
7	20230-41050	カバー (ブラシアーム)	2	
8				
9	20230-41110	引張バネ	2	φ 1.0 D=10
10	20000-42320	ベアリングケース (D)	4	
11	02202-06200	ボールベアリング	4	軸径 10. φ200UU
12	20229-41031	フォークカラー	1	L=6.5
13	20136-41130	フォークカラー	3	L=10
14	20036-41050	カラー	1	L=30
15	20050-41320	調節ネジ	2	M6× 60
16	20000-41730	バネ組込六角ボルト	8	M6× 12
17	20033-41020	マワリ止ナット	2	M6
18	20035-41020	スプロケット (42丁)	1	H25. 軸径 10
19	20112-441159	スプロケット (19丁)	1	H25 軸径 10
20	20035-41160	支柱	1	M6× 30
21	20025-31110	チェーンカバー	1	
22	20035-41350	スペーサー (L=2.5)	1	φ 10.5× φ 5
23	01000-00610	六角ボルト	9	M6× 10
24	01200-00605	六角ナット	8	M6
25	01110-00610	十字穴付ナベ小ネジ	1	M6× 10
26	01290-90600	チョウナット	2	M6
27	01400-00615	バネザガネ	9	M6
28	01420-01016	ヒラザガネ	4	M10
29	01500-03020	割ピン	2	φ 3× 20
30	01500-03025	割ピン	1	φ 3× 25
31	01500-03035	割ピン	1	φ 3× 35
32	03003-25107	ローラーチェン	1	H25. 107L
33	20208-42303	スペーサー	1	t0.8
34				
35				
36				



# H-1003D

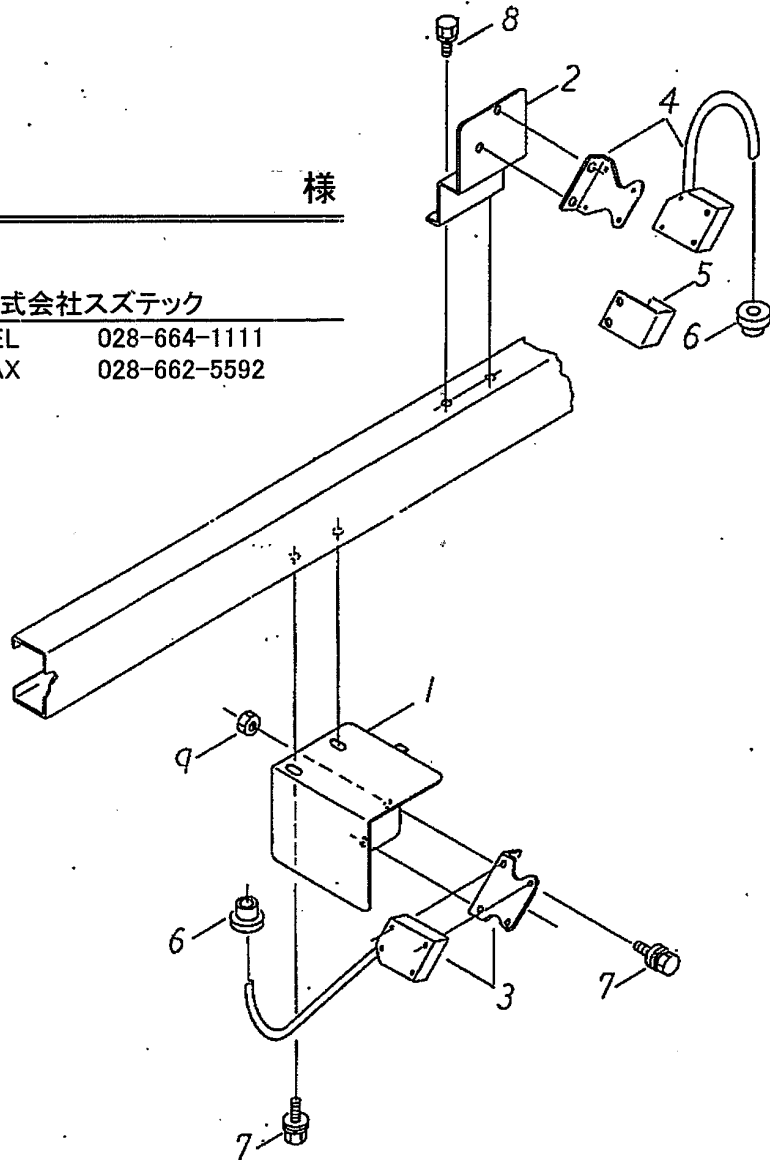
④ ⑧ 光電スイッチ (床土)

様

株式会社スズテック

TEL 028-664-1111

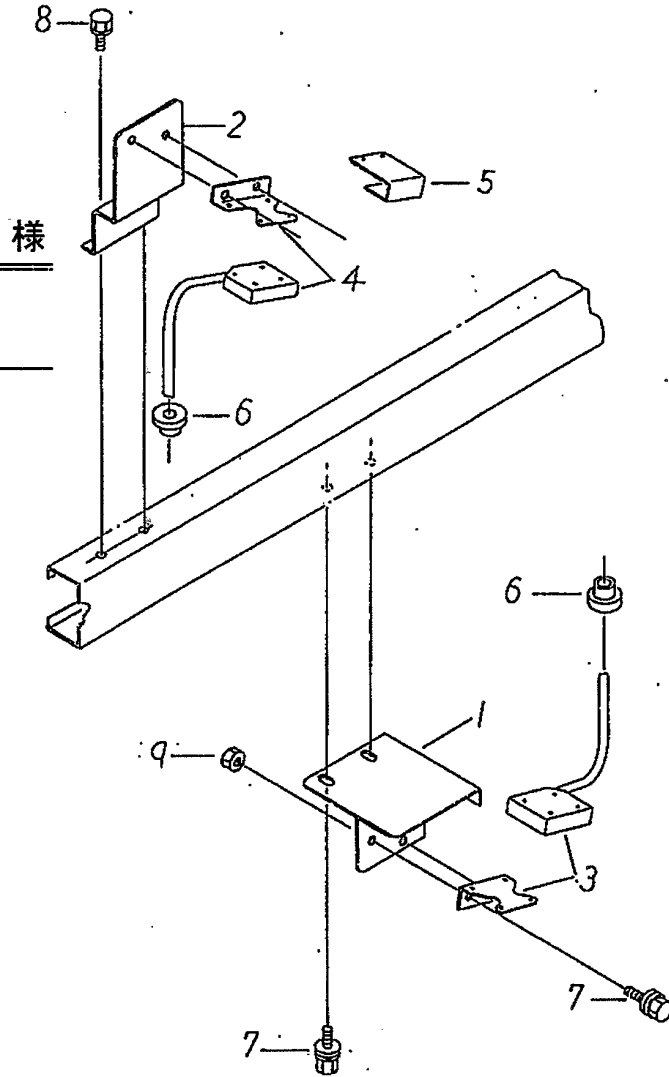
FAX 028-662-5592



NO	部品番号	部品名称	個数	摘要
1	20228-31450	光電スイッチ台 (投光)	1	(土入)
2	20228-31460	光電スイッチ台 (受光)	1	(土入)
3	20228-41620	光電スイッチ (投光)	1	-1
4	20228-41620	光電スイッチ (受光)	1	-2
5	20228-41610	スイッチカバー	1	
6	20208-48411	コードブッシュ	2	
7	20000-41780	バネ平座金組込六角ボルト	6	M6×12
8	20000-41730	バネ座金組込六角ボルト	2	M6×12
9	01200-00605	六角ナット	4	M6
10				
11				
12				
13				
14				
15				
16				
17				
18				
19				
20				
21				
22				
23				
24				
25				
26				
27				
28				
29				
30				
31				
32				
33				
34				
35				
36				

# H-1003D

49 光電スイッチ (播種)



様

株式会社スズテック

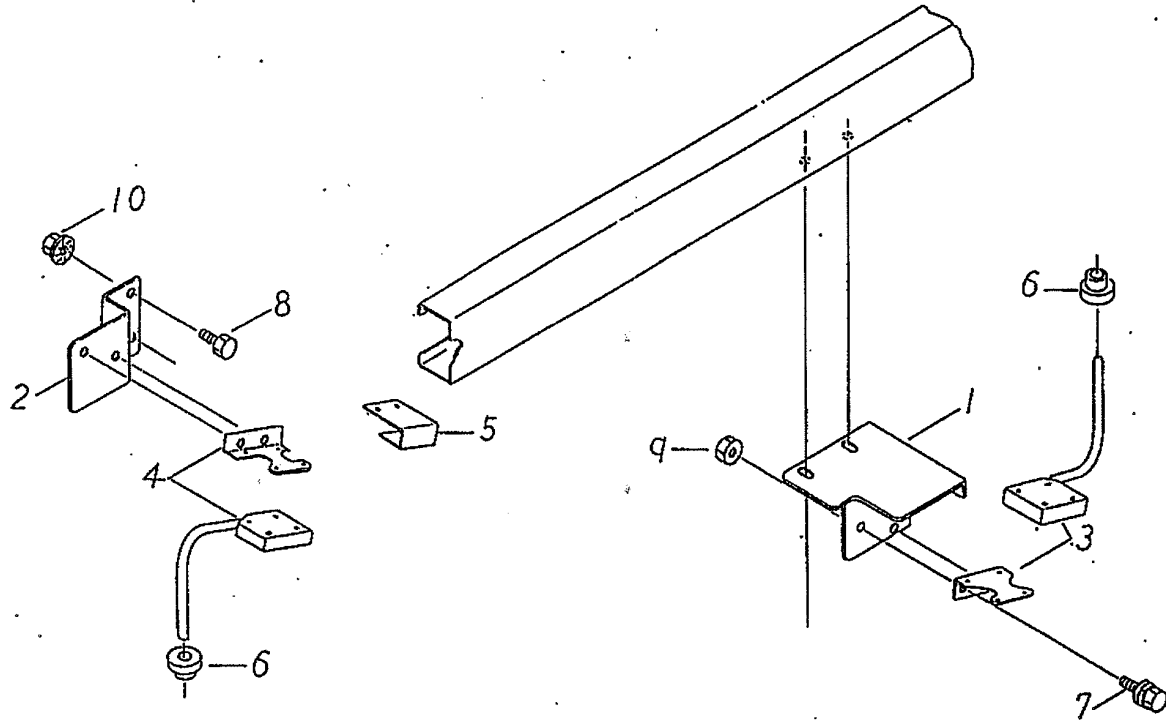
TEL 028-664-1111

FAX 028-662-5592

NO	部品番号	部品名称	数量	備 考
1	20228-31470	光電スイッチ台 (投光)	1	(隠蔽)
2	20228-31480	光電スイッチ台 (受光)	1	(隠蔽)
3	20228-41620	光電スイッチ (投光)	1	-1
4	20228-41620	光電スイッチ (受光)	1	-2
5	20228-41610	スイッチカバー	1	
6	20208-48411	コードブッシュ	2	
7	20000-41780	パネル座金組込六角ボルト	6	M6×12
8	20000-41730	パネル座金組込六角ボルト	2	M6×12
9	01200-00605	六角ナット	4	M6
10				
11				
12				
13				
14				
15				
16				
17				
18				
19				
20				
21				
22				
23				
24				
25				
26				
27				
28				
29				
30				
31				
32				
33				
34				
35				
36				

# H-1003D

50 光電スイッチ (覆土)



様

NO	部品番号	部品名称	数量	備 考
1	20228-31490	光電スイッチ台 (投光)	1	(覆土)
2	20228-31500	光電スイッチ台 (受光)	1	(覆土)
3	20228-41620	光電スイッチ (投光)	1	-1
4	20228-41620	光電スイッチ (受光)	1	-2
5	20228-41610	スイッチカバー	1	
6	20208-48411	コードブッシュ	2	
7	20000-41780	パネル平座金組込六角ボルト	6	M6×12
8	01000-00612	六角ボルト	2	M6×12
9	01200-00605	六角ナット	4	M6
10	01250-00606	座金付六角ナット	2	M6
11				
12				
13				
14				
15				
16				
17				
18				
19				
20				
21				
22				
23				
24				
25				
26				
27				
28				
29				
30				
31				
32				
33				
34				
35				
36				

株式会社スズテック

TEL 028-664-1111

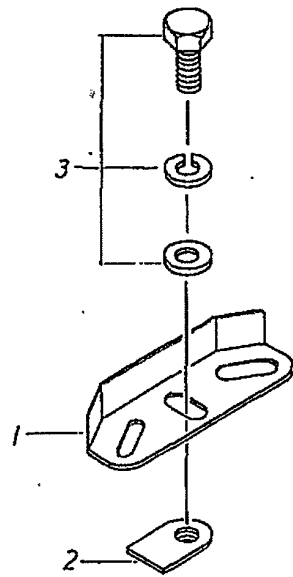
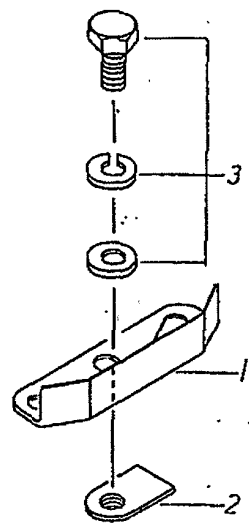
FAX 028-662-5592

# H-1003D

52 ガイド板

様

株式会社スズテック  
 TEL 028-664-1111  
 FAX 028-662-5592



NO	部品番号	部品名称	個数	納期
1	20030-4111P	ガイド板	5	
2	20228-4154Q	回り止メナット (M8)	5	
3	20000-4175Q	ワッシャー座金組込六角ボルト	5	M8×16
4				
5				
6				
7				
8				
9				
10				
11				
12				
13				
14				
15				
16				
17				
18				
19				
20				
21				
22				
23				
24				
25				
26				
27				
28				
29				
30				
31				
32				
33				
34				
35				
36				

# H-1003D

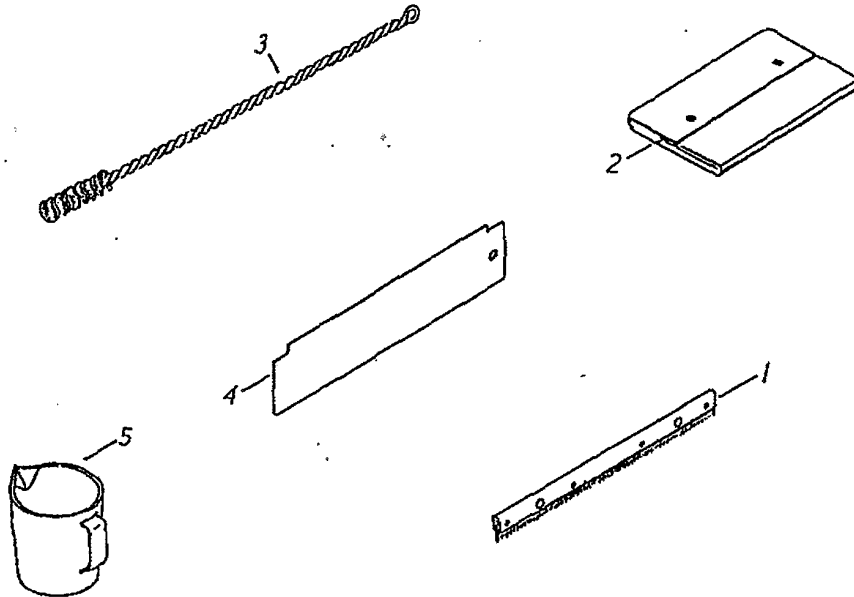
53 付属品

様

株式会社スズテック

TEL 028-664-1111

FAX 028-662-5592



NO	部品番号	部品名称	数量	備 考
1	20206-35107	ハケ完結	1	
2	20206-39104	工具袋	1	
3	20206-39101	ノズルブラシ	1	
4	20013-45102	土ナラシ板	1	
5	20013-45101	計量カップ	1	
6				
7				
8				
9				
10				
11				
12				
13				
14				
15				
16				
17				
18				
19				
20				
21				
22				
23				
24				
25				
26				
27				
28				
29				
30				
31				
32				
33				
34				
35				
36				