



播種プラント H1007

NEW 大規模農家・農業法人向けの高効率播種プラント



メーカー希望小売価格
¥2,500,000 (税抜)
<¥2,700,000 (税込)>
※運賃・設置費・試運転費が別途かかります。

セールスポイント

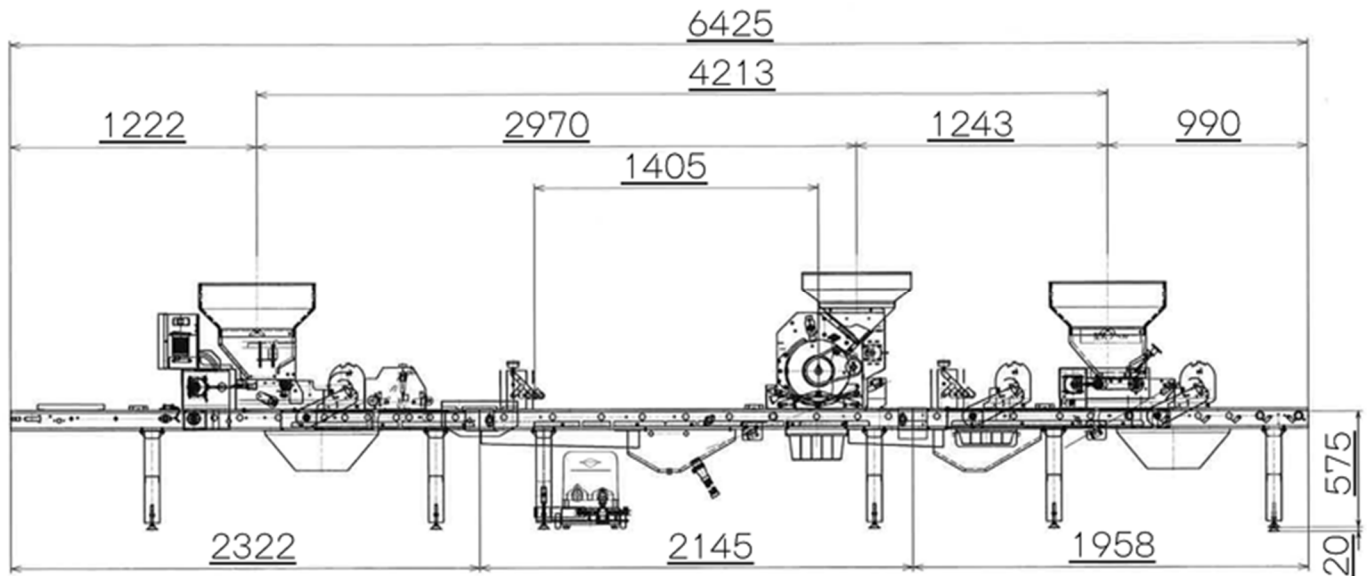
作業工程：土入れ→前灌水→播種→むら直し灌水→覆土→仕上り
播種量(催芽籾)：900箱/時 80~325g 1,000箱/時 70~285g

- ☞ レール上面(播種部前)に広い空きスペースを確保。
施薬ホッパー等のオプションを自由にセット可能！
- ☞ セレクトスイッチにより 900箱/時⇔1000箱/時の能力切替が簡単！
- ☞ 床土をきれいに均す、前後スミトリ装置を標準装備！
- ☞ 播種量設定値をデジタル表示。きめ細かな調整が可能！
ブラシレスモーター採用により、回転変動の無い、均一な播種を実現！

型 式		H1007	
機体寸法	全 長	6,425mm(3分割 2,322mm 2,145mm 1,958mm)	
	全 幅	530mm	
	全 高	1,270mm	
重 量		310kg	
動 力	電 源	AC100V	
	搬送 / 床土	120W(ブラシレスモーター)	/ 40W/100V
	播種 / 覆土	60W(ブラシレスモーター)	/ 40W/100V
ホッパー容量		床土 72ℓ 播種 45ℓ 覆土 72ℓ	
播 種 量(催芽籾)		900箱/時:80~325g 1,000箱/時:70~285g	
灌 水 量(前後)		900箱/時:0.4~0.9ℓ 1,000箱/時:0.4~0.8ℓ	
能 力(50Hz,60Hz)		900・1,000箱/時 セレクトスイッチで選択	

この仕様・価格は改良等により予告なく変更することがあります。
消費税率は8%で表示しております。税率変動の際は、その税率が適用されます。

◎寸法図



◎オプション

プラント用供給レール **PKR900** **¥35,000 (税別)**

プラント用延長レール **PER1500** **¥44,000 (税別)**

※苗箱落下防止センサーの設定はございません。