

NEW

大規模農家・農業法人向けの 高能率 播種プラント



メーカー希望小売価格
¥2,750,000 (消費税 10%込)
 税抜本体価格
¥2,500,000

※運賃・設置費・試運転費が別途発生します。

作業工程：土入れ→前灌水→播種→むら直し灌水→覆土→仕上り
播種量（催芽粃）：900箱/時 80~325g/箱 1,000箱/時 70~285g/箱

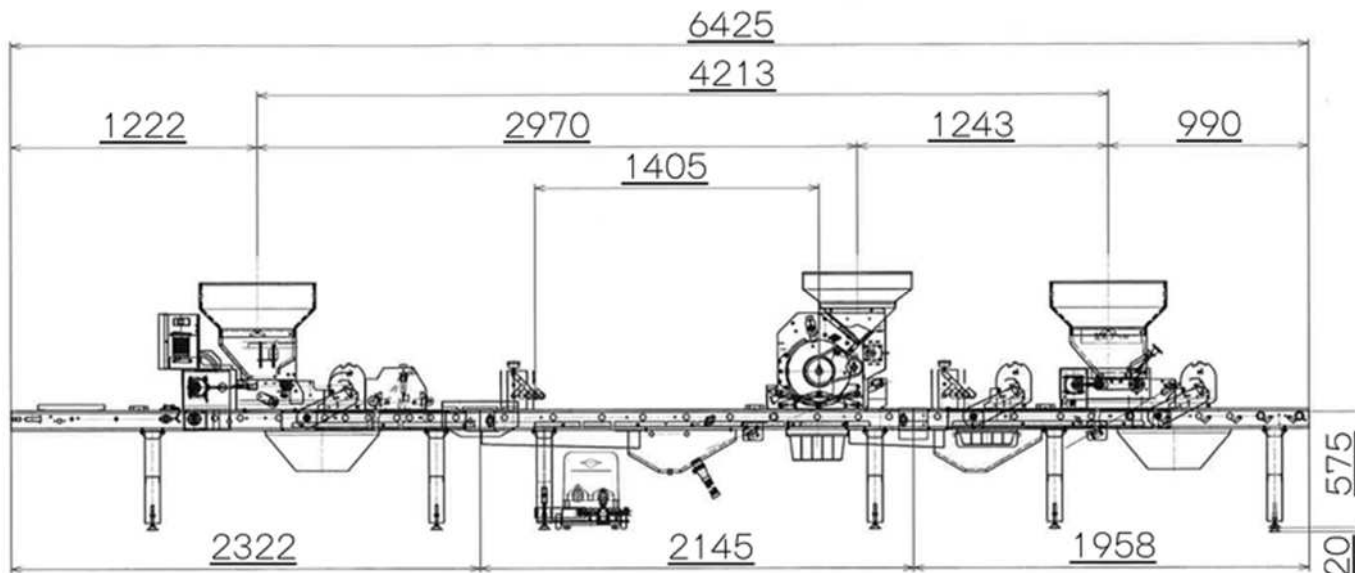
セールスポイント

- レール上面(播種部前)に広い空きスペースを確保。施薬ホッパー等のオプションを自由にセット可能！
- セレクトスイッチにより 900箱/時⇄1000箱/時の能力切替が簡単！
- 床土をきれいに均す、前後スミトリ装置を標準装備！
- 播種量設定値をデジタル表示。きめ細かな調整が可能！

型 式		H1007
機体寸法	全 長	6,425 mm(3 分割 2,322 mm 2,145 mm 1,958 mm)
	全 幅	530 mm
	全 高	1,270 mm
重 量		310 kg
動 力	電 源	AC100V
	搬 送 / 床 土	120W / 40W
	播 種 / 覆 土	60W / 40W
ホ ッ パ ー 容 量		床土 72ℓ 播種 45ℓ 覆土 72ℓ
播 種 量 (催 芽 粃)		900 箱/時:80~325g 1,000 箱/時:70~285g
灌 水 量 (前 後)		900 箱/時:0.4~0.9ℓ 1,000 箱/時:0.4~0.8ℓ
能 力 (50Hz, 60Hz)		900・1,000 箱/時 セレクトスイッチで選択

仕様・価格は 2020 年 1 月現在のもので、改良等により予告なく変更することがあります。

◎寸法図



◎オプション

プラント用供給レール **PKR900**

メーカー希望小売価格

¥38,500 (消費税 10%込)

税抜本体価格

¥35,000

プラント用延長レール **PER1500**

メーカー希望小売価格

¥48,400 (消費税 10%込)

税抜本体価格

¥44,000

※苗箱落下防止センサーの設定はございません。

実り豊かな明日をひらく

株式会社 **スズテック**

〒321-0905

栃木県宇都宮市平出工業団地 44-3

TEL:028(664)1111 FAX:028(662)5592

URL:<http://www.suzutec.co.jp> E-mail:info@suzutec.co

お気軽にご相談ください