

レール部 (HK-155)

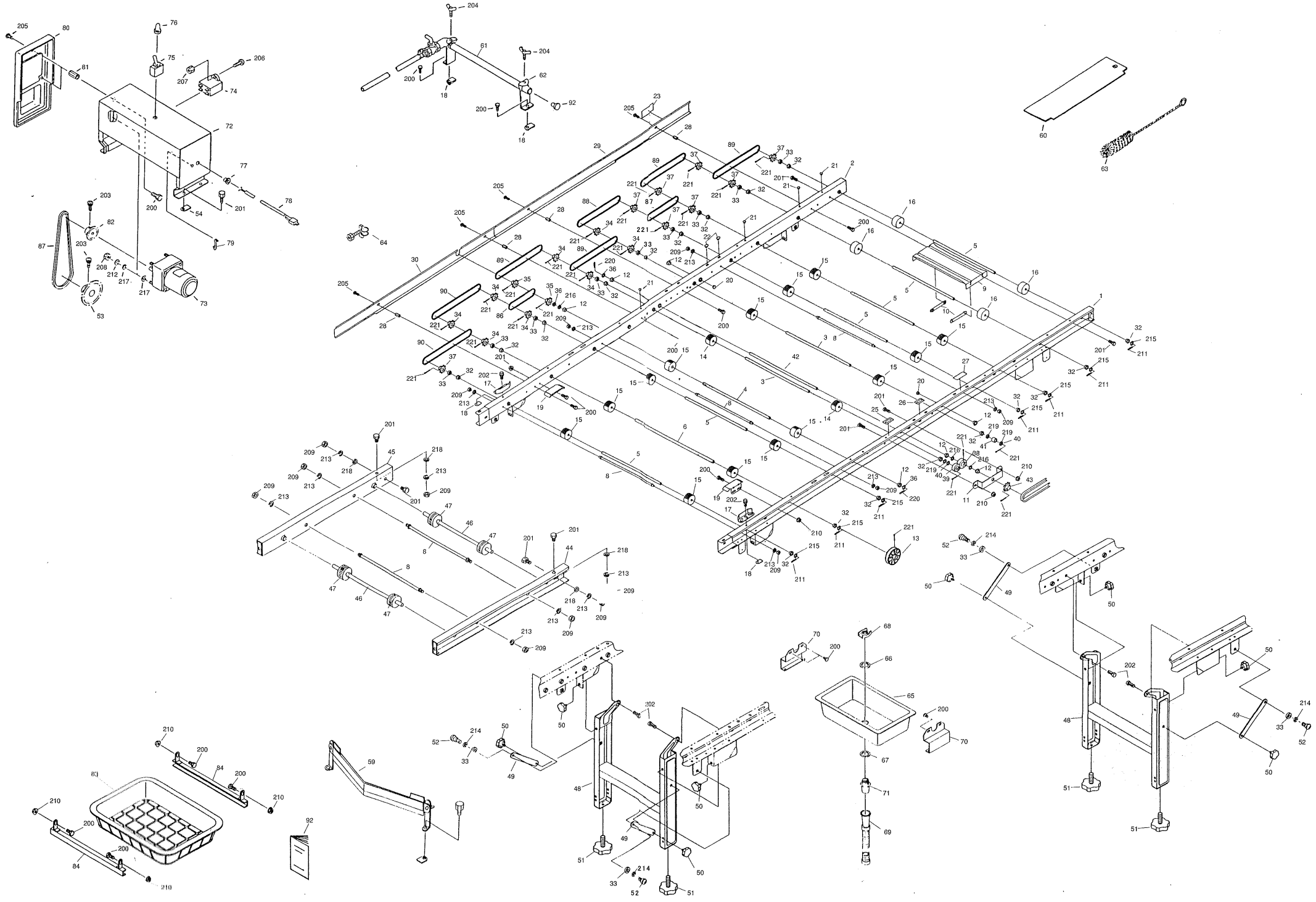


図 No	コード	名称	個数		備考
			HK-55	HK-155	
1	20056-11010	レール完結 (L)	1	1	
2	20056-11020	レール完結 (R)	1	1	
3	20058-41070	シャフト	2	2	φ10×374
4	20039-41140	主駆動シャフト	1	1	φ11.95×394
5	20035-41220	シャフトB	6	6	φ10×361
6	20036-41030	シャフトB	1	1	φ10×442
7	20052-41020	シャフト (ハンドル)	1		φ10×425
8	20000-42590	レールストッパーボルト	5	5	
9	20013-31102	レール補助枠	1	1	
10	20013-41103	オビナット	2	2	
11	20056-41080	補助軸受板	1	1	
12	20021-41117	オイルレス軸受 (B)	7	7	φ12×φ15
13	20000-31050	φ75Vプーリー	1	1	6ナイロン
14	20208-41241	搬送ゴムローラーB	2	2	φ12
15	20004-409	搬送ゴムローラー	14	14	φ10
16	20034-41010	ゴムローラー	4	4	φ10
17	20030-41119	ガイド板	2	2	
18	20033-41020	マワリ止メナット	3	4	M6
19	20048-41780	サポート台	2	2	
20	20053-41060	ヒラキャップ	2	2	φ12
21	20030-41116	ヒラキャップ	6	4	φ7
22	20035-41070	キャップ	2	2	7×13
23	20000-41350	注油マーク	1	1	
24	20052-41030	モーターマーク	1		
25	20048-41410	Vゴムマーク	1	1	
26	20053-41020	ノズルマーク	2	1	
27	20053-41030	ホッパーマーク	1	1	
28	20035-41170	支柱B	4	4	ℓ=37
29	20056-31060	レールカバーA	1	1	
30	20056-31050	レールカバーB		1	
31	20057-31020	レールカバーC	1		
32	20005-411	オイルレスベアリング	20	18	
33	20005-419	丸座	13	13	t4
34	20000-41140	スプロケット (8T)	9	8	#410.8T, φ10
35	20000-41150	スプロケット (8T)	2	2	#410.8T, φ12
36	20035-41090	スペーサー	3	3	t1.2
37	20000-41430	スプロケット (8T)	8	8	#410.8T, φ10
38	20052-41140	ギヤー	1	1	φ12
39	20052-41150	ギヤー	1	1	φ10
40	20208-42303	スペーサー	2	2	t0.8
41	20117-41190	カラー	1	1	
42	20052-41160	逆転シャフト	1	1	φ12×404
43	20115-41120	スプロケット (10T)	1	1	
44	20056-31030	補助レール (L)	1	1	
45	20056-31040	補助レール (R)	1	1	
46	20013-41111	遊動ローラーシャフト	2	2	
47	20013-41112	遊動ローラー	4	4	
48	20048-31660	脚完結	2	2	
49	20048-42130	脚ステー	4	4	
50	20000-42520	ノブボルト	8	8	

図 No	コード	名称	個数		備考
			HK-55	HK-155	
51	20041-31200	高サ調節ボルト	4	4	
52	20050-41310	段付ネジ (II)	4	4	
53	20000-41720	スプロケット (16T)	1	1	#410.16T, φ12
54	20033-41010	オビナット		2	
55	20053-31060	ハンドル	1		
56	20013-44208	ハンドルニギリ	1		
57	20052-31050	ハンドルカバー	1		
58	20052-41170	カバー取付金具 (ハンドル)	1		
59	20048-30190	Vゴム Assy	1	1	
60	20000-41810	土ナラシ板	1	1	
61	20035-40110	灌水ノズル Assy		1	
62	20108-36114	ノズルスタンド		2	
63	20000-31070	ノズルブラシ		1	
64	06710-12000	ホースバンド		1	φ20
65	20030-27116	水受		1	
66	20030-47119	ワッシャー		1	
67	20030-47120	パッキン		1	
68	20033-41050	ナット		1	
69	20030-47125	排水ホース		1	
70	20035-31120	水受け金具		2	
71	06252-52034	バルブソケット		1	
72	20056-21030	モーターベース完結		1	
73	20058-31030	ギヤードモートル		1	25W 1/75
74	20035-41460	コンデンサ		1	6μF
75	20030-46119	スナップスイッチ		1	
76	20030-46120	ゴムキャップ		1	
77	20208-48411	コードブッシュ		1	
78	00980-41070	電源コード (F)		1	
79	20033-41400	コードクランプ		1	
80	20039-21051	モーターカバー		1	
81	20035-41160	支柱 (A)		2	
82	20000-41100	スプロケット (9T)		1	#410.9T, φ10
83	20041-31100	楔受けカゴ	1	1	
84	20042-41080	モミ受け吊り金具	2	2	
85	03003-41026	ローラーチェーン	1		#410 26ℓ
86	03003-41028	〃	1	1	#410 28ℓ
87	03003-41034	〃	1	2	#410 34ℓ
88	03003-41044	〃	1	1	#410 44ℓ
89	03003-41048	〃	4	4	#410 48ℓ
90	03003-41050	〃	2	2	#410 50ℓ
91	20056-41100	取扱説明書	1	1	
92	20208-45316	ゴム栓		1	
93					
94					
95					
96					
97					
98					
99					
100					

図 No	コード	名 称	個 数		備 考
			HK-55	HK-155	
200	01000-00610	六角ボルト	12	19	M 6 × 10
201	01000-00612	六角ボルト	11	14	M 6 × 12
202	20000-41780	バネ平座金組込六角ボルト	6	6	M 6 × 12
203	01010-10616	六角穴付ボルト	1	2	M 6 × 16
204	01020-90620	チョウボルト		2	M 6 × 20
205	01114-00612	十字穴付トラス小ネジ	5	6	M 6 × 12
206	01110-00412	十字穴付ナベ小ネジ		1	M 4 × 12
207	01200-00403	六角ナット		1	M 4
208	01200-00504	六角ナット		4	M 5
209	01200-00605	六角ナット	14	14	M 6
210	01250-00606	座金付ナット	9	9	M 6
211	01501-00918	Rピン	9	7	φ 9
212	01400-00513	バネザガネ		4	M 5
213	01400-00615	バネザガネ	14	14	M 6
214	01400-00820	バネザガネ	4	4	M 8
215	01420-01016	ヒラザガネ	10	7	M10
216	01420-01223	ヒラザガネ	3	3	M12
217	01421-00508	ヒラザガネ		8	M 5
218	01421-00610	ヒラザガネ	4	4	M 6
219	01421-01016	ヒラザガネ	3	3	M10
220	01500-03020	割ピン	2	2	φ 3 × 20
221	01500-03025	割ピン	24	23	φ 3 × 25
222					
223					
224					
225					
226					
227					
228					
229					
230					
231					
232					
233					
234					
235					
236					
237					
238					
239					
240					
241					
242					
243					
244					
245					
246					
247					
248					
249					

ホッパー部

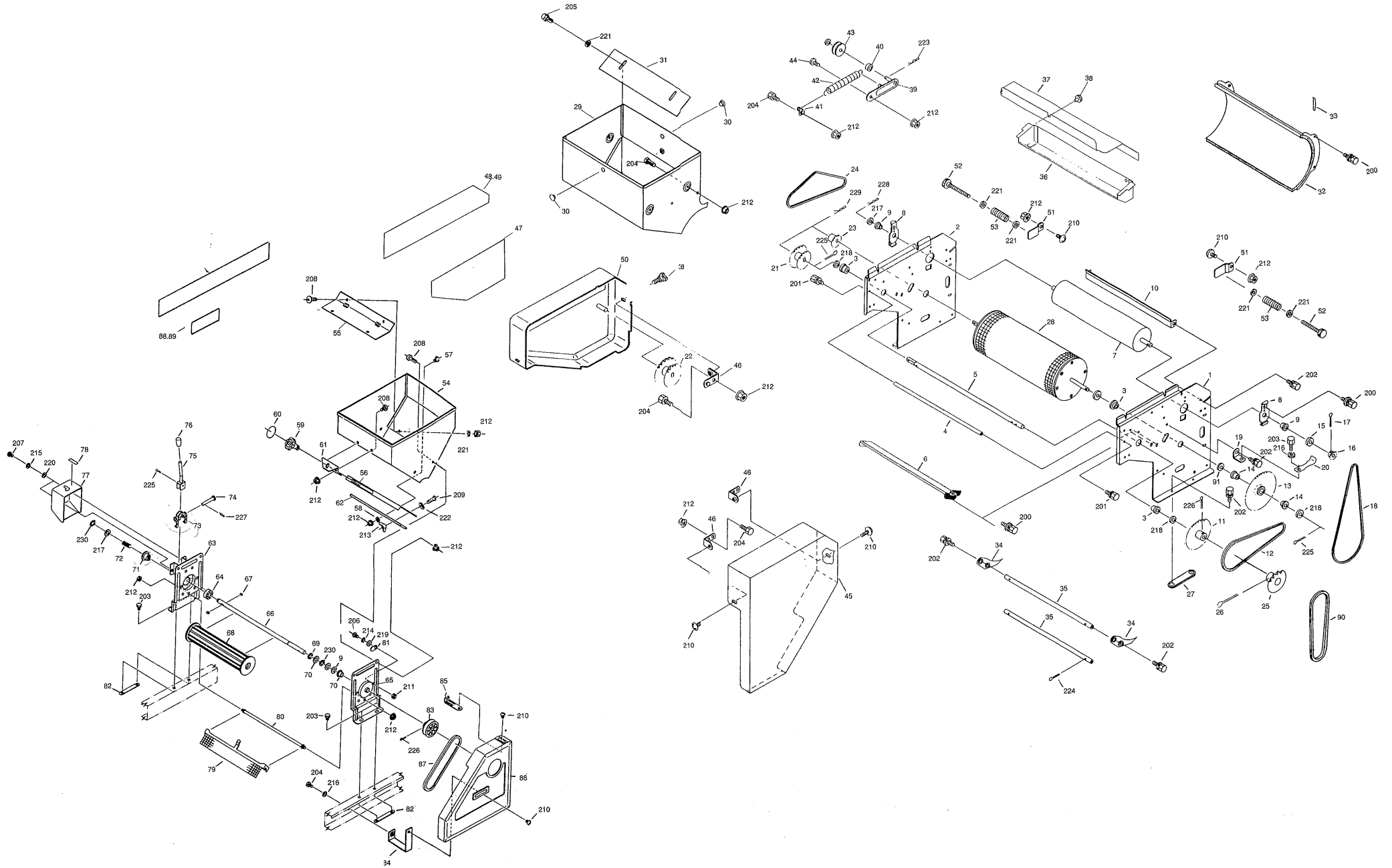


図 No	コード	名 称	個 数		備 考
			HK-55	HK-155	
1	20052-11010	サイドスタンド (L)	1	1	
2	20052-11020	サイドスタンド (R)	1	1	
3	20000-41800	オイルレス軸受 (D)	4	4	12×18
4	20048-41070	ストッパーパイプ	1	1	
5	20048-41020	中間シャフト	1	1	
6	20048-41110	ウシロイタ	1	1	
7	20048-31020	回転ブラシ	1	1	
8	20048-41080	軸受板	2	2	
9	20000-41320	オイルレスベアリング	3	3	10×13
10	20048-41100	スクレパー	1	1	
11	20041-41040	スプロケット (42T)	1	1	#25.42T.φ12
12	03003-25085	ローラーチェーン	1	1	#25.85ℓ
13	20048-41090	カウンタスプロケット	1	1	14T-56T
14	20021-41117	オイルレス軸受 (B)	2	2	12×15
15	20005- 419	丸座	1	1	t 4
16	20035-41010	スプロケット (11T)	1	1	#25.11T.φ10
17	20000-41820	Rピン (16)	1	1	φ 2・3
18	03003-25074	ローラーチェーン	1	1	#25.74ℓ
19	20048-41120	テンション台	1	1	
20	20048-41130	テンションバネ	1	1	
21	20048-41030	ダブルスプロケット (A)	1	1	21T-19T
22	20048-41040	ダブルスプロケット (B)	1	1	33T-27T
23	20048-41060	スプロケット (22)	1	1	#25.22T
24	03003-25088	ローラーチェーン	1	1	#25.88ℓ
25	20000-41890	スプロケット (19T)	1	1	#410.19T
26	20208-42211	Rピン	1	1	φ22
27	20033-41010	オビナット	2	2	
28	20048-30210	播種ローラー仕組	1	1	
29	20048-21190	ハシホッパー	1	1	
30	20035-41060	ヒラキヤップ	2	2	φ 9
31	20050-41460	仕切板	1	1	
32	20048-21020	ロールガイド	1	1	
33	20041-41790	上下マーク	1	1	
34	20048-31010	フォーク (C)	41	41	
35	20048-41140	フォーク支持棒	2	2	
36	20048-31050	タネウケ	1	1	
37	20048-31570	トウメイカバー	1	1	
38	20000-41910	化粧ネジ	3	3	M 6×12
39	20041-41670	テンションアーム	1	1	
40	20041-41300	テンションカラー	1	1	
41	20041-41320	バネカケ	1	1	
42	00930-40018	引張バネ	1	1	
43	20000-41310	テンションプーリー	1	1	
44	20041-41700	段付ネジ	1	1	
45	20052-21031	サイドカバー (左)	1	1	
46	20041-41521	カバー取付金具	4	4	
47	20048-31200	播種量調節ラベル	1	1	
48	20052-31190	ネームプレート	1	1	
49	20048-31560	ネームプレート	1	1	
50	20048-21110	サイドカバー (右)	1	1	

図 No	コード	名 称	個 数		備 考
			HK-55	HK-155	
51	20048-41200	箱ガイド	2	2	
52	20113-41170	調節ネジ	2	2	
53	00931-40008	圧縮バネ	2	2	
54	20035-21150	ホッパー完結	1	1	
55	20013-34212	ホッパー内振動板	1	1	
56	20035-31270A	ハケ調節板	A 1	A 1	
57	20007- 409	段付ネジ	2	2	
58	20007- 410	座金	2	2	
59	20030-44138	調節ハンドル	1	1	
60	20030- 423	モミ増減マーク	1	1	
61	20007- 311	ハケ調節ハンドル受金	1	1	
62	20204-34308	ゴムシュルター	1	1	
63	20030-24126A	ホッパースタンド (A)	A 1	A 1	
64	02202-06004	ボールベアリング	1	1	6004 U U
65	20013-24202	ホッパースタンド (左)	1	1	
66	20112-42114	播種ローラーシャフト	1	1	
67	20030-44139	両丸キー	2	2	4×4×10
68	20043-31010	フクドローラー	1	1	
69	20030-44131	ナイロンカラー	1	1	
70	20208-42303	スペーサー	3	3	t 0.8
71	20030-44143	爪クラッチ	1	1	
72	00931-40002	圧縮バネ	1	1	
73	20030-44130	シフター	1	1	
74	20030-44132	シフターピン	1	1	
75	20030-44145	クラッチレバー	1	1	
76	20030-44123	ニギリ	1	1	
77	20030-34135	クラッチカバー	1	1	
78	20030-44124	クラッチ断続マーク	1	1	
79	20011-21105	フクド振動板	1	1	
80	20005- 415	ストッパーボルト	1	1	
81	20030-44125	ストッパー	1	1	
82	20013-41103	オビナット	2	2	
83	20000-31040	φ60 Vプーリー	1	1	
84	20112-42113	カバー取付金具 (B)	1	1	
85	20022-31404	カバー取付金具	1	1	
86	20035-21091	ハシホカバー (B)	1	1	
87	03511-00025	Vベルト	1	1	A-25
88	20057-41070	型式マーク	1	1	
89	20056-41090	型式マーク		1	
90	03003-41053	ローラーチェーン	1	1	#410.53ℓ
91	20035-41090	スペーサ	1	1	t 1.2
92					
93					
94					
95					
96					
97					
98					
99					
100					

図 No	コード	名 称	個 数		備 考
			HK-55	HK-155	
200	20000-41780	バネ平座金組込六角ボルト	10	10	M 6 × 12
201	20000-41760	バネ座金組込六角ボルト	2	2	M 8 × 14
202	20000-41730	バネ座金組込六角ボルト	11	11	M 6 × 12
203	01000-00610	六角ボルト	6	6	M 6 × 10
204	01000-00612	六角ボルト	9	9	M 6 × 12
205	20000-41490	バネ座金組込ナベ小ネジ	2	2	M 6 × 12
206	01110-00410	十字穴付ナベ小ネジ	1	1	M 4 × 10
207	01110-00510	十字穴付ナベ小ネジ	2	2	M 5 × 10
208	01110-00610	十字穴付ナベ小ネジ	8	8	M 6 × 10
209	01114-00414	十字穴付トラス小ネジ	2	2	M 4 × 14
210	01114-00612	十字穴付トラス小ネジ	6	6	M 6 × 12
211	01200-00403	六角ナット	1	1	M 4
212	01250-00606	座金付ナット	24	24	M 6
213	01290-90400	チョウナット	2	2	M 4
214	01400-00410	バネザガネ	1	1	M 4
215	01400-00513	バネザガネ	2	2	M 5
216	01400-00615	バネザガネ	1	1	M 6
217	01420-01016	ヒラザガネ	2	2	M10
218	01420-01223	ヒラザガネ	3	3	M12
219	01421-00408	ヒラザガネ	1	1	M 4
220	01421-00508	ヒラザガネ	2	2	M 5
221	01421-00610	ヒラザガネ	8	8	M 6
222	01411-00405	歯付座金	2	2	M 4
223	01500-02012	割ピン	1	1	φ 2 × 12
224	01500-02520	割ピン	4	4	φ 2.5 × 20
225	01500-03020	割ピン	3	3	φ 3 × 20
226	01500-03025	割ピン	2	2	φ 3 × 25
227	01501-00510	Rピン	1	1	φ 5
228	01501-00918	Rピン	1	1	φ 9
229	01511-01223	Rピン	2	2	φ 12
230	02100-01010	C型止メ輪	2	2	φ 10 軸用
231					
232					
233					
234					
235					
236					
237					
238					
239					
240					
241					
242					
243					
244					
245					
246					
247					
248					
249					