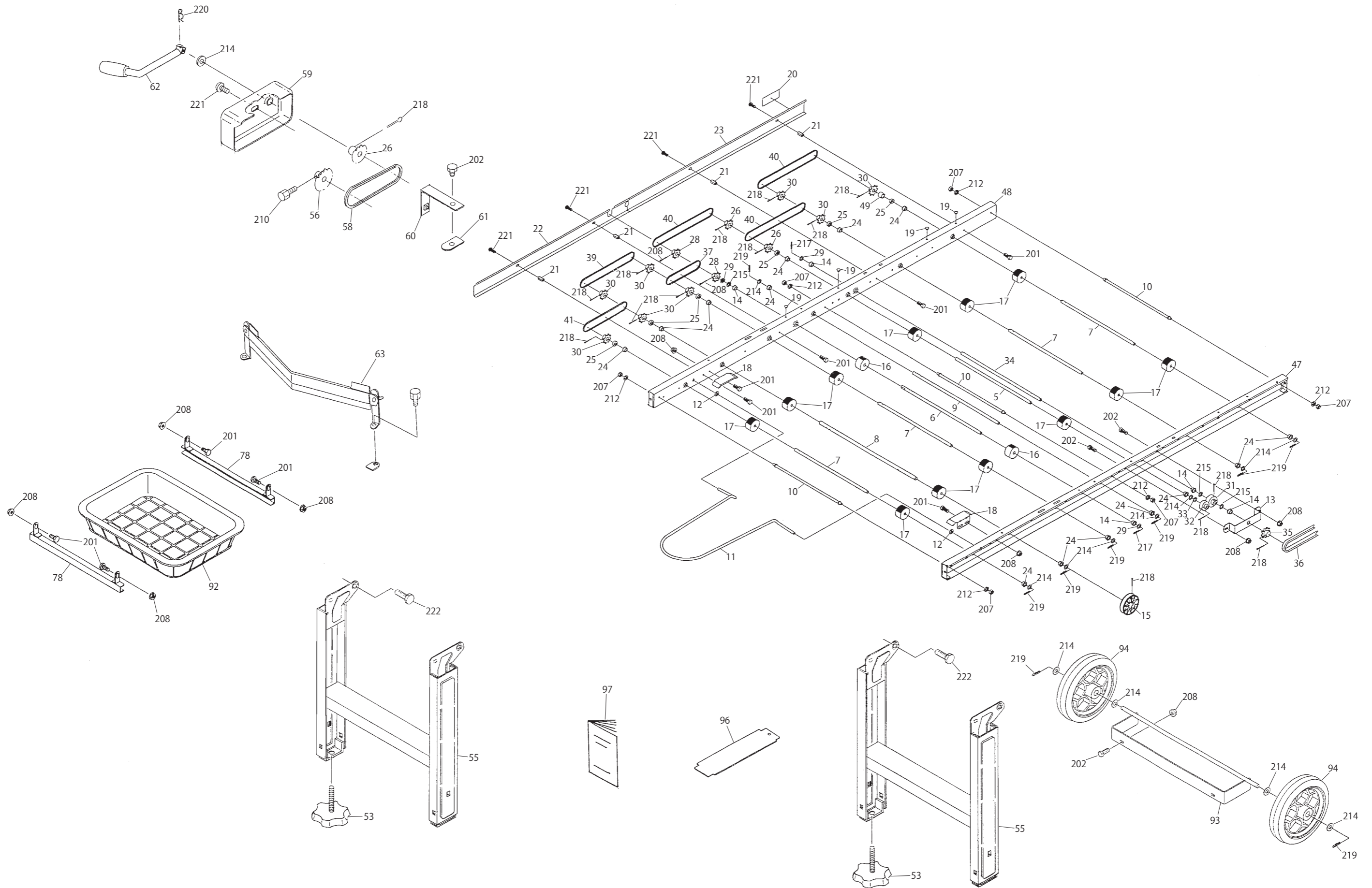
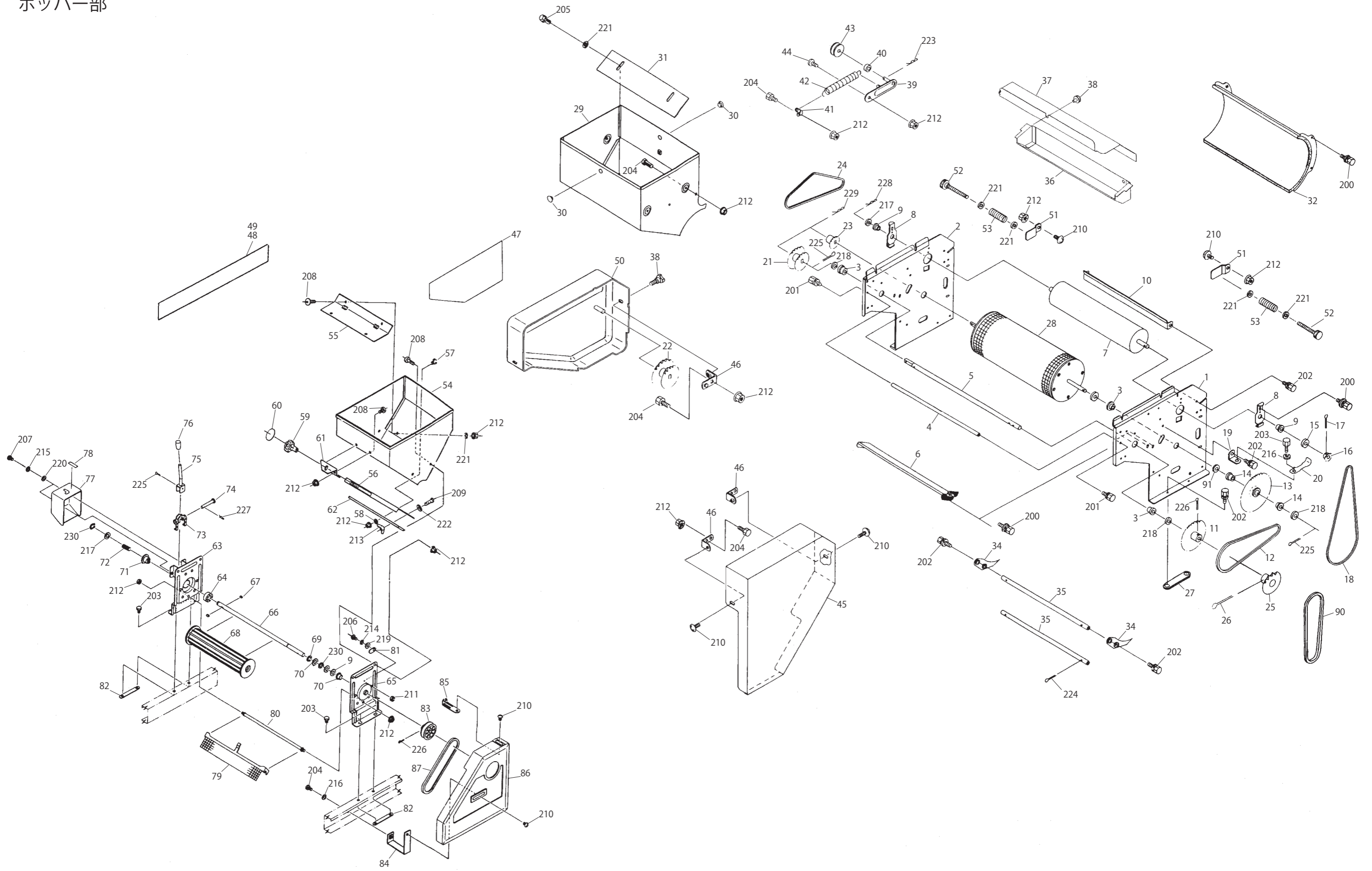


レール部 (HK-57)



ホッパー部



図No	コード	名称	個数	備考
			HK-57	
1	20052-11010	サイドスタンド (L)	1	
2	20052-11020	サイドスタンド (R)	1	
3	20000-41800	オイルレス軸受 (D)	4	12×18
4	20048-41070	ストッパーパイプ	1	
5	20048-41020	中間シャフト	1	
6	20048-41110	ウシロイタ	1	
7	20066-31080	回転ブラシ	1	
8	20048-41080	軸受板	2	
9	20000-41320	オイルレスベアリング	3	10×13
10	20048-41100	スクレッパー	1	
11	20041-41040	スプロケット (42T)	1	# 25.42T. φ12
12	03003-25085	ローラーチェーン	1	# 25 85 ℓ
13	20048-41090	カウンタスプロケット	1	14T -56T
14	20021-41117	オイルレス軸受 (B)	2	12×15
15	20005-419	丸座	1	t 4
16	20035-41010	スプロケット (11T)	1	# 25.11T. φ10
17	20000-41820	Rピン (16)	1	φ 2・3
18	03003-25074	ローラーチェーン	1	# 25 74 ℓ
19	20048-41120	テンション台	1	
20	20048-41130	テンションバネ	1	
21	20048-41030	ダブルスプロケット (A)	1	21T -19T
22	20048-41040	ダブルスプロケット (B)	1	33T -27T
23	20048-41060	スプロケット (22)	1	# 25.22T
24	03003-25088	ローラーチェーン	1	# 24.88 ℓ
25	20000-41890	スプロケット (19T)	1	# 410.19T
26	20208-42211	Rピン	1	φ 22
27	20033-41010	オピナット	2	
28	20048-30210	播種ローラー仕組	1	
29	20048-21190	ハシユホッパー	1	
30	20035-41060	ヒラキヤップ	2	φ 9
31	20050-41460	仕切板	1	
32	20066-21080	ロールガイド	1	
33				
34	20048-31010	フォーク (C)	41	
35	20048-41140	フォーク支持棒	2	
36	20048-31050	タネウケ	1	
37	20048-31570	トウメイカバー	1	
38	20000-41910	化粧ネジ	3	M 6×12
39	20041-41670	テンションアーム	1	
40	20041-41300	テンションカラー	1	
41	20041-41320	バネカケ	1	
42	00930-40018	引張バネ	1	
43	20000-41310	テンションプーリー	1	
44	20041-41700	段付ネジ	1	
45	20052-21032	サイドカバー (左)	1	
46	20041-41521	カバー取付金具	4	
47	20048-31201	播種量調節ラベル	1	
48		ネームプレート	1	
49				
50	20048-21111	サイドカバー (右)	1	

図No	コード	名称	個数	備考
			HK-57	
51	20048-41200	箱ガイド	2	
52	20113-41170	調節ネジ	2	
53	00931-40008	圧縮ネジ	2	
54	20035-21150	ホッパー完結	1	
55	20013-34212	ホッパー内振動板	1	
56	20035-31270A	ハケ調節板	A 1	
57	20007-409	段付ネジ	2	
58	20007-410	座金	2	
59	20030-44138	調節ハンドル	1	
60	20030-423	モミ増減マーク	1	
61	20007-311	ハケ調節ハンドル受金	1	
62	20204-34308	ゴムシュルター	1	
63	20030-24126A	ホッパースタンド (A)	A 1	
64	02202-06004	ホールベアリング	1	6004U U
65	20013-24202	ホッパースタンド (左)	1	
66	20112-42114	播種ローラーシャフト	1	
67	20030-44139	両丸キー	2	4×4×10
68	20043-31010	フクドローラー	1	
69	20030-44131	ナイロンカラー	1	
70	20208-42303	スペーサー	3	t 0.8
71	20030-44143	爪クラッチ	1	
72	00931-40002	圧縮バネ	1	
73	20030-44130	シフター	1	
74	20030-44132	シフターピン	1	
75	20030-44145	クラッチレバー	1	
76	20030-44123	ニギリ	1	
77	20030-34135G	クラッチカバー	1	
78	20030-44124G	クラッチ断続マーク	1	
79	20011-21105	フクド振動板	1	
80	20005-415	ストッパーボルト	1	
81	20030-44125	ストッパー	1	
82	20033-41010	オピナット	2	
83	20000-31040	φ 60Vプーリー	1	
84	20112-42113	カバー取付金具 (B)	1	
85	20022-31404	カバー取付金具	1	
86	20035-21092	ハシユカバー (B)	1	
87	03511-00025	Vベルト	1	A -25
88				
89				
90				
91	20035-41090	スペーサ	1	t 1.2
92				
93				
94				
95				
96				
97				
98				
99				
100				

図No	コード	名称	個数	備考
			HK-57	
200	20000-41780	バネ平座金組込六角ボルト	10	M6×12
201	20000-41760	バネ座金組込六角ボルト	2	M8×14
202	20000-41730	バネ座金組込六角ボルト	11	M6×12
203	01000-00610	六角ボルト	6	M6×10
204	01000-00612	六角ボルト	9	M6×12
205	20000-41490	バネ座金組込ナベ小ネジ	2	M6×12
206	01110-00410	十字穴付ナベ小ネジ	1	M4×10
207	01110-00510	十字穴付ナベ小ネジ	2	M5×10
208	01110-00610	十字穴付ナベ小ネジ	8	M6×10
209	01114-00414	十字穴付トラス小ネジ	2	M6×14
210	01114-00612	十字穴付トラス小ネジ	6	M6×12
211	01200-00403	六角ナット	1	M4
212	01250-00606	座金付ナット	24	M6
213	01290-90400	チョウナット	2	M4
214	01400-00410	バネザガネ	1	M4
215	01400-00513	バネザガネ	2	M5
216	01400-00615	バネザガネ	1	M6
217	01420-01016	ヒラザガネ	2	M10
218	01420-01223	ヒラザガネ	3	M12
219	01421-00408	ヒラザガネ	1	M4
220	01421-00508	ヒラザガネ	2	M5
221	01421-00610	ヒラザガネ	8	M6
222	01411-00405	歯付座金	2	M4
223	01500-02012	割ピン	1	φ2×12
224	01500-02520	割ピン	4	φ2.5×20
225	01500-03020	割ピン	3	φ3×20
226	01500-03025	割ピン	2	φ3×25
227	01501-00510	Rピン	1	φ5
228	01501-00918	Rピン	1	φ9
229	01511-01223	Rピン	2	φ12
230	02100-01010	C型止メ輪	2	φ10軸用
231				
232				
233				
234				
235				
236				
237				
238				
239				
240				
241				
242				
243				
244				
245				
246				
247				
248				
249				