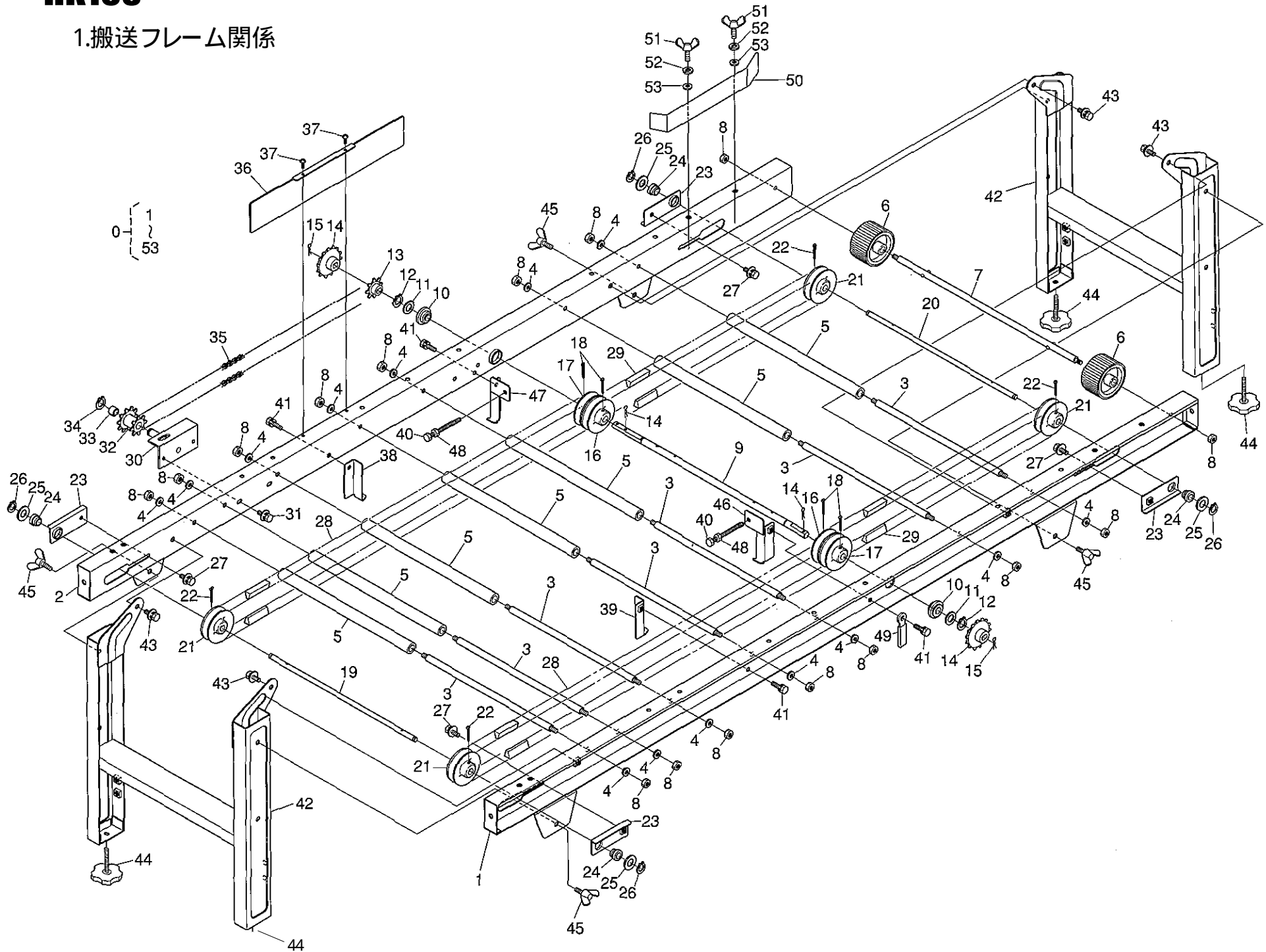


# HK168

## 1.搬送フレーム関係

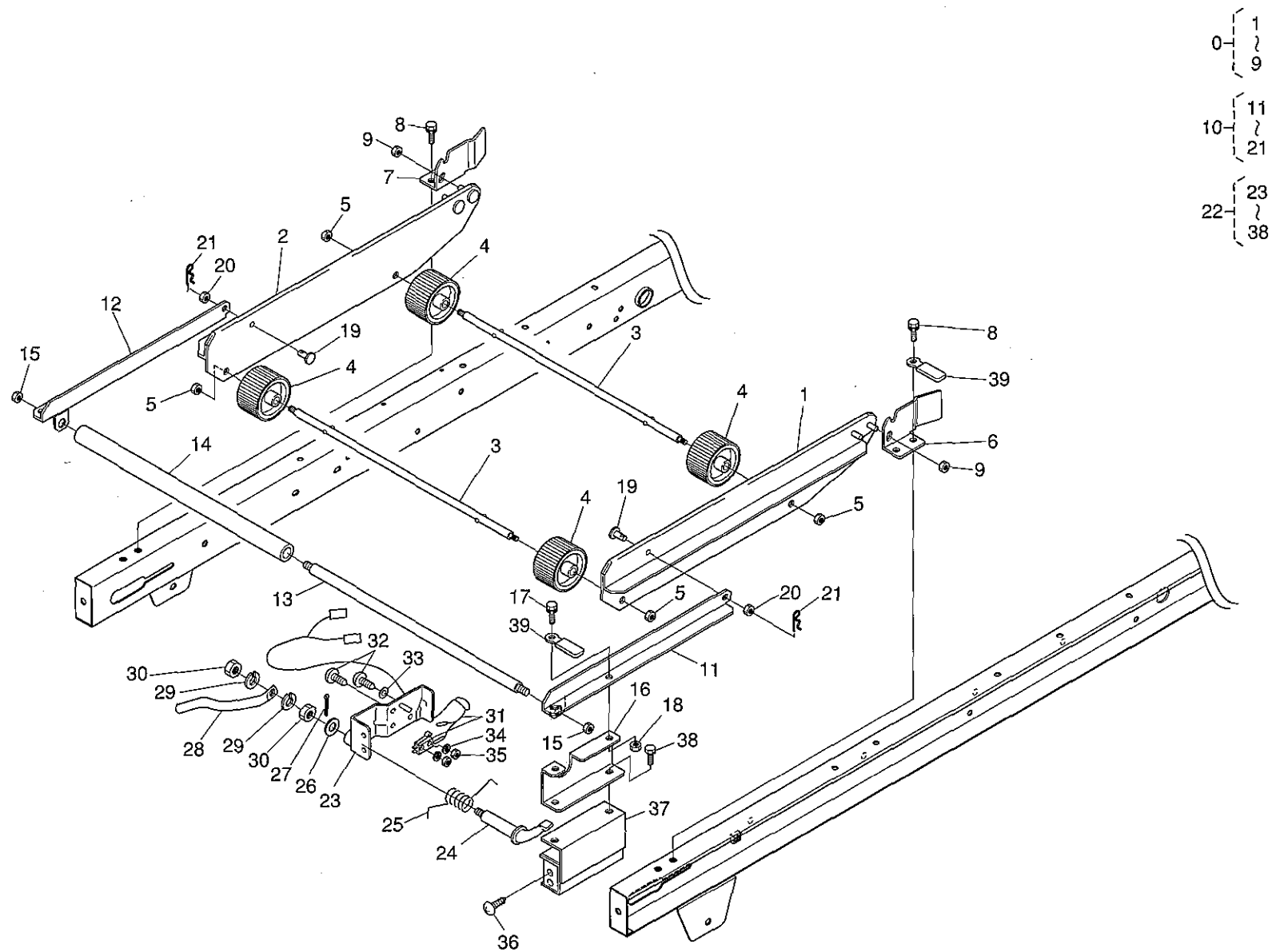


搬送フレーム関係

品番	コード No.	部品名称	数量	互換性	備考
0	F4187-11101	ハンソウフカシ	1	①~⑤③	
1	F4187-11111	ハンソウフレームヒタリ	1		
2	F4187-11121	ハンソウフレームミギ	1		
3	F4140-11282	フレームササエジク	7		
4	04015-50060	ヒラサガネ	14		
5	F4140-11131	パイプ(ハンソウ)	7		
6	42254-15131	コ口	2		
7	42254-15141	コ口ジク	1		
8	02751-50060	フランジナット	16		
9	F4140-11141	クドウジク	1		
10	42162-41141	12ブッシュ	2		
11	04011-50120	ヒラサガネ	2		
12	04612-00120	ジクサークリップ	2		
13	F4140-11151	スプロケット8T	1		
14	F4140-11161	スプロケット14T	2		
15	05516-51200	Bガタスナップピン	2		
16	42141-11211	60プーリー12	2		
17	F4184-11131	57プーリー12	2		
18	05511-50335	ワリピン	4		
19	F4140-11171	プーリージクA	1		
20	F4140-11181	プーリージクB	1		
21	42101-12193	60プーリー	4		
22	05511-50330	ワリピン	4		
23	F4140-11191	ベルトチョウセツバン	4		
24	42412-41322	ジクウケブッシュ	4		
25	04013-50100	ヒラサガネ	4		
26	04612-00100	ジクサークリップ	4		
27	01021-50612	ダブルセムスボルト	4		
28	F4184-11161	ブイベルトA94	2		
29	F4184-11171	ブイベルトA62	2		
30	F4140-11212	クドウジクササエ	1		
31	01021-50612	ダブルセムスボルト	2		
32	F4140-11221	スプロケット8T×10T	1		
33	08511-01010	DUブッシュ	2		
34	04612-00100	ジクサークリップ	1		
35	F4184-11141	チェーン112リンク	1		
36	F4184-11151	フレームカバー	1		
37	42162-41541	トラスタッピングネジ	2		
38	F4140-11251	モミウケカナク1ヒタリ	1		
39	F4140-11261	モミウケカナク1ミギ	1		
40	01222-50650	ボルト	2		
41	01754-50610	サガネツキボルト	4		
42	F4140-11271	スタント	2		



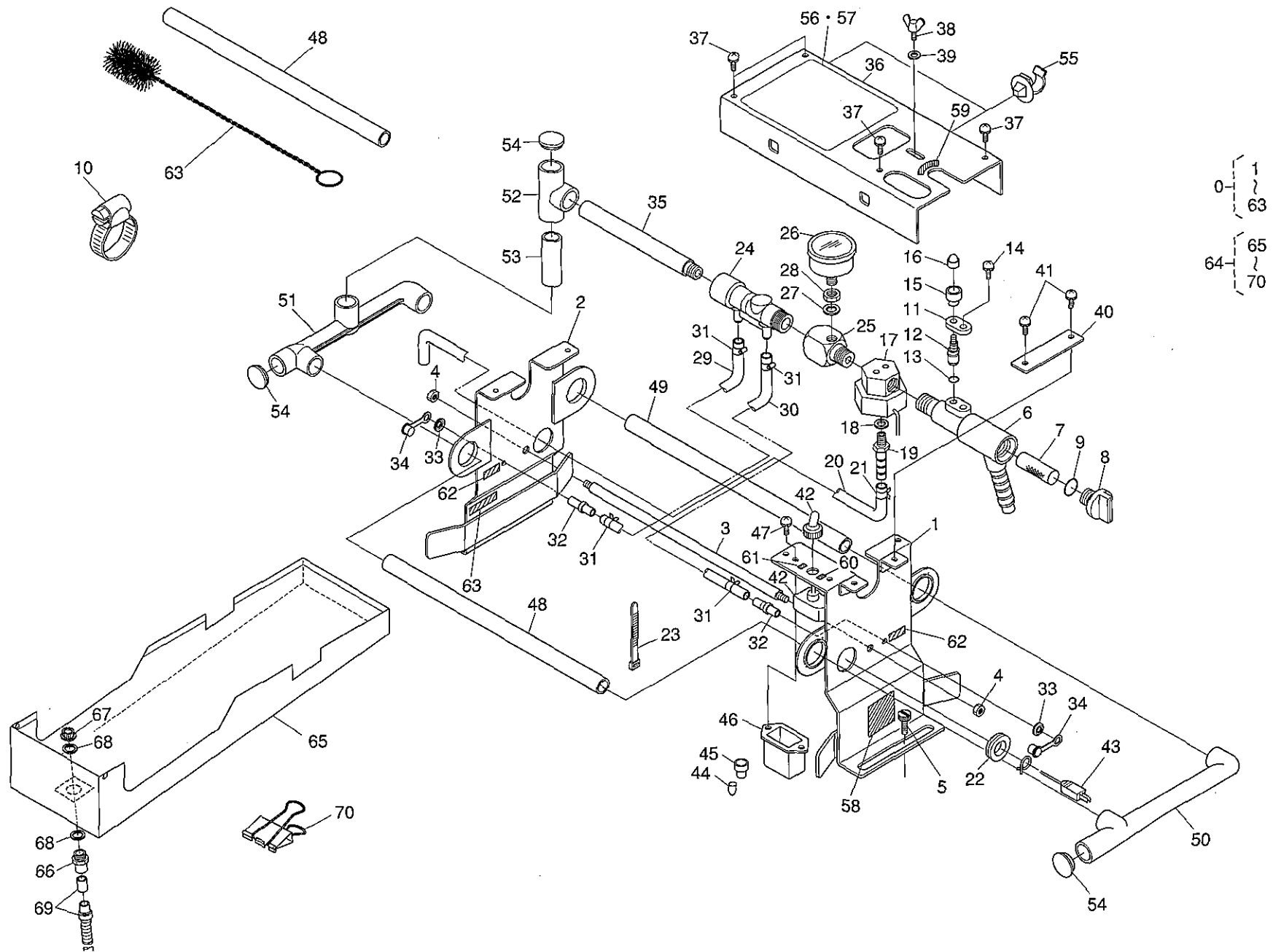
## 2.補助フレーム・補助レール・ハコドリセンサー部関係



補助フレーム・補助レール・ハコトリセンサー部関係

品番	コード No.	部品名称	数量	互換性	備考
0	F4184-12101	ホジョフレームカンビ	1		①～⑨
1	F4140-12112	ホジョフレームヒタリ	1		
2	F4140-12122	ホジョフレームミキ	1		
3	42254-15141	コロジク	2		
4	42254-15131	コロ	4		
5	02751-50060	フランジナット	4		
6	F4140-12141	ジョイントヒタリ	1		
7	F4140-12151	ジョイントミキ	1		
8	01754-50610	フランジボルト	4		
9	42221-11381	コルミドメナット	2		
10	F4184-13101	ホジョレールカンビ	1		⑪～⑳
11	F4140-82111	ホジョレールヒタリ	1		
12	F4140-82121	ホジョレールミキ	1		
13	F4140-11282	フレームササエジク	1		
14	F4140-11131	パイプ(ハンソウ)	1		
15	02751-50060	フランジナット	2		
16	F4140-82131	センサートリツケイタ	1		
17	01202-50612	ザガネツキボルト	2		
18	02014-50060	ナット	2		
19	05122-50612	アタマツキピン	2		
20	02112-50080	ナット	2		
21	05525-50600	スナップピン	2		
22	F4184-18101	ハコトリセンサーカンビ	1		㉓～㉘
23	42264-18112	スイッチベース	1		
24	F4214-81111	シテンジク	1		
25	F4214-81121	スイッチパネ	1		
26	04013-50080	ヒラザガネ	1		
27	05511-50215	ワリピン	1		
28	F4214-81131	スイッチレバー	1		
29	04512-50080	パネサガネ	2		
30	02114-50080	ナット	2		
31	F4184-18111	リミットスイッチカンビ	1		
32	03054-50318	ナベコネジ	2		
33	04013-50030	ヒラザガネ	1		
34	04512-50030	パネサガネ	2		
35	02054-50030	ナット	2		
36	03614-50408	タッピングネジ	4		
37	F4149-18111	スイッチトリツケハンC	1		
38	01053-50620	ボルト	2		
39	34150-34482	コートクランプ	2		

### 3. 灌水部関係



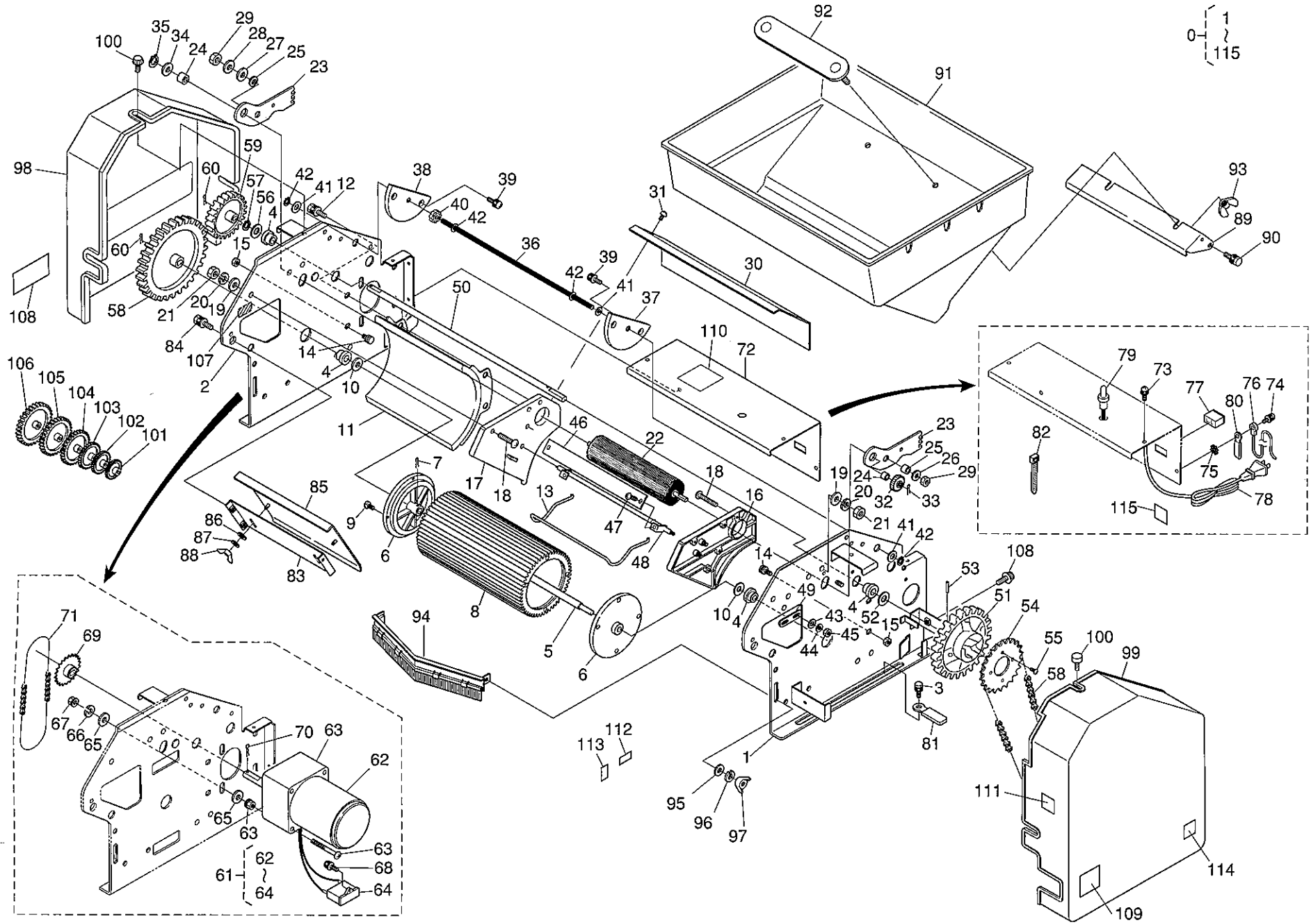
灌水器関係

品番	コード No.	部品名称	数量	互換性	備考
0	F4187-61101	カンスイブカンビ	1		①～⑥③
1	F4137-61112	カンスイスタントヒダリ	1		
2	F4137-61122	カンスイスタントミギ	1		
3	F4102-61131	カンスイツナキジク	1		
4	O2751-50060	フランジナット	2		
5	F4112-11151	フレームホルト	2		
6	F4102-61141	ストレーナー	1		
7	F4102-61151	コシアミ	1		
8	F4102-61161	ストレーナーキャップ	1		
9	O4811-00200	オーリング	1		
10	F4102-61171	ホースバンド	2		
11	F4102-61181	コック外リツケダイ	1		
12	F4102-61191	ベン	1		
13	O4811-00060	オーリング	1		
14	O3034-50414	ダブルセムスコネジ	1		
15	F4102-61212	ツマミ	1		
16	O2054-50040	ナット	1		
17	42276-61181	3ポートテンジベン	1		
18	O4811-00060	オーリング	1		
19	F4102-61232	オーバーフローセツシュ	1		
20	42276-61321	オーバーフローパイプ	1		
21	O9318-88115	ホースバンド	1		
22	42265-61211	ゴムブッシュ16	1		
23	42265-42181	SKバンド	3		
24	F4147-71111	ノズルカンビ	1		
25	F4147-71121	ゲーシダイ	1		
26	F4147-71211	プレッシャーゲーシ	1		
27	O8330001000	シールワッシャー	1		
28	F4102-61441	クダヨウナット	1		
29	F4102-61251	キュウニユホース	1		
30	F4144-61131	キュウニユホース(2)	1		
31	O9318-88055	ホースバンド	4		
32	F4102-61261	セツシュ	2		
33	DES23005000	ブッシュナット	2		
34	F4102-61271	ゴムキャップ	2		
35	F4147-71131	カンスイツキテ	1		
36	PH922-61131	カンスイカバー	1		
37	F4164-41311	トラスタッピンネジ	4		
38	O1811-50510	チョウホルト	1		
39	O4015-50050	ヒラサガネ	1		
40	PH922-61141	オサエカナゲ	1		
41	F4164-41311	トラスタッピンネジ	2		
42	F4102-61331	スイッチ	1		
43	F4134-71131	カンスイコード	1		





# 4.播種部関係



播種部関係

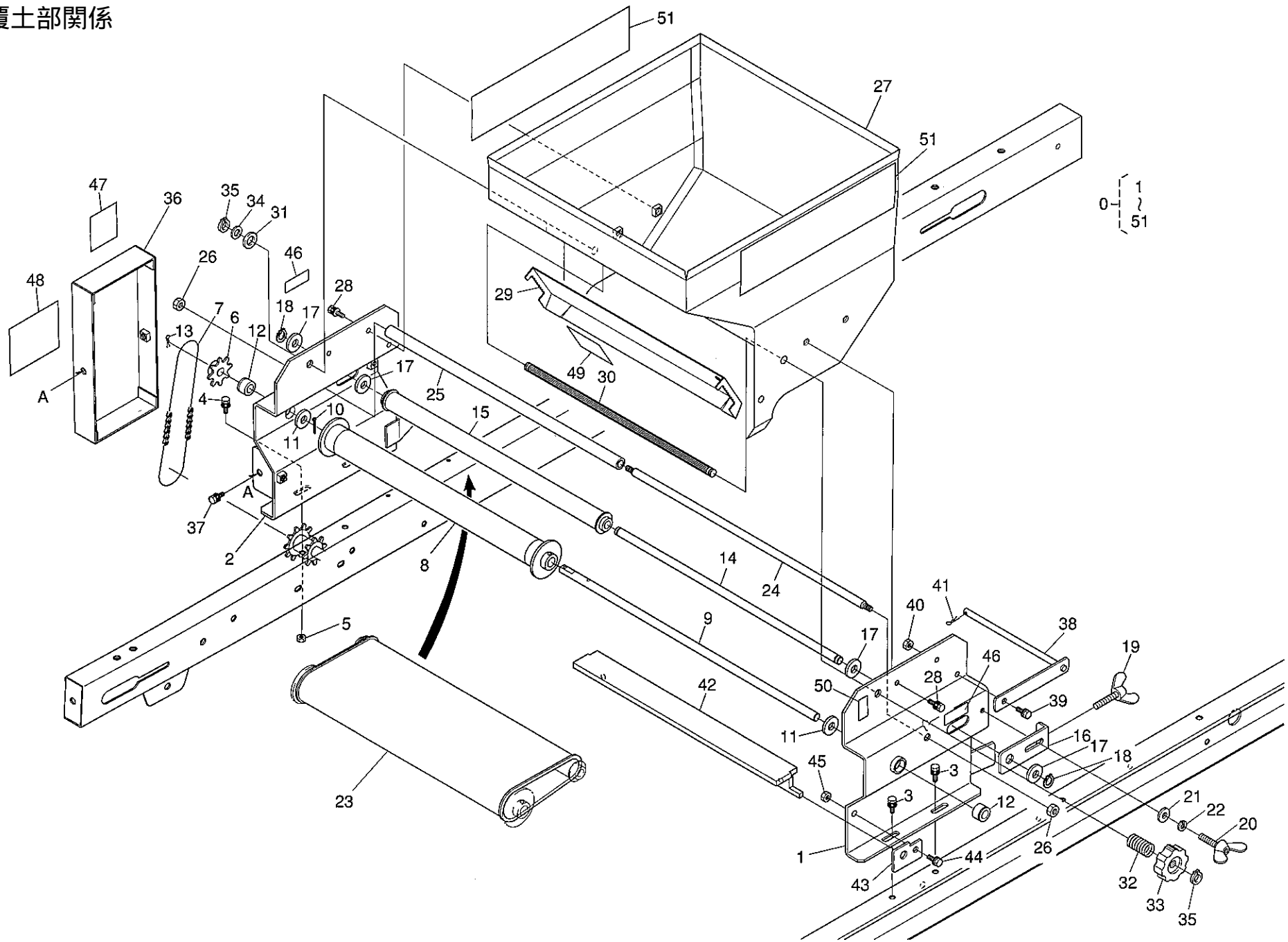
品番	コードNo.	部品名称	数量	互換性	備考
0	F4187-41101	ハシユフカンビ	1		①~⑮
1	F4148-41114	ハシユスタントヒタリ	1		
2	F4184-41121	ハシユスタントミキ	1		
3	01754-50810	フランジホルト	4		
4	42162-41141	12フツシュ	4		
5	42162-41151	ロールジク	1		
6	42162-41161	ロールフランジ	2		
7	05511-50330	ワリピン	1		
8	42248-41282	ハシユロール	1		
9	TH410-CM-P	Pタイト(トラス4×10)	8		
10	04013-50120	ヒラザガネ	2		
11	F4150-41161	ロールガイド	1		
12	01754-50610	フランジホルト	4		
13	42248-41271	モミオトシバネA	1		
14	42248-41261	バネシテンピンA	4		
15	02751-50060	フランジナット	4		
16	F4112-41133	モミガイドヒタリ	1		
17	F4101-41163	モミガイドミキ	1		
18	DES0150625	トラスコネジ	6		
19	04013-50060	ヒラザガネ	6		
20	04512-50060	バネザガネ	6		
21	02014-50060	ナット	6		
22	F4164-41281	エントウフラス	1		
23	F4164-41271	チョウセツアーム	2		
24	42412-41322	ジクウケフツシュ	2		
25	42421-41181	アームカラー	2		
26	04013-50060	ヒラザガネ	1		
27	F4101-41281	サラバネ	1		
28	04015-50060	ヒラザガネ	1		
29	42221-11381	ユルミトメナット	2		
30	42162-41311	ブラシカバー	1		
31	F4157-41111	クリップ	2		
32	42162-41281	19Tキヤ	1		
33	05511-52518	ワリピン	1		
34	04013-50100	ヒラザガネ	1		
35	04612-00100	ジクサークリップ	1		
36	F4140-41121	ハシユチョウセツジク	1		
37	F4140-41291	チョウセツハンヒタリ	1		
38	42162-42181	チョウセツハンミキ	1		
39	03034-50616	ダブルセムスコネジ	4		
40	F4101-41171	ダイヤル2	1		
41	04013-50080	ヒラザガネ	3		
42	04612-00080	ジクサークリップ	4		
43	04013-50080	ヒラザガネ	1		

播種部関係

品番	コードNo.	部品名称	数量	互換性	備考
44	04512-50080	ハネサガネ	1		
45	02114-50080	ナット	1		
46	F4101-41181	モミゲート	1		
47	DES0150510	トラスコネジ	2		
48	F4101-41191	モミゲートシテンジク	1		
49	F4112-41121	モミゲートコテイイタA	1		
50	F4140-41281	ハシユクトウジク	1		
51	42164-41221	61Tギヤ	1		
52	42164-41121	スラストワッシャー	2		
53	05411-00440	スプリングピン	1		
54	F4140-41241	22Tスプロケット	1		
55	TH410-CM-P	Pタイト(トラス4×10)	4		
56	04612-00120	ジクサークリップ	1		
57	F4140-41151	チェーン57リンク	1		
58	42162-41341	62Tギヤ	1		
59	42162-41351	44Tギヤ	1		
60	05516-51200	Bガタスナップピン	2		
61	F4140-42101	ギヤードモータカンビ	1	⑥2~⑥4	
62	F4140-42111	モーターカバー40W	1		
63	F4140-42121	ギヤヘッド1/180	1		
64	F4140-42131	コンデンサー	1		
65	04013-50060	ヒラサガネ	8		
66	04512-50060	ハネサガネ	4		
67	02014-50060	ナット	4		
68	03034-50410	ダブルセムスコネジ	1		
69	F4140-41161	スプロケット12T(モータ)	1		
70	05516-51200	Bガタスナップピン	1		
71	42421-32281	38リンクチェーン	1		
72	F4133-41111	モータカバー	1		
73	F4164-41291	トラスタッピンネジ	3		
74	F4164-41311	トラスタッピンネジ	1		
75	04412-90040	ハツキサガネ	1		
76	43831-41121	アースコード	1		
77	80910-18922	コンセント	1		
78	F4140-41181	デンゲンハーネスカンビ	1		
79	42202-41131	スイッチ	1		
80	34150-34482	コードクランプ	1		
81	34150-29391	コードクランプ	1		
82	42265-42181	SKハインター	3		
83	F4150-41121	モミシュート	1		
84	01205-50612	ダブルセムスホルト	4		
85	F4150-41131	シュートプレート	1		
86	04013-50060	ヒラサガネ	2		
87	04512-50060	ハネサガネ	2		



# 5.覆土部関係

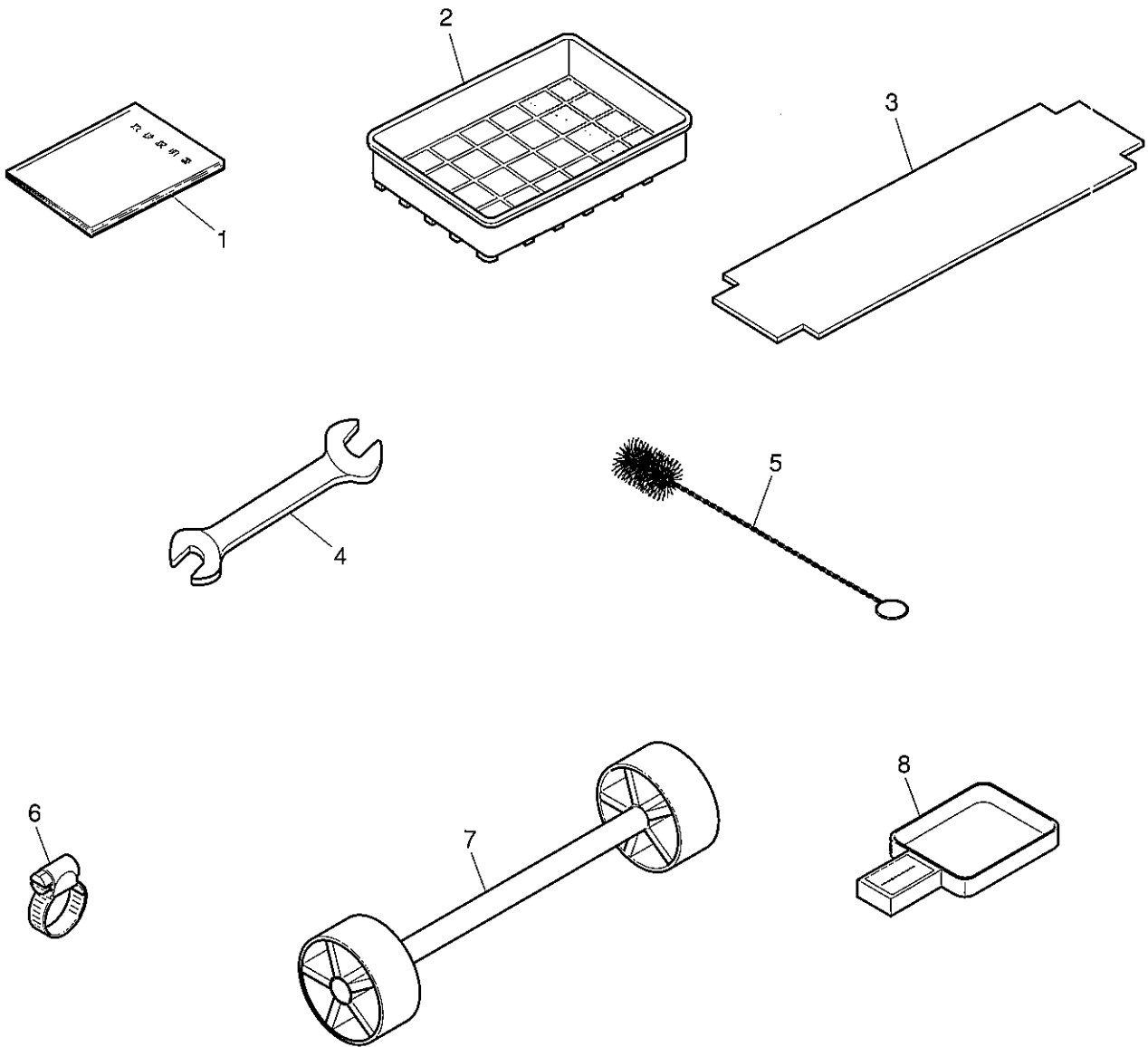


覆土部関係

品番	コード No.	部品名称	数量	互換性	備考
0	F4187-51101	フクト <sup>°</sup> フ <sup>°</sup> カンビ <sup>°</sup>	1		①~⑤①
1	F4184-51111	フクト <sup>°</sup> スタンド <sup>°</sup> ヒタリ	1		
2	F4184-51121	フクト <sup>°</sup> スタンド <sup>°</sup> ミギ <sup>°</sup>	1		
3	01754-50610	フランジ <sup>°</sup> ホルト	3		
4	01021-50616	ダブル <sup>°</sup> セムス <sup>°</sup> ホルト	1		
5	02751-50060	フランジ <sup>°</sup> ナット	1		
6	42415-82121	ハンソウス <sup>°</sup> プロケット <sup>°</sup> 8T	1		
7	F4140-51261	チェーン <sup>°</sup> 33 <sup>°</sup> リンク	1		
8	F4140-52101	クド <sup>°</sup> ウ <sup>°</sup> ラム <sup>°</sup> カンビ <sup>°</sup>	1		
9	F4140-51132	クド <sup>°</sup> ウ <sup>°</sup> ラム <sup>°</sup> シク	1		
10	05511-50330	ワリ <sup>°</sup> ピン	1		
11	04013-50100	ヒラサ <sup>°</sup> ガ <sup>°</sup> ネ	2		
12	42412-41322	ジク <sup>°</sup> ウ <sup>°</sup> ケ <sup>°</sup> フ <sup>°</sup> ッシュ	2		
13	05516-50800	Bガ <sup>°</sup> タ <sup>°</sup> ス <sup>°</sup> ナツ <sup>°</sup> フ <sup>°</sup> ピン	1		
14	F4140-51141	ジク <sup>°</sup> (テール <sup>°</sup> ラム)	1		
15	F4140-51271	テール <sup>°</sup> ラム <sup>°</sup> カンビ <sup>°</sup>	1		
16	F4184-51171	ステー <sup>°</sup> (ヘルト <sup>°</sup> ハリ)	2		
17	04013-50100	ヒラサ <sup>°</sup> ガ <sup>°</sup> ネ	4		
18	04612-00100	ジク <sup>°</sup> サー <sup>°</sup> クリッ <sup>°</sup> フ	2		
19	01811-50630	チョウ <sup>°</sup> ホルト	2		
20	01811-50615	チョウ <sup>°</sup> ホルト	2		
21	04013-50060	ヒラサ <sup>°</sup> ガ <sup>°</sup> ネ	2		
22	04512-50060	ハ <sup>°</sup> ネ <sup>°</sup> サ <sup>°</sup> ガ <sup>°</sup> ネ	2		
23	F4140-51171	クリ <sup>°</sup> タ <sup>°</sup> シ <sup>°</sup> ヘルト	1		
24	F4140-51181	ジク <sup>°</sup> (フクト <sup>°</sup> スタンド <sup>°</sup> ササエ)	1		
25	F4140-51191	ササエ <sup>°</sup> パイ <sup>°</sup> フ <sup>°</sup> (フクト <sup>°</sup> )	1		
26	02751-50060	フランジ <sup>°</sup> ナット	2		
27	F4146-31133	フクト <sup>°</sup> ホツ <sup>°</sup> パー	1		
28	01754-50610	フランジ <sup>°</sup> ホルト	4		
29	F4146-31141	ツチ <sup>°</sup> ゲート	1		
30	F4146-31151	チョウ <sup>°</sup> セツ <sup>°</sup> ジク <sup>°</sup> (フクト <sup>°</sup> )	1		
31	42141-42132	ゴム <sup>°</sup> パ <sup>°</sup> ッキン	1		
32	42135-40751	ハ <sup>°</sup> ネ <sup>°</sup> ヒタ <sup>°</sup> リ	1		
33	F4101-41171	ダイヤ <sup>°</sup> ル <sup>°</sup> 2	1		
34	04013-50080	ヒラサ <sup>°</sup> ガ <sup>°</sup> ネ	1		
35	04612-00080	ジク <sup>°</sup> サー <sup>°</sup> クリッ <sup>°</sup> フ	2		
36	F4140-51231	チェーン <sup>°</sup> カ <sup>°</sup> パー	1		
37	01202-50614	ザ <sup>°</sup> ガ <sup>°</sup> ネツ <sup>°</sup> キ <sup>°</sup> ホルト	2		
38	F4140-51241	キ <sup>°</sup> ヤ <sup>°</sup> ホル <sup>°</sup> ダー	1		
39	01754-50612	フランジ <sup>°</sup> ホルト	1		
40	02751-50060	フランジ <sup>°</sup> ナット	1		
41	05516-50800	Bガ <sup>°</sup> タ <sup>°</sup> ス <sup>°</sup> ナツ <sup>°</sup> フ <sup>°</sup> ピン	1		
42	F4146-31161	スクレー <sup>°</sup> パ <sup>°</sup> (フクト <sup>°</sup> )	1		
43	F4146-31171	スクレー <sup>°</sup> パ <sup>°</sup> ササエ	2		



## 6. 附属部品



品番	コード No.	部品名称	数量	互換性	備考
0	F4187-71101	フゾクブヒンカンビ	1s		①~⑥
1	F4187-71111	トリアツカイセツメイシヨ	1		
2	42267-11241	モミウケ	1		
3	F4148-91121	ナラシイタ	1		
4	07012-11012	マルガタリヨウグチスバナ	1		
5	42421-91121	パイブクリーナ	1		カンスイ部に組付け
6	F4102-61171	ホースバンド	2		カンスイ部に組付け
7	F4135-71131	キャスターカンビ	1		
8	F4135-71121	ケリヨウキカンビ	1		