

HS-225A·B·D

レール部

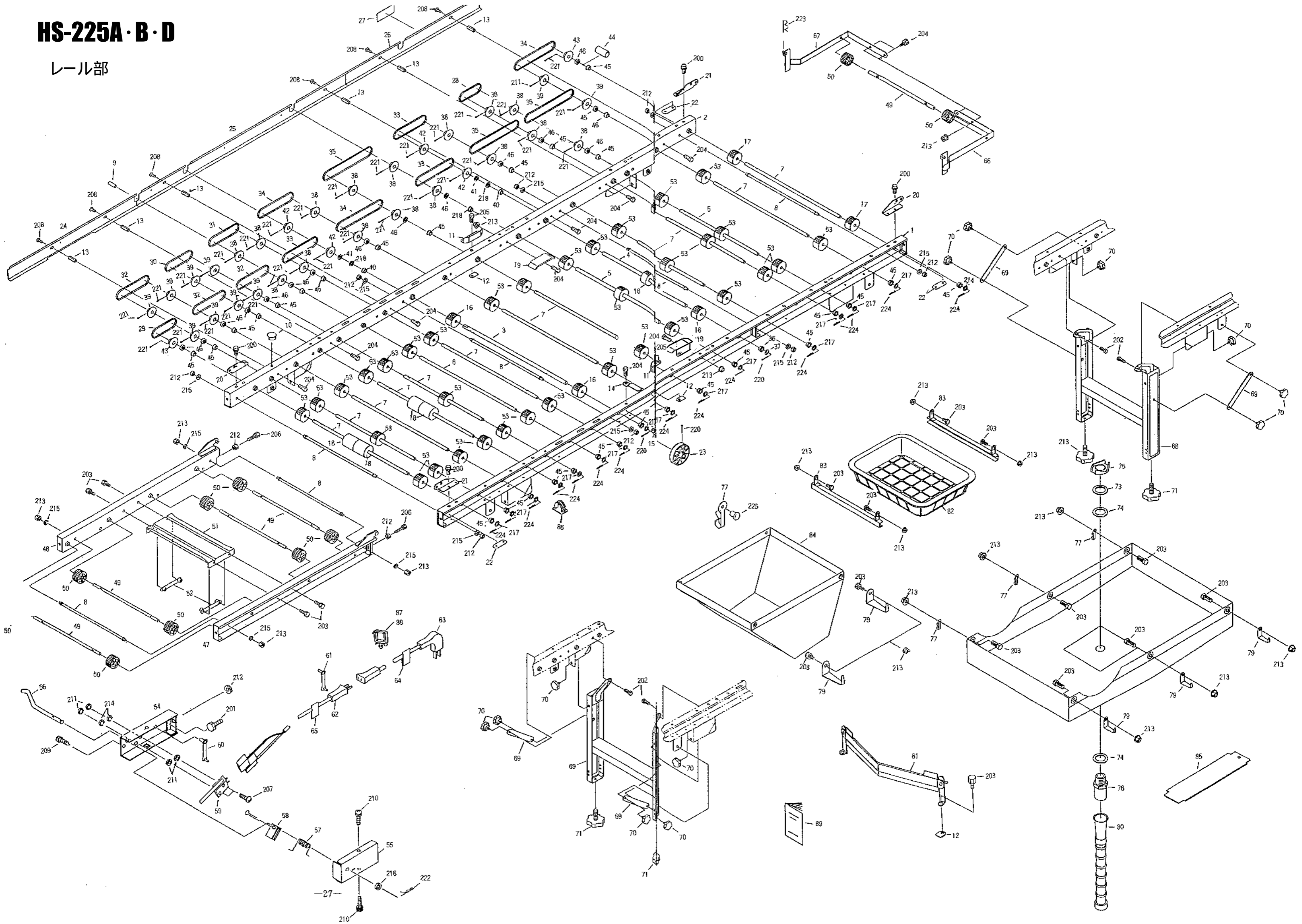


図 No	コード	名 称	個 数			備 考
			HS-225A	HS-225B	HS-225D	
1	20049-11090	レール完結 (L)	1	1	1	
2	20049-11100	レール完結 (R)	1	1	1	
3	20035-41200	主駆動シャフト	1	1	1	φ11.95×475
4	20039-41150	副駆動シャフト	1	1	1	φ11.95×442
5	20062-41110	搬送シャフト (MT)	2	2	2	φ10×361
6	20048-42040	シャフト (回転ブラシ)	1	1	1	φ10×391
7	20035-41220	シャフト (B)	12	12	12	φ10×361
8	20013-41101	レールストッパーボルト	6	6	6	
9	20035-41080	シャフトカバー	1	—	—	φ10用
10	20030-41116	キャップ (φ7)	4	1	—	
11	20030-41119	ガイド板	4	4	4	
12	20033-41030	マワリ止メナット (M8)	4	4	4	
13	20035-41170	支柱 (B)	6	6	6	ℓ=37
14	20033-41360	ベルト押エ板	1	1	1	
15	20033-41020	マワリ止メナット (M6)	1	1	1	
16	20208-41241	搬送ゴムローラー (B)	5	5	5	φ12用
17	20034-41010	ゴムローラー	2	2	2	φ48
18	20048-42080	ゴムローラー (S)	4	4	4	ℓ=50
19	20048-41780	サポート台	2	2	2	
20	20041-41162	折りタタミ金具 (A)	2	2	2	
21	20041-41172	折りタタミ金具 (B)	2	2	2	
22	20050-41020	オビナット	4	4	4	
23	20000-31060	φ75Vブリー	1	1	1	
24	20049-31260	レールカバー (A)	1	1	1	
25	20049-31270	レールカバー (B)	1	1	1	
26	20049-31280	レールカバー (C)	1	1	1	
27	20000-41350	注油マーク	1	1	1	
28	03003-41018	ローラーチェーン	1	1	1	#410, 18ℓ
29	03003-41020	ローラーチェーン	1	1	1	#410, 20ℓ
30	03003-41022	ローラーチェーン	1	1	1	#410, 22ℓ
31	03003-41024	ローラーチェーン	1	1	1	#410, 24ℓ
32	03003-41026	ローラーチェーン	3	3	3	#410, 26ℓ
33	03003-41028	ローラーチェーン	3	3	3	#410, 28ℓ
34	03003-41032	ローラーチェーン	3	3	3	#410, 32ℓ
35	03003-41038	ローラーチェーン	3	3	3	#410, 38ℓ
36	20021-41117	オイルレス軸受 (B)	2	2	2	10×13
37	20035-41090	スペーサー	2	2	2	
38	20000-41140	スプロケット (8T)	16	16	16	φ10用
39	20000-41430	スプロケット (8T)	10	10	10	φ10用
40	20021-41117	オイルレス軸受 (B)	2	2	2	
41	20035-41090	スペーサー	2	2	2	
42	20000-41150	スプロケット (8T)	4	4	4	φ12用
43	20000-41430	スプロケット (8T)	2	2	2	ポリアセタール
44	20035-41100	カラー	1	1	1	
45	20005-411	オイルレスベアリング	30	30	30	10×13
46	20005-419	丸座	15	15	15	
47	20048-31490	補助レール (左)	1	1	1	
48	20048-31500	補助レール (右)	1	1	1	
49	20013-41111	遊動ローラーシャフト	5	5	5	
50	20013-41112	遊動ローラー	10	10	10	

図 No	コード	名 称	個 数			備 考
			HS-225A	HS-225B	HS-225D	
51	20013-31102	レール補助枠	1	1	1	
52	20013-41103	オビナット	2	2	2	
53	20004-409	搬送ゴムローラー	34	34	34	φ10用
54	20041-31670	アーム完結 (L)	1	1	1	
55	20041-31680	カバー (左)	1	1	1	
56	20041-41350	センサ (左)	1	1	1	
57	20041-41360	ネジリバネ (左)	1	1	1	
58	20033-41590	U 板	1	1	1	
59	20033-41600	マイクロスイッチ	1	1	1	
60	00980-41200	ブッシュマウントタイ	1	1	1	
61	20033-41400	コードクランプ	7	7	7	
62	00980-41111	センサコード	1	1	1	
63	00980-41120	中間コード	1	1	1	
64	20041-41410	センサ接続マーク	1	1	1	
65	20041-41420	コード接続マーク	1	1	1	
66	20049-31090	補助フレーム (左)	1	1	1	
67	20049-31100	補助フレーム (右)	1	1	1	
68	20048-31660	脚完結	2	2	2	
69	20048-42130	脚ステー	4	4	4	
70	20112-42115	ノブボルト	12	12	12	
71	20041-31220	高さ調節ボルト	4	4	4	
72	20051-31350	水受シート	1	1	1	
73	20030-47119	ワッシャ	1	1	1	
74	20030-47120	バッキン	2	2	2	
75	20033-41050	ナット	1	1	1	
76	06252-52034	バブルソケット	1	1	1	
77	20000-42690	フック (RV)	4	4	4	
78	20041-41210	フック	1	1	1	
79	20050-41400	水受金具	5	5	5	
80	20030-47125	排水ホース	1	1	1	
81	20048-30190	Vゴム Assy	2	1	1	
82	20041-31100	楔受ケカゴ	1	1	1	
83	20042-41080	モミ受ケ吊り金具	2	2	2	
84	20048-31710	土ウケシート	1	1	1	
85	20000-41830	土ナラシ板	1	1	1	
86	20000-42530	NK クランプ	2	2	2	
87	20000-42500	ロッキングワイヤーサドル (小)	5	5	5	
88	20000-42510	ロッキングワイヤーサドル (大)	1	1	1	
89	20049-41330	取扱説明書	1	1	1	
90						
91						
92						
93						
94						
95						
96						
97						
98						
99						
100						

図 No	コード	名 称	個 数			備 考
			HS-225A	HS-225B	HS-225D	
200	20000-41730	バネ座金組込六角ボルト	8	8	8	M6×12
201	20000-41750	バネ平座金組込六角ボルト	1	1	1	M8×16
202	20000-41780	バネ平座金組込六角ボルト	4	4	4	M6×12
203	01000-00610	六角ボルト	22	22	22	M6×10
204	01000-00612	六角ボルト	3	3	3	M6×12
205	01000-00812	六角ボルト	6	6	6	M8×12
206	01000-00825	六角ボルト	2	2	2	M8×25
207	01110-00320	十字穴付ナベ小ネジ	2	2	2	M3×20
208	01110-00610	十字穴付ナベ小ネジ	6	6	6	M6×10
209	01113-00308	十字穴付タッピンネジ	1	1	1	M3×8
210	01113-00406	十字穴付タッピンネジ	2	2	2	M4×6
211	01200-00303	六角ナット	4	4	4	M3
212	01200-00807	六角ナット	17	17	17	M8
213	01250-00606	座金付ナット	14	14	14	M6
214	01400-00307	バネザガネ	2	2	2	M3
215	01400-00820	バネザガネ	12	12	12	M8
216	01420-00608	ヒラザガネ	1	1	1	M6
217	01420-01016	ヒラザガネ	15	15	15	M10
218	01420-01223	ヒラザガネ	2	2	2	M12
219	01500-02515	割ピン	1	1	1	φ2.5×15
220	01500-03020	割ピン	2	2	2	φ3×20
221	01500-03025	割ピン	33	33	33	φ3×25
222	01501-00510	Rピン	1	1	1	φ5
223	01501-00818	Rピン	2	2	2	φ8
224	01501-00918	Rピン	15	15	15	φ9
225	01620-13206	ブラインドリベット (丸)	4	4	4	φ3.2 ℓ=2
226						
227						
228						
229						
230						
231						
232						
233						
234						
235						
236						
237						
238						
239						
240						
241						
242						
243						
244						
245						
246						
247						
248						
249						

播種ホッパー部

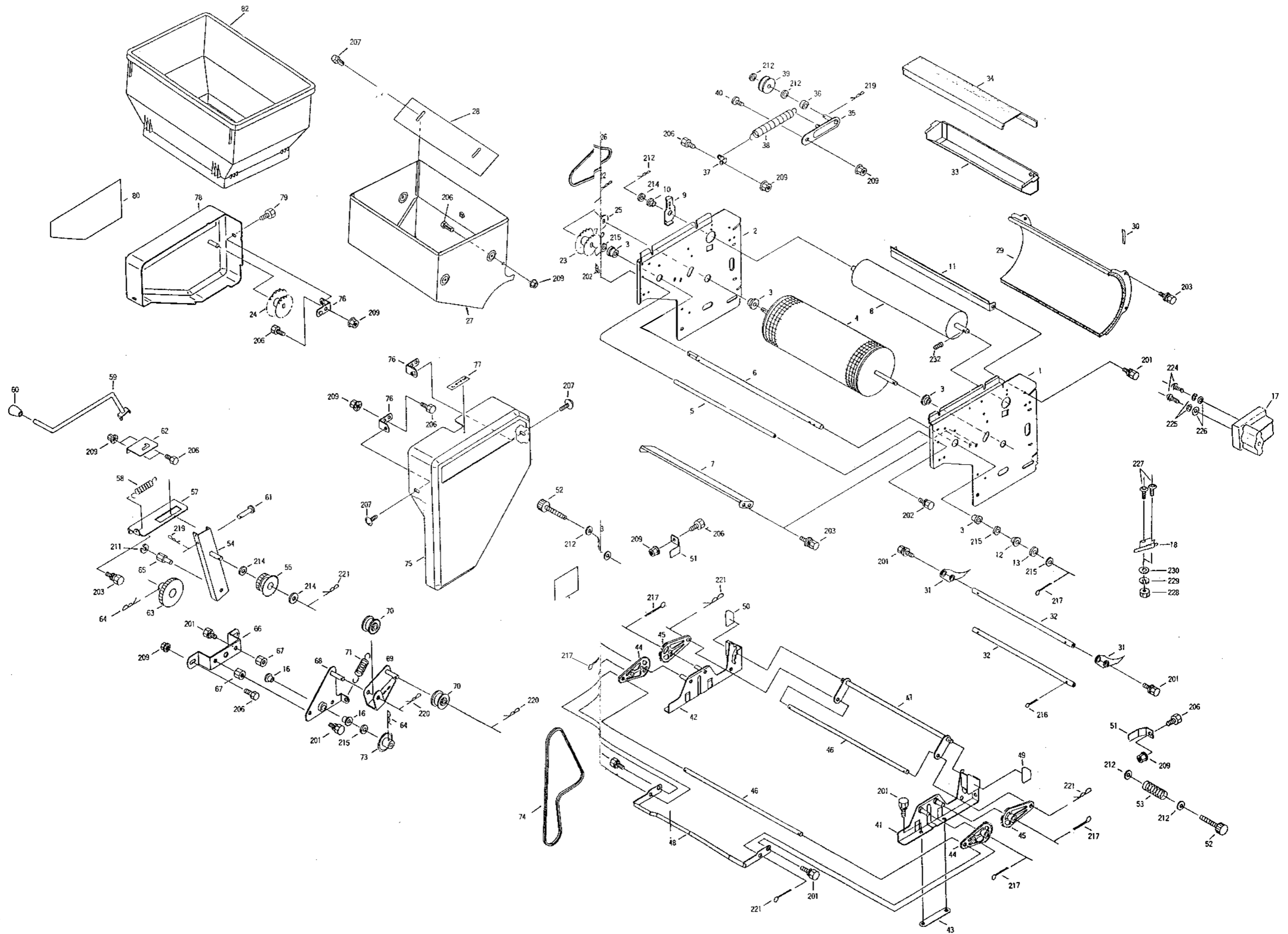


図 No	コ ー ド	名 称	個 数			備 考
			HS-225A	HS-225B	HS-225D	
1	20062-11031	サイドスタンド(左)	1	1	1	
2	20048-11090	サイドスタンド(右)	1	1	1	
3	20000-41800	オイルレス軸受(D)	4	4	4	12×18
4	20048-30210	播種ローラー仕組	1	1	1	
5	20048-41070	ストッパーパイプ	1	1	1	
6	20048-41020	中間シャフト	1	1	1	φ12×438
7	20048-41110	ウシロイタ	1	1	1	
8	20062-31201	回転ブラシ(ハシユ)	1	1	1	
9	20048-41080	軸受板	1	1	1	
10	20000-41320	オイルレスベアリング	1	1	1	10×13(白)
11	20048-41100	スクレップ	1	1	1	
12	20038-41240	カラー(A)	1	1	1	ℓ=6
13	20038-41250	カラー(B)	1	1	1	ℓ=3
14						
15						
16	20021-41117	オイルレス軸受(B)	2	2	2	12×15
17	20062-31210	ギヤードモータ	1	1	1	
18	20033-41600	マイクロスイッチ	1	1	1	
19						
20						
21						
22						
23	20048-41030	ダブルスプロケット(A)	1	1	1	21T-19T
24	20048-41040	ダブルスプロケット(B)	1	1	1	33T-27T
25	20048-41060	スプロケット(22)	1	1	1	22T
26	03003-25088	ローラーチェン	1	1	1	#25 88ℓ
27	20048-21190	ハシユホッパー	1	1	1	
28	20050-41460	仕切板	1	1	1	
29	20048-21020	ロールガイド	1	1	1	
30	20041-41790	上下マーク	1	1	1	
31	20048-31010	フォーク(C)	41	41	41	
32	20048-41140	フォーク支持棒	2	2	2	
33	20048-31050	タネウケ	1	1	1	
34	20048-31570	トウメイカバー	1	1	1	
35	20041-41670	テンションアーム	1	1	1	
36	20041-41300	テンションカラー	1	1	1	
37	20041-41320	バネカケ	1	1	1	
38	00930-40018	引張バネ	1	1	1	
39	20000-41310	テンションプーリー	1	1	1	
40	20041-41700	段付ネジ	1	1	1	
41	20048-21130	スタンド完結(左)	1	1	1	
42	20048-21140	スタンド完結(右)	1	1	1	
43	20033-41010	オビナット	2	2	2	
44	20048-31390	ギヤアーム(A)	2	2	2	
45	20048-31400	ギヤアーム(B)	2	2	2	
46	20048-41650	シャフト(H)	2	2	2	φ10×382
47	20048-31440	ストッパー	1	1	1	
48	20048-31450	レバー	1	1	1	
49	20048-41680	高さラベル(左)	1	1	1	
50	20048-41690	高さラベル(右)	1	1	1	

図 No	コ ー ド	名 称	個 数			備 考
			HS-225A	HS-225B	HS-225D	
51	20048-41670	箱ガイド	2	2	2	
52	20113-41170	調節ネジ	2	2	2	
53	00931-40008	圧縮バネ	2	2	2	
54	20048-31430	シフター	1	1	1	
55	20048-41150	中間ギア	1	1	1	
56	20208-41303	オイルレス軸受	2	2	2	10×15
57	20048-31030	シフターガイド	1	1	1	
58	00930-40022	引張バネ	1	1	1	
59	20059-41070	クラッチレバー(B)	1	1	1	
60	20030-44123	ニギリ	1	1	1	
61	20048-41230	平頭ピン	1	1	1	φ6×15
62	20062-41140	レバー支持板	1	1	1	
63	20048-41160	平歯車	1	1	1	m=1.5 Z=45
64	20208-42211	Rピン	2	2	2	22用
65	20048-41760	シフターピン	1	1	1	
66	20048-41640	補助軸受板	1	1	1	
67	20050-41350	ロールガイド高ナット	2	2	2	
68	20048-31410	テンションベース	1	1	1	
69	20048-31420	テンションアーム	1	1	1	
70	20117-32320	遊動プーリー	2	2	2	φ8用
71	20048-41660	引張バネ(H)	1	1	1	
72						
73	20000-41220	スプロケット(12T)	1	1	1	φ12用
74	03003-41061	ローラーチェン	1	1	1	#410 61ℓ
75	20048-21150	サイドカバー(左)	1	1	1	
76	20041-41521	カバー取付金具	4	4	4	
77	20030-45117	クラッチ断続マーク	1	1	1	
78	20048-21110	サイドカバー(右)	1	1	1	
79	20000-41910	化粧ネジ	3	3	3	M6×10
80	20048-31200	播種量調節ラベル	1	1	1	
81	20048-41700	高さ調節ラベル	1	1	1	
82	20060-21080	補助ホッパー(ハシユ)	—	1	1	
83						
84						
85						
86						
87						
88						
89						
90						
91						
92						
93						
94						
95						
96						
97						
98						
99						
100						

図 No	コ ー ド	名 称	個 数			備 考
			HS-225A	HS-225B	HS-225D	
200						
201	20000-41730	バネ座金組込六角ボルト	17	17	17	M 6×12
202	20000-41760	バネ座金組込六角ボルト	2	2	2	M 8×14
203	20000-41780	バネ座金組込六角ボルト	11	11	11	M 6×12
204	20000-41750	バネ座金組込六角ボルト	1	1	1	M 8×16
205						
206	01000-00612	六角ボルト	13	13	13	M 6×12
207	01114-00612	十字穴付トラス小ネジ	4	4	4	M 6×12
208	01200-00807	六角ナット	1	1	1	M 8
209	01250-00606	座金付ナット	15	15	15	M 6
210						
211	01400-00820	バネザガネ	1	1	1	M 8
212	01421-00610	ヒラザガネ	4	4	4	M 6
213	01420-00816	ヒラザガネ	1	1	1	M 8
214	01420-01016	ヒラザガネ	3	3	3	M10
215	01420-01223	ヒラザガネ	4	4	4	M12
216	01500-02520	割ピン	4	4	4	φ 2.5×20
217	01500-03020	割ピン	6	6	6	φ 3×20
218						
219	01501-00510	Rピン	2	2	2	φ 5
220	01501-00818	Rピン	2	2	2	φ 8
221	01501-00918	Rピン	6	6	6	φ 9
222	01511-01223	Rピン(B)	2	2	2	φ 12
223						
224	01110-00408	十字穴付ナベ小ネジ	4	4	4	M 4×8
225	01400-00410	バネザガネ	4	4	4	M 4
226	01421-00408	ヒラザガネ	4	4	4	M 4
227	01111-00315	十字穴付サヲ小ネジ	2	2	2	M 3×15
228	01200-00303	六角ナット	2	2	2	M 3
229	01400-00305	バネザガネ	2	2	2	M 3
230	01421-00305	ヒラザガネ	2	2	2	M 3
231						
232	01360-00406	六角穴付止ネジ	1	1	1	M 4×6
233						
234						
235						
236						
237						
238						
239						
240						
241						
242						
243						
244						
245						
246						
247						
248						
249						

土入れホッパー部

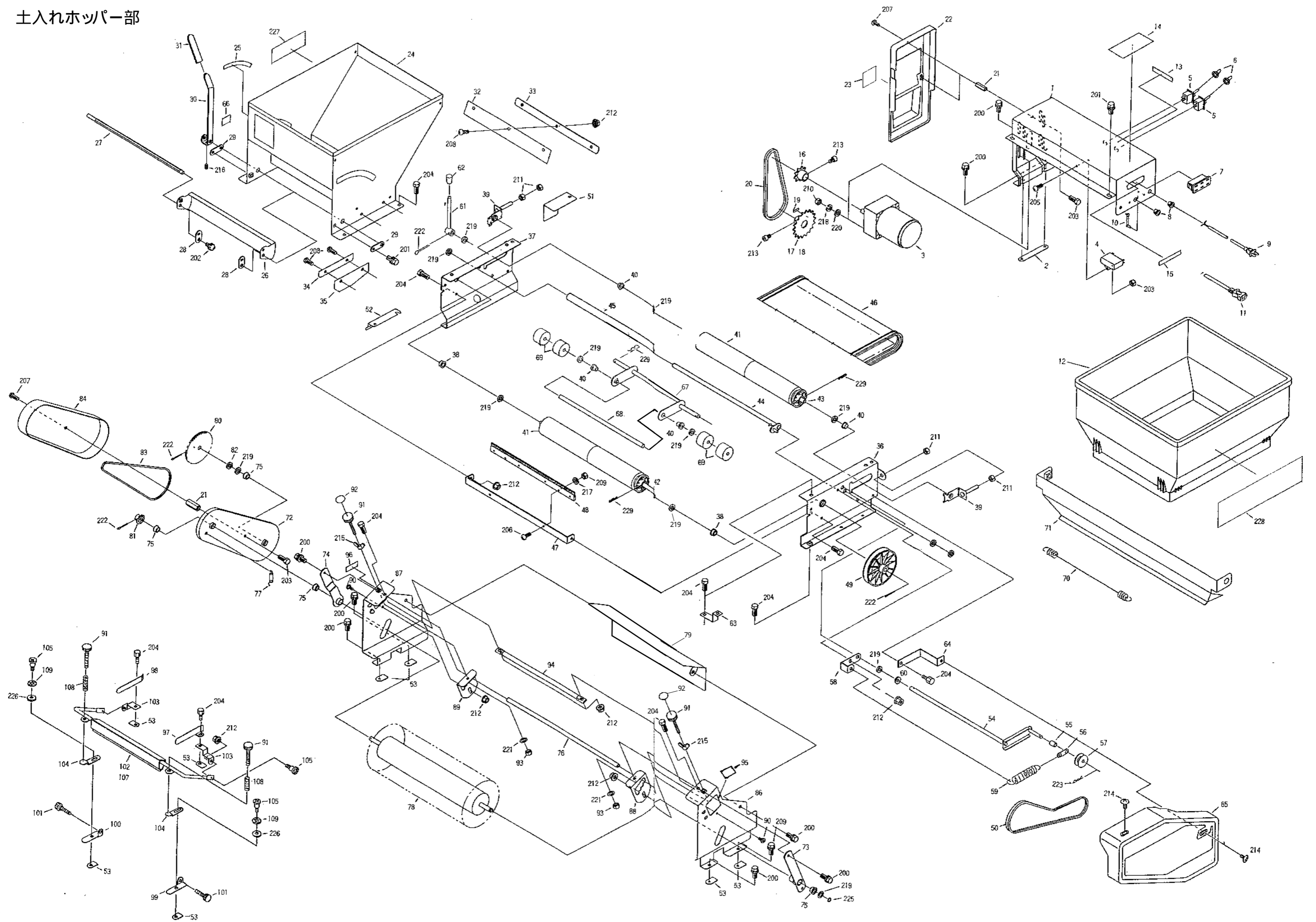


図 No	コ ー ド	名 称	個 数			備 考
			HS-225A	HS-225B	HS-225D	
1	20048-21230	モーターベース	1	1	1	
2	20033-41010	オビナット	1	1	1	
3	20113-31110	ギヤードモートル	1	1	1	25W 1/50
4	20035-41460	コンデンサ	1	1	1	6 μ F
5	20030-46119	スナップスイッチ	2	2	2	
6	20030-46120	ゴムキャップ	2	2	2	
7	29202-31050	ACソケット	1	1	1	
8	20208-48411	コードプッシュ	2	2	2	
9	00980-41370	電源コード(Q)	1	1	1	$l = 5m$
10	20033-41400	コードクランプ	2	2	2	
11	00980-41610	電源コード(モーター)	1	1	1	
12	20059-21020	補助ホッパー	1	1	1	
13	20050-41520	スイッチマーク	1	1	1	
14	29202-31060	注意マーク	1	1	1	
15	20050-41530	接続マーク	1	1	1	
16	20000-41100	モーター sprocket (9T)	1	1	1	
17	20000-41580	sprocket (17T)	1	1	1	軸径 $\phi 12$
18	20000-41160	sprocket (20T)	1	1	1	軸径 $\phi 12(60Hz)$
19	20000-41770	表示ラベル (60Hz用)	1	1	1	
20	03003-41036	ローラーチェン	1	1	1	#410, 36 l
21	20035-41160	支柱(A)	3	3	3	$l = 30$
22	20035-21042	モーターカバー	1	1	1	
23	20030-41470	注意マーク	1	1	1	
24	20048-21210	覆土ホッパー	1	1	1	
25	20048-41840	目盛マーク	1	1	1	
26	20048-31480	シャッター	1	1	1	
27	20048-41790	シャッター軸	1	1	1	
28	20048-41830	シャッタープレート	2	2	2	
29	20048-41800	シャッター軸板	2	2	2	
30	20048-41810	レバー	1	1	1	
31	20048-41820	レバーキャップ	1	1	1	
32	20133-41070	ゴムダレ(ウシロ)	1	1	1	
33	20126-41170	ゴム押エ(ウシロ)	1	1	1	
34	20048-42060	ゴム押エ(側板)	2	2	2	
35	20048-42070	タレゴム(側板)	2	2	2	
36	20048-31630	コンベアフレーム(左)	1	1	1	
37	20048-31640	コンベアフレーム(右)	1	1	1	
38	20208-41303	オイルレス軸受	2	2	2	
39	20013-41109	ベルト張り金具	2	2	2	
40	20005-411	オイルレスベアリング	4	4	4	
41	20048-21120	ベルトローラー	2	2	2	
42	20048-41620	駆動シャフト	1	1	1	
43	20048-41630	従動シャフト	1	1	1	
44	20048-41420	ベルト支エ	1	1	1	
45	20133-41020	ローラー	1	1	1	
46	20048-21200	コンベアベルト(M)	1	1	1	
47	20133-31030	ブラシ取付金具	1	1	1	
48	20013-34204	ハケ完結	1	1	1	
49	20000-31020	$\phi 100$ Vプーリー	1	1	1	軸径 $\phi 10$
50	03511-00035	Vベルト	1	1	1	A-35

図 No	コ ー ド	名 称	個 数			備 考
			HS-225A	HS-225B	HS-225D	
51	20035-41620	カバー(右)	1	1	1	
52	20048-31310	切り欠きカバー	1	1	1	
53	20033-41020	マワリ止めナット(M6)	4	14	12	M6
54	20033-31070	テンションアーム	1	1	1	
55	20033-41140	カラー	1	1	1	
56	20030-45116	バネカケ板	1	1	1	
57	20000-41310	テンションプーリー	1	1	1	
58	20035-41260	バネカケ	1	1	1	
59	26901-42006	レバーバネ	1	1	1	
60	20005-419	丸座	1	1	1	
61	20030-45115	レバー	1	1	1	
62	20030-44123	ニギリ	1	1	1	
63	20035-41030	カバー取付金具(A)	1	1	1	
64	20035-41180	カバー取付金具(C)	1	1	1	
65	20035-21021	カバー(フク土)	1	1	1	
66	20030-45117	クラッチ断続マーク	1	1	1	
67	20133-31040	ローラーアーム	1	1	1	
68	20035-41130	フリーローラーシャフト	1	1	1	
69	20004-409	搬送ゴムローラー	4	4	4	
70	20028-45219	振動バネ	1	1	1	
71	20048-31650	土反射板(フク土)	1	1	1	
72	20048-31620	ブラシアーム(R)	1	1	1	
73	20048-42050	ブラシロッド(A)	1	1	1	
74	20060-41040	ブラシロッド(右)	1	1	1	
75	20000-41320	オイルレスベアリング	5	5	5	
76	20133-41200	ブラシ連結棒	1	1	1	
77	20050-41450	引張バネ	2	2	2	
78	20048-31600	回転ブラシB(床土)	1	1	1	
79	20048-31610	ブラシカバー	1	1	1	
80	20035-41020	sprocket (42T)	1	1	1	
81	20035-41010	sprocket (11T)	1	1	1	
82	20208-42303	スパーサー	1	1	1	
83	03003-25102	ローラーチェン	1	1	1	#25, 102 l
84	20035-31110	チェンカバー	1	1	1	
85	20060-31240	回転ブラシ調節マーク	1	1	1	
86	20048-31580	回転ブラシスタンド(L)	1	1	1	
87	20048-31590	回転ブラシスタンド(R)	1	1	1	
88	20060-31220	カキトリ調節板(左)	1	1	1	
89	20060-31230	カキトリ調節板(右)	1	1	1	
90	20007-409	授付ネジ	2	2	2	
91	20050-41320	調節ネジ	4	4	4	
92	20035-41360	調節目盛	2	2	2	
93	20133-41220	ロックナット	2	2	2	
94	20133-41210	連結アーム	1	1	1	
95	20060-41270	カキトリマーク(左)	1	1	1	
96	20060-41280	カキトリマーク(右)	1	1	1	
97	20060-41100	箱ガイド(左)	1	1	1	
98	20060-41110	箱ガイド(右)	1	1	1	
99	29224-41330	ガイドスタンド(左)	1	1	1	
100	29224-41340	ガイドスタンド(右)	1	1	1	

図 No	コード	名 称	個 数			備 考	図 No	コード	名 称	個 数			備 考
			HS-225A	HS-225B	HS-225D					HS-225A	HS-225B	HS-225D	
101	20113-41170	調節ネジ	—	4	2		200	20000-41730	バネ組込六角ボルト	8	14	14	M 6 × 12
102	29224-21052	スミ押し金具	—	1	—		201	20000-41780	バネ平座金組込六角ボルト	4	4	4	M 6 × 12
103	29224-41310	アーム支点	—	2	—		202	20000-42170	バネ平組込十字穴付ナベ小ネジ	2	2	2	M 4 × 8
104	29224-41321	高さ調節金具	—	2	—		203	01000-00610	六角ボルト	4	7	7	M 6 × 10
105	20041-41700	段付ネジ	—	4	—		204	01000-00612	〃	7	15	13	M 6 × 12
106	29224-41371	取扱いラベル	—	1	—		205	01110-00412	十字穴付ナベ小ネジ	1	1	1	M 4 × 12
107	29224-41400	テープ	—	1	—		206	01110-00416	〃	2	2	2	M 4 × 16
108	00931-40012	圧縮バネ	—	2	—		207	01110-00610	〃	1	3	3	M 6 × 10
109	20000-41710	波形座金	—	2	—		208	01110-00612	〃	7	7	7	M 6 × 12
							209	01200-00403	六角ナット	3	3	3	M 4
							210	01200-00504	〃	4	4	4	M 5
							211	01200-00807	〃	3	3	3	M 8
							212	01250-00606	座金付ナット	11	17	15	M 6
							213	01010-10612	六角穴付ボルト	2	2	2	M 6 × 12
							214	01114-00612	十字穴付トラス小ネジ	2	2	2	M 6 × 12
							215	01290-90600	チョウナット	—	2	2	M 6
							216	01360-00612	六角穴付止メネジ	1	1	1	M 6 × 12
							217	01400-00410	バネザガネ	2	2	2	M 4
							218	01400-00513	〃	4	4	4	M 5
							219	01420-01016	ヒラザガネ	8	11	11	M 10
							220	01421-00508	〃	8	8	8	M 5
							221	01421-00510	〃	—	2	2	M 5
							222	01500-03025	割ピン	4	6	6	3 × 25
							223	01501-00610	Rピン	1	1	1	φ 6
							224	01501-00818	〃	2	2	2	φ 5
							225	01210-01010	C形止メ輪	—	1	1	軸用
							226	01420-00812	ヒラザガネ(小形丸)	—	2	—	M 8
							227		型式マーク	1	1	1	
							228		ネームプレート	1	1	1	
							229	20208-42211	Rピン	3	3	3	φ 22
							230						
							231						
							232						
							233						
							234						
							235						
							236						
							237						
							238						
							239						
							240						
							241						
							242						
							243						
							244						
							245						
							246						
							247						
							248						
							249						

スミトリ・灌水部

※ スミトリ部が「RF-5」仕様の製品が対象になります。

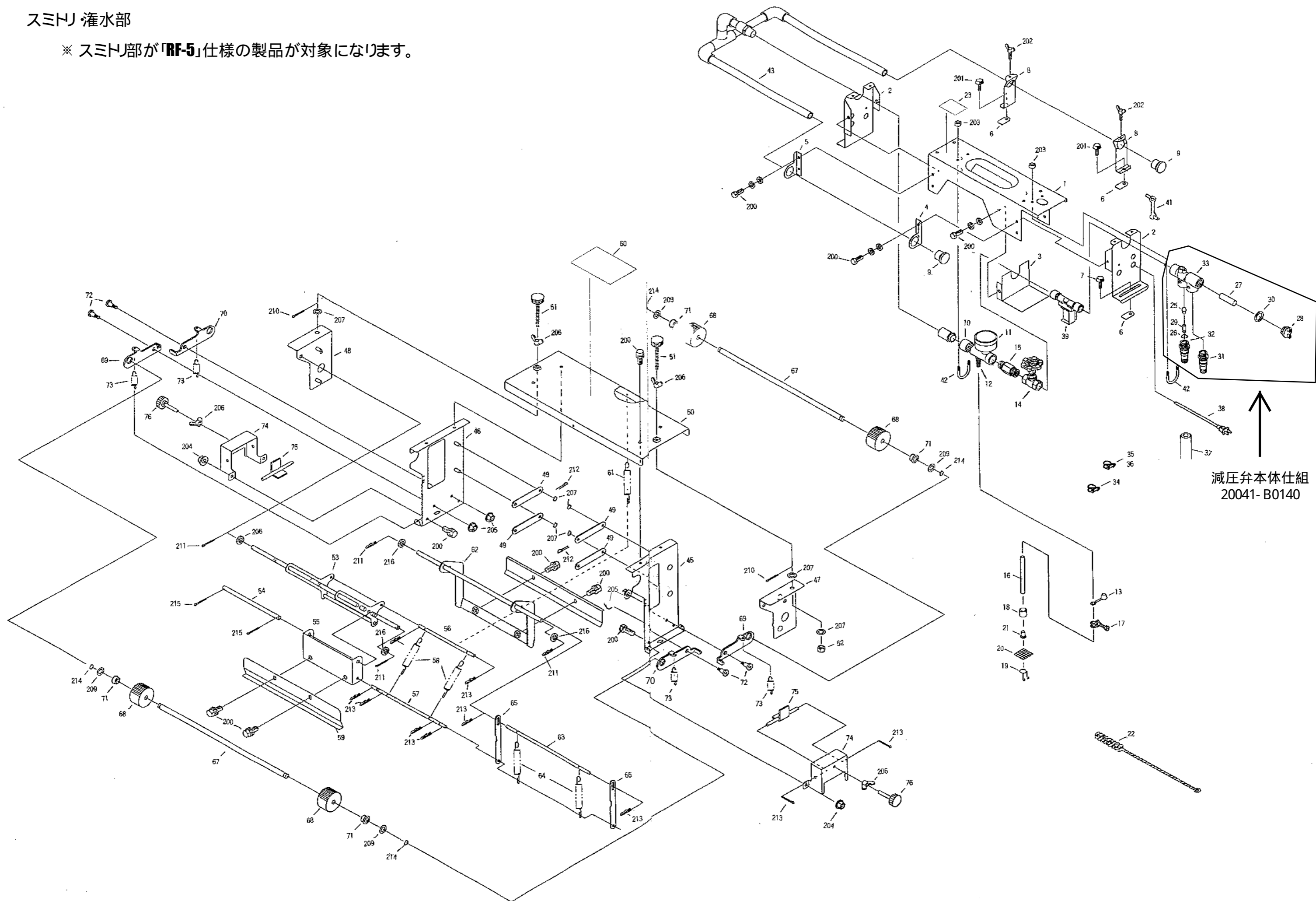


図 No	コード	名称	個数			備考
			HS-225A	HS-225B	HS-225D	
1	20048-21220	カンスイ天板	1	1	1	
2	20048-31670	カンスイ側板	2	2	2	
3	20048-42090	カバー	1	1	1	
4	20049-41290	アーム (S) L	1	1	1	
5	20049-41300	アーム (S) R	1	1	1	
6	20033-41020	マワリ止メナット (M6)	4	4	4	
7	20000-41910	化粧ネジ	2	2	2	M6×10
8	20108-36114	ノズルスタンド	2	2	2	
9	20208-45316	ゴム栓	2	2	2	
10	20049-41160	吸込ノズル	1	1	1	20049-B0040
11	20000-42180	圧力計	1	1	1	吸込ノズル仕組
12	20122-41080	ホースノズル	1	1	1	(S-18N)
13	20041-41270	ゴムキャップ	1	1	1	(圧力計は除く)
14	20041-41250	グローブバルブ	1	1	1	1/2
15	20048-42100	六角ニップル	1	1	1	
16	06600-00920	ビニールホース	1	1	1	20048-B0080
17	06710-11200	ホースバンド	1	1	1	薬液ホース仕組
18	20050-41150	ウエイト	1	1	1	
19	20050-41160	クリップ	1	1	1	
20	20041-41240	アミ	1	1	1	
21	20041-41680	フランジブッシュ	1	1	1	
22	20000-31070	ノズルブラジ	1	1	1	
23	20049-41310	灌水メイバン	1	1	1	
24	20041-41460	パネ受け	1	1	1	20060-30160
25	20041-41470	ゴムボール	1	1	1	減圧弁仕組
26	20041-41480	パッキン	1	1	1	
27	20041-41490	ストレーナー	1	1	1	
28	20041-41500	キャップ	1	1	1	
29	00931-40020	圧縮パネ	1	1	1	
30	04100-42124	Oリング	1	1	1	
31	20000-41680	ホースノズル (A)	1	1	1	
32	20000-41850	段付ホースノズル	1	1	1	
33	20041-31370	減圧弁本体	1	1	1	
34	06710-11900	ホースバンド	1	1	1	φ19
35	06710-12000	ホースバンド	1	1	1	φ20
36	06710-12500	ホースバンド	1	1	1	φ25
37	06600-01550	ビニールホース	1	1	1	15×18×500
38	00980-41630	電源コード (カンスイ)	1	1	1	ℓ=450
39	29202-41170	ウォータバルブ	1	1	1	
40	20225-41330	コードブッシュ	1	1	1	
41	20033-41400	コードクランプ	1	1	1	
42	29202-41030	Uボルト	2	2	2	
43	20049-31250	灌水ノズル	1	1	1	
44	20035-41470	注意マーク	1	1	1	
45	29224-31151	サイドスタンド (L)	—	—	1	
46	29224-31161	サイドスタンド (R)	—	—	1	
47	29224-31121	高サ調節板 (L)	—	—	1	
48	29224-31131	高サ調節板 (R)	—	—	1	
49	29224-41560	リンクプレート	—	—	4	
50	29224-31190	スミトリベース	—	—	1	

図 No	コード	名称	個数			備考
			HS-225A	HS-225B	HS-225D	
51	29224-41580	調節ネジ	—	—	2	M6×60
52	20133-41220	ロックナット	—	—	2	M6
53	29224-31170	スミトリアーム (後)	—	—	1	
54	29224-41520	ピン (φ8×157)	—	—	1	
55	29224-41480	スミ押しピン (後)	—	—	1	
56	29224-41500	パネカケピンB	—	—	1	
57	29224-41510	パネカケピンC	—	—	1	
58	00930-40038	引張パネ	—	—	2	
59	29224-41460	スミ押し板 (後)	—	—	1	
60	29224-31200	取扱ラベル	—	—	1	
61	20012-41007	ベルトテンションスプリング	—	—	1	
62	29224-31180	スミトリアーム (前)	—	—	1	
63	29224-41490	パネカケピンA	—	—	1	
64	20108-44120	スプリング	—	—	2	
65	29224-41570	ロッド (スミトリ)	—	—	2	
66	29224-41471	スミ押し板 (前)	—	—	2	
67	29224-41550	ローラーシャフト	—	—	2	φ10×356
68	20004-409	搬送ゴムローラー	—	—	4	φ10用
69	29224-41530	ローラーアーム (L)	—	—	2	
70	29224-41540	ローラーアーム (R)	—	—	2	
71	20208-41303	オイル軸受	—	—	4	
72	20030-45128	段付ネジ (B)	—	—	4	
73	00930-40010	引張パネ	—	—	4	
74	29224-31141	調節ネジブラケット	—	—	2	
75	29224-41441	調節アングル	—	—	2	
76	20000-42540	ノブボルト	—	—	2	M6×30
77						
78						
79						
80						
81						
82						
83						
84						
85						
86						
87						
88						
89						
90						
91						
92						
93						
94						
95						
96						
97						
98						
99						
100						

図 No	コ ー ド	名 称	個 数			備 考
			HS-225A	HS-225B	HS-225D	
200	20000-41780	バネ平座金組込六角ボルト	6	6	18	M6×12
201	01000-00610	六角ボルト	2	2	2	M6×10
202	01020-90620	チョウボルト	2	2	2	M6×20
203	01200-00504	六角ナット	4	4	4	M5
204	01200-00605	六角ナット	—	—	4	M6
205	01250-00606	座金付ナット	—	—	4	M6
206	01290-90600	チョウナット	—	—	4	M6
207	01421-00610	ヒラザガネ	—	—	18	M6
208	01421-00816	ヒラザガネ	—	—	4	M8
209	01420-01010	ヒラザガネ	—	—	4	M10
210	01500-02015	割ピン	—	—	2	φ2×15
211	01500-02515	割ピン	—	—	4	φ2.5×15
212	01500-03020	割ピン	—	—	4	φ3×20
213	01501-00510	Rピン	—	—	12	φ5用
214	02100-01010	C型止メ輪	—	—	4	軸10用
215	01501-00818	Rピン	—	—	2	φ8用
216	01400-00812	ヒラザガネ	—	—	8	M8
217						
218						
219						
220						
221						
222						
223						
224						
225						
226						
227						
228						
229						
230						
231						
232						
233						
234						
235						
236						
237						
238						
239						
240						
241						
242						
243						
244						
245						
246						
247						
248						
249						

溝付・鎮圧ローラー

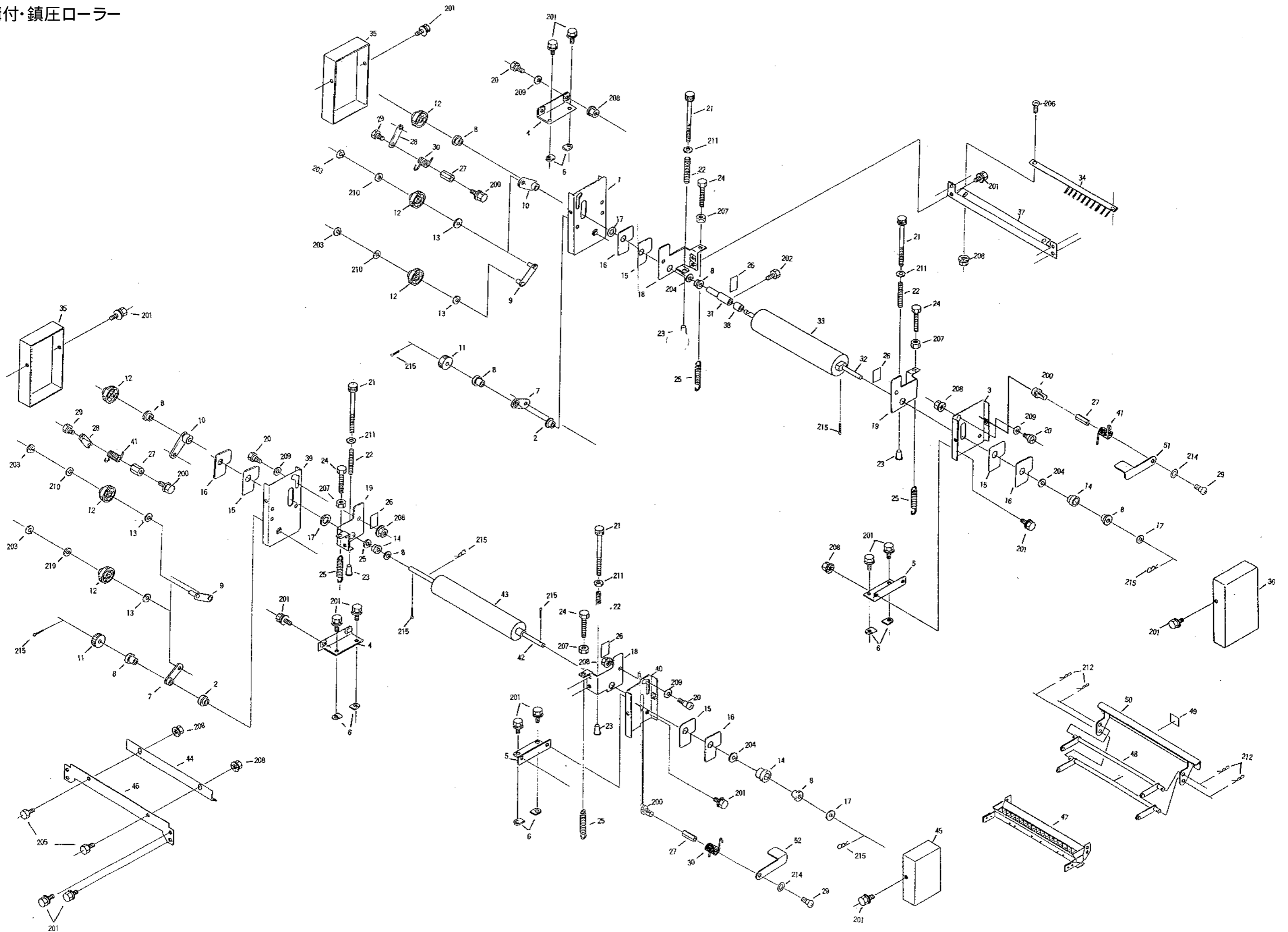


図 No	コード	名称	個数			備考
			HS-225A	HS-225B	HS-225D	
1	20062-31092	サイドスタンド (右) A	1	1	1	
2	20005-411	オイルレスベアリング	2	2	2	10×13
3	20062-31072	サイドスタンド (左) A	1	1	1	
4	20062-41080	取付板 (左)	L2	L2	L2	
5	20062-41080	取付板 (右)	R2	R2	R2	
6	20033-41020	マワリ止メナット	8	8	8	M6
7	20062-41020	ロッド (A)	2	2	2	
8	20000-41320	オイルレスベアリング	8	8	8	10×13 (白)
9	20062-41030	ロッド (B)	2	2	2	
10	20062-41041	ロッド (C)	2	2	2	
11	20062-41100	平衡車 (35)	2	2	2	m=1 z=35
12	20050-31270	平衡車 (48)	6	6	6	m=1 z=48
13	20208-42303	スベーサー	4	4	4	t0.8
14	20062-41061	軸受ボス	2	2	2	
15	20062-41220	ブラインドテーブ	4	4	4	t=0.3
16	20062-41071	ブラインド板	4	4	4	
17	20062-41250	スベーサー (1.0)	4	4	4	t=1.0
18	20062-31032	調節金具 (左)	2	2	2	
19	20062-31042	調節金具 (右)	2	2	2	
20	20050-41310	段付ネジ (II)	4	4	4	
21	20051-31010	調節ネジ	4	4	4	
22	20108-44150	圧縮バネ	4	4	4	
23	20107-41018	ゴムキャップ	4	4	4	エンピ
24	20107-41024	調節ボルト	4	4	4	M6×60
25	20108-44120	スプリング	4	4	4	
26	20138-41450	目盛マーク	4	4	4	テトリン#25
27	20035-41160	支柱 (A)	4	4	4	ℓ=30
28	20062-41050	ロッド (D)	2	2	2	
29	20030-45128	段付ネジ (B)	4	4	4	
30	20062-41230	ネジリバネR (溝付)	2	2	2	
31	20062-41090	ピンホルダー	1	1	1	
32	20062-41130	溝付ローラーシャフト	1	1	1	φ10×400
33	20108-34134	溝付ローラー完結	1	1	1	(20条)
34	20112-34125	ブラシ (20)	1	1	1	(20条)
35	20062-31050	カバー (A)	2	2	2	
36	20062-31060	カバー (B)	1	1	1	
37	20062-41172	ブラシ取付板	1	1	1	
38	20036-41200	カラー	1	1	1	ℓ=21.5
39	20062-31102	サイドスタンド (右) B	1	1	1	
40	20062-31082	サイドスタンド (左) B	1	1	1	
41	20062-41240	ネジリバネL (鎮圧)	2	2	2	
42	20062-41120	鎮圧ローラーシャフト	1	1	1	φ10×453
43	20112-44121	鎮圧ローラー	1	1	1	
44	20062-41190	スクレッパー	1	1	1	
45	20062-31180	カバー (C)	1	1	1	
46	20062-41182	スクレッパー支持板	1	1	1	
47	20042-30170	モミガイド (20条) 仕組	1	1	1	
48	20042-31211	リンクアーム	2	2	2	
49	20049-41250	モミガイドラベル	1	1	1	
49	20049-31080	モミガイド取付板	1	1	1	

図 No	コード	名称	個数			備考
			HS-225A	HS-225B	HS-225D	
51	20062-41260	降下アーム (L)	1	1	1	
52	20062-41270	降下アーム (R)	1	1	1	
53	20062-41280	注油マーク	2	2	2	
54	20007-409	段付ネジ	4	4	4	
55	20000-41710	波形座金	4	4	4	8用
56						
57						
58						
59						
60						
61						
62						
63						
64						
65						
66						
67						
68						
69						
70						
71						
72						
73						
74						
75						
76						
77						
78						
79						
80						
81						
82						
83						
84						
85						
86						
87						
88						
89						
90						
91						
92						
93						
94						
95						
96						
97						
98						
99						
100						

図 No	コード	名称	個数			備考
			HS-225A	HS-225B	HS-225D	
200	20000-41730	バネ組込六角ボルト	4	4	4	M6×12
201	20000-41780	バネ平組込六角ボルト	23	23	23	M6×12
202	20000-42000	十字穴付六角ボルト	1	1	1	M5×8
203	02100-01010	C型止メ輪	4	4	4	軸用φ10用
204	02100-01710	C型止メ輪	4	4	4	軸用φ17用
205	01000-00612	六角ボルト	2	2	2	M6×12
206	01110-00620	十字穴付ナベ小ネジ	2	2	2	M6×20
207	01200-00605	六角ナット	4	4	4	M6
208	01250-00606	座金付ナット	8	8	8	M6
209	01420-00816	ヒラザガネ	8	8	8	M8
210	01420-01016	ヒラザガネ	6	6	6	M10
211	01421-00610	ヒラザガネ	8	8	8	M6
212	01501-00510	Rピン	4	4	4	φ5
213	01501-00918	Rピン	2	2	2	φ9
214	01420-00812	ヒラザガネ	2	2	2	M8
215	01500-03025	割ピン	6	6	6	3×20
216						
217						
218						
219						
220						
221						
222						
223						
224						
225						
226						
227						
228						
229						
230						
231						
232						
233						
234						
235						
236						
237						
238						
239						
240						
241						
242						
243						
244						
245						
246						
247						
248						
249						

スミトリ・灌水部

※ スミトリ部が「RF-55」仕様の製品が対象になります。

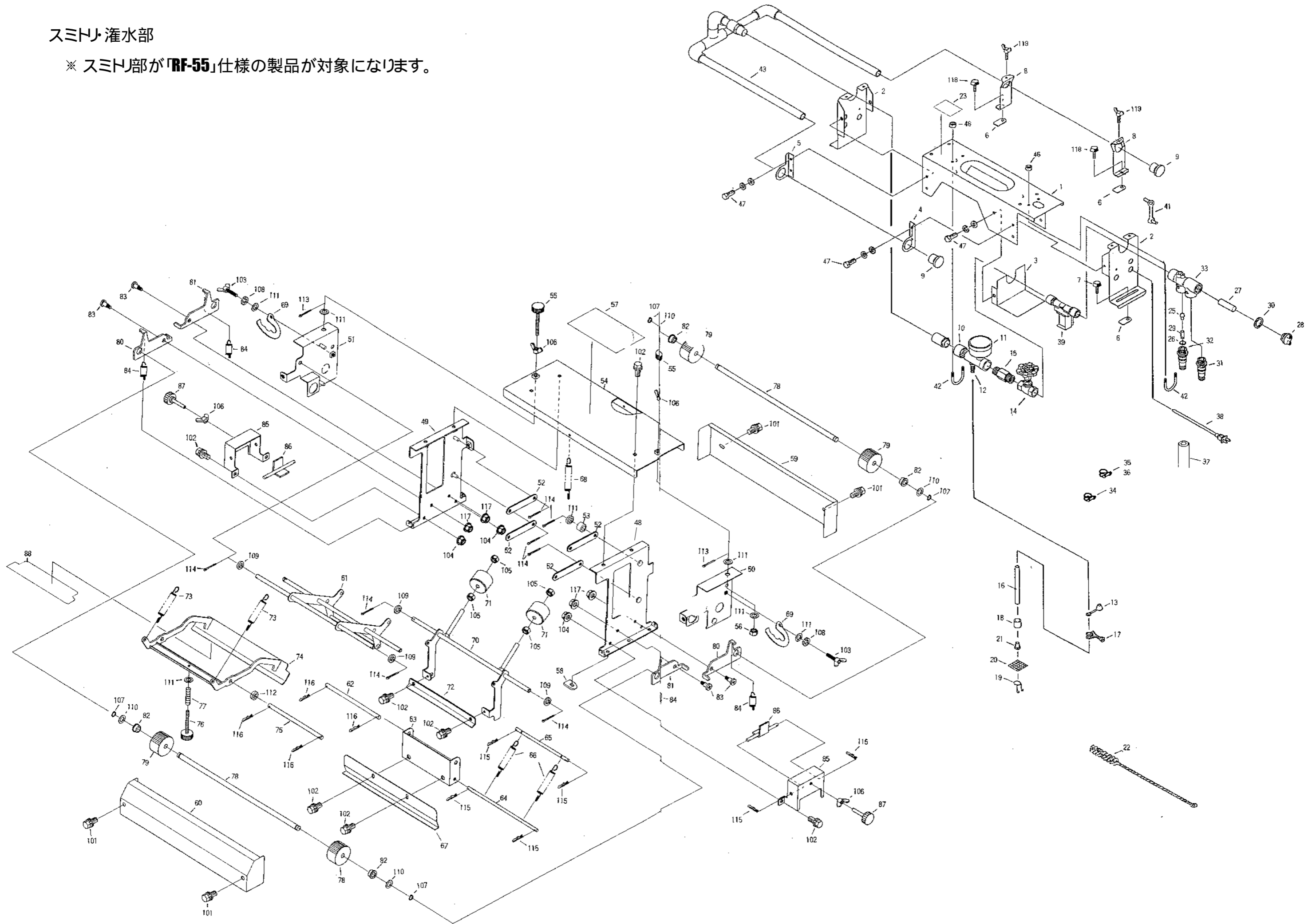


図 No	コード	名 称	個 数			備 考
			HS-225A	HS-225B	HS-225D	
1	20048-21220	カンスイ天板	1	1	1	
2	20048-31670	カンスイ側板	2	2	2	
3	20048-42090	カバー	1	1	1	
4	20049-41290	アーム (S) L	1	1	1	
5	20049-41300	アーム (S) R	1	1	1	
6	20033-41020	マワリ止メナット (M6)	4	4	4	
7	20000-41910	化粧ネジ	2	2	2	M6×10
8	20108-36114	ノズルスタンド	2	2	2	
9	20208-45316	ゴム栓	2	2	2	
10	20049-41160	吸込ノズル	1	1	1	20049-B0040
11	20000-42181	圧力計	1	1	1	吸込ノズル仕組
12	20122-41080	ホースノズル	1	1	1	(S-18N)
13	20041-41270	ゴムキャップ	1	1	1	
14	20041-41250	グローブバルブ	1	1	1	1/2
15	20048-42100	六角ニップル	1	1	1	
16	06600-00920	ビニールホース	1	1	1	20048-B0080
17	06710-11200	ホースバンド	1	1	1	薬液ホース仕組
18	20050-41150	ウエイト	1	1	1	
19	20050-41160	クリップ	1	1	1	
20	20041-41240	ア ミ	1	1	1	
21	20041-41680	フランジブッシュ	1	1	1	
22	20000-31070	ノズルブラシ	1	1	1	
23	20049-41311	灌水メイバン	1	1	1	
24	20041-41460	バネ受け	1	1	1	20060-30160
25	20041-41470	ゴムボール	1	1	1	減圧弁仕組
26	20041-41480	パッキン	1	1	1	
27	20041-41490	ストレーナー	1	1	1	
28	20041-41500	キャップ	1	1	1	
29	00931-40020	圧縮バネ	1	1	1	
30	04100-42124	Oリング	1	1	1	
31	20000-41680	ホースノズル (A)	1	1	1	
32	20000-41850	段付ホースノズル	1	1	1	
33	20041-31370	減圧弁本体	1	1	1	
34	06710-11900	ホースバンド	1	1	1	φ19
35	06710-12000	ホースバンド	1	1	1	φ20
36	06710-12500	ホースバンド	1	1	1	φ25
37	06600-01550	ビニールホース	1	1	1	15×18×500
38	00980-41630	電源コード (カンスイ)	1	1	1	ℓ=450
39	29202-41170	ウォーターバルブ	1	1	1	
40	20225-41330	コードブッシュ	1	1	1	
41	20033-41400	コードクランプ	1	1	1	
42	29202-41030	Uボルト	2	2	2	
43	20049-31250	灌水ノズル	1	1	1	
44	20035-41470	注意マーク	1	1	1	
45						
46	01280-00504	六角袋ナット	4	4	4	M5
47	20000-41780	バネ平座金組込六角ボルト	6	6	6	M6×12
48	29224-31152	サイドスタンド (L)	—	—	1	
49	29224-31162	サイドスタンド (R)	—	—	1	
50	29224-21060	高さ調節板 (L)	—	—	1	

図 No	コード	名 称	個 数			備 考
			HS-225A	HS-225B	HS-225D	
51	29224-21070	高さ調節板 (R)	—	—	1	
52	29224-41560	リンクプレート	—	—	4	
53	20304-41230	カラー	—	—	8	L=3
54	29224-31190	スミトリベース	—	—	1	
55	29224-41580	調節ネジ	—	—	2	M6×60
56	20133-41220	ロックナット	—	—	4	M6
57	29224-31201	取扱ラベル	—	—	1	
58	20033-41020	マワリ止メナット	—	—	4	M6
59	29224-31260	カバー (前)	—	—	1	
60	29224-31270	カバー (後)	—	—	1	
61	29224-31171	スミトリアーム (後)	—	—	1	
62	29224-41520	ピン (φ8×157)	—	—	1	
63	29224-41481	スミ押しピンジ (後)	—	—	1	
64	29224-41500	バネカケピン B	—	—	1	
65	29224-41511	バネカケピン C	—	—	1	
66	00930-40048	引張バネ	—	—	2	
67	29224-41460	スミ押し板 (後)	—	—	1	
68	00930-40049	引張バネ	—	—	1	
69	29224-41640	カキトリ調節座	—	—	2	
70	29224-31240	スミトリアーム (前 A)	—	—	1	
71	29224-41650	ウエイト	—	—	2	
72	29224-41660	ストッパー連結金具	—	—	1	
73	20108-44120	スプリング	—	—	2	
74	29224-31250	スミトリアーム (前 B)	—	—	1	
75	29224-41670	スミトリアームピン (前)	—	—	1	
76	20113-41170	調節ネジ	—	—	1	M6×40
77	00931-40008	圧縮バネ	—	—	1	
78	29224-41550	ローラーシャフト	—	—	2	10×356
79	20004-409	搬送ゴムローラー	—	—	4	10用
80	29224-41531	ローラーアーム (L)	—	—	2	
81	29224-41541	ローラーアーム (R)	—	—	2	
82	20208-41303	オイルレス軸受	—	—	4	10×15
83	20030-45128	段付ネジ (B)	—	—	4	
84	00930-40038	引張バネ	—	—	4	
85	29224-31141	調節ネジブラケット	—	—	2	
86	29224-41441	調節アングル	—	—	2	
87	20000-42540	ノブボルト	—	—	2	M6×30
88	29224-41680	テープ	—	—	1	
89						
90						
91						
92						
93						
94						
95						
96						
97						
98						
99						
100						

図 No	コード	名 称	個 数			備 考
			HS-225A	HS-225B	HS-225D	
101	20000-41740	バネ組込六角ボルト	—	—	4	M6×10
102	20000-41780	バネ平座金組込六角ボルト	—	—	16	M6×12
103	01020-90610	チョウボルト	—	—	2	M6×10
104	01200-00605	六角ナット	—	—	4	M6
105	01200-00807	六角ナット	—	—	4	M8
106	01290-90600	チョウナット	—	—	4	M6
107	02100-01010	C型止メ輪	—	—	4	軸用10
108	01400-00615	バネザガネ	—	—	2	M6
109	01420-00812	ヒラザガネ	—	—	4	M8
110	01420-01016	ヒラザガネ	—	—	4	M10
111	01421-00610	ヒラザガネ	—	—	12	M6
112	01421-00816	ヒラザガネ	—	—	2	M8
113	01500-02015	割ピン	—	—	2	2×15
114	01500-02515	割ピン	—	—	8	2.5×15
115	01501-00510	Rピン	—	—	8	φ5
116	01501-00818	Rピン	—	—	4	φ8
117	01250-00606	座金付ナット	—	—	4	M6
118	01000-00610	六角ボルト	—	—	2	M6×10
119	01020-90620	チョウボルト	—	—	2	M6×20
120			—	—		
121			—	—		
122			—	—		
123			—	—		
124			—	—		
125			—	—		
126			—	—		
127			—	—		
128			—	—		
129			—	—		
130			—	—		
131			—	—		
132			—	—		
133			—	—		
134			—	—		
135			—	—		
136			—	—		
137			—	—		
138			—	—		
139			—	—		
140			—	—		
141			—	—		
142			—	—		
143			—	—		
144			—	—		
145			—	—		
146			—	—		
147			—	—		
148			—	—		
149			—	—		
150			—	—		