

HS-227KB

(レール部)

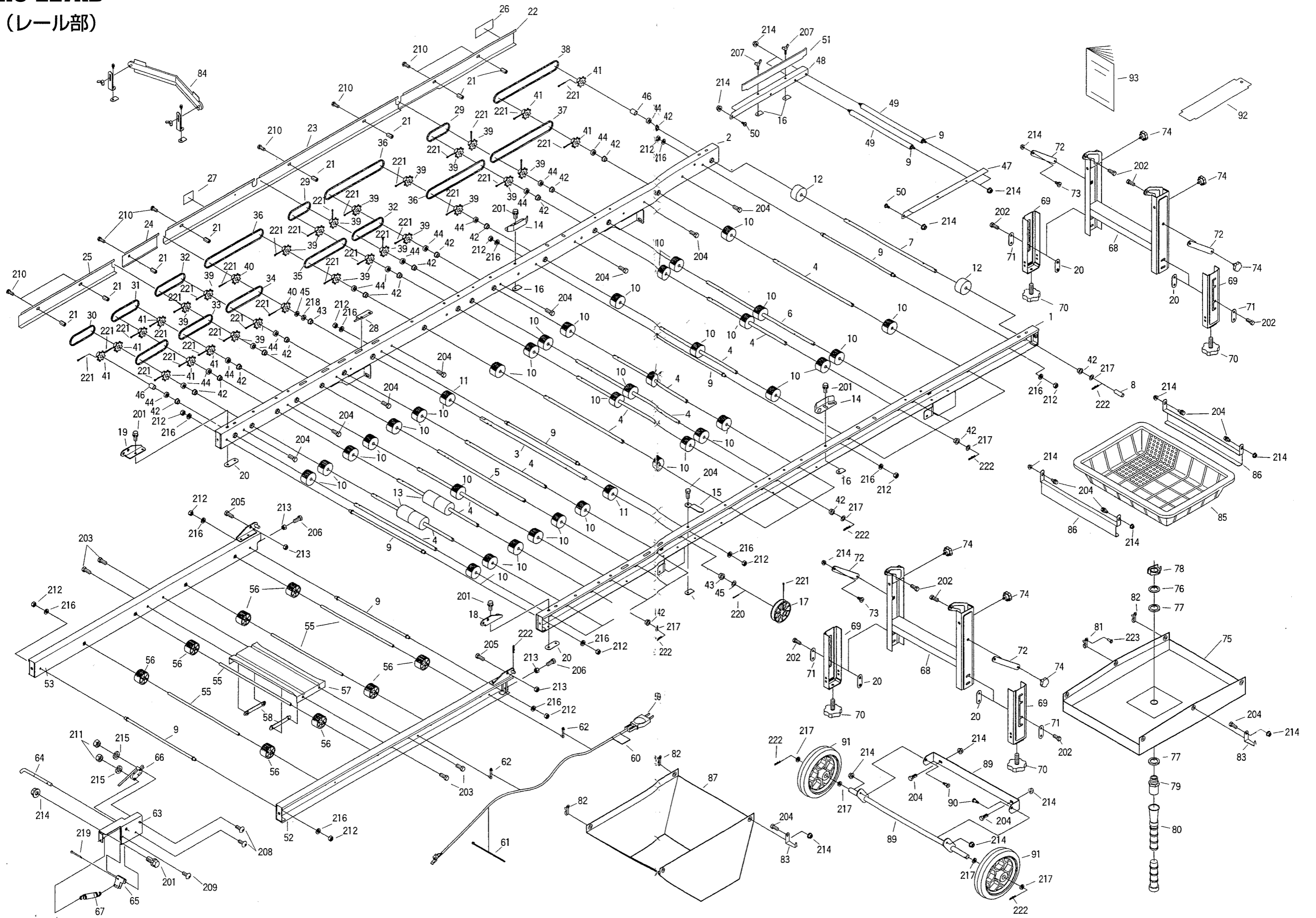


図 NO	コード	名 称	個 数		備 考
			H S -227 K B		
1	20049-11111	レール本体 (L)	1		
2	20049-11121	レール本体 (R)	1		
3	20035-41200	主駆動シャフト	1	φ11.95×475	
4	20035-41220	シャフト (B)	11	φ10×361	
5	20048-42040	シャフト (回転ブラシ)	1	φ10×391	
6	20051-41400	搬送シャフト (MTW)	2	φ10×499	
7	29205-41010	連結シャフト	1	φ10×406	
8	20035-41060	シャフトカバー	1	φ10用	
9	20000-42590	レールストッパーボルト	8		
10	20004-409	搬送ゴムローラー	35	軸10用	
11	20208-41241	搬送ゴムローラー (B)	2	軸12用	
12	20034-41010	ゴムローラー	2	外径48	
13	20048-42080	ゴムローラー (S)	4	L=50	
14	20030-41119	ガイド板	2		
15	20033-41360	ベルト押え板	1		
16	20033-41020	マワリ止めナット (M6)	5		
17	20000-31060	φ7.5Vプーリー	2	軸12用	
18	20041-41162	折りタタミ金具 (A)	1		
19	20041-41172	折りタタミ金具 (B)	1		
20	20050-41020	オビナット	6	M6	
21	20035-41170	支柱 (B)	8	L=37	
22	20049-31290	レールカバー (E)	1	L=520	
23	20049-31300	レールカバー (F)	1	L=1065	
24	20049-41400	レールカバー (G)	1	L=160	
25	20049-41410	レールカバー (H)	1	L=440	
26	20000-41350	注油マーク	1	#50	
27	20000-42900	スプロケット交換ラベル	1	#75	
28	20051-31120	切り欠きカバー	1		
29	03003-41018	ローラーチェーン	2	#410 18L	
30	03003-41020	ローラーチェーン	1	#410 20L	
31	03003-41022	ローラーチェーン	1	#410 22L	
32	03003-41024	ローラーチェーン	2	#410 24L	
33	03003-41026	ローラーチェーン	2	#410 26L	
34	03003-41028	ローラーチェーン	1	#410 28L	
35	03003-41032	ローラーチェーン	1	#410 32L	
36	03003-41044	ローラーチェーン	3	#410 44L	
37	03003-41046	ローラーチェーン	1	#410 46L	
38	03003-41048	ローラーチェーン	1	#410 48L	
39	20000-41140	スプロケット (8 T)	18	軸10用	
40	20000-41150	スプロケット (8 T)	2	軸12用	
41	20000-41430	スプロケット (8 T)	10	ポリアセタール	
42	20005-411	オイルレスベアリング	30	10×13	
43	20021-41117	オイルレス軸受 (B)	2	12×15	
44	20005-419	丸座	15	T4	
45	20035-41090	スパーサー	2	T1.2	
46	20035-41100	カラー	2	L=15	
47	20066-31020	補助レール (L)	1	13×18	
48	20066-31030	補助レール (R)	1	L=3.3	
49	20066-41010	パイプ	2		
50	20007-409	段付ネジ	2		

図 NO	コード	名 称	個 数		備 考
			H S -227 K B		
51	20112-31111	片寄り防止板	1		
52	20048-21270	補助レール (L)	1		
53	20048-21280	補助レール (R)	1		
54	00992-40340	注意ラベル (CL-20)	1		
55	20013-41111	遊動ローラーシャフト	4		
56	20013-41112	遊動ローラー	8		
57	20013-31102	レール補助枠	1		
58	20013-41103	オビナット	2	M6	
59	00980-41111	センサコード	1	L=950	
60	20041-41420	コード接続マーク	1		
61	00980-41200	プッシュマウントタイ	1		
62	20033-41400	コードクランプ	2		
63	20307-31270	センサーブラケット (A)	1		
64	20048-42390	センサー棒	1		
65	20307-41631	U板	1		
66	20033-41600	マイクロスイッチ	1		
67	00930-40033	引張バネ	1		
68	20048-31770	脚ベース完結	2		
69	20048-31780	延長脚 完結	4		
70	20041-31200	高さ調節ボルト	4		
71	20048-42290	縮付プレート	4		
72	20048-42132	脚ステー	4		
73	20041-41700	段付ネジ	4	L=5	
74	20000-42520	ノブボルト	8	M6×10	
75	20051-31360	水受けシート	1		
76	20030-47119	ワッシャ	1	t 1.6	
77	20030-47120	パッキン	2	t 3	
78	20033-41050	ナット	1	PF3/4	
79	06252-52034	バルブソケット	1	20×3/4	
80	20030-47125	排水ホース	1	L=5m	
81	20000-42490	フック (RV)	1		
82	20041-41210	フック	4		
83	20050-41400	水受け金具	5		
84	20048-30190	Vゴム Assy	1		
85	20041-31100	刎受けカゴ	1		
86	20042-41080	モミ受け吊り金具	2		
87	20048-31710	土ウケシート	1		
88	29222-41140	フレーム	1		
89	29222-41120	スタンド	1		
90	20050-41310	段付ネジⅡ	2	L=11	
91	29222-31070	シャリン	2		
92	20000-41830	土ナラシ板 (7×10)	1		
93	20049-41422	取扱説明書	1		
94					
95					
96					
97					
98					
99					
100					

(覆土部)

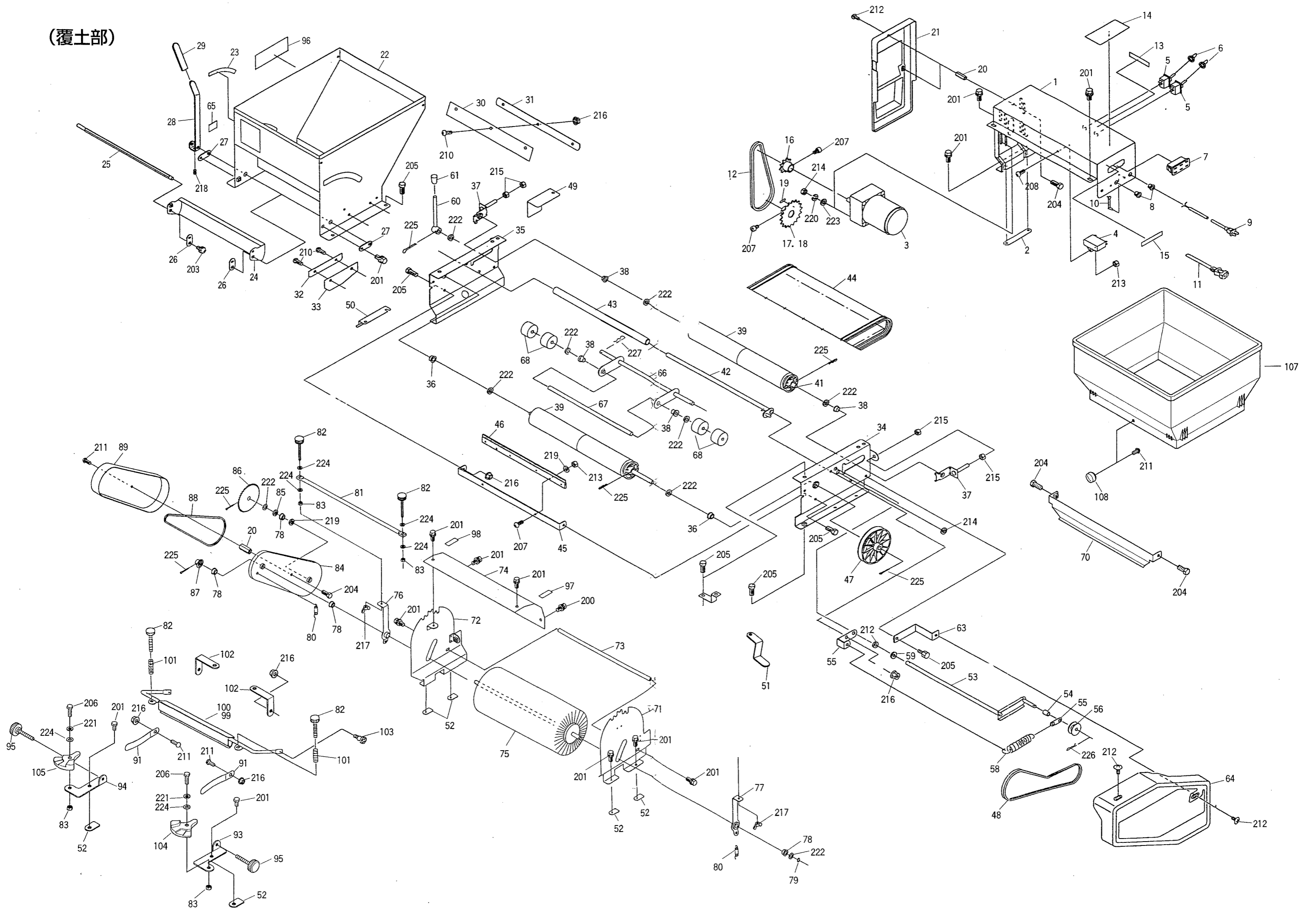


図 NO	コード	名称	個数		備考
			HS-227KB		
1	20048-21230	モーターベース	1		
2	20033-41010	オビナット	3	M6 P75	
3	20113-31110	ギヤードモートル	1	25W 1/50	
4	20035-41460	コンデンサ	1	6 μ F	
5	20030-46119	スナップスイッチ	2	10A 125V	
6	20030-46120	ゴムキャップ	2		
7	29202-31050	ACソケット	1	AC-T01	
8	20208-48411	コードブッシュ	2	8 \times 11	
9	00980-41370	電源コード (Q)	1	L=5m	
10	20033-41400	コードクランプ	2		
11	00980-41610	電源コード (モータ)	1	L=600mm	
12	03003-41036	ローラーチェーン	1	#410 36L	
13	20050-41520	スイッチマーク	1		
14	29202-31060	注意マーク	1		
15	20050-41530	接続マーク	1		
16	20000-41100	モータースプロケット (9T)	1	軸 ϕ 10	
17	20000-41580	スプロケット (17T)	1	軸 ϕ 12 50Hz	
18	20000-41160	スプロケット (20T)	1	軸 ϕ 12 60Hz	
19	20000-41770	表示ラベル (60Hz用)	1		
20	20035-41160	支柱 (A)	3	L=30	
21	20035-21043	モーターカバー (A)	1	色: S グリーン	
22	20048-21211	覆土ホッパー	1		
23	20048-41840	目盛マーク	1		
24	20048-31480	シャッター	1		
25	20048-41790	シャッター軸	1		
26	20048-41830	シャッタープレート	2		
27	20048-41800	シャッター軸板	2		
28	20048-41810	レバー	1		
29	20048-41820	レバーキャップ	1		
30	20133-41070	ゴムタレ (ウシロ)	1	t 0.38	
31	20126-41170	ゴム押え (ウシロ)	1		
32	20048-42060	ゴム押え (側板)	2		
33	20048-42070	タレゴム (側板)	2	t 0.38	
34	20048-31630	コンベアフレーム (左)	1		
35	20048-31640	コンベアフレーム (右)	1		
36	20208-41303	オイルレス軸受	2	10 \times 15	
37	20013-41109	ベルト張り金具	2		
38	20005-411	オイルレスベアリング	4	10 \times 13	
39	20048-21120	ベルトローラー	2		
40	20048-41620	駆動シャフト	1	10 \times 443	
41	20048-41630	従動シャフト	1	10 \times 382	
42	20048-41420	ベルト支え	1		
43	20133-41020	ローラー	1		
44	20048-21200	コンベアベルト (M)	1		
45	20133-31030	ブラシ取付金具	1		
46	20013-34204	ハケ完結	1		
47	20000-31020	ϕ 100Vプーリー	1	軸 ϕ 10	
48	03511-00035	Vベルト	1	A-35	
49	20035-41620	カバー (右)	1		
50	20048-31310	切り欠きカバー	1		

図 NO	コード	名称	個数		備考
			HS-227KB		
51	20048-42400	ベルト受け	1		
52	20033-41020	マワリ止めナット (M6)	6		
53	20033-31070	テンションアーム	1		
54	20033-41140	カラー	1	ϕ 6 \times 14	
55	20030-45116	バネカケ板	1		
56	20000-41310	テンションプーリー	1		
57	20035-41260	バネカケ	1		
58	26901-42006	レバーバネ	1		
59	20005-419	丸座	1	t 4	
60	20030-45115	レバー	1		
61	20030-44123	ニギリ	1		
62	20035-41030	カバー取付金具 (A)	1		
63	20035-41180	カバー取付金具 (C)	1		
64	20035-21022	カバー (フクド)	1		
65	20030-45117	クラッチ断続マーク	1		
66	20133-31040	ローラーアーム	1		
67	20035-41130	フリーローラーシャフト	1		
68	20004-409	搬送ゴムローラー	4	軸 ϕ 10	
69					
70	20048-31650	土反射板 (フクド)	1		
71	20048-31831	回転ブラシスタンド L	1		
72	20048-31841	回転ブラシスタンド R	1		
73	20048-42200	ストッパーシャフト (N)	1	L=370.4	
74	20048-42310	回転ブラシカバー	1		
75	20048-31820	回転ブラシ (140)	1		
76	20048-42331	ブラシロッド (駆動側)	2		
77					
78	20000-41320	オイルレスベアリング	4	10 \times 13 (白)	
79	02100-01010	C型止め輪	1	軸用10	
80	20050-41450	引張バネ	2		
81	20048-42320	調節バー	1		
82	20050-41320	調節ネジ	4	M6 \times 60	
83	20133-41220	ロックナット	4	M6	
84	20048-31620	ブラシアーム (R)	1		
85	20208-42303	スベーサ	1	t 0.8	
86	20035-41020	スプロケット (42T)	1	軸 ϕ 10	
87	20035-41010	スプロケット (11T)	1	軸 ϕ 10	
88	03003-25102	ローラーチェーン	1	#25 102L	
89	20035-31111	チェンカバー	1	色: S グリーン	
90					
91	20048-42431	箱ガイド	2	SUS301	
92					
93	29224-41331	ガイドスタンド (左)	1		
94	29224-41341	ガイドスタンド (右)	1		
95	20113-41170	調節ネジ	2	M6 \times 40	
96	20060-31242	回転ブラシ調節マーク	1		
97	20048-42350	カキトリマーク (L)	1		
98	20048-42360	カキトリマーク (R)	1		
99	29224-21052	スミ押し金具	1		
100	29224-41400	テープ	1		

(播種灌水部)

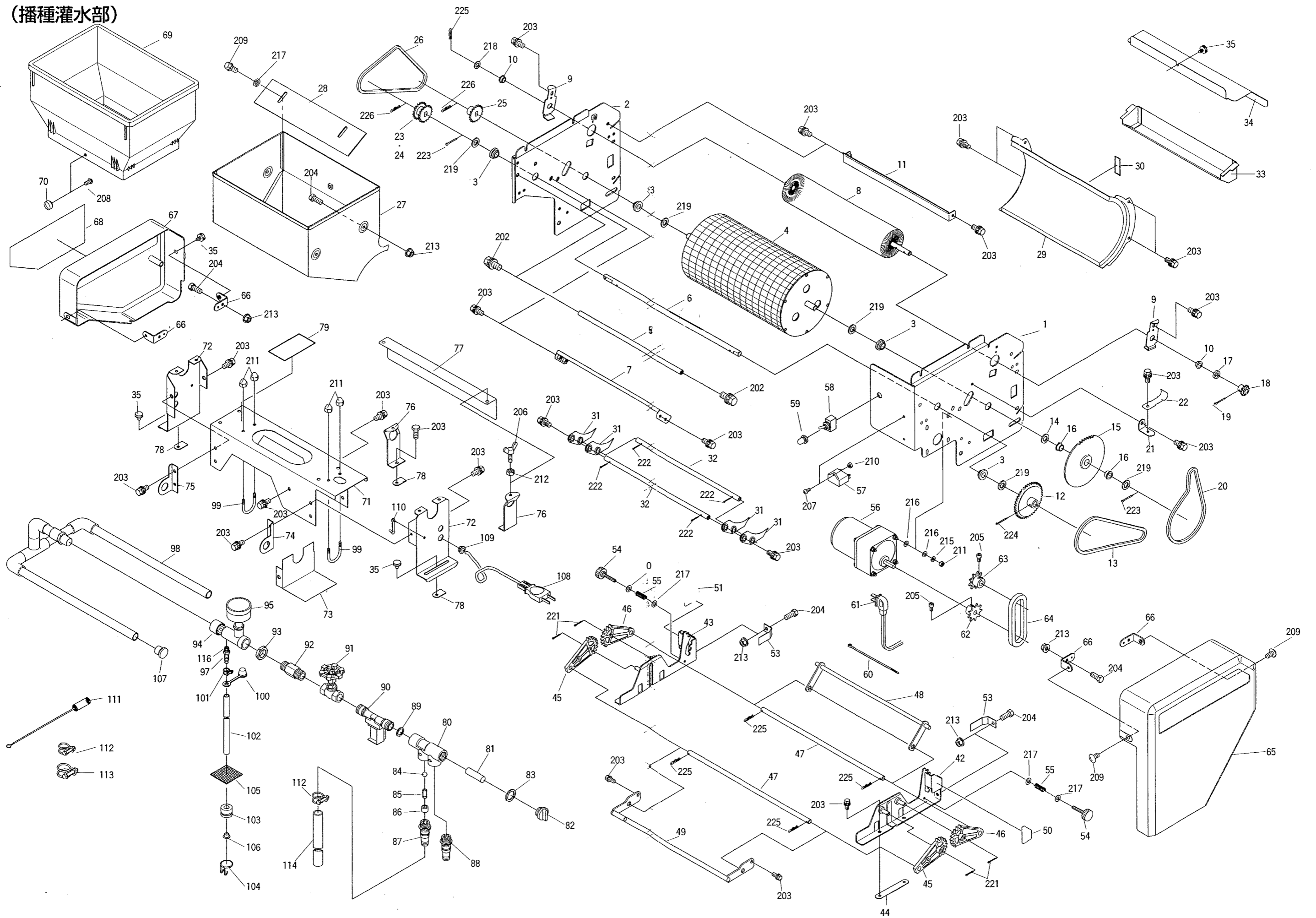


図 NO	コード	名 称	個 数	備 考
			HS-227KB	
1	20048-11140	サイドスタンド (L)	1	
2	20048-11090	サイドスタンド (右)	1	
3	20000-41800	オイルレス軸受 (D)	4	12×18
4	20048-21010	ハシユローラー	1	
5	20048-41070	ストッパーパイプ	1	
6	20048-42300	中間シャフト	1	11.95×428
7	20048-41110	ウシロイタ	1	
8	20048-31020	回転ブラシ	1	
9	20048-41080	軸受板	2	
10	20000-41320	オイルレスベアリング	2	10×13 (白)
11	20048-41100	スクレッパー	1	
12	20041-41040	スプロケット (42T)	1	#25 軸φ12
13	03003-25085	ローラーチェーン	1	#25 85L
14	20035-41090	スペーサー	1	t 1.2
15	20048-41090	カウンタスプロケット	1	14T-56T
16	20021-41117	オイルレス軸受 (B)	2	12×15
17	20005-419	丸座	1	t 4
18	20035-41010	スプロケット (11T)	1	#25 軸φ10
19	20000-41820	Rピン (16)	1	φ16
20	03003-25074	ローラーチェーン	1	#25 74L
21	20048-41120	テンション台	1	
22	20048-41130	テンションバネ	1	t 0.5
23	20048-41030	ダブルスプロケット (A)	1	21T-19T
24	20048-41040	ダブルスプロケット (B)	1	33T-27T
25	20048-41060	スプロケット (22)	1	22T
26	03003-25088	ローラーチェーン	1	#25 88L
27	20048-21190	ハシユホッパー	1	
28	20050-41460	仕切板	1	
29	20048-21020	ロールガイド	1	
30	20041-41790	上下マーク	1	
31	20048-31010	フォーク (C)	41	
32	20048-41140	フォーク支持棒	2	
33	20048-31050	タネウケ	1	
34	20048-31570	トウメイカバー	1	
35	20000-41910	化粧ネジ	5	M6×12
36	20041-41670	テンションアーム	1	
37	20041-41300	テンションカラー	1	φ6×7
38	20000-41310	テンションプーリー	1	
39	20041-41320	バネカケ	1	
40	00930-40018	引張バネ	1	
41	20041-41700	段付ネジ	1	L=5
42	20048-21130	スタンド 完結 (左)	1	
43	20048-21140	スタンド 完結 (右)	1	
44	20033-41010	オビナット	2	M6 P75
45	20048-31390	ギヤアーム (A)	2	
46	20048-31400	ギヤアーム (B)	2	
47	20048-41650	シャフト (H)	2	φ10×382
48	20048-31440	ストッパー	1	
49	20048-31790	レバー	1	
50	20048-41680	高さラベル (左)	1	

図 NO	コード	名 称	個 数	備 考
			HS-227KB	
51	20048-41690	高さラベル (右)	1	
52	20048-41701	高さ調節ラベル	1	
53	20048-41670	箱ガイド	2	
54	20113-41170	調節ネジ	2	M6×40
55	00931-40008	圧縮バネ	2	
56	20066-31010	ギヤードモートル	1	25W 1/180
57	20035-41460	コンデンサ	1	6μF
58	20030-46119	スナップスイッチ	1	10A 125V
59	20030-46120	ゴムキャップ	1	
60	00980-41200	ブッシュマウントタイ	1	
61	20062-41211	ハシユコード	1	L=1200
62	20218-44215	覆土駆動スプロケット	1	軸φ10 10T
63	20208-43214	モータースプロケット 9T	1	軸φ12
64	03003-41024	ローラーチェーン	1	#410 24L
65	20048-21151	サイドカバー (左)	1	色: Sグリーン
66	20041-41521	カバー取付金具	4	
67	20048-21111	サイドカバー (右)	1	色: Sグリーン
68	20048-31870	播種量調節ラベル (M)	1	
69	20060-21081	補助ホッパー (ハシユ)	1	色: Sグリーン
70	20000-42560	化粧ナット	2	M6
71	20048-21220	カンスイ天板	1	
72	20048-31670	カンスイ側板	2	
73	20048-42090	カバー	1	
74	20049-41290	アーム (S) L	1	
75	20049-41300	アーム (S) R	1	
76	20108-36114	ノズルスタンド	2	
77	20049-41390	シブキカバー	1	
78	20033-41020	マワリ止めナット (M6)	4	
79	20049-41311	灌水メイバン	1	
80	20041-31370	減圧弁本体	1	
81	20041-41490	ストレーナー	1	60メッシュ
82	20041-41500	キャップ	1	
83	04100-42124	Oリング	1	P21
84	20041-41470	ゴムボール	1	
85	00931-40020	圧縮バネ	1	SUS304
86	20041-41460	バネ受け	1	
87	20000-41680	ホースノズル (A)	1	
88	20000-41850	段付ホースノズル	1	
89	20041-41480	パッキン	1	
90	29202-41170	ウォーターバルブ	1	1/2
91	20041-41250	グローブバルブ	1	1/2
92	20048-42101	六角ニップル	1	1/2
93	20000-42751	ロックナット	1	1/2
94	20049-41161	吸込ノズル	1	S-18N
95	20000-42182	圧力計 (DA)	1	1/4 φ50
96	20000-42761	ロックナット (B)	1	1/4
97	20122-41081	ホースノズル	1	1/4×9
98	20049-31251	灌水ノズル	1	
99	29202-41030	Uボルト	2	
100	20041-41270	ゴムキャップ	1	

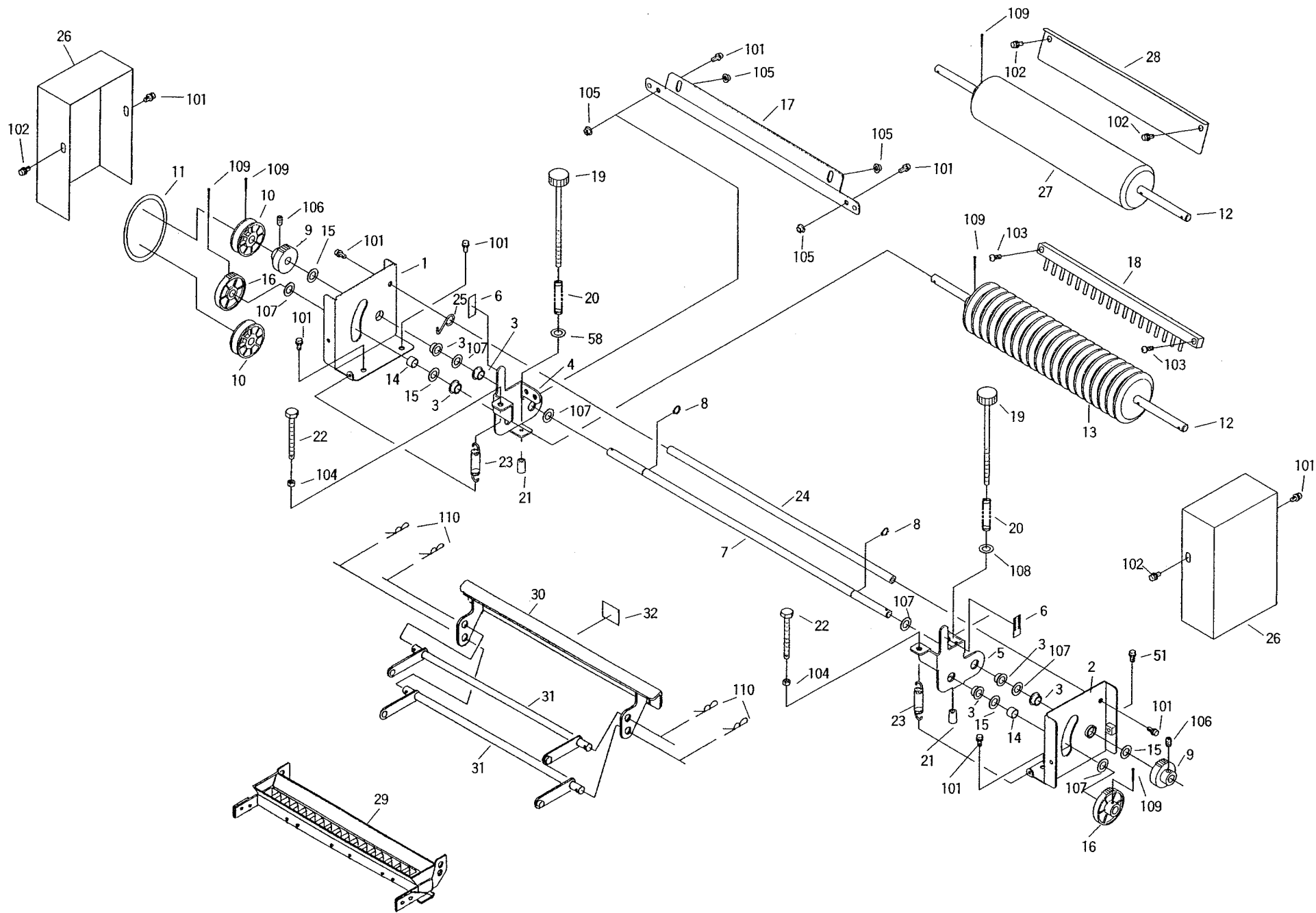


図 NO	コード	名 称	個 数	備 考
			H S - 227 K B	
1	20064-31180	サイドスタンド (R)	2	
2	20064-31190	サイドスタンド (L)	2	
3	20000-41320	オイルレスベアリング	12	10×13 白色
4	20064-31200	調節金具 (R)	2	
5	20064-31210	調節金具 (L)	2	
6	20064-41200	目盛マーク	4	#75
7	20064-41130	支点シャフト	2	φ 10×499
8	02100-01010	C型止め輪	4	軸用10
9	0 2070	平歯車 (35)	4	M=1 Z=35
10	20000-41130	φ46Vプーリー	4	軸径10 黒色
11	20064-41211	丸ベルトφ6	2	
12	20064-41120	溝付、鎮圧シャフト (W)	2	φ 10×448
13	20108-34134	溝付ローラー完結	1	20条
14	20136-41120	フォークカラー A	4	L=8
15	20208-42303	スペーサー	4	t 0.8
16	20050-31270	平歯車 (48)	4	m=1 Z=48
17	20064-41140	ブラシ取付板	2	
18	20112-34125	ブラシ (20)	1	20条
19	20051-31010	調節ネジ	4	
20	20108-44150	圧縮パネ	4	
21	20107-41018	ゴムキャップ	4	
22	20107-41024	調節ボルト	4	M6×60
23	20108-44120	スプリング	4	
24	20064-41160	ストップバーシャフト	2	φ 10×397
25	20064-41220	解除フック	2	SUS304
26	20064-31220	カバー (MT)	4	
27	20112-44121	鎮圧ローラー完結	1	
28	20064-41190	鎮圧スクレPPER	1	
29	20042-30170	モミガイド (20条) 仕組	1	20条
30	20049-31080	モミガイド取付板	1	
31	20042-31211	リンクアーム	2	
32	20049-41250	モミガイドラベル	1	

図 NO	コード	名 称	個 数	備 考
			H S - 227 K B	
101	20000-41730	パネ組込六角ボルト	12	M6×12
102	20000-41780	パネ平組込六角ボルト	14	M6×12
103	01110-00620	十字穴付ナベ小ネジ	2	M6×20
104	01200-00605	六角ナット	4	M6
105	01250-00606	座金付ナット	8	M6
106	01361-20610	六角穴付止ネジ (とがり先)	4	M6×10
107	01420-01016	ヒラザガネ	12	M10
108	01421-00610	ヒラザガネ	8	M6
109	01500-03025	削ピン	12	3×25
110	01501-00510	Rピン	4	φ 5