

HS-325

レール部

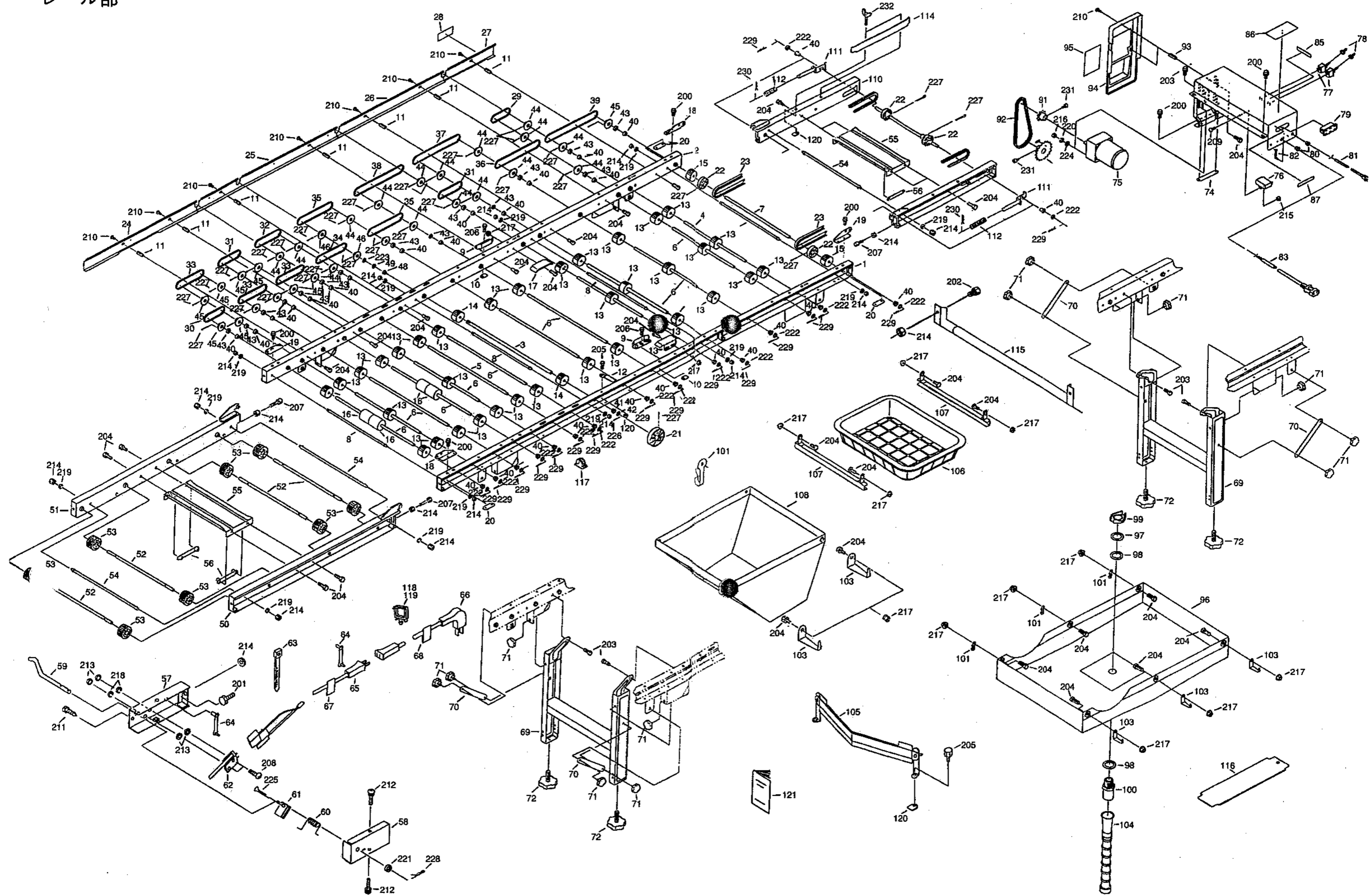


図 No	コード	名 称	個 数		備 考
			HS-325		
1	20051-11050	レール完結 (L)	1		
2	20051-11060	レール完結 (R)	1		
3	20035-41200	主駆動シャフト	1		φ11.95×475
4	20062-41110	搬送シャフト (MT)	2		φ10×361
5	20048-42040	シャフト (回転ブラシ)	1		φ10×391
6	20035-41220	シャフト (B)	11		φ10×361
7	20048-41340	ベルト駆動シャフト	1		φ10×361
8	20013-41340	レールストッパーボルト	4		
9	20030-41119	ガイド板	2		
10	20033-41030	マワリ止メナット (M8)	2		
11	20035-41170	支柱 (B)	7		
12	20033-41360	ベルト押工板	1		
13	20004- 409	搬送ゴムローラー	37		
14	20208-41241	搬送ゴムローラー (B)	2		
15	20034-41010	ゴムローラー	2		
16	20048-42080	ゴムローラー (S)	4		
17	20048-41780	サポート台	2		
18	20041-41162	折りタタミ金具 (A)	2		
19	20041-41172	折りタタミ金具 (B)	2		
20	20050-41020	オピナット	4		
21	20000-31060	φ75Vプーリー	1		φ12用
22	20000-41130	φ46Vプーリー	4		
23	03510-00049	Vベルト	2		M-49
24	20049-31260	レールカバー (A)	1		
25	20051-31320	レールカバー (B)	1		
26	20051-31330	レールカバー (C)	1		
27	20051-31340	レールカバー (D)	1		
28	20000-41350	注油マーク	1		
29	03003-41018	ローラーチェーン	1		#410 18ℓ
30	03003-41020	〃	1		#410 20ℓ
31	03003-41022	〃	2		#410 22ℓ
32	03003-41024	〃	1		#410 24ℓ
33	03003-41026	〃	3		#410 26ℓ
34	03003-41028	〃	1		#410 28ℓ
35	03003-41032	〃	2		#410 32ℓ
36	03003-41040	〃	1		#410 40ℓ
37	03003-41042	〃	1		#410 42ℓ
38	03003-41044	〃	1		#410 44ℓ
39	03003-41046	ローラーチェーン	1		#410 46ℓ
40	20005- 411	オイルレスベアリング	32		10×13
41	20021-41117	オイルレス軸受 (B)	1		10×13
42	20035-41090	スペーサー	1		M10
43	20005- 419	丸座	15		
44	20000-41140	スプロケット (8T)	18		軸径φ10
45	20000-41430	スプロケット (8T)	8		軸径φ10
46	20000-41150	スプロケット (8T)	2		軸径φ12
47	20000-41430	スプロケット (8T)	2		ポリアセタル
48	20021-41117	オイルレス軸受 (B)	1		12×15
49	20035-41090	スペーサー	1		T1.2
50	20048-31490	補助レール (左)	1		

図 No	コード	名 称	個 数		備 考
			HS-325		
51	20048-31500	補助レール (右)	1		
52	20013-41111	遊動ローラーシャフト	4		
53	20013-41112	遊動ローラー	8		
54	20013-41101	レールストッパーボルト	3		
55	20013-31102	レール補助枠	2		
56	20013-41103	オピナット	4		
57	20041-31670	アーム完結 (L)	1		
58	20041-31680	カバー (左)	1		
59	20041-41350	センサ (左)	1		
60	20041-41360	ネジリバネ (左)	1		
61	20033-41590	U板	1		
62	20033-41600	マイクロスイッチ	1		
63	00980-41200	プッシュマウントタイ	1		
64	20033-41400	コードクランプ	7		
65	00980-41111	センサコード	1		ℓ=950
66	00980-41120	中間コード	1		ℓ=1200
67	20041-41410	センサ接続ケーブル	1		
68	20041-41420	コード接続マーク	1		
69	20048-31660	脚完結	2		
70	20048-42130	脚ステー	4		
71	20000-42520	ノブボルト	12		
72	20041-31200	高さ調節ボルト	4		
73	20048-21230	モーターベース	1		
74	20033-41010	オピナット	1		
75	20050-31420	ギヤードモートル	1		40W 1/36
76	20113-41150	コンデンサ	1		10 ^μ F
77	20030-46119	スナップスイッチ	2		
78	20030-46120	ゴムキャップ	2		
79	29202-31050	ACソケット	1		
80	20208-48411	コードプッシュ	2		
81	00980-41370	電源コード (Q)	1		
82	20033-41400	コードクランプ	2		
83	00980-41610	電源コード (モーター)	1		
84	20035-41510	中間コード (C)	1		
85	20050-41520	スイッチマーク	1		
86	29202-31060	注意マーク	1		
87	20050-41530	接続マーク	1		
88	20000-41580	スプロケット (17T)	1		φ12 (50 Hz)
89	20000-41160	スプロケット (20T)	1		φ12 (60 Hz)
90	20000-41770	表示ラベル (60 Hz用)	1		
91	20208-43214	モータースプロケット (9T)	1		φ12キー
92	03003-41036	ローラーチェーン	1		#410 36ℓ
93	20035-41160	支柱 (A)	2		ℓ=30
94	20035-21042	モーターカバー	1		
95	20000-41090	注意マーク	1		
96	20051-31350	水受シート	1		
97	20030-47119	ワッシャ	1		
98	20030-47120	パッキン	2		
99	20033-41050	ナット	1		
100	06252-52034	バルブソケット	1		

図 No	コード	名称	個数		備考
			HS-325		
101	20000-42690	フック (RV)	4		
102	20041-41210	フック	1		
103	20050-41400	水受金具	5		
104	20030-47125	排水ホース	1		
105	20048-30190	Vゴム Assy	1		
106	20041-31100	親受ケカゴ	1		
107	20042-41080	モミ受け吊り金具	2		
108	20048-31710	土ウケシート	1		
109	20050-31450	補助レールP (L)	1		
110	20050-31460	補助レールP (R)	1		
111	20041-41150	ベルト張り金具	2		
112	00931-40019	圧縮バネ	2		
113	20048-41350	ベルト従動シャフト	1		φ10×340
114	20112-31111	片寄り防止板	1		
115	20050-31480	把手	1		
116	20000-41830	土ナラシ板	1		
117	20000-42530	NK クランプ	2		
118	20000-42500	ロッキングワイヤーサドル (小)	5		
119	20000-42510	ロッキングワイヤーサドル (大)	1		
120	20033-41020	マワリ止めナット (M6)	5		
121	20051-41381	取扱説明書	1		
122					
123					
124					
125					
126					
127					
128					
129					
130					
131					
132					
133					
134					
135					
136					
137					
138					
139					
140					
141					
142					
143					
144					
145					
146					
147					
148					
149					
150					

図 No	コード	名称	個数		備考
			HS-325		
200	20000-41730	バネ組込六角ボルト	10		M6×12
201	20000-41750	バネ平組込六角ボルト	1		M8×16
202	20000-41760	バネ組込六角ボルト	2		M8×14
203	20000-41780	バネ平組込六角ボルト	6		M6×12
204	01000-00610	六角ボルト	29		M6×10
205	01000-00612	六角ボルト	3		M6×12
206	01000-00812	六角ボルト	6		M8×12
207	01000-00825	六角ボルト	4		M8×25
208	01110-00320	十字穴付ナベ小ネジ	2		M3×20
209	01110-00412	十字穴付ナベ小ネジ	1		M4×12
210	01110-00610	十字穴付ナベ小ネジ	9		M6×10
211	01113-00308	十字穴付タッピンネジ	1		M3×8
212	01113-00406	十字穴付タッピンネジ	2		M4×6
213	01200-00303	六角ナット	4		M3
214	01200-00807	六角ナット	25		M8
215	01200-00403	六角ナット	1		M4
216	01200-00605	六角ナット	4		M6
217	01250-00606	座金付ナット	12		M6
218	01400-00307	バネザガネ	2		M3
219	01400-00820	バネザガネ	14		M8
220	01400-00615	バネザガネ	4		M6
221	01420-00608	ヒラザガネ	1		M6
222	01420-01016	ヒラザガネ	17		M10
223	01420-01223	ヒラザガネ	1		M12
224	01421-00610	ヒラザガネ	8		M6
225	01500-02515	割ピン	1		2.5×15
226	01500-03020	割ピン	1		3×20
227	01500-03025	割ピン	35		3×25
228	01501-00510	Rピン	1		φ5
229	01501-00918	Rピン	17		φ9
230	01501-00818	Rピン	2		φ8
231	01010-10612	六角穴付ボルト	2		M6×12
232	01020-90610	チョウボルト	2		M6×10
233	01620-13206	ブラインドリビット (丸)	4		φ3.2 l=2
234					
235					
236					
237					
238					
239					
240					
241					
242					
243					
244					
245					
246					
247					
248					
249					

ホッパー部

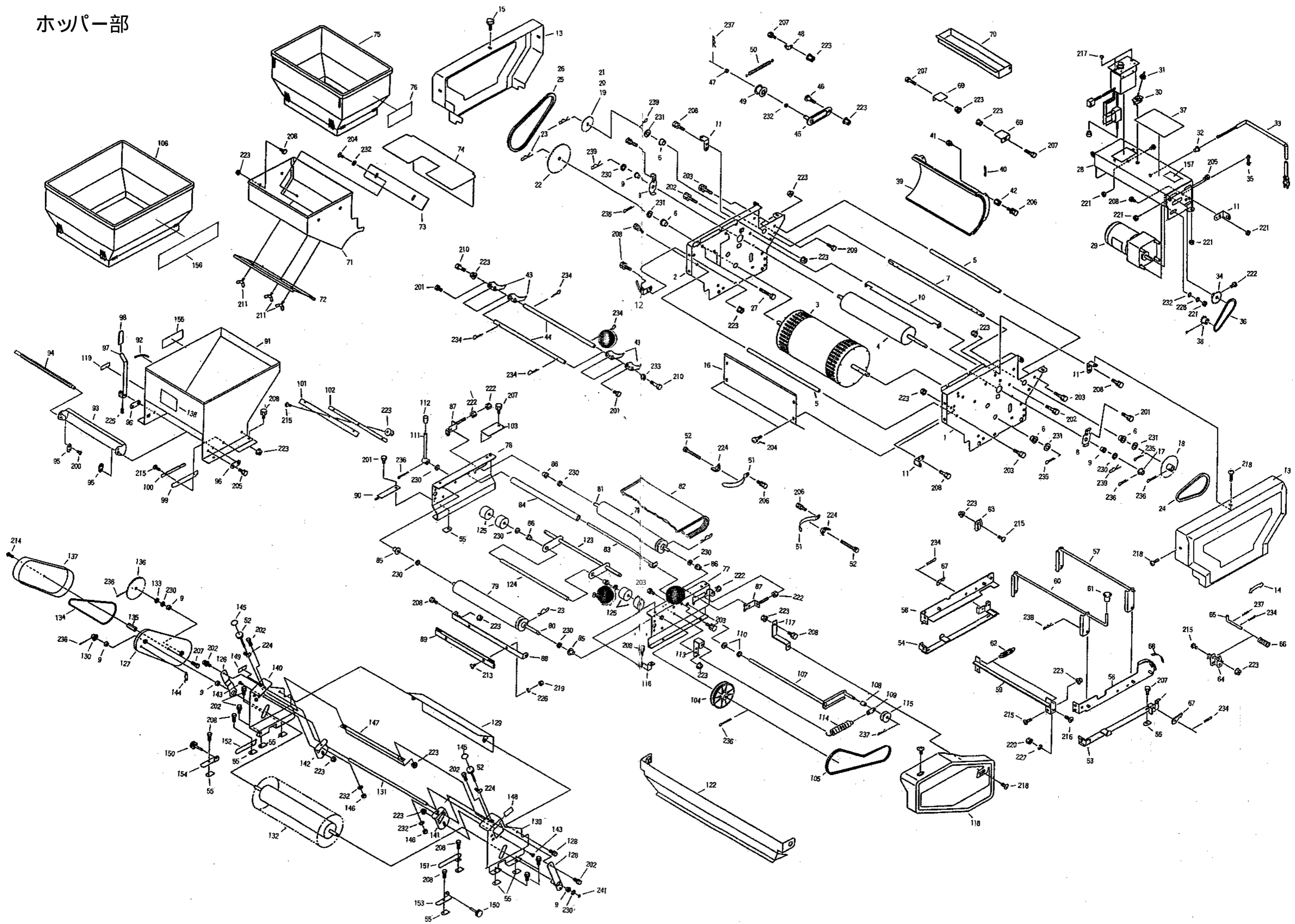


図 No	コード	名 称	個 数		備 考
			HS-325		
1	20050-11010	サイドスタンド(左)	1		
2	20050-11020	サイドスタンド(右)	1		
3	20050-30210	播種ローラー仕組	1		
4	20050-31150	回転ブラシ	1		
5	20041-41510	ストッパーパイプ	2		
6	20000-41800	オイルレス軸受(D)	4	12×18	
7	20050-41230	主 軸	1		
8	20048-41080	軸受板	2		
9	20000-41320	オイルレスベアリング	7	10×13(白)	
10	20041-41110	スクレッパー	1		
11	20041-41521	カバー取付金具	4		
12	20050-41060	カバー取付金具(C)	2		
13	20050-21120	ハシユカバー	2		
14	20050-41070	矢印マーク	1		
15	20000-41910	化粧ネジ	1		
16	20041-31470	カバー(ウシロ)	1		
17	20035-41010	スプロケット(11T)	2	#25, 穴φ10	
18	20041-41040	スプロケット(42T)	1	#25, 穴φ12	
19	20050-41240	スプロケット(13T)	1	#25, 長穴	
20	20050-41250	スプロケット(19T)	1	#25, 長穴	
21	20050-41260	スプロケット(30T)	1	#25, 長穴	
22	20050-41270	スプロケット(60T)	1	#25, 穴φ12	
23	20208-42211	Rピン	3	φ22	
24	03003-25070	ローラーチェーン	1	#25, 70ℓ	
25	03003-25096	ローラーチェーン	1	#25, 96ℓ	
26	03003-25101	ローラーチェーン	1	#25, 101ℓ	
27	20050-41280	六角ボルト	2	M8×45	
28	20050-21181	モータベース(ハシユ)	1		
29	20050-21020	可変速モートル	1	40W, 1/36	
30	20030-46119	スナップスイッチ	1		
31	20030-46120	ゴムキャップ	1		
32	20208-48411	コードブッシュ	1		
33	00980-41100	電源コード(J)	1		
34	20000-42340	モータスプロケット(14T)	1		
35	20033-41400	コードクランプ	1		
36	03003-41027	ローラーチェーン	1	#410, 27ℓ	
37	20050-31020	播種量調節ラベル	1		
38	20000-41220	スプロケット(12T)	1		
39	20050-21030	ロールガイド	1		
40	20041-41790	上下マーク	1		
41	20050-41340	段付ネジ(Ⅲ)	4		
42	20050-41350	ロールガイド高ナット	4		
43	20048-31010	フォーク(C)	41		
44	20041-41050	フォーク支え棒	2		
45	20050-41290	テンションアーム(Ⅱ)	1		
46	20050-41310	段付ネジ(Ⅱ)	1		
47	20041-41300	テンションカラー	1		
48	20041-41320	バネカケ	1		
49	20000-41310	テンションプーリー	1		
50	00930-40023	引張バネ	1		

図 No	コード	名 称	個 数		備 考
			HS-325		
51	20050-41140	箱ガイド	2		
52	20050-41320	調節ネジ	4		M6×60
53	20041-21170	スタンドガイド(左)	1		
54	20041-21180	スタンドガイド(右)	1		
55	20033-41020	マフリ止メナット(M6)	16		
56	20050-21070	自在スタンド(A)	1		
57	20041-31630	リンク	1		
58	20050-21080	自在スタンド(B)	1		
59	20041-31640	レンケツカナダ	1		
60	20050-31010	上下ハンドル	1		
61	20050-41040	キャップ	1		
62	00930-40019	引張バネ	2		
63	20041-41770	ストッパー金具	R1		
64	20041-31650	ストッパー	1		
65	20041-41740	ストップピン	1		
66	00931-40022	圧縮バネ	1		
67	20041-41730	フック	2		
68	20041-41750	目盛マーク	1		
69	20050-41190	ウケイタ	2		
70	20041-31240	タネウケ	1		
71	20050-21170	播種ホッパー完結	1		
72	20050-31120	ウシロ板	1		
73	20050-41460	仕切板	1		
74	20050-31130	カバー	1		
75	20060-21080	補助ホッパー(ハシユ)	1		
76	20050-31410	ネームプレート	2		
77	20048-31630	コンベアフレーム(左)	1		
78	20048-31640	コンベアフレーム(右)	1		
79	20048-21120	ベルトローラー	2		
80	20048-41620	駆動シャフト	1		
81	20048-41630	従動シャフト	1		
82	20048-21200	コンベアベルト(M)	1		
83	20048-41420	ベルト支エ	1		
84	20133-41020	ローラー	1		
85	20208-41303	オイルレス軸受	2	10×15	
86	20005-411	オイルレスベアリング	4	10×13	
87	20013-41109	ベルト張り金具	2		
88	20133-31030	ブラシ取付金具	1		
89	20013-34240	ハケ完結	1		
90	20048-31310	切欠キカバー	1		
91	20048-21210	覆土ホッパー	1		
92	20048-41840	目盛マーク	1		
93	20048-31480	シャッター	1		
94	20048-41790	シャッター軸	1		
95	20048-41830	シャッタープレート	2		
96	20048-41800	シャッター軸板	2		
97	20048-41810	レバー	1		
98	20048-41820	レバーキャップ	1		
99	20048-42070	タレゴム(側板)	2		
100	20048-42060	ゴム押エ(側板)	2		

スミト・灌水部

※ スミト部が「RF-5」仕様の製品が対象になります。

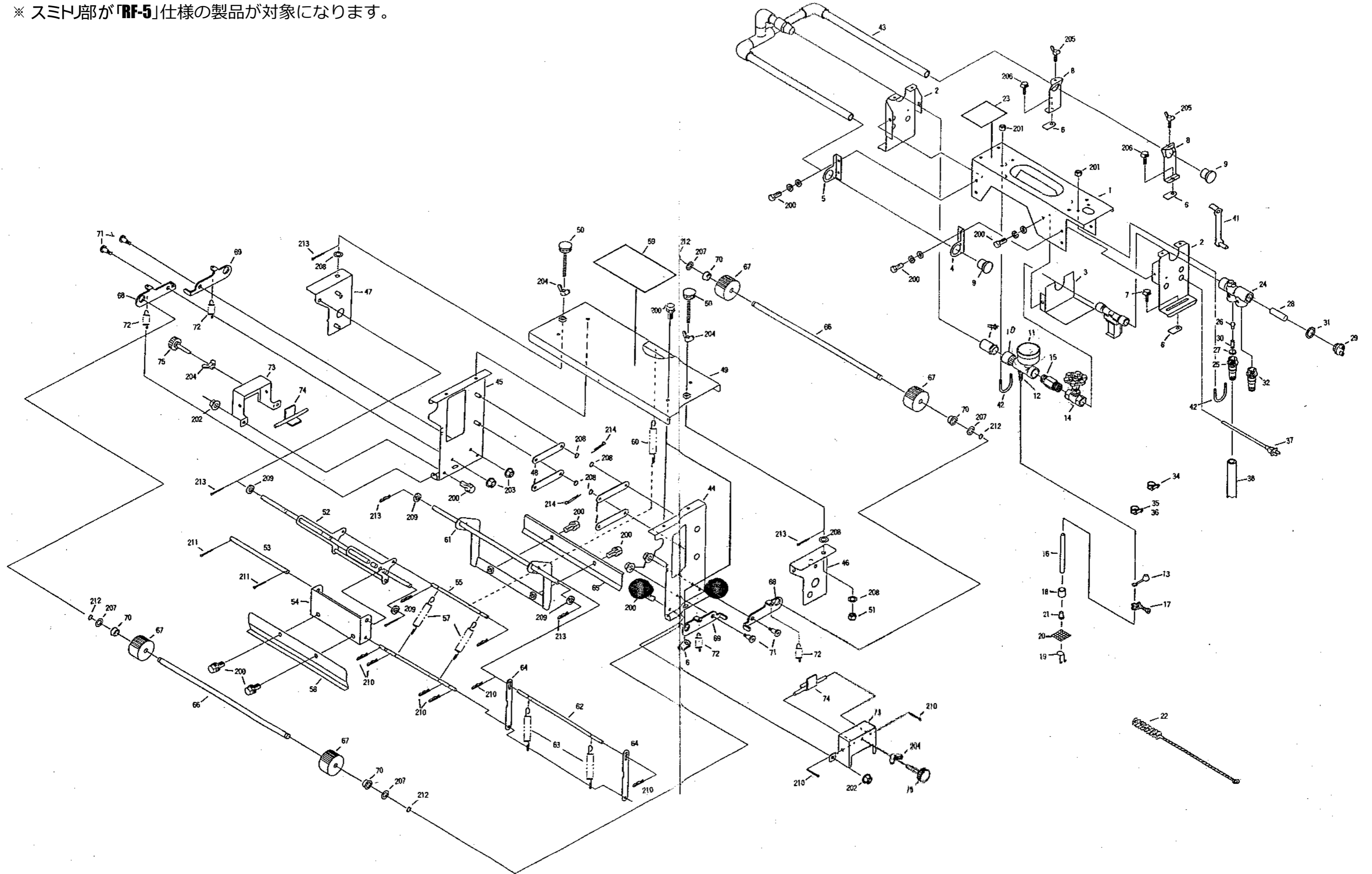


図 No	コード	名称	個 数		備 考
			HS-325		
1	20048-21220	カンスイ天板	1		
2	20048-31670	カンスイ側板	2		
3	20048-42090	カバー	1		
4	20049-41290	アーム (S) L	1		
5	20049-41300	アーム (S) R	1		
6	20033-41020	マワリ止メナット (M6)	6		
7	20000-41910	化粧ネジ	2		M6×10
8	20108-36114	ノズルスタンド	2		
9	20208-45316	ゴム粉	2		
10	20051-B0190	吸込ノズル仕組	1		S-18N
11	20000-42180	圧力計	1		
12	20122-41080	ホースノズル	1		
13	20041-41270	ゴムキャップ	1		
14	20041-41250	グローブバルブ	1		1/2
15	20048-42100	六角ニップル	1		1/2
16	06600-00920	ビニールホース	1		
17	06710-11200	ホースバンド	1		20048-B0080
18	20050-41150	ウェイト	1		薬液ホース仕組
19	20050-41160	クリップ	1		
20	20041-41240	アミ	1		
21	20041-41680	フランジブッシュ	1		
22	20000-31070	ノズルブラシ	1		
23	20051-41180	灌水メイパン	1		
24	20041-31370	減圧弁本体	1		
25	20041-41460	メネ受ケ	1		
26	20041-41470	ゴムボール	1		20060-30160
27	20041-41480	パッキン	1		減圧弁仕組
28	20041-41490	ストレナー	1		
29	20041-41500	キャップ	1		
30	00931-40020	圧縮バネ	1		
31	04100-42124	Oリング	1		
32	20000-41680	ホースノズル (A)	1		
33	20000-41850	段付ホースノズル	1		
34	06710-11900	ホースバンド	1		φ19
35	06710-12000	ホースバンド	1		φ20
36	06710-12500	ホースバンド	1		φ25
37	06600-01550	ビニールホース	1		φ15×18×500
38	00980-41630	電源コード (カンスイ)	1		ℓ=450
39	29202-41170	ウォーターバルブ	1		
40	20225-41330	コードブッシュ	1		
41	20033-41400	コードクランプ	1		
42	29202-41030	Uボルト	2		
43	20051-31310	灌水ノズル	1		
44	29224-31151	サイドスタンド (L)	1		
45	29224-31161	サイドスタンド (R)	1		
46	29224-31121	高サ調節板 (L)	1		
47	29224-31131	高サ調節板 (R)	1		
48	29224-41560	リンクプレート	4		
49	29224-31190	スミトリベース	1		
50	29224-41580	調節ネジ	2		M6×60

図 No	コード	名称	個 数		備 考
			HS-325		
51	20133-41220	ロックナット	2		M6
52	29224-31170	スミトリアーム (後)	1		
53	29224-41520	ピン (φ8×157)	1		
54	29224-41480	スミ押しピン (後)	1		
55	29224-41500	バネカケピンB	1		
56	29224-41510	バネカケピンC	1		
57	00930-40038	引張バネ	2		
58	29224-41460	スミ押し板 (後)	1		
59	29224-31200	取扱ラベル	1		
60	20012-41007	ベルトテンションスプリング	1		
61	29224-31180	スミトリアーム (前)	1		
62	29224-41490	バネカケピンA	1		
63	20108-44120	スプリング	2		
64	29224-41570	ロッド (スミトリ)	2		
65	29224-41471	スミ押し板 (前)	1		
66	29224-41550	ローラーシャフト	2		
67	20004-409	搬送ゴムローラー	4		
68	29224-41530	ローラーアーム (L)	2		
69	29224-41540	ローラーアーム (R)	2		
70	20208-41303	オイルレス軸受	4		
71	20030-45128	段付ネジ (B)	4		
72	00930-40010	引張バネ	4		
73	29224-31141	調節ネジブラケット	2		
74	29224-41441	調節アングル	2		
75	20000-42540	ノボルト	2		M6×30
76					
77					
78					
79					
80					
81					
82					
83					
84					
85					
86					
87					
88					
89					
90					
91					
92					
93					
94					
95					
96					
97					
98					
99					
100					

図 No	コード	名 称	個 数		備 考
			HS-325		
200	20000-41780	バネ平組込六角ボルト	20		M6×12
201	01200-00504	六角ナット	4		M5
202	01200-00605	六角ナット	4		M6
203	01250-00606	座金付ナット	4		M6
204	01290-90600	チョウナット	4		M6
205	01020-90620	チョウボルト	2		M6×20
206	01000-00610	六角ボルト	2		M6×10
207	01420-01016	ヒラザガネ	4		M10
208	01421-00610	ヒラザガネ	18		M6
209	01420-00812	ヒラザガネ	8		M8
210	01501-00510	Rピン	12		φ5
211	01501-00818	Rピン	2		φ8
212	02100-01010	C型止メ輪	4		軸10用
213	01500-02515	割ピン	6		2×15
214	01500-03020	割ピン	4		3×20
215					
216					
217					
218					
219					
220					
221					
222					
223					
224					
225					
226					
227					
228					
229					
230					
231					
232					
233					
234					
235					
236					
237					
238					
239					
240					
241					
242					
243					
244					
245					
246					
247					
248					
249					

灌水・スミト部

※ スミト部が「RF-55」仕様の製品が対象になります。

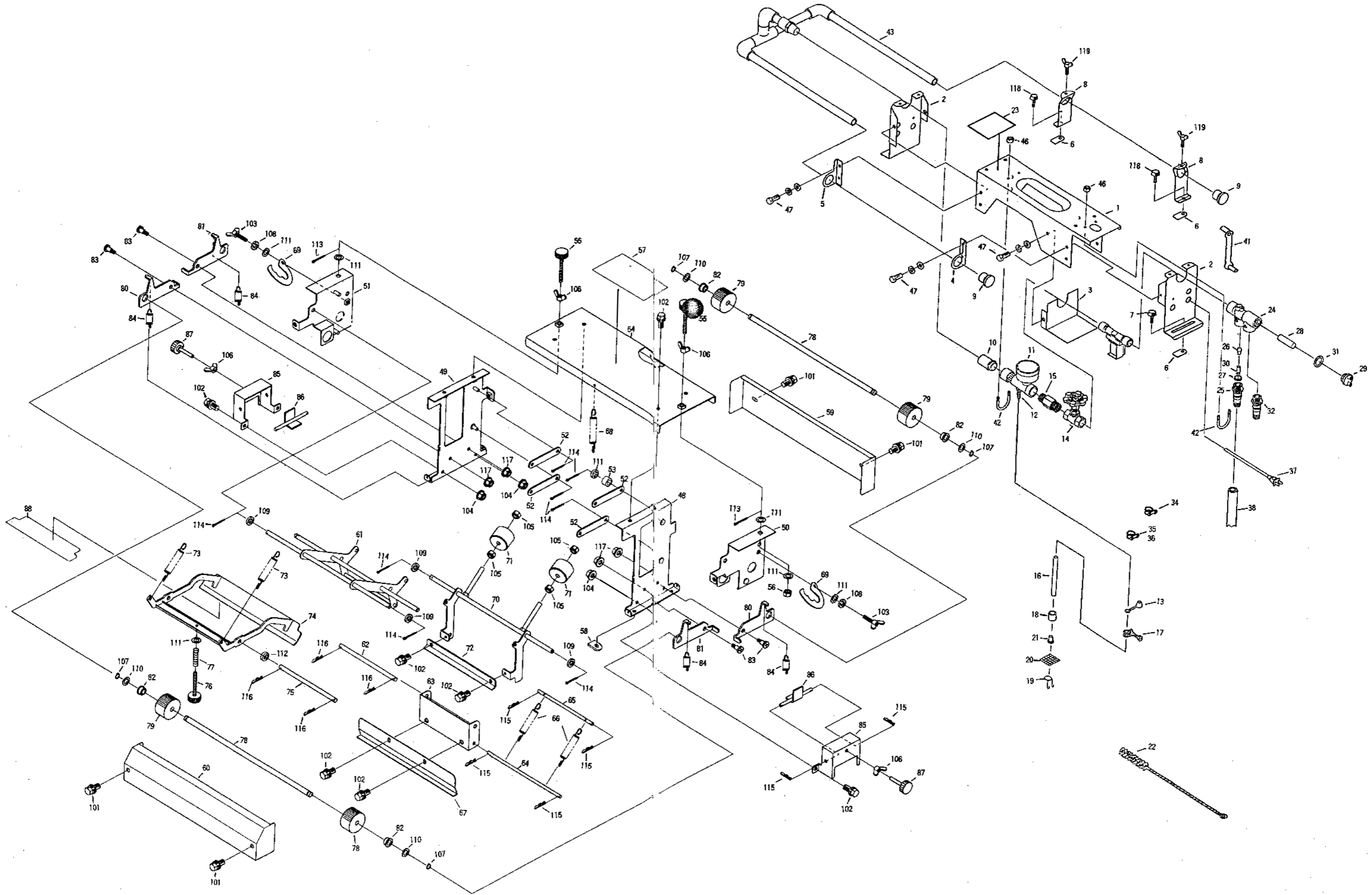


図 No	コード	名称	個 数		備 考
			HS-325		
1	20048-21220	カンスイ天板	1		
2	20048-31670	カンスイ側板	2		
3	20048-42090	カバー	1		
4	20049-41290	アーム (S) L	1		
5	20049-41300	アーム (S) R	1		
6	20033-41020	マワリ止メナット (M6)	6		
7	20000-41910	化粧ネジ	2		M6×10
8	20108-36114	ノズルスタンド	2		
9	20208-45316	ゴム栓	2		
10	20051-41170	吸込ノズル	1		20049-B0040
11	20000-42181	圧力計	1		吸込ノズル仕
12	20122-41080	ホースノズル	1		組 S-18N)
13	20041-41270	ゴムキャップ	1		
14	20041-41250	グローブバルブ	1		1/2
15	20048-42100	六角ニップル	1		1/2
16	06600-00920	ビニールホース	1		
17	06710-11200	ホースバンド	1		20048-B0080
18	20050-41150	ウェイト	1		薬液ホース仕
19	20050-41160	クリップ	1		組
20	20041-41240	アミ	1		
21	20041-41680	フランジブッシュ	1		
22	20000-31070	ノズルブラシ	1		
23	20051-41181	灌水メイバン	1		
24	20041-31370	減圧弁本体	1		
25	20041-41460	バネ受け	1		
26	20041-41470	ゴムボール	1		20060-30160
27	20041-41480	パッキン	1		減圧弁仕組
28	20041-41490	ストレーナー	1		
29	20041-41500	キャップ	1		
30	00931-40020	圧縮バネ	1		
31	04100-42124	Oリング	1		
32	20000-41680	ホースノズル (A)	1		
33	20000-41850	段付ホースノズル	1		
34	06710-11900	ホースバンド	1		φ19
35	06710-12000	ホースバンド	1		φ20
36	06710-12500	ホースバンド	1		φ25
37	06600-01550	ビニールホース	1		φ15×18×500
38	00980-41630	電源コード (カンスイ)	1		ℓ=450
39	29202-41170	ウォーターバルブ	1		
40	20225-41330	コードブッシュ	1		
41	20033-41400	コードクランプ	1		
42	29202-41030	Uボルト	2		
43	20051-31310	灌水ノズル	1		
44					
45					
46	01280-00504	六角袋ナット	4		M5
47	20000-41780	バネ平座金組込六角ボルト	6		M6×12
48	29224-31152	サイドスタンド(L)	1		
49	29224-31162	サイドスタンド(R)	1		
50	29224-21060	高サ調節板(L)	1		

図 No	コード	名称	個 数		備 考
			HS-325		
51	29224-21070	高サ調節板(R)	1		
52	29224-41560	リンクプレート	4		
53	20304-41230	カラー	8		L=3
54	29224-31190	スミトリベース	1		
55	29224-41580	調節ネジ	2		M6×60
56	20133-41220	ロックナット	4		M6
57	29224-31201	取扱ラベル	1		
58	20033-41020	マワリ止メナット	4		M6
59	29224-31260	カバー (前)	1		
60	29224-31270	カバー (後)	1		
61	29224-31171	スミトリアーム (後)	1		
62	29224-41520	ピン (φ8×157)	1		
63	29224-41481	スミ押シヒンジ(後)	1		
64	29224-41500	バネカケピン B	1		
65	29224-41511	バネカケピン C	1		
66	00930-40048	引張バネ	2		
67	29224-41460	スミ押シ板 (後)	1		
68	00930-40049	引張バネ	1		
69	29224-41640	カキトリ調節座	2		
70	29224-31240	スミトリアーム (前 A)	1		
71	29224-41650	ウェイト	2		
72	29224-41660	ストッパー連結金具	1		
73	20108-44120	スプリング	2		
74	29224-31250	スミトリアーム (前 B)	1		
75	29224-41670	スミトリアームピン (前)	1		
76	20113-41170	調節ネジ	1		M6×40
77	00931-40008	圧縮バネ	1		
78	29224-41550	ローラーシャフト	2		10×356
79	20004-409	搬送ゴムローラー	4		10用
80	29224-41531	ローラーアーム (L)	2		
81	29224-41541	ローラーアーム (R)	2		
82	20208-41303	オイルレス軸受	4		10×15
83	20030-45128	段付ネジ (B)	4		
84	00930-40038	引張バネ	4		
85	29224-31141	調節ネジブラケット	2		
86	29224-41441	調節アングル	2		
87	20000-42540	ノボルト	2		M6×30
88	29224-41680	テープ	1		
89					
90					
91					
92					
93					
94					
95					
96					
97					
98					
99					
100					

図 No	コ ー ド	名 称	個 数		備 考
			HS-325		
101	20000-41740	バネ組込六角ボルト	4		M6×10
102	20000-41780	バネ平座金組込六角ボルト	16		M6×12
103	01020-90610	チョウボルト	2		M6×10
104	01200-00605	六角ナット	4		M6
105	01200-00807	六角ナット	4		M8
106	01290-90600	チョウナット	4		M6
107	02100-01010	C型止メ輪	4		軸用10
108	01400-00615	バネザガネ	2		M6
109	01420-00812	ヒラザガネ	4		M8
110	01420-01016	ヒラザガネ	4		M10
111	01421-00610	ヒラザガネ	12		M6
112	01421-00816	ヒラザガネ	2		M8
113	01500-02015	割ピン	2		2×15
114	01500-02515	割ピン	8		2.5×15
115	01501-00510	Rピン	8		φ5
116	01501-00818	Rピン	4		φ8
117	01250-00606	座金付ナット	4		M6
118	01000-00610	六角ボルト	2		M6×10
119	01020-90620	チョウボルト	2		M6×20
120					
121					
122					
123					
124					
125					
126					
127					
128					
129					
130					
131					
132					
133					
134					
135					
136					
137					
138					
139					
140					
141					
142					
143					
144					
145					
146					
147					
148					
149					
150					

溝付・鎮圧ローラー部

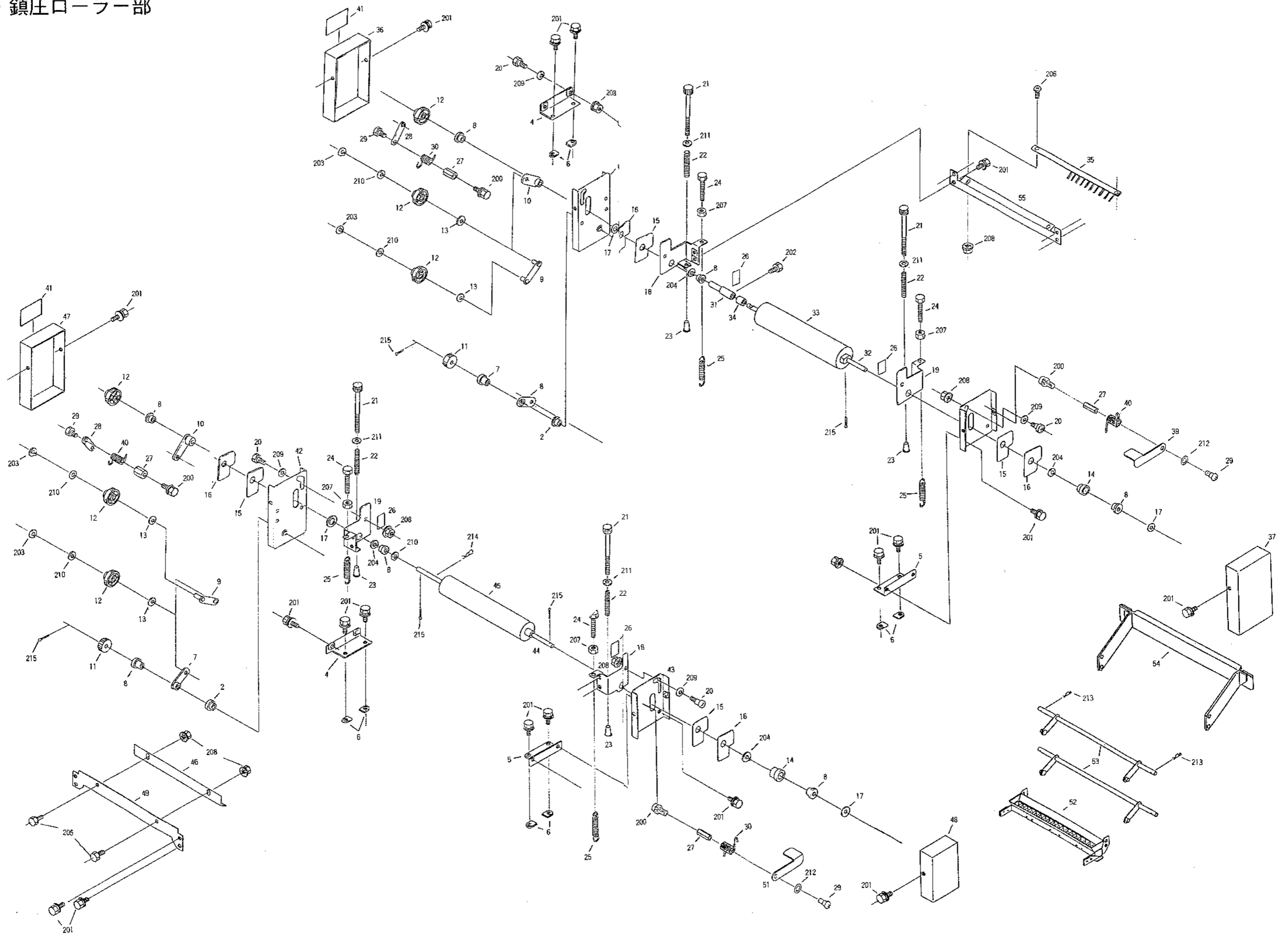


図 No	コード	名称	個数		備考
			HS-325		
1	20062-31092	サイドスタンド(右) A	1		
2	20005-411	オイルレスベアリング	2		10×13
3	20062-31072	サイドスタンド(左) A	1		
4	20062-41080	取付板(左)	L2		
5	20062-41080	取付板(右)	R2		
6	20033-41020	マワリ止メナット(M6)	8		
7	20062-41020	ロッド(A)	2		
8	20000-41320	オイルレスベアリング	5		10×13(白)
9	20062-41030	ロッド(B)	2		
10	20062-41041	ロッド(C)	2		
11	20062-41100	平衡車(35)	2		m=1 z=35
12	20050-31270	平衡車(48)	6		
13	20208-42303	スベーサー	5		t0.8
14	20062-41061	軸受ボス	2		
15	20062-41220	ブラインドテープ	4		t0.3
16	20062-41071	ブラインド板	4		
17	20062-41250	スベーサー(1.0)	4		t1.0
18	20062-31032	調節金具(左)	2		
19	20062-31042	調節金具(右)	2		
20	20050-41310	段付ネジ(II)	4		
21	20051-31010	調節ネジ	4		
22	20108-44150	圧縮バネ	4		
23	20107-41018	ゴムキャップ	4		
24	20107-41024	調節ボルト	4		M6×60
25	20108-44120	スプリング	4		
26	20138-41450	目盛マーク	4		
27	20035-41160	支柱(A)	4		ℓ=30
28	20062-41050	ロッド(D)	2		
29	20030-45128	段付ネジ(B)	4		
30	20062-41230	ネジリバネR(溝付)	2		
31	20062-41090	ピンホルダー	1		
32	20062-41130	溝付ローラーシャフト	1		φ10×400
33	20108-34134	溝付ローラー完結	1		20条
34	20036-41200	カラー	1		ℓ=21.5
35	20112-34125	ブラシ(20)	1		20条
36	20062-31050	カバー(A)	1		
37	20062-31060	カバー(B)	1		
38	20007-409	段付ネジ	4		
39	20062-41260	降下アーム(L)	1		
40	20062-41240	ネジリバネL(鎮圧)	2		
41	20062-41280	注油マーク	2		
42	20062-31102	サイドスタンド(右) B	1		
43	20062-31082	サイドスタンド(左) B	1		
44	20062-41120	鎮圧ローラーシャフト	1		
45	20112-44121	鎮圧ローラー	1		
46	20062-41190	スクレッパー	1		
47	20062-31050	カバー(A)	1		
48	20062-31060	カバー(B)	1		
49	20062-41182	スクレッパー支持板	1		
50	20000-41710	波形座金	4		8用

図 No	コード	名称	個数		備考
			HS-325		
51	20062-41270	降下アーム(R)	1		
52	20042-30170	モミガイド(20条)仕組	1		
53	20042-31211	リンクアーム	2		
54	20042-31221	モミガイド取付板	1		
55	20062-41172	ブラシ取付板	1		
56					
57					
58					
59					
60					
61					
62					
63					
64					
65					
66					
67					
68					
69					
70					
71					
72					
73					
74					
75					
76					
77					
78					
79					
80					
81					
82					
83					
84					
85					
86					
87					
88					
89					
90					
91					
92					
93					
94					
95					
96					
97					
98					
99					
100					

図 No	コ ー ド	名 称	個 数		備 考
			HS-325		
200	20000-41730	バネ組込六角ボルト	4		M6×12
201	20000-41780	バネ平組込六角ボルト	24		M6×12
202	20000-42000	十字穴付六角ボルト	1		M5×8
203	02100-01010	C型止メ輪	4		軸用φ10
204	02100-01710	C型止メ輪	4		軸用φ17
205	01000-00612	六角ボルト	2		M6×12
206	01110-00620	十字穴付ナベ小ネジ	2		M6×20
207	01200-00605	六角ナット	4		M6
208	01250-00606	座金付ナット	10		M6
209	01420-00816	ヒラザガネ	8		M8
210	01420-01016	ヒラザガネ	6		M10
211	01421-00610	ヒラザガネ	8		M6
212	01420-00812	ヒラザガネ	2		M8
213	01501-00510	Rピン	2		φ5
214	01501-00918	Rピン	2		φ9
215	01500-03025	割ピン	6		3×25
216	01500-03020	割ピン	1		3×20
217					
218					
219					
220					
221					
222					
223					
224					
225					
226					
227					
228					
229					
230					
231					
232					
233					
234					
235					
236					
237					
238					
239					
240					
241					
242					
243					
244					
245					
246					
247					
248					
249					