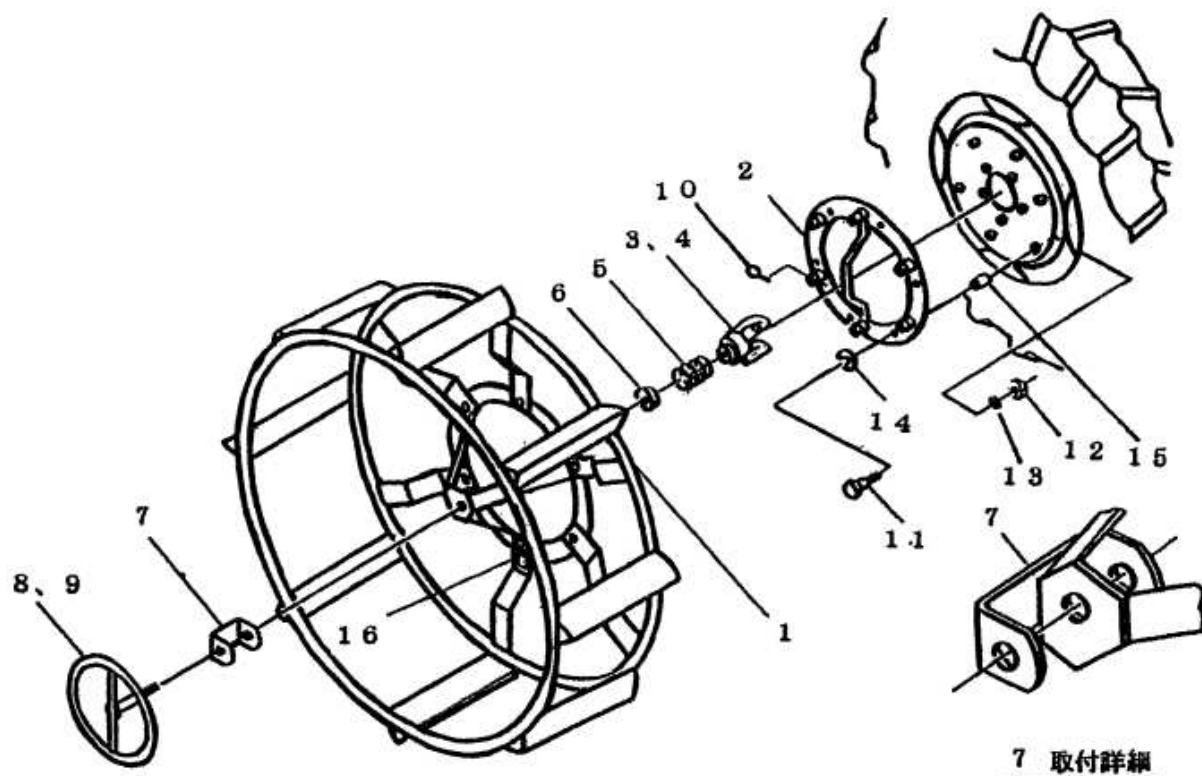


# KP車輪 11×28～(大)

※ ハンドルとクランプフックは左右ネジを使い分けてゆるみを防止します。  
 白・・・右ネジ、左側に使用 (トラクタ座席に乗って)  
 緑・・・左ネジ、右側に使用



7 取付詳細

番号	コード	部品名称	個数	備考
1		車輪本体	2	本機形式による
2		アダプタープレート	2	"
3	12300-39219	クランプフック	1	左側車輪用
4	12306-31010	クランプフック(大)(左ネジ)	1	右側車輪用 (左ネジ緑色)
5	12300-49213	バネ	2	
6	12300-49222	バネ座	2	
7	12300-49220	クリップ	2	
8	12300-49218	ハンドル	1	左側車輪用
9	12306-41010	ハンドル(左ネジ)	1	右側車輪用 (左ネジ緑色)
10	12300-49413	セットピン(大)	4	
11	セット品 KP取付ボルト	六角ボルト	1set	本機形式による
12		六角ナット		
13		バネ座金		
14		平座金		
15	セット品	カラー	1set	"
16	00992-40170	警告ラベルWL-7(車輪)	1	