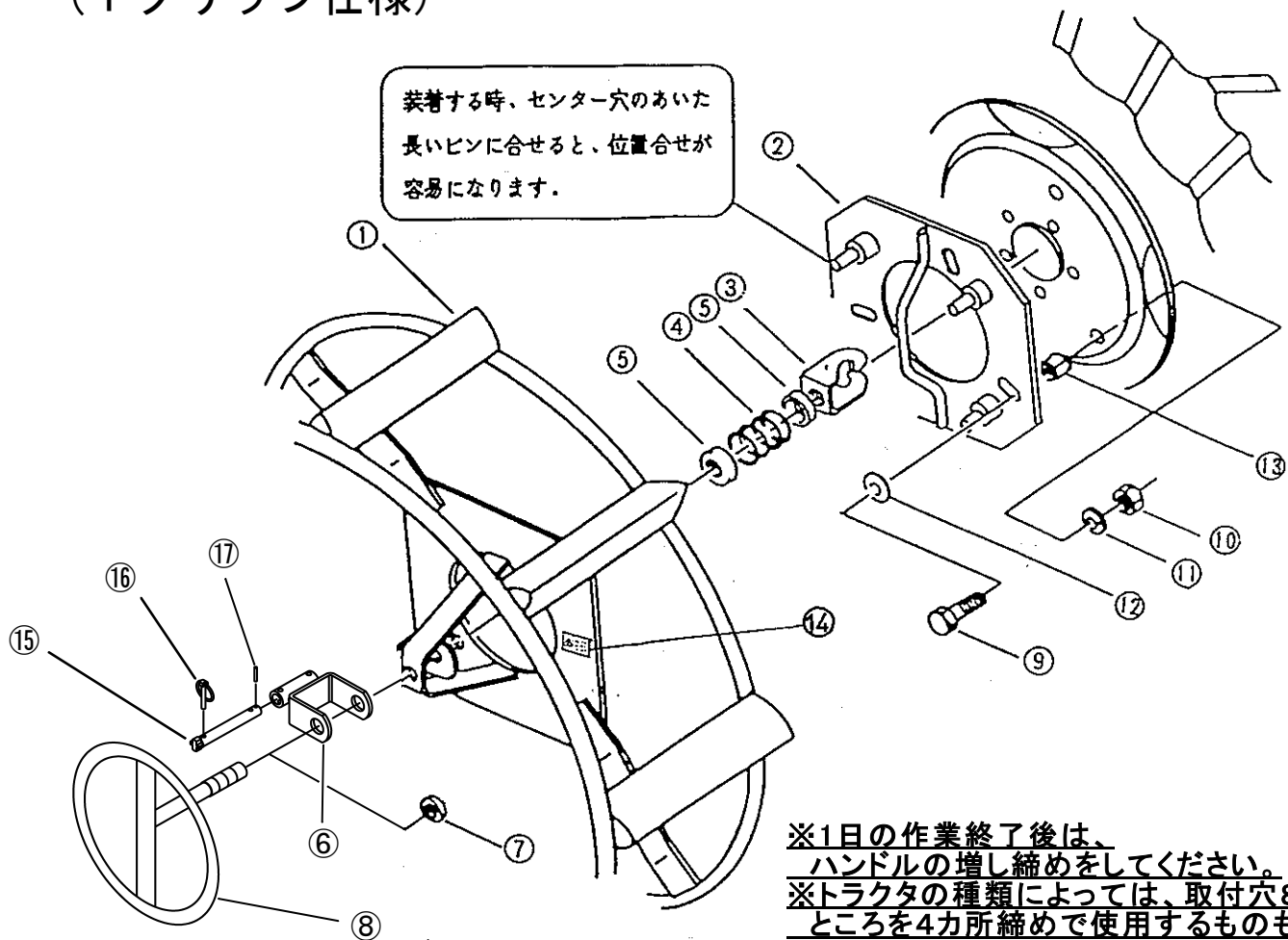


KP車輪（小） 8-18~12-24

（Yクリップ仕様）



※1日の作業終了後は、
ハンドルの増し締めをしてください。
 ※トラクタの種類によっては、取付穴8ヶ所の
ところを4ヶ所締めで使用するものもあります。

No.	コード	名称	個数	備考
1		車輪本体	2	本機型式による
2		アダプター	2	〃
3	12300-39233	クランプフック	2	
4	12300-49213	バネ	2	
5	12300-49214	バネ座	4	
6	12306-41070	Yクリップ(小)	2	
7	12300-49216	調節カラー	2	
8	12300-49232	ハンドル	2	
9		六角ボルト		本機型式による
10		六角ナット		〃
11		バネザガネ		〃
12		ヒラザガネ		〃
13		カラー		〃
14	00992-40170	警告ラベル	2	
15	12306-41050	ストッパーシャフト	2	
16	13205-45142	セットピン(小)	2	
17	01504-00425	スプリングピン	2	