

取扱説明書

KP車輪（トラクタ用補助車輪）

KP8-18~12-24

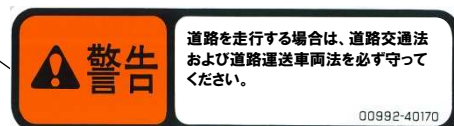
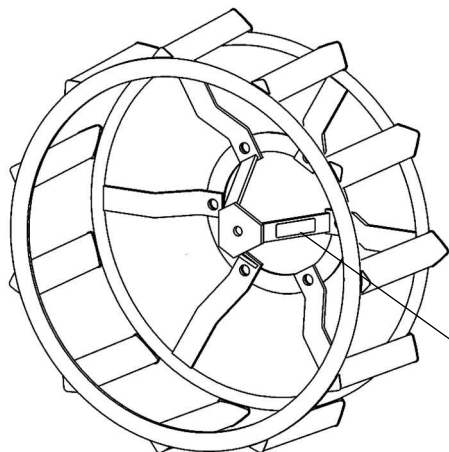
- このたびは「KP車輪」を、お買い上げいただきましてありがとうございます。
- ご使用前に、この取扱説明書をよくお読みください。お読みになったあとは大切に保管してください。
- トラクタの取扱説明書もあわせてお読みください。

使用目的

本製品は、トラクタの代掻用後輪補助車輪としてご使用ください。
使用目的以外の作業や改造などは、決して行わないでください。

安全銘板の貼り付け位置

安全に作業をしていただくために安全銘板の貼り付け位置を示したものです。
安全銘板は常に汚れや破損のないように保ち、もし破損・紛失した場合は、新しく貼り直してください。



安全上のご注意

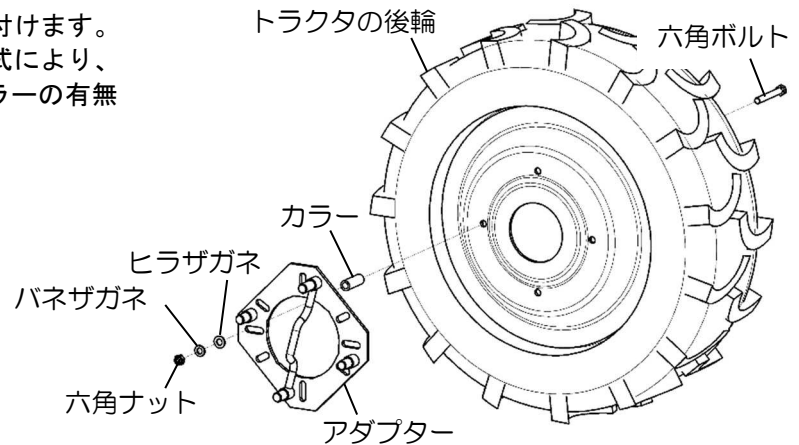
▲ 警告	誤った取扱いをすると、死亡または重傷を負う危険性があるものを示します。
▲ 注意	誤った取扱いをすると、負傷または物的損害が想定されるものを示します。

▲ 警告

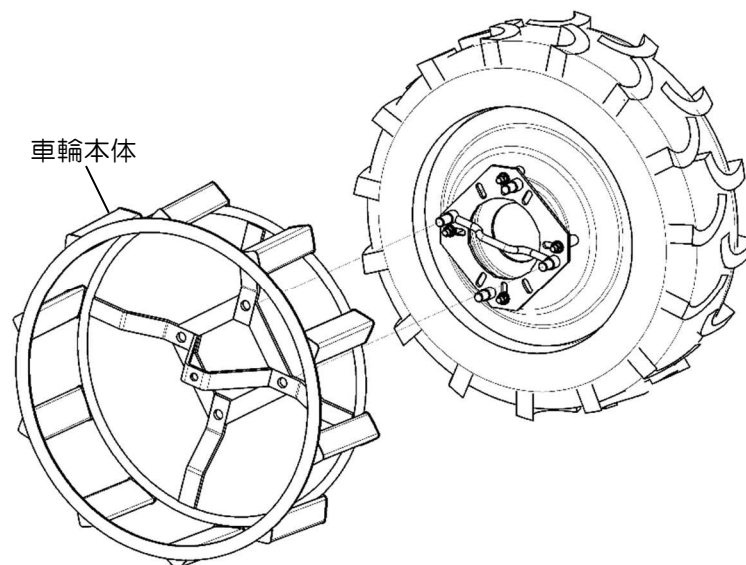
- ・道路を走行する場合は、道路交通法および道路運送車両法を必ず守ってください。
- ・道路を走行する場合は、道路運送車両法の保安基準を満たしている必要があります。
詳しくはお買い上げいただいたお店、またはお近くの特約店・販売店・JAにご相談ください。
- ・湿田等の脱出時に丸太等を車輪に挟まないでください。
転倒するおそれがあります。また、補助車輪が破損するおそれがあります。
- ・補助車輪を装着したままでアユミ板等を使っての昇り降りは行わないでください。
スリップしてケガや事故の原因になります。
- ・補助車輪の着脱は平坦な場所で行ってください。
- ・補助車輪の着脱は必ずトラクタのエンジンを止めて、駐車ブレーキをかけて行ってください。
トラクタが動き出してケガや事故の原因になります。
- ・補助車輪の着脱は2人以上で行ってください。
ケガをしたり腰を痛める原因となります。
- ・ボルトの締め忘れ・ゆるみがないことを確認してください。
ケガ・破損の原因になります。

組立て方

- ①アダプターをトラクタの後輪へ組付けます。
(注意) トラクタの種類及び本機型式により、ボルトのサイズ・本数・カラーの有無が異なります。



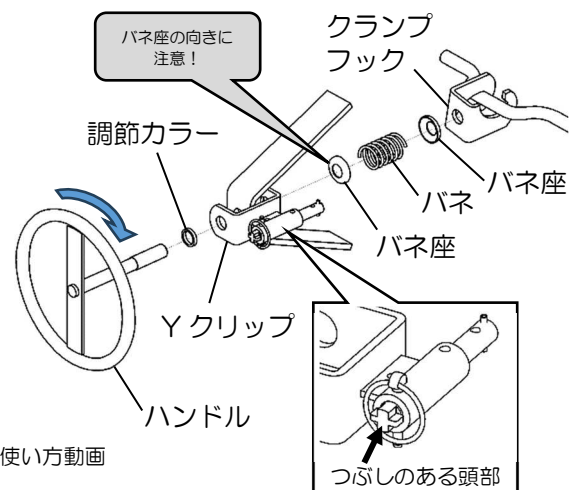
- ②車輪本体の取付穴へアダプターのピンを差込みます。
(注意) 長いピンに取付穴を合わせると、簡単にできます。



- ③クランプフックをアダプターへ引っ掛けます。

- ④車輪本体の中央にあるプレートを Y クリップで挟みこみ、調節カラーを通してハンドルを差込みます。
(注意) Y クリップの向きに注意してください。
つぶしのある頭部がハンドル側です。

- ⑤ハンドルをバネ座、バネ、バネ座、クランプフックの順に差込み、時計方向に回して固定します。
(注意) バネ座の向きに注意してください。



Yクリップの組付け方法・使い方動画

車輪本体の取外しは②～⑤を逆の手順で行ってください。

Yクリップの使い方

Yクリップは緩み防止機能があります。

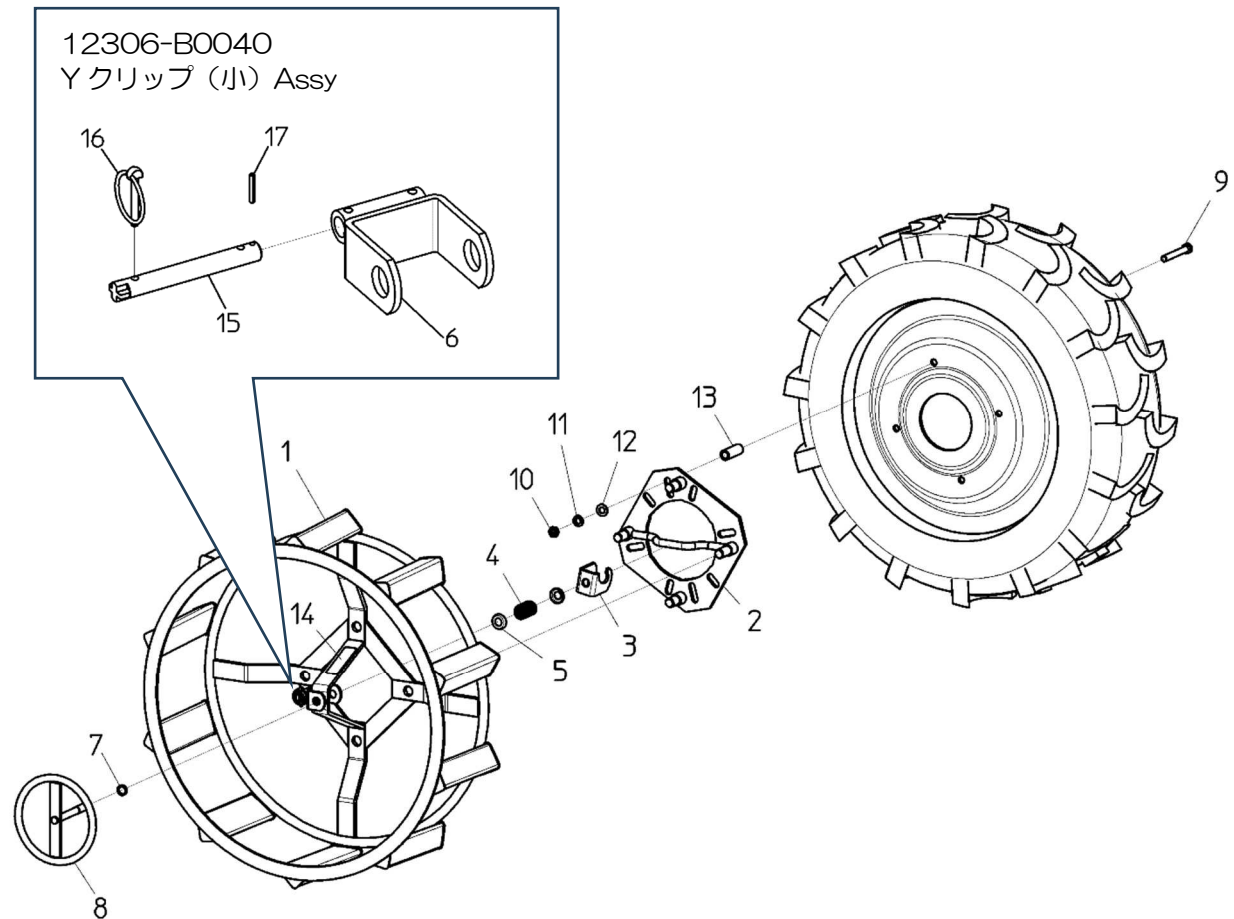
別紙「ハンドル緩み防止 Yクリップの使い方」を参照し、必ず緩み止めを行ってください。

点検・手入れ

作業前・作業後はボルトのゆるみや欠落した部品がないか点検してください。

作業前にハンドルの増し締めを行い、確実に締まっていることを確認してください。

パーツリスト



No.	部品番号	部品名称	個数	備考
1		車輪本体	2	
2		アダプター	2	本機型式による
3	12300-39233	クランプフック	2	
4	12300-49213	バネ	2	
5	12300-49214	バネ座	4	
6	12306-41070	Yクリップ(小)	2	
7	12300-49216	調節カラー	2	
8	12300-49232	ハンドル	2	
9		六角ボルト		サイズ及び個数は本機型式による ※トラクタの種類によっては、取付穴8か所のところを4ヶ所で使用するものもあります。
10		六角ナット		
11		バネザガネ		
12		ヒラザガネ		
13		カラー		
14	00992-40170	警告ラベル	1	
15	12306-41050	ストッパーシャフト	2	
16	13205-45142	セットピン(小)	2	
17	01504-00425	スプリングピン	2	

実り豊かな明日をひらく

株式会社 **スズテック**

〒321-0905 宇都宮市平出工業団地 44-3
 代表/TEL028(664)1111 FAX028(662)5592
 URL:<http://www.suzutec.co.jp>

12306-41100-2403