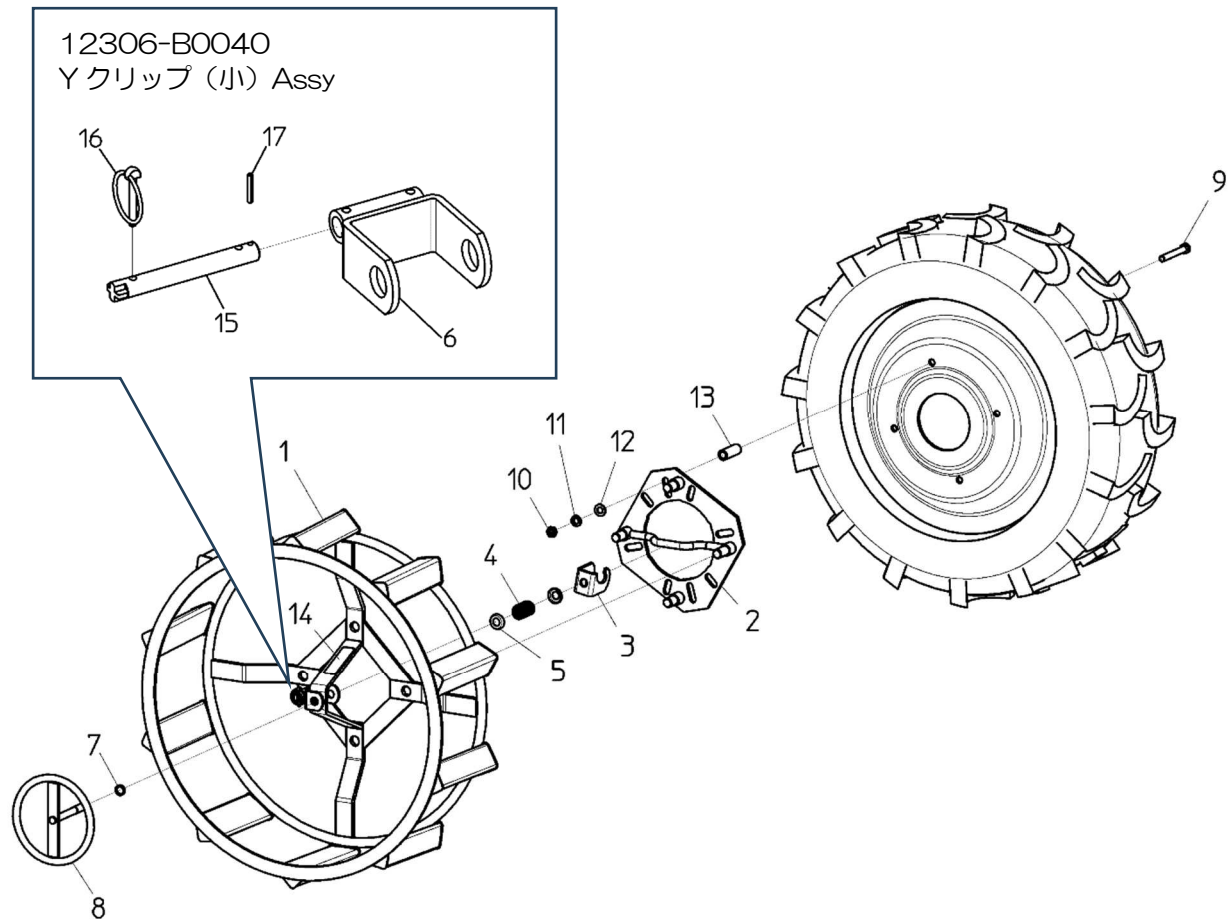


KP 車輪(小)8-18~12-24 パーツリスト



No.	部品番号	部品名称	個数	備考
1		車輪本体	2	
2		アダプター	2	本機型式による
3	12300-39233	クランプフック	2	
4	12300-49213	バネ	2	
5	12300-49214	バネ座	4	
6	12306-41070	Yクリップ(小)	2	
7	12300-49216	調節カラー	2	
8	12300-49232	ハンドル	2	
9		六角ボルト		サイズ及び個数は本機型式による ※トラクタの種類によっては、取付穴8か所のところを4ヶ所で使用するものもあります。
10		六角ナット		
11		バネザガネ		
12		ヒラザガネ		
13		カラー		
14	00992-40170	警告ラベル	1	
15	12306-41050	ストッパーシャフト	2	
16	13205-45142	セットピン(小)	2	
17	01504-00425	スプリングピン	2	

実り豊かな明日をひらく

株式会社 スズテック

〒321-0905 宇都宮市平出工業団地 44-3
 代表/TEL028(664)1111 FAX028(662)5592
 URL: <http://www.suzutec.co.jp>

12306-41100-2403