

## 組付要領書

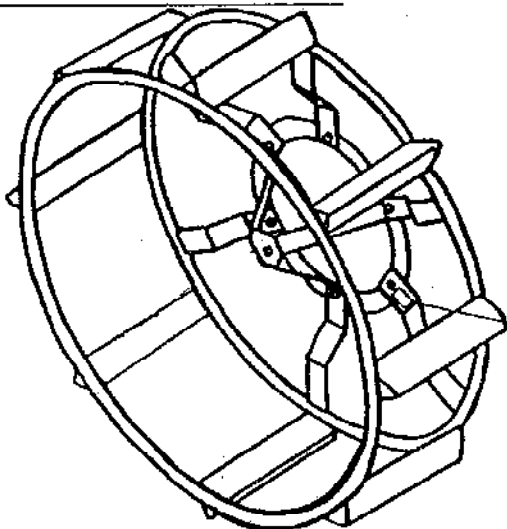
# K P 車輪 (トラクタ用補助車輪)

### ◎ 安全に作業をするために

#### ▲ 警告

- ・トラクタに車輪を装着して公道を走行すると、道路交通法に違反します
- ・トラクタに車輪を装着しての走行はしないでください。
- ・溼田等の脱出時に丸太等を車輪に挟まないでください。転倒するおそれがあります。又、補助車輪が破損するおそれがあります。
- ・溼田に入る場合は、ロータリ等の作業機を装着してください。転倒するおそれがあります。
- ・補助車輪を装着したままでアユミ板等を使っての昇り降りはしないでください。スリップして落下するおそれがあります。
- ・補助車輪の着脱は平坦な場所で行ってください。トラクタのエンジンを止めて、駐車ブレーキをかけてください。動きだしてケガをするおそれがあります。
- ・補助車輪の着脱の際には十分に注意して作業をしてください。
- ・補助車輪を足の上にとりおとしてケガをするおそれがあります。

### ◎ 安全銘板の貼り付け位置



※ 安全に作業していただくために安全銘板の貼り付け位置を示したものです。  
安全銘板は常に汚れや破損のないように保ち、もし破損・紛失した場合は、新しいものに貼り直してください。

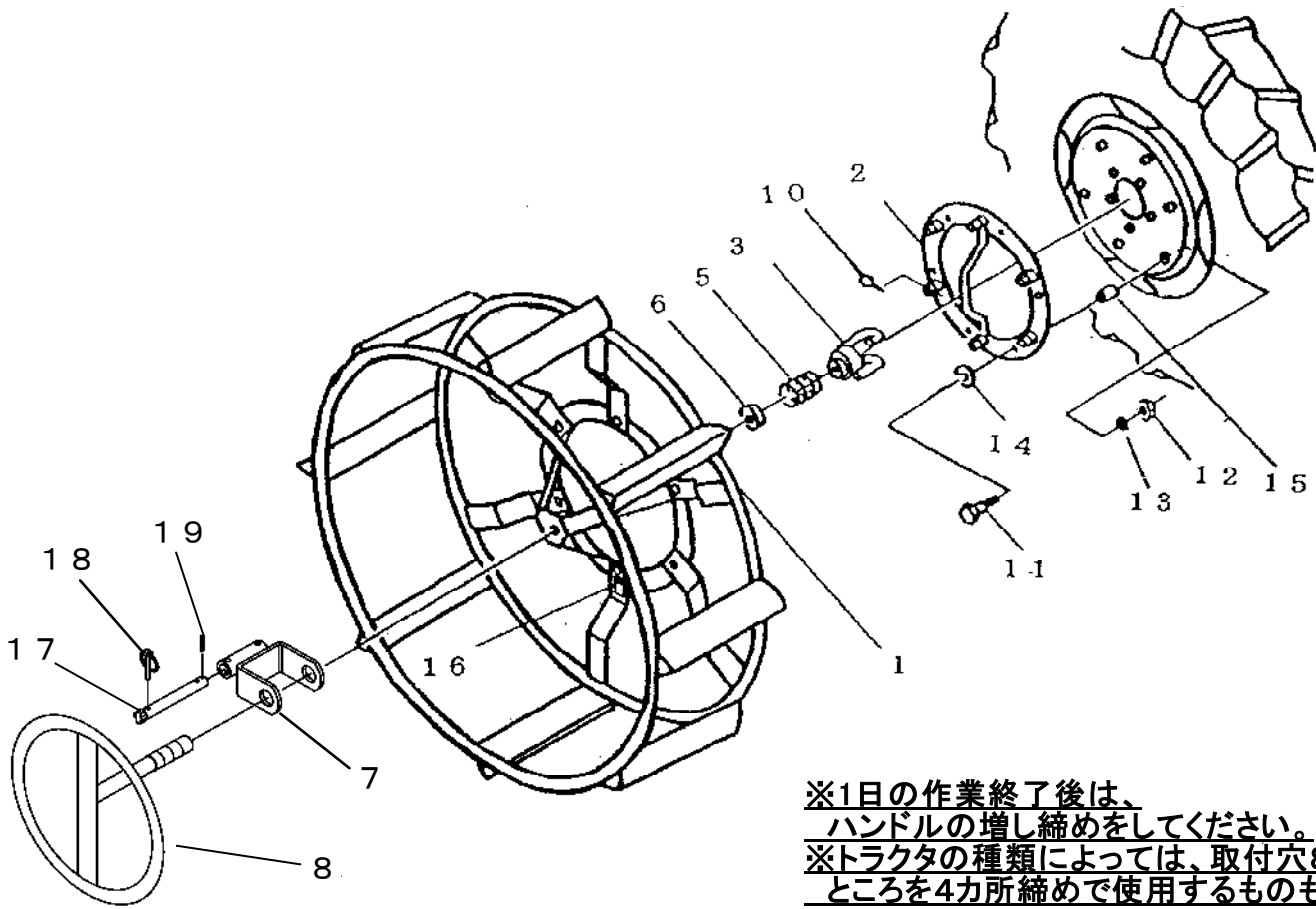


・公道を走行する場合は取り外してください。道路交通法に違反します。守らないと事故をおこすおそれがあります。

### ◎ 本製品の使用目的について

本製品は、トラクタの代掻用後輪補助車輪としてご使用ください。  
使用目的以外の作業や改造などは、決してしないでください。

◎ 組付説明図



※1日の作業終了後は、  
ハンドルの増し締めをしてください。  
 ※トラクタの種類によっては、取付穴8ヶ所の  
ところを4ヶ所締めで使用するものもあります。

No.	コード	名称	個数	備考
1		車輪本体	2	本機型式による
2		アダプター	2	"
3	12300-39219	クランプフック	2	
4				
5	12300-49213	バネ	2	
6	12300-49222	バネ座	2	
7	12306-41060	Yクリップ(大)	2	
8	12300-49218	ハンドル	2	
9				
10	12300-49413	セットピン	4	
11		六角ボルト		本機型式による
12		六角ナット		"
13		パネザガネ		"
14		ヒラザガネ		"
15		カラー		"
16	00992-40170	警告ラベル	1	
17	12306-41050	ストッパーシャフト	2	
18	13205-45142	セットピン(小)	2	
19	01504-00425	スプリングピン	2	

実り豊かな明日をひらく

株式会社 スズテック

〒321-0905 宇都宮市平出工業団地44-3  
 代表/TEL.028(664)1111 FAX.028(662)5592  
 URL http://www.suzutec.co.jp

12306-41090