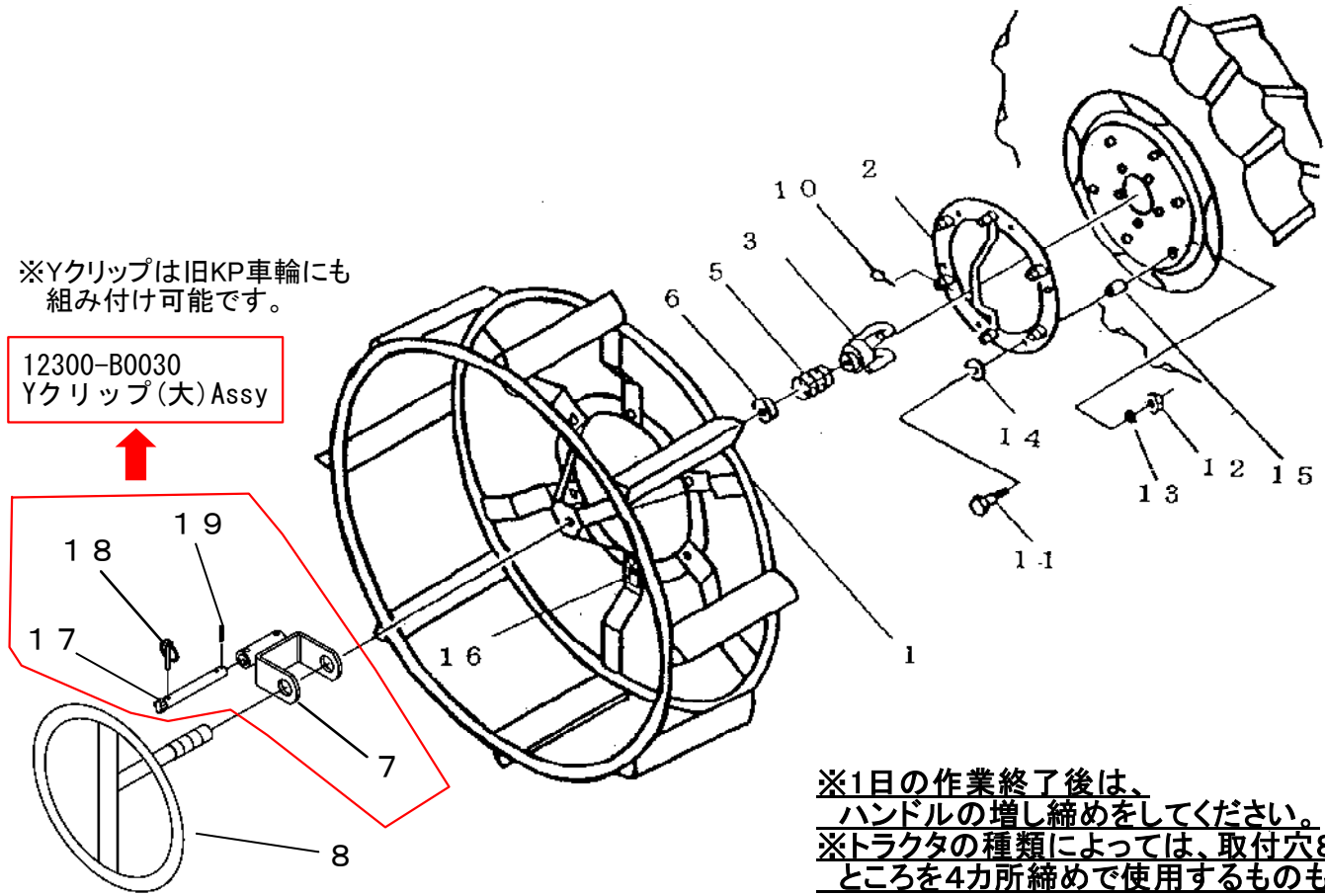


KP車輪(大) Yクリップ仕様
 11-28~14-34
 パーツリスト

※Yクリップは旧KP車輪にも
 組み付け可能です。

12300-B0030
 Yクリップ(大) Assy



No.	コード	名称	個数	備考
1		車輪本体	2	本機型式による
2		アダプター	2	"
3	12300-39219	クランプフック	2	
4				
5	12300-49213	バネ	2	
6	12300-49222	バネ座	2	
7	12306-41060	Yクリップ(大)	2	
8	12300-49218	ハンドル	2	
9				
10	12300-49413	セットピン	4	
11		六角ボルト		本機型式による
12		六角ナット		"
13		パネザガネ		"
14		ヒラザガネ		"
15		カラー		"
16	00992-40170	警告ラベル	1	
17	12306-41050	ストッパーシャフト	2	
18	13205-45142	セットピン(小)	2	
19	01504-00425	スプリングピン	2	